

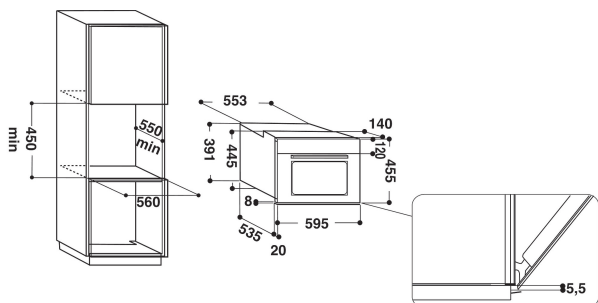
AMW 505/IX

12NC: 858750501900

GTIN (EAN) code: 8003437394775

Whirlpool

SENSING THE DIFFERENCE



ALAPTULAJDONSÁGOK

Termékcsoport	Microwave
Kereskedelmi elnevezés	AMW 505/IX
Termék színe	Stainless steel
Mikrohullámú sütő típusa	MW-Combi
Konstruktív kivitel	Built-in
Vezérlés módja	Electronic
Type of control settings	LCD
Hozzáadott sütési mód: grill	Yes
Crisp/ropogós	Yes
Gőz	No
Hozzáadott sütési mód: légkeverés	Yes
Óra	Yes
Automatikus programok	Yes
Termékmagasság	455
Termék szélessége	595
Termékmélység	560
Minimális beépítési magasság	450
Minimális beépítési szélesség	556
Beépítési mélység	550
Nettó tömeg (kg)	30.8
Sütőtér térfogata (l)	40
Forgótányér	Yes
Forgótányér átmérője (mm)	360
Beépített tisztítórendszer	No

MŰSZAKI ADATOK

Áramfelvétel (A)	16
Feszültség (V)	230
Frekvencia (Hz)	50
Length of Electrical Supply Cord (cm)	135
Csatlakozódugó típusa	Schuko
Időzítő	No
Grill teljesítmény (W)	1600
Grill típusa	Heating element
Sütőtér anyaga	Stainless steel
Belső világítás	Yes
Hozzáadott sütési mód: grill	Yes
Position of interior lights of the cavity	Mennyezet

MŰSZAKI TELJESÍTMÉNY

6. Érzék technológia	6. Érzék
Teljesítményfokokozatok száma	8
Maximális mikrohullámú teljesítmény (W)	900
Kenyér kiolvasztás	Yes
Gyors kiolvasztás	Yes
Gyors indítás	Yes