

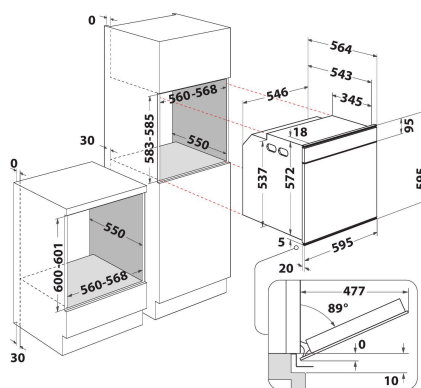
W7 OM4 4S1 H

12NC: 859991538890

Κωδικός EAN: 8003437834356

Whirlpool

SENSING THE DIFFERENCE



MAIN FEATURES

Ομάδα προϊόντος	Φούρνος
Εμπορικός κωδικός	W7 OM4 4S1 H
Κύριο χρώμα προϊόντος	Ιnox
Τύπος κατασκευής	Εντοιχισμένη
Τύπος ελέγχου	Ηλεκτρονικός
Τύπος διατάξεων ελέγχου και επισήμανσης	-
Υπάρχουν ενσωματωμένα χειριστήρια εστιών;	Όχι
Τι είδους εστίες μπορούν να ελέγχονται;	-
Αυτόματα προγράμματα	Ναι
Ρεύμα	16
Τάση	220-240
Συχνότητα	50/60
Μήκος καλωδίου ηλεκτρικής παροχής	90
Τύπος φις	No
Βάθος με ανοιχτή πόρτα στις 90 μοίρες	-
Ύψος προϊόντος	595
Πλάτος προϊόντος	595
Βάθος προϊόντος	564
Ελάχιστο ύψος εσοχής	0
Ελάχιστο πλάτος εσοχής	0
Βάθος εσοχής	0
Καθαρό βάρος	40.5
Οφέλιμος όγκος (θαλάμους)	73
Ενσωματωμένο σύστημα καθαρισμού	Hydrolytic
Σχάρες	2
Ταψιά	2

TECHNICAL FEATURES

Χρονοδιακόπτης	-
Ρύθμιση χρόνου	Ηλεκτρονικός
Επιλογές ρύθμισης χρόνου	Έναρξη και Διακοπή
Διάταξη ασφαλείας	-
Εσωτερικό φως	Ναι
Αριθμός εσωτερικών φώτων	1
Θέση εσωτερικών φώτων	Rear
Οδηγοί φούρνου	Τηλεσκοπικοί
Αισθητήρας	Όχι

ENERGY LABEL

Εισερχόμενη ενέργεια	Ηλεκτρικό ρεύμα
Τύπος ενέργειας	Ηλεκτρικό ρεύμα
Κατηγορία ενεργειακής απόδοσης - NEO (2010/30/EK)	A+
Κατανάλωση ενέργειας ανά κύκλο, συμβατική λειτουργία - NEO (2010/30/EK)	0.91
Κατανάλωση ενέργειας ανά κύκλο, με εξαναγκασμένο αέρα - NEO (2010/30/EK)	0.70