

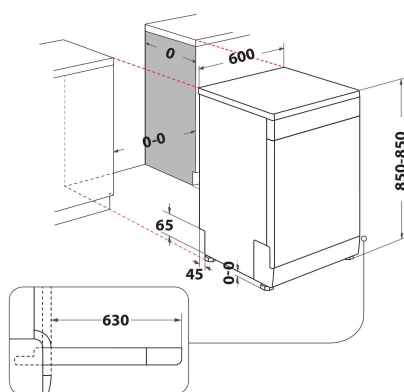
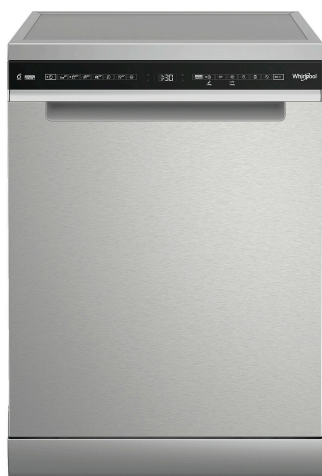
# W7F HS51 X

12NC: 859991661930

EAN koda: 8003437642340

Whirlpool

SENSING THE DIFFERENCE



## ZÁKLADNÉ INFORMÁCIE

Tip konstrukcije	Prostostoječi
Tip namestitve	Prostostoječi
Način upravljanja	Elektronsko
Vrsta naprav za upravljanje in vrsta signalnih naprav	-
Odstranljiv delovni pult	Da
Osnovna barva izdelka	Inox
Priključna moč	1900
Tok	10
Napetost	220-240
Frekvenca	50
Dolžina priključnega kabla	130
Tip vtiča	Schuko
Dolžina dovodne cevi	155
Dolžina odtočne cevi	150
Nastavljive noge	Da - samo spredaj
Višina izdelka	850
Širina izdelka	600
Globina izdelka	590
Minimalna višina vgradne niše	0
Maksimalna višina vgradne niše	0
Minimalna širina vgradne niše	0
Maksimalna širina vgradne niše	0
Globina vgradne niše	590
Neto masa	50
Bruto masa	52.5

## TEHNIČKE INFORMÁCIE

Avtomatski programi	Da
Maksimalna temperatura dovodne vode	60
Možnosti zamika vklopa	Stalno
Maks. čas zamika vklopa	24
Prikaz faz delovanja	-
Digitalni prikazovalnik preostalega časa	Da
Indikator nivoja soli	Da
Indikator nivoja tekočine za lesk	Da
Varnostna naprava	Da
Nastavljiva zgornja košara	Da
Največja posoda, ki se lahko vstavi v zgornjo košaro	0
Največja posoda, ki se lahko vstavi v spodnjo košaro	0
Maximum number of place settings (EU 2017/1369)	15
Postavitev v stolp	Ne

## ZMOGLJIVOST

Energy Efficiency Class (Regulation (EU) 2017/1369)	B
Energy Consumption for 100 cycles Eco Programme (EU 2017/1369)	65
Power consumption in standby mode (Psm) (EU 2017/1369)	0,50
Power consumption in off-mode (Po) (EU 2017/1369)	0,00
The water consumption of the eco programme in liters per cycle (EU 2017/1369)	9,5
Airborne acoustical noise emissions (EU 2017/1369)	41
Airborne acoustical noise emission class (EU 2017/1369)	B
Programme duration in HMM (EU 2017/1369)	4:00