



MANGE TAKK FOR AT DU HAR KJØPT ET WHIRLPOOL-PRODUKT
For å motta mer fullstendig assistanse, vennligst registrer produktet på www.whirlpool.eu/register



Les sikkerhetsinstruksene nøye før du bruker apparatet.

PRODUKTBESKRIVELSE

FØRSTE GANGS BRUK

LUFTVIFTE (FOR AVTREKKSVERSJONEN)

Kople hetten og hullene for uttak på veggene med en diameter tilsvarende luftuttaket (koplingsflens). Ved å benytte slangene og hullene for avtrekk på veggen med mindre dimensjoner, vil innsugingseffekten reduseres og støyen øke drastisk. Derfor avvises ethvert ansvar i denne sammenheng.

! Bruk en kanal som er så kort som mulig.

! Bruk en kanal med så få rørbender som mulig (maksimal vinkel på bend: 90°).

! Unngå drastiske endringer i kanalens tverrsnitt.

! Bedriften fraskriver seg ethvert ansvar dersom disse reglene ikke respekteres.

FILTRERING ELLER KANALFØRING?

! Din kjøkkenhetten er klar til bruk i innsugingsversjon.

For å kunne benytte hetten i versjonen for filtrering må det egne **SETTET MED TILBEHØR** installeres.

Kontroller hvorvidt **SETTET MED TILBEHØR** leveres sammen med hetten eller om det må kjøpes separat.

Merk: I noen tilfeller, dersom det medfølger, kan et ekstra system for kullfiltrering installeres på hetten. Informasjon om konvertering av hetten fra innsugingsversjon til filtreringsversjon finnes i håndboken "Sikkerhetsinstruksjoner & Installasjon".



KANALVERSJON

I dette tilfellet ledes røyken ut av bygningen ved et eget rør koplet til koplingsringen plassert øverst på hetten.

Forsiktig! Utslipprøret leveres ikke med hetten og må kjøpes separat. Diameteren til utslipprøret må være lik diameteren til koplingsringen.

Forsiktig! Dersom hetten er utstyrt med et aktivt karbonfilter, må dette fjernes.



FILTERVERSJON

Luften som suges inn vil bli avfettet og gjort luktfri før den ledes tilbake og inn i rommet.

For å kunne bruke hetten i denne versjonen, må du installere et system for ekstra filtrering basert på aktivert kull.

KONTROLLPANEL



T1



T2



T3



T4

ZEN

T5



T6



T7

- T1.** Viftens motor AV / Senk hastigheten
- T2.** Viftemotoren AV / Øke hastigheten
- T3.** "POWER BOOST" Funksjon
- T4.** 6th sense funksjon (AUTO modus) PÅ/AV
- T5.** Operasjon "ZEN Modus"
- T6.** Fett/kullfilter alarm/nullstilling
- T7.** Hovedlys PÅ / AV

PASS PÅ! Denne hetten har et automatisk driftssystem (se under "**T4. 6th sense funksjon (AUTO modus) PÅ/AV**").

Hver gang hetten kobles til strømmen igjen vil en kalibrering automatisk utføres (f.eks.: første gang den er installert etter et strømbrudd). Det kan også utføres manuelt (se avsnitt "**Sensorenhet opp**"). I løpet av kalibreringen som varer i 5 minutter, vil **T4** blinke og lampene kan brukes.

T1. VIFTENS MOTOR AV / REDUSER HASTIGHETEN

Trykk for å senke hastigheten og skru avtrekksmotoren AV. Trykk og hold nede for direkte å skru avtrekksmotoren AV.

T2. VIFTENS MOTOR PÅ / ØK HASTIGHET

Trykk for å skru avtrekksmotoren PÅ og øke hastigheten. trykk og hold nede for å stille inn 3. hastighet direkte.

T3. "POWER BOOST" FUNKSJON

Trykk **T3** for å aktivere den intensive utsugingshastigheten "**POWER BOOST 1**" (tidskontrollert).

Merk: hetten vil gå tilbake til den tredje hastigheten etter fem minutter.

Med utsugingsmotoren på, i "POWER BOOST1", trykk igjen **T3** for å aktivere "**POWER BOOST 2**" ekstra intensiv utsugingshastighet (tidskontrollert).

Merk: hetten vil gå tilbake til den tredje hastigheten etter fem minutter. Merk: trykk igjen **T3**, i løpet av de fem minuttene, vil hetten gå tilbake å fungere i "**POWER BOOST 1**"

T4. 6TH SENSE FUNKSJON (AUTO MODUS) PÅ/AV

Hetten vil stille inn avtrekks hastighet automatisk hvis sensoren i hetten oppdager endringer i miljøforholdene.

Merk: for å være sikker på at funksjonen fungerer korrekt skal man først **konfigurere sensoren** (se "**Innstilling av sensoren**" nedenfor).

Merk: hvis du endrer på noen av de andre funksjonene som kontrollerer hastigheten, vil "**6th sense**" funksjonen slå seg av.

Innstilling av sensoren

Dette kan gjøres når hetten er AV. Under normale omgivelserforhold, trykk **T4** i 5 sek, **T4** blinker i 5 min for å indikere at hettene går igjennom en sensorkalibrering, deretter slukker den for å indikere at kalibreringen er avsluttet.

Innstilling av platetoppen: Trykk og hold nede **T1** og **T2** samtidig. Begge lyser for å indikere at hetten er klar for kalibrering av platetoppens parameter.

Trykk **T1** for å velge gasskokeplate, (**T1** begynner å blinke i 3 sekunder for å indikere at hettens parametre er stilt inn for gasskokeplate).

Trykk **T2** for å velge induksjonsplate, (**T2** begynner å blinke i 3 sekunder for å indikere at hettens parametre er stilt inn for induksjonsplate).

T5. OPERASJON "ZEN MODUS"

Trykk for å aktivere eller deaktivere "ZEN" **ekstraksjons**modus. Denne funksjonen gjør det mulig å aktivere en avtrekks hastighet med en perfekt balanse mellom lydløshet og avtrekkseffektivitet.

T6. FETT/KULLFILTER ALARM/RESET

Ved jevne mellomrom varsler hetten at vedlikehold må utføres. Merk: Indikatorene fungerer kun når hetten står på.

T6 slått på: Utfør vedlikehold på fettfilteret.

T6 blinker: utfør vedlikehold på kullfilteret.

Tilbakestilling av indikatoren for mettet filter:

Merk: Dette må gjøres når hetten er slått på.

Trykk og hold nede **T6**

Merk: **T6** og hetten slår seg av for å indikere at tilbakestilling av alarm er gjort.

Nullstilling av fettfilteret og kullfilteret utføres med samme nøkkel. Hvis begge filteralarmene er aktive vil nullstillingsprosedyren nullstille telleren en etter en, med prioritering av kullfilteret.

Aktivering av det aktive karbonfilterets metningsindikator

Merk: Dette må gjøres når avtrekksmotoren er slått av.

Denne indikatoren er vanligvis deaktivert – trykk og hold nede **T3** og **T7** samtidig for å aktivere denne funksjonen: Begge vil tennes for å indikere aktivering.

For å deaktivere funksjonen, trykk på de samme knappene igjen: Begge knappene vil blinke kort og deretter slå seg av for å indikere deaktivering.

T7. HOVEDLYS PÅ/AV

Trykk for å slå ovenlyset på eller av.

TEKNISKE DATA

Høyde (cm)	Bredde (cm)	Dybde (cm)	Ø til uttaksrøret (cm)
62-114	59,8	45,5	15
62-114	89,8	45,5	15

RENGJØRING OG VEDLIKEHOLD

RENGJØRING

- Ikke bruk damprenngjøringsutstyr.
 - Kople apparatet fra strømforsyningen.
- Viktig:** bruk ikke etsende eller slipende midler. Dersom et slikt produkt ved en feiltakelse skulle komme i kontakt med apparatet, må man umiddelbart tørke med en fuktig klut. Ikke bruk alkohol.
- Rengjør overflatene med en fuktig klut. Hvis de er svært tilsmusset, tilsettes noen dråper oppvaskmiddel i vannet. Tørk med en tørr klut.
- Viktig:** Unngå bruk av gryteskrubb, stålull eller metallskrapere. Over tid kan disse ødelegge emaljen.
- Bruk rengjøringsmidler som er spesielt utviklet for renhold av apparatet og følg produsentens anvisninger.
- Viktig:** gjør filtrene rene minst en gang i måneden for å fjerne olje og fett som ligger igjen.

VEDLIKEHOLD AV FETTFILTRENE

Dette må gjøres rent én gang i måneden (eller når systemet som indikerer at filteret er mettet - dersom dette vises på modellen din - varsler at dette er nødvendig) ved å benytte milde vaskemidler, enten for hånd eller i oppvaskmaskinen, som må være stilt inn på en lav temperatur og en kort syklus. Ved vasking i oppvaskmaskin kan fettfilteret forandre farge noe, men dette har ingen innvirkning på filteringskapasiteten. Trekk ut håndtaket for å fjerne filteret. Når du har vasket filteret og latt det tørke, må du utføre trinnene i motsatt rekkefølge for å montere filteret tilbake på plass.



AKTIVT KULLFILTER (FOR MODELLER SOM KUN HAR FILTERINGSINSTALLASJON)

Kullfilteret må vaskes én gang i måneden i oppvaskmaskin på den høyeste temperaturen, ved å benytte vanlig rengjøringsmiddel for oppvaskmaskiner. Vi anbefaler at du vasker filteret alene. Etter at filteret er vasket må det tørke i ovnen på 100°C i 10 minutt for å reaktivere det. Skift ut filteret hvert 3 år.

Montering av kullfilteret:

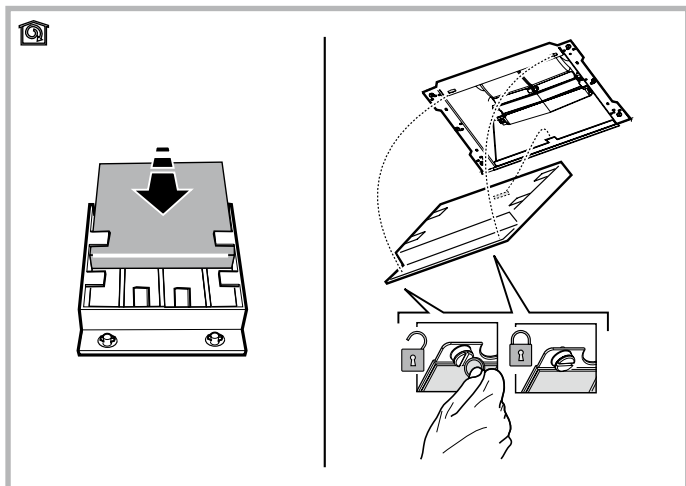
- Fjern fettfilteret.
- Fjern filterets støttende ramme ved å vri knottene 90°.
- Monter kullfilteret i den støttende rammen.

Følg trinnene ovenfor i motsatt rekkefølge for å skifte ut filterets støttende ramme og fettfilteret.

UTSKIFTING AV LAMPENE

Hetten er utstyrt med et system med LED-lys. LED-lampene sørger for en utmerket belysning, deres driftstid er opp til 10 ganger de tradisjonelle lysepærene, med opp til 90% energibesparelse.

Merk: Vennligst ta kontakt med senteret for Teknisk Ettersalgsservice for å skifte ut LED-pæren.



* Kun tilgjengelig på noen modeller

FEILSØKING

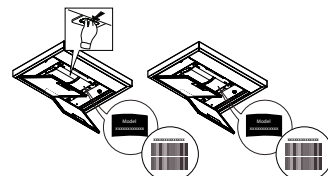
Problem	Løsninger
Apparatet virker ikke.	<ul style="list-style-type: none">• Kontroller spenningen i forsyningen og hvorvidt apparatet er koplet til strømforsyningen;• Kontroller at hastigheten er valgt;• Slå av og på igjen apparatet for å se om problemet vedvarer.
Hetten suger ikke inn luften tilstrekkelig.	<ul style="list-style-type: none">• Kontroller at hastigheten for avtrekk av luften er stilt inn på ønsket nivå;• Kontroller at filtrene er rene;• Kontroller at det ikke finnes hindringer ved luftåpningene.
Hetten har slått seg av under normal drift.	<ul style="list-style-type: none">• Kontroller at strømforsyningen ikke er frakoplet;• Kontroller at allpolet kretsbytter ikke har løst seg ut.

* Kun tilgjengelig på noen modeller

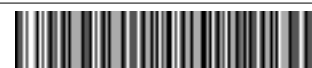


Du kan laste ned Sikkerhetsinstruksene, Brukerhåndboken, Produktkortet og Energidata ved:

- besøke vårt nettsted docs.whirlpool.eu
- Ved å benytte QR-koden
- Alternativt kan du **kontakte vår Ettersalgsservice** (se telefonnummeret i garantiheftet). Når du kontakter vår Ettersalgsservice, vennligst oppgi kodene du finner på produktets typeskilt.



Whirlpool



400011310871