

Korisničko uputstvo

KORISNIČKO UPUTSTVO

INDEKS

Uputstvo za upotrebu i održavanje	2
Opšte informacije	2
LED svetlo	2
Sistemi osvetljenja (u zavisnosti od modela)	2
Police i police za flaše u vratima	2
Vrata	2
Dodatak za sprečavanje stvaranja leda*	3
Procedura za čišćenje dodatka stop frost	3
Kako koristiti uređaj	4
Prva upotreba	4
Odeljak frižidera i čuvanje hrane	4
Kako da skladištite svežu hranu i napitke	4
Odeljak zamrzivača i čuvanje hrane	4
Uklanjanje posude sa fiokama zamrzivača	4
Saveti za zamrzavanje i čuvanje sveže hrane	4
Zamrznuta hrana: saveti za kupovinu	5
Rok trajanja hrane na različitim temperaturama	5
Zvuci u toku rada	5
Preporuka u slučaju nekorišćenja uređaja	6
Čišćenje i održavanje	7
Zamena zaptivke	8
Doza je bila prekomerna	9

Opšte informacije

LED svetlo

Ukoliko sistem LED lampi ne radi, molimo kontaktirajte Servis radi zamene.

Važno: Svetlo u odeljku frižidera se uključuje kada su vrata frižidera otvorena. Ukoliko su vrata otvorena više od 8 minuta svetlo će se automatski isključiti.

Sistemi osvetljenja (u zavisnosti od modela)

	Ovaj proizvod sadrži izvor svetlosti klase F energetske efikasnosti
	Ovaj proizvod sadrži izvor svetlosti klase G energetske efikasnosti
	Ovaj proizvod sadrži izvor svetlosti klase G energetske efikasnosti
	Ovaj proizvod sadrži izvor svetlosti klase G energetske efikasnosti
	Ovaj proizvod sadrži izvor svetlosti klase G energetske efikasnosti
	Ovaj proizvod sadrži izvor svetlosti klase F energetske efikasnosti
	Ovaj proizvod sadrži izvor svetlosti klase G energetske efikasnosti

Police i police za flaše u vratima

Sve police, poklopci i korpe koje se izvlače, mogu se potpuno izvaditi. Količina tih komponenti može da se razlikuje u zavisnosti od modela.

Vrata

Promjena smjera otvaranja vrata

Napomena: Smer otvaranja vrata se može promeniti. Ukoliko se ova radnja obavi od strane postprodajnog servisa nije pokrivena garancijom. Preporučeno je da promenu smera otvaranja vrata obavie dve osobe. Pratite uputstva u Uputstvu za **ugradnju**.

Dodatak za sprečavanje stvaranja leda*

STOP FROST dodatak je konstruisan da prikuplja deo leda koji se formira u odeljku zamrzivača i lako se vadi i čisti, stoga se smanjuje vreme potrebno za odmrzavanje unutrašnjosti odeljka zamrzivača.

Procedura za čišćenje dodatka stop frost

- Otvorite vrata odeljka zamrzivača i uklonite gornju fioku (slika 2).

- Odvojite dodatak STOP FROST (slika 3) i uklonite ga (slika 4), pazeći da ga ne ispustite na staklenu policu ispod.

Napomena: Ako je dodatak zaglavljen ili se teško uklanja, ne pokušavajte da ga uklonite, već nastavite sa potpunim odleđivanjem odeljka zamrzivača.

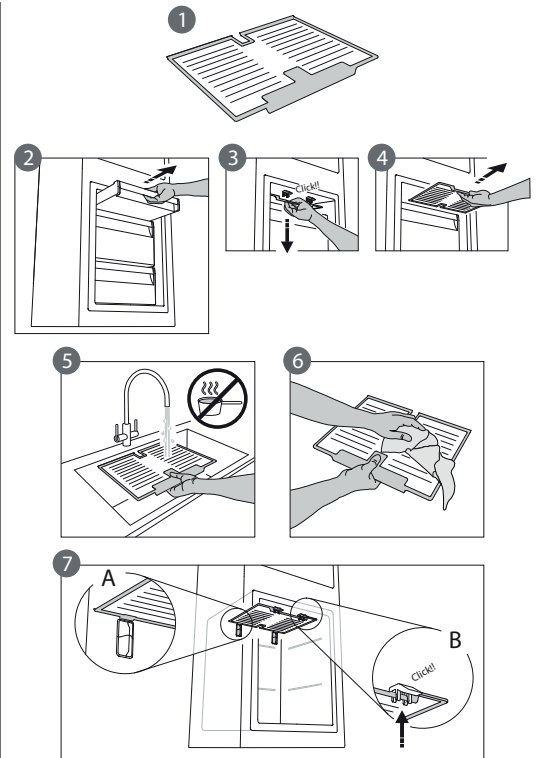
- Zatvorite vrata odeljka zamrzivača.

- Uklonite led sa dodatka tako što ćete ga isprati pod tekućom (ne vrućom) vodom (slika 5).

- Ostavite da se dodatak sam osuši, a plastične delove osušite mekanom krpom.

- Ponovo umetnite dodatak postavljajući zadnji deo na isturene elemente prikazane na slici 7-A, zatim ponovo zategnite ručku dodatka na kopče iznad (slika 7-B).

- Ponovo umetnite gornju fioku i zatvorite vrata odeljka zamrzivača. Dodatak STOP FROST možete da očistite odvojeno bez potpunog odleđivanja odeljka zamrzivača. Redovnim čišćenjem dodatka STOP FROST doprinosite smanjivanju potrebe za potpunim odleđivanjem odeljka zamrzivača.



* Dostupno samo na određenim modelima

Kako koristiti uređaj

Prva upotreba

Nakon postavljanja uređaja sačekajte bar dva sata pre nego što povežete uređaj sa napajanjem. Pošto se poveže, uređaj će automatski početi da radi. Idealne postavke temperature su fabrički podešene. Nakon uključivanja uređaja, sačekajte 4-6 sati da uređaj dostigne odgovarajuću temperaturu za čuvanje hrane.

Odeljak frižidera i čuvanje hrane

Odeljak frižidera omogućava odlaganje sveže hrane i pića. Odeljak frižidera se automatski potpuno odleđuje. Povremeno prisustvo kapljica vode na unutrašnjem zadnjem zidu odeljka ukazuje na fazu automatskog odleđivanja. Voda od otapanja leda se usmerava u odvod, a zatim sakuplja u posudi iz koje isparava.

Napomena: sobna temperatura, učestalost otvaranja vrata i položaj uređaja mogu da utiču na temperaturu unutar dva odeljka. Podesite temperature u skladu sa tim faktorima. U uslovima velike vlažnosti može doći do formiranja kondenzacije u odeljku frižidera, naročito na staklenim policama. U tom slučaju, preporučuje se da zatvorite posude sa tečnošću (npr. posuda sa supom), da umotate hranu sa visokim sadržajem vode (npr. povrće) i da uključite ventilator ako je prisutan. Sve fiokke, pregrade u vratima i police mogu da se izvade.

Ventilacija

Prirodna cirkulacija vazduha u odeljku frižidera rezultira zonama sa različitim temperaturama. Najhladnije je direktno iznad posude za voće i povrće i kod zadnjeg zida. Najtoplije je u gornjem prednjem delu odeljka. Nedovoljna ventilacija rezultira povećanjem potrošnje električne energije i smanjenjem učinka rashlađivanja.

Kako da skladištite svežu hranu i napitke

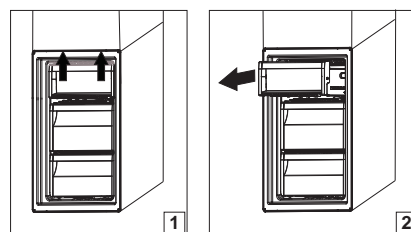
Hranu koja ispušta veliku količinu etena (jabuke, kajsije, kruške, breskve, avokado, smokve, suve šljive, borovnice, dinje, pasulj) i onu koja je osetljiva na ovaj gas, poput voća, povrća i salate, uvek treba držati odvojeno ili je obmotati kako joj se ne bi skratio vek trajanja; na primer ne čuvajte paradajz zajedno sa kivijem ili kupusom. Ne čuvajte hranu previše blizu kako biste obezbedili dovoljnu cirkulaciju vazduha. Koristite posude od plastike koja se može reciklirati, metala, aluminijuma i stakla i prijanjajuću foliju za obmotavanje hrane. Ukoliko imate malu količinu hrane za čuvanje u frižideru, preporučujemo da koristite police iznad pregrade za voće i povrće, jer je ovo najhladnija zona odeljka. Uvek koristite zatvorene posude za tečnosti i za hranu koja može da širi ili da prima miris ili ukus, ili ih poklopite. Kako biste izbegli ispadanje flaša, možete koristiti držač za flaše (dostupan na odabranim modelima).

Odeljak zamrzivača i čuvanje hrane

Odeljak zamrzivača omogućava odlaganje smrznute hrane i zamrzavanje sveže hrane. Količina sveže hrane koju je moguće zamrznuti u određenom vremenskom periodu je navedena na natpisnoj pločici. Rasporedite svežu hranu u delu za zamrzavanje u okviru odeljka zamrzivača tako da ostavite dovoljno prostora oko nje za slobodnu cirkulaciju vazduha. Pazite da sveža hrana ne dođe u dodir sa smrznutom hranom. Ograničenja količine su određena korpama, krilcima, fiokama, policama itd. Vodite računa da ove komponente i dalje mogu lako da se zatvore nakon postavljanja. Radi optimizacije brzine zamrzavanja i dobijanja više prostora za skladištenje, odeljak zamrzivača se može koristiti bez fioka.

Uklanjanje posude sa fiokama zamrzivača

- Otvorite vrata zamrzivača.
- Povucite gornju posudu na gore tako što ćete je uhvatiti za levi i desni ugao (1).
- Izvucite fioku (2).
- Postavite gornju posudu obrnutim redosledom.



Saveti za zamrzavanje i čuvanje sveže hrane

- Predlažemo da označite i napišete datum na svoj vašoj zamrznutoj hrani. Dodavanje etikete će Vam pomoći da prepoznate hranu i da znate do kada bi je trebalo iskoristiti. Ne zamrzavajte iznova odmrznutu hranu.
- Pre zamrzavanja, umotajte i hermetički zatvorite svežu hranu u: aluminijumsku foliju, prijanjajuću foliju, plastične kese koje ne propuštaju vazduh i vodu, polietilenske posude sa poklopcima ili posude za zamrzivač pogodne za zamrzavanje sveže hrane.
- Hrana mora da bude sveža, zrela i prvoklasnog kvaliteta da bi se dobila visokokvalitetna zamrznuta hrana.
- Sveže povrće i voće bi trebalo da se zamrzne čim se ubere da bi se očuvali potpuna originalna hranljiva vrednost, trajnost, boja i ukus. Neko meso, naročito divljač, treba da bude osušeno pre nego što je zamrznuto.
- Toplu hranu uvek ostavite da se ohladi pre nego što je stavite u zamrzivač.
- Potpuno ili delimično odmrznutu hranu pojedite odmah. Ne zamrzavajte ponovo hranu, osim ako je ne prokuvate nakon otapanja. Kada se skuva, odmrznuta hrana može ponovo da se zamrzne.
- Nemojte zamrzavati flaše sa tečnošću.

Zamrznuta hrana: saveti za kupovinu

Prilikom kupovine zamrznutih proizvoda:

- Vodite računa da pakovanje ne bude oštećeno (smrznuta hrana u oštećenim pakovanjima može da bude pokvarena). Ako je pakovanje naduveno ili je na pojedinim mestima vlažno, moguće je da nije bilo čuvano pod optimalnim uslovima i da je već počelo odmrzavanje.
- Kada ste u kupovini, kupujte zamrznutu hranu tek na kraju i prenesite je u toplotno izolovanoj rashladnoj torbi.
- Čim stignete kući, odmah stavite zamrznutu hranu u zamrzivač.
- Nemojte ponovo da zamrzavate hranu koja se čak i delimično odmrzla. Konzumirajte u roku od 24 sata.
- Izbegavajte ili smanjite temperaturne oscilacije na minimum. Pridržavajte se datuma isteka roka trajanja na pakovanju.
- Uvek poštujujte informacije o čuvanju na pakovanju.

Rok trajanja hrane na različitim temperaturama

ZAMRZNUTI ODELJAK			
Proizvod	Vreme čuvanja (-12 °C)	Preporučeno vreme čuvanja (-18 °C)	Vreme čuvanja (-24 °C)
Puter ili margarin	1 mesec	6 meseci	9 meseca
Fish (Riba)	1 mesec	1–3 meseca	6 meseci
Voće (izuzev citrusa) & povrće	1 mesec	8–12 meseci	12 meseca
Meso – šunka – kobasica Pečenje (govedina – svinjetina – jagnjetina) Šnicle ili odresci (govedina – svinjetina – jagnjetina)	1 mesec	2 meseca 8–12 meseci 4 meseca	12 meseca
Mleko, sveži napici, sir, sladoled ili šerbet	1 mesec	1–3 meseca	5 meseci (ne preporučuje se za sladoled)
Živina (piletina – ćuretina)	1 mesec	5–7 meseci	9 meseca

ODMRZNUTI ODELJAK			
Proizvod	Vreme čuvanja 0–3 °C	Vreme čuvanja (3–6 °C)	Vreme čuvanja 6–8 °C
Konzerve, pića, jaja, sosevi, kiseli krastavci, puter, džem	3–4 nedelje	3–4 nedelje	3–4 nedelje
Tropsko voće	Ne preporučuje se	2–4 nedelje	3–4 nedelje
Sir, mleko, mlečni proizvodi, delikatesna hrana, jogurt	2–5 dana	2–5 dana	2–5 dana
Hladna jela, dezerti, meso i riba, domaća jela	3–5 dana	1–2 dana	Ne preporučuje se
Čuvanje povrća i voća (osim tropskog voća i citrusa)	15 dana	10–12 dana	4–7 dana

Zvuci u toku rada

Zvukovi koji dolaze iz vašeg uređaja su normalni jer se u njemu nalaze brojni ventilatori i motori koji regulišu rad i automatski se uključuju i isključuju.

Neki od zvukova u toku rada mogu se smanjiti pomoću:

- Nivelisanja uređaja i postavljanja istog na ravnu površinu.
- Odvajanja i izbegavanja kontakta između uređaja i nameštaja.
- Proveravanja da li su unutrašnje komponente pravilno postavljene.
- Proveravanja da flaše i posude nisu u međusobnom kontaktu.

Neki od zvukova u toku rada koje možete da čujete

1. Šištanje prilikom uključivanja uređaja po prvi put nakon duže pauze.



2. Grgoljenje kada rashladna tečnost ulazi u cevi.



3. Brujanje potiče od rada kompresora.



4. Zujanje kada ventil za vodu ili ventilator počnu da rade.



5. Pucketanje kada se pokreće kompresor.



6. KLIK se čuje zbog termostata koji podešava koliko često će raditi kompresor.

**Preporuka u slučaju nekorišćenja uređaja****U slučaju nekorišćenja uređaja**

Isključite uređaj iz električne mreže, ispraznite ga, odledite (ako je potrebno) i očistite.

Ostavite vrata odškrinuta da biste omogućili cirkulaciju vazduha u odeljcima. Na taj način ćete izbeći razvijanje buđi i neprijatnih mirisa.

U slučaju prekida napajanja

Držite vrata zatvorena kako bi hrana ostala hladna što duže. Nemojte ponovo da zamrzavate hranu koja se delimično odmrzla. Ako nestanak struje potraje duže, može da se aktivira i alarm za nestanak struje (kod proizvoda sa elektronikom).

Čišćenje i održavanje

Pre bilo kakvog održavanja ili čišćenja, isključite uređaj ili isključite kabl za napajanje sa dovoda struje.

Nikada ne koristite abrazivna sredstva. Nikada ne čistite delove frižidera zapaljivim tečnostima.

Nemojte da koristite uređaje za čišćenje parom.

Dugmad i displej kontrolne table se ne smeju čistiti alkoholom ili supstancama koje su derivati alkohola, već suvom krpom.

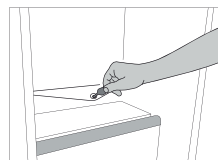
- ▶ Periodično čistite uređaj krpom i rastvorom mlake vode i neutralnog deterdženta posebno namenjenog za unutrašnje delove frižidera.
- ▶ Spoljašnjost uređaja i zaptivku vrata čistite vlažnom krpom i obrišite mekom krpom.
- ▶ Kondenzator koji se nalazi na pozadini uređaja treba redovno čistiti usisivačem.



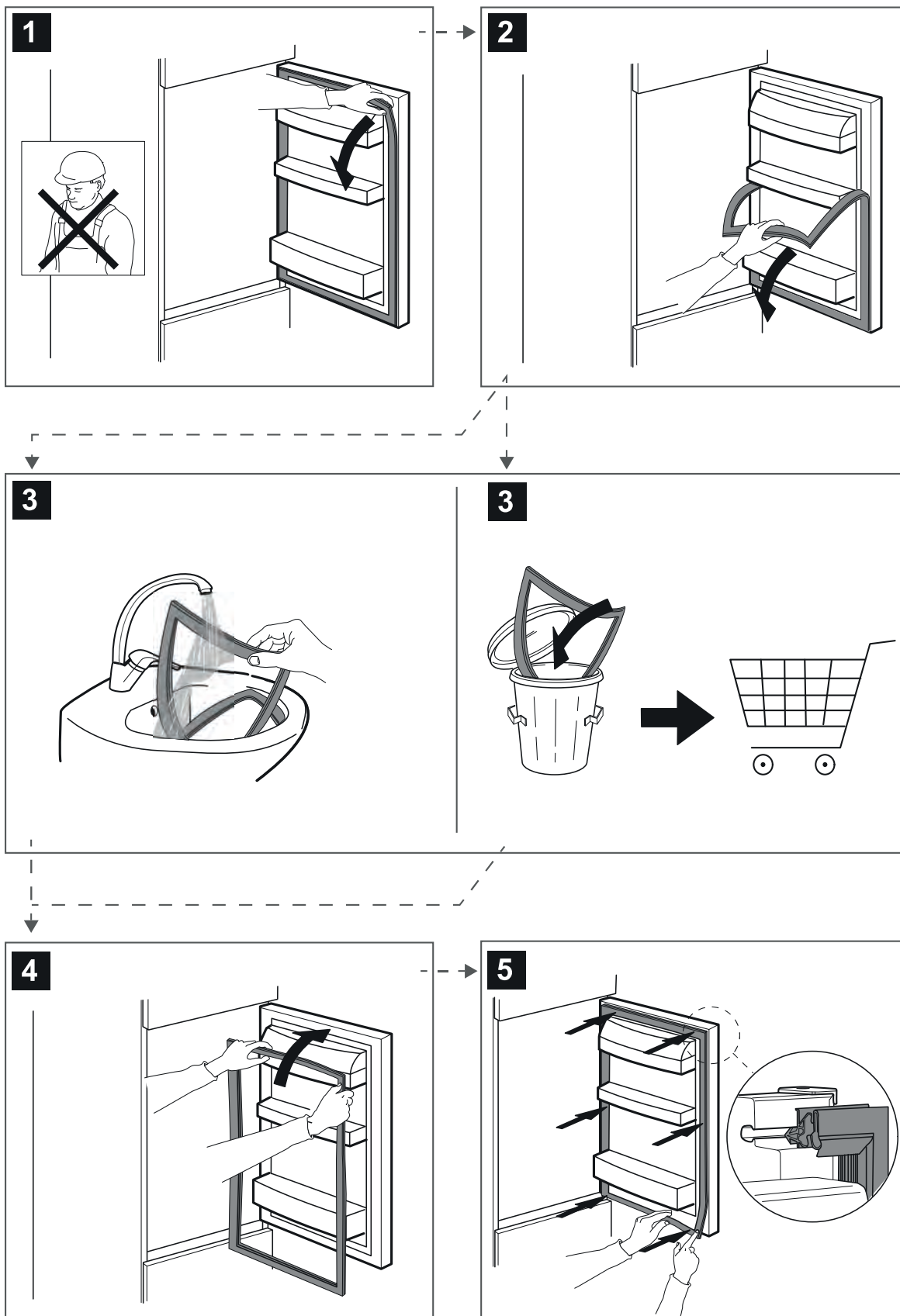
Važno:

- ▶ Dugmad i displej kontrolne table se ne smeju čistiti alkoholom ili supstancama koje su derivati alkohola, već suvom krpom.
- ▶ Cevi sistema za hlađenje se nalaze blizu jedinice za odmrzavanje i mogu se veoma zagrejati. Periodično ih očistite usisivačem.

Da biste obezbedili stalan i nesmetan protok vode od otapanja leda, redovno čistite unutrašnjost odvoda na zadnjem zidu frižidera, blizu fioke za voće i povrće, koristeći priložen pribor.



Zamena zaptivke



Doza je bila prekomerna

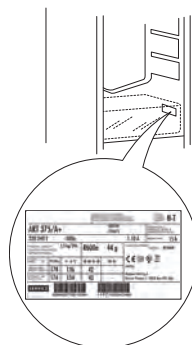
PRE NEGO ŠTO POZOVETE POSTPRODAJNI SERVIS

1. Proverite da li možete da rešite problem sami uz pomoć saveta datih u odeljku **VODIČ ZA REŠAVANJE PROBLEMA**.
2. program se ne izvršava.

UKOLIKO I NAKON GORENAVEDENIH PROVERA KVAR I DALJE POSTOJI, OBRATITE SE NAJBЛИŽEM POSTPRODAJNOM SERVISU

Da biste dobili pomoć, pozovite broj naveden u garantnoj knjižici. Prilikom kontaktiranja našeg postprodajnog servisa za kupce potrebno je da navedete:

- kratak opis problema;
- tip i tačan model uređaja;



- servisni broj (broj iza reči Service na pločici sa podacima). Servisni broj je takođe naveden u garantnoj knjižici;
- svoju punu adresu;
- Uvek ispustite vodu pre otvaranja vrata.

Ako su potrebne bilo kakve popravke, kontaktirajte ovlašćeni postprodajni servis (kako biste bili sigurni da će se koristiti originalni rezervni delovi i da će popravke biti ispravno obavljene).

Rezervni delovi su dostupni u periodu od 7 do 10 godina, u skladu sa posebnim zahtevima odredbe.

SERVICE 0000 000 00000



400011426503