

Οδηγίες χρήσης



ΕΥΡΕΤΗΡΙΟ

Κεφάλαιο 1: ΕΓΚΑΤΑΣΤΑΣΗ	4
1.1. ΕΓΚΑΤΑΣΤΑΣΗ ΜΕΜΟΝΩΜΕΝΗΣ ΣΥΣΚΕΥΗΣ	4
1.2. ΕΓΚΑΤΑΣΤΑΣΗ ΔΥΟ ΣΥΣΚΕΥΩΝ	4
1.3. ΡΥΘΜΙΣΗ ΠΟΡΤΩΝ (ΑΝ ΥΠΑΡΧΕΙ)	4
Κεφάλαιο 2: ΛΕΙΤΟΥΡΓΙΕΣ	5
2.1. ΟΝ/STAND BY	5
2.2. ΕΞΥΠΝΗ ΟΘΟΝΗ*	5
2.3. 6TH SENSE FRESH CONTROL / «PROFRESH»	5
2.4. ΣΥΝΑΓΕΡΜΟΣ ΑΝΟΙΧΤΗΣ ΠΟΡΤΑΣ	5
2.5. ΔΙΑΚΟΠΕΣ	5
2.6. ΤΑΧΕΙΑ ΨΥΞΗ	5
2.7. ΣΥΡΤΑΡΙ ΜΗΔΕΝΙΚΗΣ ΘΕΡΜΟΚΡΑΣΙΑΣ*	6
2.8. ΑΝΕΜΙΣΤΗΡΑΣ	6
2.9. ΡΥΘΜΙΣΗ ΘΕΡΜΟΚΡΑΣΙΑΣ	6
2.10. ΑΥΤΟΜΑΤΗ ΑΠΟΨΥΞΗ ΤΟΥ ΨΥΓΕΙΟΥ	6
2.11. ΣΥΣΤΗΜΑ ΦΩΤΙΣΜΟΥ LED*	7
2.12. ΣΥΡΤΑΡΙ ΔΙΑΤΗΡΗΣΗΣ ΕΛΕΓΧΟΜΕΝΗΣ ΥΓΡΑΣΙΑΣ*	7
Κεφάλαιο 3: ΧΡΗΣΗ	7
3.1. ΠΩΣ ΝΑ ΑΥΞΗΣΕΤΕ ΤΗ ΧΩΡΗΤΙΚΟΤΗΤΑ ΤΟΥ ΨΥΓΕΙΟΥ	7
3.2. ΣΗΜΕΙΩΣΕΙΣ	7
Κεφάλαιο 4: ΣΥΜΒΟΥΛΕΣ ΓΙΑ ΤΗ ΦΥΛΑΞΗ ΤΡΟΦΙΜΩΝ	7
4.1. ΕΞΑΕΡΙΣΜΟΣ	7
4.2. ΠΩΣ ΝΑ ΑΠΟΘΗΚΕΥΕΤΕ ΤΑ ΦΡΕΣΚΑ ΤΡΟΦΙΜΑ ΚΑΙ ΠΟΤΑ	7
4.3. ΠΟΥ ΝΑ ΑΠΟΘΗΚΕΥΕΤΕ ΤΑ ΦΡΕΣΚΑ ΤΡΟΦΙΜΑ ΚΑΙ ΠΟΤΑ	8
Κεφάλαιο 5: ΗΧΟΙ ΛΕΙΤΟΥΡΓΙΑΣ	8
Κεφάλαιο 6: ΣΥΣΤΑΣΕΙΣ ΣΕ ΠΕΡΙΠΤΩΣΗ ΜΗ ΧΡΗΣΗΣ ΤΗΣ ΣΥΣΚΕΥΗΣ	9
6.1. ΑΠΟΥΣΙΑ / ΔΙΑΚΟΠΕΣ	9
6.2. ΜΕΤΑΚΟΜΙΣΗ	9
6.3. ΔΙΑΚΟΠΗ ΡΕΥΜΑΤΟΣ	9
Κεφάλαιο 7: ΣΥΝΤΗΡΗΣΗ ΚΑΙ ΚΑΘΑΡΙΣΜΟΣ	9
Κεφάλαιο 8: ΟΔΗΓΟΣ ΑΝΤΙΜΕΤΩΠΙΣΗΣ ΠΡΟΒΛΗΜΑΤΩΝ	10
8.1. ΠΡΙΝ ΕΠΙΚΟΙΝΩΝΗΣΕΤΕ ΜΕ ΤΟ ΚΕΝΤΡΟ ΕΞΥΠΗΡΕΤΗΣΗΣ ΠΕΛΑΤΩΝ	10
8.2. ΒΛΑΒΕΣ	10
Κεφάλαιο 9: ΚΕΝΤΡΟ ΕΞΥΠΗΡΕΤΗΣΗΣ ΠΕΛΑΤΩΝ	11
Διάφορα:	
ΑΝΤΙΣΤΡΟΦΗ ΑΝΟΙΓΜΑΤΟΣ ΠΟΡΤΑΣ (ΕΚΔΟΣΗ_1)	12
ΑΝΤΙΣΤΡΟΦΗ ΑΝΟΙΓΜΑΤΟΣ ΠΟΡΤΑΣ (ΕΚΔΟΣΗ_2)	14

ΣΗΜΕΙΩΣΗ:

Οι οδηγίες ισχύουν για πολλά μοντέλα, επομένως ενδέχεται να υπάρχουν διαφορές. Οι ενότητες που ισχύουν μόνο σε συγκεκριμένες συσκευές υποδεικνύονται με αστερίσκο (*). Θα βρείτε τις λειτουργίες που αφορούν ειδικά το μοντέλο του προϊόντος που αγοράσατε στο ΣΥΝΤΟΜΟ ΟΔΗΓΟ ΕΝΑΡΞΗΣ.

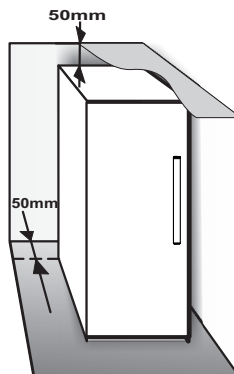
1. ΕΓΚΑΤΑΣΤΑΣΗ

1.1. ΕΓΚΑΤΑΣΤΑΣΗ ΜΕΜΟΝΩΜΕΝΗΣ ΣΥΣΚΕΥΗΣ

Για να διασφαλίσετε επαρκή εξαερισμό, αφήστε κενό και στις δύο πλευρές και πάνω από τη συσκευή.

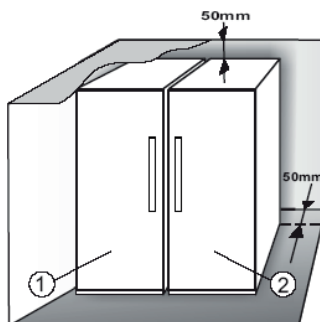
Η απόσταση ανάμεσα στην πίσω πλευρά της συσκευής και τον τοίχο που βρίσκεται πίσω από τη συσκευή πρέπει να είναι τουλάχιστον 50 mm.

Μείωση αυτής της απόστασης θα αυξήσει την κατανάλωση ενέργειας του προϊόντος.



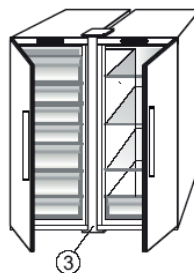
1.2. ΕΓΚΑΤΑΣΤΑΣΗ ΔΥΟ ΣΥΣΚΕΥΩΝ

Εάν εγκαθιστάτε καταψύκτη ① και ψυγείο ② μαζί, βεβαιωθείτε ότι ο καταψύκτης βρίσκεται στα αριστερά και το ψυγείο στα δεξιά (όπως φαίνεται στο σχήμα). Η αριστερή πλευρά του ψυγείου είναι εξοπλισμένη με ειδικό μηχανισμό για να αποφεύγονται τα προβλήματα υδρατμών μεταξύ των συσκευών.



Συνιστάται να εγκαταστήσετε τις δύο συσκευές μαζί χρησιμοποιώντας το κιτ σύζευξης ③ (όπως φαίνεται στο σχήμα).

Μπορείτε να το αγοράσετε μέσω του κέντρου εξυπηρέτησης πελατών.

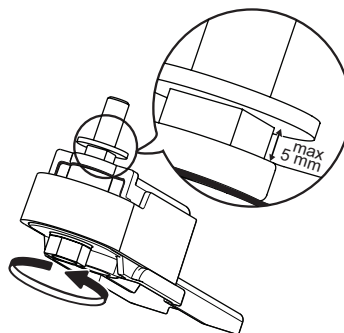


1.3. ΡΥΘΜΙΣΗ ΠΟΡΤΩΝ (ΑΝ ΥΠΑΡΧΕΙ)

Για το αλφάδιασμα των πορτών χρησιμοποιώντας τον ρυθμιζόμενο κάτω μεντεσέ (επιλεγμένα μοντέλα)

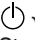

Αν πόρτα του ψυγείου είναι χαμηλότερα από την πόρτα του καταψύκτη, σηκώστε την πόρτα του ψυγείου περιστρέφοντας τη βίδα ρύθμισης αριστερόστροφα με ένα κλειδί M10.

Αν πόρτα του καταψύκτη είναι χαμηλότερα από την πόρτα του ψυγείου, σηκώστε την πόρτα του καταψύκτη περιστρέφοντας τη βίδα ρύθμισης αριστερόστροφα με ένα κλειδί M10.

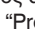


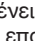
2. ΛΕΙΤΟΥΡΓΙΕΣ

2.1. ON/STAND BY

Αυτή η λειτουργία χρησιμοποιείται για να ενεργοποιηθεί ή να τεθεί σε κατάσταση αναμονής (Stand-by) το ψυγείο. Για να θέσετε το προϊόν σε κατάσταση Stand-by, κρατήστε πατημένο το κουμπί On/Stand-by  για 3 δευτερόλεπτα. Όταν η συσκευή βρίσκεται σε Stand-by, το φως στο εσωτερικό του ψυγείου δεν λειτουργεί. Μην ξεχνάτε ότι αυτή η λειτουργία δεν αποσυνδέει τη συσκευή από την παροχή ρεύματος. Για να ενεργοποιήσετε ξανά τη συσκευή, απλά πατήστε το κουμπί On/Stand-by .

2.2. ΕΞΥΠΝΗ ΟΘΟΝΗ*

Μπορείτε να χρησιμοποιήσετε αυτή την προαιρετική λειτουργία για να εξοικονομήσετε ενέργεια. Ακολουθήστε τις οδηγίες που περιέχονται στον Σύντομο Οδηγό Έναρξης για να ενεργοποιήσετε/απενεργοποιήσετε τη λειτουργία. Δύο δευτερόλεπτα μετά την ενεργοποίηση της έξυπνης οθόνης, η οθόνη σβήνει. Για να ρυθμίσετε τη θερμοκρασία ή για να χρησιμοποιήσετε άλλες λειτουργίες, πρέπει να ενεργοποιήσετε την οθόνη πατώντας οποιοδήποτε κουμπί. Μετά την ενεργοποίηση της έξυπνης οθόνης, η οθόνη σβήνει, εκτός από την ένδειξη "6th Sense Fresh Control" /  "ProFresh". Όταν η έξυπνη οθόνη είναι ενεργή - για να ρυθμίσετε τη θερμοκρασία ή για να χρησιμοποιήσετε άλλες λειτουργίες, πρέπει να ενεργοποιήσετε την οθόνη πατώντας οποιοδήποτε κουμπί.

Μετά από περίπου 15 δευτερόλεπτα χωρίς να υπάρξει καμία ενέργεια, η οθόνη σβήνει ξανά και μόνο η ένδειξη "6th Sense Fresh Control" /  "ProFresh" παραμένει ορατή. Όταν η λειτουργία απενεργοποιείται, επανέρχεται η κανονική οθόνη. Η έξυπνη οθόνη απενεργοποιείται αυτόματα μετά από ηλεκτρική βλάβη. Μην ξεχνάτε ότι αυτή η λειτουργία δεν αποσυνδέει τη συσκευή από την παροχή ρεύματος, απλώς μειώνει την ενέργεια που καταναλώνει η εξωτερική οθόνη.

Σημείωση: Η δηλωμένη ενεργειακή κατανάλωση της συσκευής αναφέρεται σε λειτουργία με ενεργοποιημένη τη λειτουργία έξυπνης οθόνης.

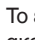
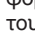
2.3. 6th SENSE FRESH CONTROL /

«PROFRESH» 

Με τη λειτουργία αυτή μπορούν να επιτευχθούν γρήγορα οι βέλτιστες συνθήκες συντήρησης τροφίμων (όσον αφορά θερμοκρασία και υγρασία) εντός της συσκευής. Πρέπει επίσης να ενεργοποιηθεί ο ανεμιστήρας προκειμένου να διασφαλιστεί η σωστή λειτουργία. Η λειτουργία "6th Sense Fresh Control" / "ProFresh" είναι ενεργή ως προεπιλογή. Για να ενεργοποιηθεί ή να απενεργοποιηθεί αυτή η λειτουργία, ανατρέξτε στον παρεχόμενο "Σύντομο οδηγό έναρξης".

Μετά από διακοπή ρεύματος ή έξοδο από Stand-by σε κανονική κατάσταση, η λειτουργία "6th Sense Fresh Control" / "ProFresh" επανέρχεται στην προεπιλεγμένη, δηλαδή ενεργή κατάσταση.

2.4. ΣΥΝΑΓΕΡΜΟΣ ΑΝΟΙΧΤΗΣ ΠΟΡΤΑΣ

Το εικονίδιο  συναγερμού αναβοσβήνει και ακούγεται ο ηχητικός συναγερμός. Ο συναγερμός ενεργοποιείται όταν η πόρτα παραμένει ανοιχτή για παραπάνω από 2 λεπτά. Για να απενεργοποιήσετε το συναγερμό πόρτας, κλείστε την πόρτα ή πατήστε μία φορά το κουμπί διακοπής συναγερμού  για σίγαση του ηχητικού συναγερμού.

2.5. ΔΙΑΚΟΠΕΣ

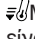
Μπορείτε να ενεργοποιήσετε αυτή τη λειτουργία για να μειώσετε την κατανάλωση ενέργειας της συσκευής όταν λείψετε για κάποιο χρονικό διάστημα. Πριν ενεργοποιήσετε τη λειτουργία πρέπει να αφαιρέσετε από το ψυγείο όλα τα ευάλωτα φαγώσιμα είδη και να βεβαιωθείτε ότι έχετε κλείσει καλά την πόρτα, καθώς το ψυγείο θα διατηρήσει μια κατάλληλη θερμοκρασία για την πρόληψη δημιουργίας ανεπιθύμητων οσμών (+12°C). Για να ενεργοποιήσετε ή να απενεργοποιήσετε τη λειτουργία, πατήστε το κουμπί "Διακοπές" για 3 δευτερόλεπτα. Όταν η λειτουργία ενεργοποιηθεί, θα ανάψει το αντίστοιχο σύμβολο και η θερμοκρασία του ψυγείου θα τεθεί σε υψηλότερο επίπεδο (η ένδειξη θερμοκρασίας θα εμφανίσει το νέο επίπεδο θερμοκρασίας των +12°C). Η αλλαγή του επιπέδου θερμοκρασίας θα απενεργοποιήσει αυτόματα τη λειτουργία.

Προσοχή:

• **Ασμβατότητα με τη λειτουργία "Ταχεία ψύξη"**
Για τη διασφάλιση της βέλτιστης απόδοσης, οι λειτουργίες "Διακοπές" και "Ταχεία ψύξη" δεν μπορούν να χρησιμοποιηθούν ταυτόχρονα. Επομένως αν η λειτουργία "Ταχεία ψύξη" έχει ήδη ενεργοποιηθεί, πρέπει πρώτα να απενεργοποιηθεί προκειμένου να ενεργοποιηθεί η λειτουργία "Διακοπές" (και αντίστροφα).

2.6. ΤΑΧΕΙΑ ΨΥΞΗ

Η λειτουργία αυτή συνιστάται όταν τοποθετούνται μεγάλες ποσότητες τροφίμων στο ψυγείο.

 Με τη χρήση της λειτουργίας "Ταχεία ψύξη" είναι δυνατό να αυξήσετε την ικανότητα ψύξης του ψυγείου. Για να μεγιστοποιήσετε την ικανότητα ψύξης, αφήστε τον ανεμιστήρα σε λειτουργία.

Προσοχή:

• **Ασμβατότητα με τη λειτουργία "Διακοπές"**
Για τη διασφάλιση της βέλτιστης απόδοσης, οι λειτουργίες "Διακοπές" και "Ταχεία ψύξη" δεν μπορούν να χρησιμοποιηθούν ταυτόχρονα. Επομένως αν η λειτουργία "Διακοπές" έχει ήδη ενεργοποιηθεί, πρέπει πρώτα να απενεργοποιηθεί προκειμένου να ενεργοποιηθεί η λειτουργία "Ταχεία ψύξη" (και αντίστροφα).

* Διατίθεται μόνο σε επιλεγμένα μοντέλα. Ανατρέξτε στον ΣΥΝΤΟΜΟ ΟΔΗΓΟ ΕΝΑΡΞΗΣ αν αυτή η λειτουργία είναι διαθέσιμη στο μοντέλο σας.

2.7. ΣΥΡΤΑΡΙ ΜΗΔΕΝΙΚΗΣ ΘΕΡΜΟΚΡΑΣΙΑΣ*

Το συρτάρι μηδενικής θερμοκρασίας έχει σχεδιαστεί ειδικά με χαμηλή θερμοκρασία και τα σωστά επίπεδα υγρασίας ώστε να διατηρεί τα τρόφιμα φρέσκα για περισσότερο χρόνο (για παράδειγμα κρέας, ψάρι, φρούτα και χειμερινά λαχανικά).

Ενεργοποίηση και απενεργοποίηση του θαλάμου

Για να ενεργοποιήσετε/απενεργοποιήσετε το θάλαμο, πατήστε το κουμπί που φαίνεται στην εικόνα.

Το αναμμένο σύμβολο υποδεικνύει ότι ο θάλαμος λειτουργεί.



Η θερμοκρασία εντός του θαλάμου όταν είναι ενεργός είναι περίπου 0°. Οι παρακάτω παράγοντες είναι ουσιαστικές προκειμένου να λειτουργήσει σωστά ο θάλαμος μηδενικής θερμοκρασίας:

- Το ψυγείο πρέπει να είναι ενεργοποιημένο
- Η θερμοκρασία του θαλάμου ψυγείου πρέπει να είναι μεταξύ +2 °C και +5 °C
- Ο θάλαμος πρέπει να είναι στη θέση του για να είναι δυνατή η ενεργοποίηση
- Δεν πρέπει να έχουν επιλεγεί ειδικές λειτουργίες (Stand-by, Διακοπές – όπου ισχύει).

Εάν έχει επιλεγεί μία από αυτές τις ειδικές λειτουργίες, ο θάλαμος μηδενικής θερμοκρασίας πρέπει να απενεργοποιηθεί από το χρήστη και οποιαδήποτε φρέσκα τρόφιμα βρίσκονται εντός πρέπει να αφαιρεθούν. Εάν δεν γίνει απενεργοποίηση από το χρήστη, ο θάλαμος θα απενεργοποιηθεί αυτόματα μετά από 8 ώρες.

Σημείωση:

- Εάν το σύμβολο δεν ανάψει όταν ενεργοποιηθεί η λειτουργία, βεβαιωθείτε ότι το συρτάρι έχει τοποθετηθεί σωστά. Εάν το πρόβλημα παραμένει, επικοινωνήστε με την εξουσιοδοτημένη υπηρεσία τεχνικής υποστήριξης.
- Εάν η λειτουργία είναι ενεργή και το συρτάρι ανοιχτό, το σύμβολο στον πίνακα ελέγχου μπορεί να απενεργοποιηθεί αυτόματα. Εάν κλείσει το συρτάρι, το σύμβολο μπορεί να ενεργοποιηθεί πάλι
- Ανεξάρτητα από την κατάσταση της συγκεκριμένης λειτουργίας, μπορεί να ακουστεί ένας ελαφρύς θόρυβος: Είναι φυσιολογικός και δεν πρέπει να σας ανησυχεί.
- Όταν η λειτουργία δεν είναι ενεργή, η θερμοκρασία στο συρτάρι εξαρτάται από τη συνολική θερμοκρασία εντός του ψυγείου.

Σε αυτή την περίπτωση, σας συνιστούμε να το χρησιμοποιήσετε για να φτιάξετε φρούτα και λαχανικά που δεν είναι ευαίσθητα στο κρύο (μούρα, μήλα, βερικόκα, καρότα, σπανάκι, μαρούλι κ.λπ.).

Προσοχή: Σε περίπτωση ενεργοποίησης της λειτουργίας και ύπαρξη τροφίμων με υψηλή περιεκτικότητα σε νερό, ενδέχεται να σχηματιστεί συμπύκνωμα στα ράφια. Σε αυτή την περίπτωση, απενεργοποιήστε προσωρινά τη συγκεκριμένη λειτουργία.

2.8. ΑΝΕΜΙΣΤΗΡΑΣ

Ο ανεμιστήρας βελτιώνει την κατανομή της θερμοκρασίας εντός του προϊόντος, επιτρέποντας έτσι την καλύτερη συντήρηση των τροφίμων. Ως προεπιλογή, ο ανεμιστήρας είναι ενεργοποιημένος. Συνιστάται να διατηρείτε τον ανεμιστήρα ενεργοποιημένο ώστε η λειτουργία "6th Sense Fresh Control" / "ProFresh" να μπορεί να λειτουργήσει σωστά και όταν η θερμοκρασία περιβάλλοντος είναι μεγαλύτερη από 27 ± 28 °C ή αν παρατηρήσετε σταγόνες νερού στα γυάλινα ράφια ή σε συνθήκες πολύ υψηλής υγρασίας. Λάβετε υπόψη σας ότι, όταν ο ανεμιστήρας είναι ενεργοποιημένος, δεν λειτουργεί διαρκώς. Ο ανεμιστήρας σταματά και ξεκινά ανάλογα με τα επίπεδα θερμοκρασίας ή/και υγρασίας εντός του προϊόντος. Για αυτό, είναι απολύτως φυσιολογικό να μην κινείται ο ανεμιστήρας ακόμα και όταν είναι ενεργοποιημένος.

Για να ενεργοποιήσετε ή να απενεργοποιήσετε αυτή τη λειτουργία, ανατρέξτε στον παρεχόμενο "Σύντομο οδηγό έναρξης".

Προσοχή: Με την απενεργοποίηση του ανεμιστήρα απενεργοποιείται η λειτουργία "6th Sense Fresh Control" / "ProFresh".

Σημείωση:

Μην φράζετε την περιοχή εισαγωγής αέρα με τρόφιμα.

Απενεργοποιήστε τον ανεμιστήρα όταν θέλετε να διασφαλίσετε σωστή απόδοση σε χαμηλότερες θερμοκρασίες περιβάλλοντος (κάτω από 18°C) και για να ελαχιστοποιήσετε την κατανάλωση ενέργειας. Για να απενεργοποιήσετε τον ανεμιστήρα, ανατρέξτε στην παραπάνω διαδικασία.

Εάν η συσκευή διαθέτει ανεμιστήρα, μπορεί να είναι εξοπλισμένος με **αντιβακτηριακό φίλτρο**.

Αφαιρέστε το από τη θήκη του στο συρτάρι διατήρησης φρούτων και λαχανικών και τοποθετήστε το στο κάλυμμα του ανεμιστήρα. Η διαδικασία αντικατάστασης περιλαμβάνεται στη θήκη του φίλτρου.

2.9. ΡΥΘΜΙΣΗ ΘΕΡΜΟΚΡΑΣΙΑΣ

Η συσκευή ρυθμίζεται συνήθως από το εργοστάσιο για λειτουργία στη συνιστώμενη θερμοκρασία των 5 °C. Ωστόσο, η εσωτερική θερμοκρασία μπορεί να ρυθμιστεί μεταξύ 8 °C και 2 °C ως εξής:

- Πατήστε το κουμπί ρύθμισης της θερμοκρασίας (°C). Η εσωτερική θερμοκρασία αλλάζει κατά -1°C με κάθε πάτημα του κουμπιού: Η τιμή εναλλάσσεται κυκλικά μεταξύ 8°C και 2°C.

Σημείωση: Οι εμφανιζόμενες τιμές αντιστοιχούν στη μέση θερμοκρασία που επικρατεί σε ολόκληρο το ψυγείο

2.10. ΑΥΤΟΜΑΤΗ ΑΠΟΨΥΞΗ ΤΟΥ ΨΥΓΕΙΟΥ

Η απόψυξη του ψυγείου γίνεται εντελώς αυτόματα. Εάν υπάρχουν σταγονίδια νερού στο πίσω τοίχωμα εσωτερικά του ψυγείου, σημαίνει ότι η αυτόματη απόψυξη είναι σε εξέλιξη. Το νερό απόψυξης ρέει αυτόματα σε μια οπή αποστράγγισης και συλλέγεται σε ένα δοχείο από όπου εξατμίζεται.

*Διατίθεται μόνο σε επιλεγμένα μοντέλα. Ανατρέξτε στον ΣΥΝΤΟΜΟ ΟΔΗΓΟ ΕΝΑΡΞΗΣ αν αυτή η λειτουργία είναι διαθέσιμη στο μοντέλο σας.

2.11. ΣΥΣΤΗΜΑ ΦΩΤΙΣΜΟΥ LED*

Το σύστημα φωτισμού στο εσωτερικό του ψυγείου χρησιμοποιεί τεχνολογία LED, παρέχοντας καλύτερο φωτισμό και πολύ χαμηλή κατανάλωση ενέργειας. Αν το σύστημα φωτισμού LED δεν λειτουργεί, επικονιώνηστε με το κέντρο εξυπηρέτησης πελατών για να το αντικαταστήσετε.

Προσοχή:

Το φως του ψυγείου ανάβει όταν ανοίξει η πόρτα του ψυγείου. Αν η πόρτα παραμείνει ανοιχτή για περισσότερο από 10 λεπτά, το φως θα σβήσει αυτόματα.

3. ΧΡΗΣΗ

3.1. ΠΩΣ ΝΑ ΑΥΞΗΣΕΤΕ ΤΗ ΧΩΡΗΤΙΚΟΤΗΤΑ ΤΟΥ ΨΥΓΕΙΟΥ

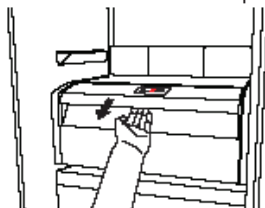
Μπορείτε να αυξήσετε τη χωρητικότητα αφαιρώντας το "ΣΥΡΤΑΡΙ ΜΗΔΕΝΙΚΗΣ ΘΕΡΜΟΚΡΑΣΙΑΣ".

Σε αυτή την περίπτωση, κάντε τις εξής ενέργειες:

- Απενεργοποιήστε το θάλαμο
- Τραβήξτε προς τα έξω το συρτάρι και το λευκό πλαστικό ράφι που βρίσκεται κάτω από το θάλαμο.

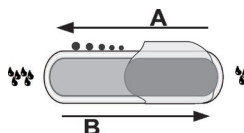
Σημείωση: Το επάνω ράφι και το πλαϊνό στήριγμα δεν αφαιρούνται. Για να αποκαταστήσετε τη λειτουργία του "συρταριού μηδενικής θερμοκρασίας",

βεβαιωθείτε ότι έχετε βάλει το λευκό πλαστικό ράφι στη θέση του κάτω από το θάλαμο πριν κλείσετε το συρτάρι και ότι ενεργοποιήσατε ξανά τη λειτουργία. Για να βελτιστοποιήσετε την κατανάλωση ενέργειας, σας συνιστούμε να απενεργοποιήσετε το "συρτάρι μηδενικής θερμοκρασίας" και να το αφαιρέσετε.



2.12. ΣΥΡΤΑΡΙ ΔΙΑΤΗΡΗΣΗΣ ΕΛΕΓΧΟΜΕΝΗΣ ΥΓΡΑΣΙΑΣ*

Τα συρτάρια διατήρησης σαλάτας που είναι προσαρμοσμένα μέσα στο ψυγείο έχουν ειδικά σχεδιαστεί για να διατηρούν τα φρούτα και τα λαχανικά φρέσκα και τραγανά. Ανοίξτε το ρυθμιστή υγρασίας (θέση Β) αν θέλετε να αποθηκεύσετε τρόφιμα με λιγότερη υγρασία, όπως φρούτα, ή κλείστε τον (θέση Α) για να αποθηκεύσετε τρόφιμα με περισσότερη υγρασία, όπως τα λαχανικά.



3.2. ΣΗΜΕΙΩΣΕΙΣ

- Μην φράζετε την περιοχή εξόδου αέρα (στο πίσω τοίχωμα εσωτερικά του προϊόντος) με τρόφιμα.
- Αν ο καταψύκτης παρέχεται με καπάκι που στηρίζεται στο επάνω μέρος, είναι δυνατή η μεγιστοποίηση του όγκου αποθήκευσης αφαιρώντας το καπάκι.
- Όλα τα ράφια, τα καπάκια και τα συρόμενα καλάθια είναι αφαιρούμενα.
- Η εσωτερική θερμοκρασία της συσκευής μπορεί να επηρεαστεί από τη θερμοκρασία του περιβάλλοντος, τη συχνότητα ανοίγματος της πόρτας και τη θέση τοποθέτησης της συσκευής. Αυτοί οι παράγοντες πρέπει να ληφθούν υπόψη κατά τη ρύθμιση της θερμοκρασίας.
- Εκτός εάν αναφέρεται διαφορετικά, τα αξεσουάρ της συσκευής δεν είναι ασφαλή για πλύσιμο σε πλυντήριο πιάτων.
- Χρησιμοποιήστε τη λειτουργία εξυπνης οθόνης όσο πιο συχνά γίνεται.

4. ΣΥΜΒΟΥΛΕΣ ΓΙΑ ΤΗ ΦΥΛΑΞΗ ΤΡΟΦΙΜΩΝ

Το ψυγείο είναι ο ιδανικός χώρος φύλαξης για έτοιμα γεύματα, φρέσκα και συντηρημένα φαγητά, γαλακτοκομικά, φρούτα και λαχανικά και ποτά.

4.1. ΕΞΑΕΡΙΣΜΟΣ

- Η φυσιολογική κυκλοφορία του αέρα στο ψυγείο δημιουργεί ζώνες με διαφορετικές θερμοκρασίες. Η ψυχρότερη ζώνη είναι ακριβώς πάνω από το συρτάρι διατήρησης φρούτων και λαχανικών και στο πίσω τοίχωμα. Η θερμότερη ζώνη είναι στο επάνω μπροστινό τμήμα του ψυγείου.
- Ο ανεπαρκής εξαερισμός προκαλεί αύξηση της κατανάλωσης ενέργειας και μείωση της ψυκτικής απόδοσης.

4.2. ΠΩΣ ΝΑ ΑΠΟΘΗΚΕΥΕΤΕ ΤΑ ΦΡΕΣΚΑ ΤΡΟΦΙΜΑ ΚΑΙ ΠΟΤΑ

- Χρησιμοποιήστε δοχεία από ανακυκλώσιμο πλαστικό, μέταλλο, αλουμίνιο και γυαλί καθώς και διαφανή μεμβράνη για να τυλίξετε τα τρόφιμα.

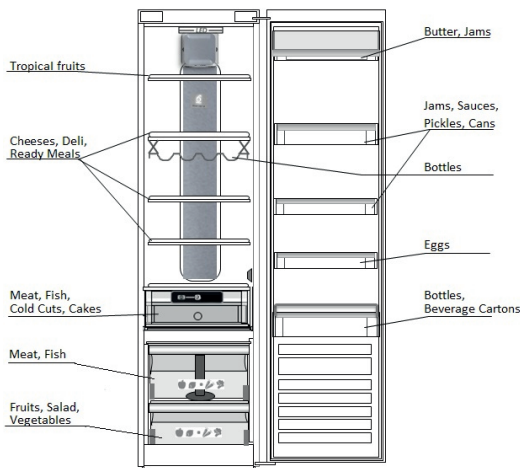
- Χρησιμοποιείτε πάντα κλειστά δοχεία για υγρά και φαγητά που μπορεί να αναδύουν μυρωδιές ή να αλλοιώνονται εύκολα ή καλύψτε τα.
- Τα τρόφιμα που εκλύουν μεγάλες ποσότητες αέριου αιθυλενίου και αυτά που είναι ευαίσθητα σε αυτό το αέριο, όπως τα φρούτα, τα λαχανικά και οι σαλάτες, πρέπει πάντα να διαχωρίζονται ή να τυλιγούνται έτσι ώστε να μην μειώνεται ο χρόνος φύλαξής τους. Για παράδειγμα, μην φυλάσσετε ντομάτες μαζί με ακτινίδια ή λάχανο.
- Μην τοποθετείτε τα τρόφιμα πολύ κοντά το ένα στο άλλο, ώστε να είναι δυνατή η επαρκής κυκλοφορία του αέρα.
- Για να αποφύγετε τυχόν ανατροπή των μπουκαλιών, μπορείτε να χρησιμοποιήσετε τη θήκη μπουκαλιών (διατίθεται σε επιλεγμένα μοντέλα).
- Αν έχετε μικρή ποσότητα τροφίμων για φύλαξη στο ψυγείο, συνιστάται να χρησιμοποιείτε τα ράφια πάνω από το συρτάρι διατήρησης φρούτων και λαχανικών καθώς αυτή είναι η ψυχρότερη περιοχή του ψυγείου.

* Διατίθεται μόνο σε επιλεγμένα μοντέλα. Ανατρέξτε στον ΣΥΝΤΟΜΟ ΟΔΗΓΟ ΕΝΑΡΞΗΣ αν αυτή η λειτουργία είναι διαθέσιμη στο μοντέλο σας.

4.3. ΠΟΥ ΝΑ ΑΠΟΘΗΚΕΥΕΤΕ ΤΑ ΦΡΕΣΚΑ ΤΡΟΦΙΜΑ ΚΑΙ ΠΟΤΑ

- Στα ράφια του ψυγείου: έτοιμα γεύματα, τροπικά φρούτα, τυριά, προϊόντα ντελικατέσεν.
- Στην ψυχρότερη περιοχή - συρτάρι μηδενικής θερμοκρασίας* (πάνω από το χώρο ευπαθών τροφίμων): κρέας, ψάρια, αλλαντικά, γλυκά
- Στο συρτάρι διατήρησης φρούτων και λαχανικών: φρούτα, σαλάτες, λαχανικά.
- Στην πόρτα: βούτυρο, μαρμελάδες, σάλτσες, τουρσιά, ποτά σε κουτάκια, μπουκάλια, ποτά σε χάρτινη συσκευασία, αβγά

ΠΑΡΑΔΕΙΓΜΑ ΤΑΚΤΟΠΟΙΗΣΗΣ ΤΡΟΦΙΜΩΝ



5. ΗΧΟΙ ΛΕΙΤΟΥΡΓΙΑΣ

Οι ήχοι που προέρχονται από τις συσκευές σας είναι φυσιολογικοί καθώς υπάρχουν ανεμιστήρες και κινητήρες για τη ρύθμιση της απόδοσης που ενεργοποιούνται και απενεργοποιούνται αυτόματα.

Μερικοί από τους ήχους λειτουργίας μπορούν να μειωθούν ως εξής

- Ευθυγραμμίστε τη συσκευή σε οριζόντια θέση και τοποθετήστε την σε ομαλή επιφάνεια

- Διαχωρίστε τη συσκευή και αποφύγετε την επαφή της με έπιπλα.
- Βεβαιωθείτε ότι τα εσωτερικά εξαρτήματα έχουν τοποθετηθεί σωστά.
- Βεβαιωθείτε ότι τα μπουκάλια και τα δοχεία δεν έρχονται σε επαφή μεταξύ τους.

Μερικοί από τους ήχους λειτουργίας που μπορεί να ακούσετε:

Σφύριγμα κατά την ενεργοποίηση της συσκευής για πρώτη φορά ή μετά από παρατεταμένο διάστημα



διακοπής λειτουργίας.
Κελάρυσμα κατά την είσοδο του ψυκτικού υγρού στους σωλήνες.



Ο ήχος BRRR προέρχεται από τον συμπιεστή σε λειτουργία.



Βόμβος κατά την έναρξη λειτουργίας της βαλβίδας νερού ή του ανεμιστήρα.



Κροτάλισμα κατά την έναρξη της λειτουργίας του συμπιεστή ή όταν τα έτοιμα παγάκια πέφτουν στο δοχείο πάγου. Ξαφνικά "κλικ" κατά την ενεργοποίηση και την απενεργοποίηση του συμπιεστή.



Ο ήχος CLICK προέρχεται από το θερμοστάτη που ρυθμίζει πόσο συχνά θα λειτουργεί ο συμπιεστής.



* Διατίθεται μόνο σε επιλεγμένα μοντέλα. Ανατρέξτε στον ΣΥΝΤΟΜΟ ΟΔΗΓΟ ΕΝΑΡΞΗΣ αν αυτή η λειτουργία είναι διαθέσιμη στο μοντέλο σας.

6. ΣΥΣΤΑΣΕΙΣ ΣΕ ΠΕΡΙΠΤΩΣΗ ΜΗ ΧΡΗΣΗΣ ΤΗΣ ΣΥΣΚΕΥΗΣ

6.1. ΑΠΟΥΣΙΑ / ΔΙΑΚΟΠΕΣ

Εάν πάτε διακοπές, συνιστάται να καταναλώσετε τα τρόφιμα και να αποσυνδέσετε τη συσκευή από το ρεύμα για να εξοικονομήσετε ενέργεια.

6.2. ΜΕΤΑΚΟΜΙΣΗ

1. Αφαιρέστε όλα τα εσωτερικά εξαρτήματα.
2. Τυλίξτε τα καλά και στερεώστε τα μεταξύ τους με αυτοκόλλητη ταινία ώστε να μη χτυπήσουν μεταξύ τους ή χαθούν.
3. Βιδώστε τα ρυθμιζόμενα πόδια ώστε να μην αγγίζουν την επιφάνεια στήριξης.
4. Κλείστε και στερεώστε την πόρτα με αυτοκόλλητη ταινία και, πάλι με αυτοκόλλητη ταινία, στερεώστε το ηλεκτρικό καλώδιο στη συσκευή.

6.3. ΔΙΑΚΟΠΗ ΡΕΥΜΑΤΟΣ

Σε περίπτωση διακοπής ρεύματος, επικοινωνήστε με την επιχείρηση ηλεκτρισμού και ρωτήστε πόσο θα διαρκέσει.

Σημείωση: Λάβετε υπόψη σας ότι όταν η συσκευή είναι γεμάτη διατηρεί την ψύξη για μεγαλύτερο διάστημα από ό,τι όταν είναι εν μέρει γεμάτη.

Αν η κατάσταση των τροφίμων δεν είναι καλή, καλύτερα να τα πετάξετε.

Για διακοπές ρεύματος έως 24 ώρες.

1. Διατηρήστε κλειστή την πόρτα της συσκευής. Με τον τρόπο αυτό, τα αποθηκευμένα τρόφιμα θα διατηρηθούν κρύα για όσο το δυνατό μεγαλύτερο διάστημα.

Για διακοπές ρεύματος άνω των 24 ωρών.

1. Προσπαθήστε να καταναλώσετε τα πιο ευπαθή τρόφιμα.

7. ΣΥΝΤΗΡΗΣΗ ΚΑΙ ΚΑΘΑΡΙΣΜΟΣ

Πριν εκτελέσετε οποιαδήποτε εργασία καθαρισμού ή συντήρησης, αφαιρέστε το φιν από την πρίζα ή αποσυνδέστε τη συσκευή από την παροχή ρεύματος. Καθαρίζετε περιοδικά τη συσκευή με πανί και διάλυμα χλιαρού νερού και ουδέτερου απορρυπαντικού, ειδικού για τον καθαρισμό του εσωτερικού του ψυγείου. Μην χρησιμοποιείτε ποτέ διαβρωτικά προϊόντα. Μην καθαρίζετε ποτέ τα μέρη του ψυγείου με εύφλεκτα υγρά. Οι ατμοί που ελευθερώνονται μπορεί να προκαλέσουν πυρκαγιά ή έκρηξη. Καθαρίστε το εξωτερικό της συσκευής και το λάστιχο της πόρτας με νοτισμένο πανί και στεγνώστε με μαλακό πανί. Μην χρησιμοποιείτε συσκευές καθαρισμού με ατμό. Ο συμπυκνωτής που βρίσκεται στο πίσω μέρος της συσκευής πρέπει να καθαρίζεται τακτικά με ηλεκτρική σκούπα. Ο συμπυκνωτής που βρίσκεται στο πίσω μέρος της συσκευής πρέπει να καθαρίζεται τακτικά με ηλεκτρική σκούπα.

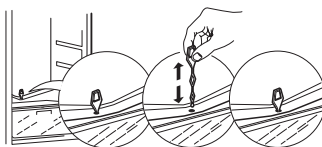
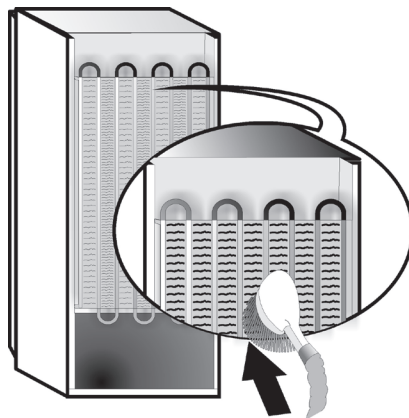
Προσοχή:

- Τα κουμπιά και η οθόνη του πίνακα ελέγχου δεν πρέπει να καθαρίζονται με ιονόπνευμα ή παράγωγά του αλλά με στεγνό πανί.
- Οι σωλήνες του ψυκτικού συστήματος είναι τοποθετημένοι κοντά στη λεκάνη νερού απόψυξης και μπορεί να θερμανθούν. Καθαρίστε τους περιοδικά με ηλεκτρική σκούπα.

Για να διασφαλιστεί η συνεχής και σωστή ροή του νερού απόψυξης, καθαρίζετε τακτικά το εσωτερικό της οπής αποστράγγισης στην πίσω πλευρά του ψυγείου κοντά στο συρτάρι διατήρησης φρούτων και λαχανικών με το παρεχόμενο εργαλείο.

Πριν καθαρίσετε το "συρτάρι μηδενικής θερμοκρασίας" (συμπεριλαμβανομένης της εξωτερικής του επιφάνειας), αφαιρέστε το συρτάρι για να αποσυνδεθεί ο θάλαμος από την ηλεκτρική παροχή. Καθαρίζετε τακτικά το θάλαμο και όλα τα μέρη του με πανί και διάλυμα χλιαρού νερού και ουδέτερου απορρυπαντικού, ειδικού για τον καθαρισμό του εσωτερικού του ψυγείου (προσέξτε να μην βυθίσετε σε νερό το λευκό πλαστικό ράφι που βρίσκεται κάτω από το θάλαμο). Μην χρησιμοποιείτε ποτέ διαβρωτικά απορρυπαντικά.

*Διατίθεται μόνο σε επιλεγμένα μοντέλα. Ανατρέξτε στον ΣΥΝΤΟΜΟ ΟΔΗΓΟ ΕΝΑΡΞΗΣ αν αυτή η λειτουργία είναι διαθέσιμη στο μοντέλο σας.



8. ΟΔΗΓΟΣ ΑΝΤΙΜΕΤΩΠΙΣΗΣ ΠΡΟΒΛΗΜΑΤΩΝ


8.1. ΠΡΙΝ ΕΠΙΚΟΙΝΩΝΗΣΕΤΕ ΜΕ ΤΟ ΚΕΝΤΡΟ ΕΞΥΠΗΡΕΤΗΣΗΣ ΠΕΛΑΤΩΝ...




Τα προβλήματα απόδοσης συχνά προκύπτουν από απλά πράγματα τα οποία μπορείτε να βρείτε και να επιλύσετε μόνοι σας χωρίς κανένα εργαλείο.

ΠΡΟΒΛΗΜΑ	ΛΥΣΗ
Η συσκευή δεν λειτουργεί:	<ul style="list-style-type: none"> Είναι το ηλεκτρικό καλώδιο συνδεδεμένο σε ηλεκτροφόρα πρίζα με τη σωστή τάση; Έχετε ελέγξει τις διατάξεις ασφαλείας και τις ηλεκτρικές ασφάλειες του σπιτιού σας;
Εάν υπάρχει νερό στη λεκάνη νερού απόψυξης:	<ul style="list-style-type: none"> Αυτό είναι φυσιολογικό όταν ο καιρός είναι ζεστός και υγρός. Μπορεί ακόμα η λεκάνη να είναι μισογεμάτη. Βεβαιωθείτε ότι η συσκευή είναι σε οριζόντια θέση ώστε να μην ξεχειλίζει το νερό.
Εάν οι άκρες της συσκευής που έρχονται σε επαφή με το λάστιχο της πόρτας είναι ζεστές στην αφή:	<ul style="list-style-type: none"> Αυτό είναι φυσιολογικό όταν ο καιρός είναι ζεστός και όταν λειτουργεί ο συμπιεστής.
Αν το φως δεν λειτουργεί:	<ul style="list-style-type: none"> Έχετε ελέγξει τις διατάξεις ασφαλείας και τις ηλεκτρικές ασφάλειες του σπιτιού σας; Είναι το ηλεκτρικό καλώδιο συνδεδεμένο σε ηλεκτροφόρα πρίζα με τη σωστή τάση; Σε περίπτωση που έχουν χαλάσει οι λυχνίες LED, ο χρήστης πρέπει να καλέσει το κέντρο εξυπηρέτησης πελατών για αντικατάσταση με τον ίδιο τύπο που διατίθεται μόνο από το κέντρο εξυπηρέτησης πελατών ή εξουσιοδοτημένους αντιπροσώπους.
Αν το μοτέρ φαίνεται να υπερλειτουργεί:	<ul style="list-style-type: none"> Ο χρόνος λειτουργίας του μοτέρ εξαρτάται από ποικίλους παράγοντες: τη συχνότητα ανοίγματος της πόρτας, την ποσότητα των αποθηκευμένων τροφίμων, τη θερμοκρασία του δωματίου, τη ρύθμιση των κουμπιών θερμοκρασίας. Είναι ο συμπυκνωτής (πίσω πλευρά της συσκευής) καθαρός από σκόνη και χνουδία; Έχει κλείσει καλά η πόρτα; Είναι σωστά τοποθετημένα τα λάστιχα των πορτών; Στις θερμές μέρες ή όταν το δωμάτιο ζεστό, είναι φυσιολογικό το μοτέρ να λειτουργεί για μεγαλύτερο χρονικό διάστημα. Αν η πόρτα της συσκευής έχει μείνει ανοιχτή για κάποιο διάστημα ή έχουν τοποθετηθεί μεγάλες ποσότητες τροφίμων, το μοτέρ παραμένει σε λειτουργία περισσότερη ώρα για να ψύξει το εσωτερικό της συσκευής.
Εάν η θερμοκρασία του ψυγείου είναι πολύ υψηλή:	<ul style="list-style-type: none"> Έχουν ρυθμιστεί σωστά τα χειριστήρια της συσκευής; Προστέθηκε μεγάλη ποσότητα τροφίμων στη συσκευή; Βεβαιωθείτε ότι η πόρτα δεν ανοίγει πάρα πολύ συχνά. Βεβαιωθείτε ότι η πόρτα κλείνει καλά.
Εάν οι πόρτες δεν ανοίγουν και κλείνουν καλά:	<ul style="list-style-type: none"> Βεβαιωθείτε ότι οι συσκευασίες των τροφίμων δεν εμποδίζουν την πόρτα. Βεβαιωθείτε ότι τα εσωτερικά εξαρτήματα και η αυτόματη παγομηχανή δεν έχουν φύγει από τη θέση τους. Βεβαιωθείτε ότι τα λάστιχα της πόρτας δεν είναι βρόμκα ή κολλάνε. Βεβαιωθείτε ότι η συσκευή βρίσκεται σε οριζόντια θέση.

8.2. ΒΛΑΒΕΣ

Σε περίπτωση συναγερμών λειτουργίας θα υπάρχει επίσης και οπτική ένδειξη στην οθόνη (π.χ. Failure 1, Failure 2 κ.λπ.). Καλέστε το κέντρο εξυπηρέτησης πελατών και προσδιορίστε τον κωδικό του συναγερμού.

Οι ηχητικοί συναγερμοί ηχούν, το εικονίδιο συναγερμού  ανάβει και το γράμμα F στην ψηφιακή οθόνη αναβοσβήνει σύμφωνα με τον κωδικό σφάλματος που περιγράφεται παρακάτω:

Κωδικός βλάβης	Οπτική ένδειξη
Σφάλμα 2	Το γράμμα F αναβοσβήνει ανά 0,5 δευτ. Ανάβει 2 φορές και παραμένει σβηστό για 5 δευτερόλεπτα. Η ακολουθία επαναλαμβάνεται.  x2
Σφάλμα 3	Το γράμμα F αναβοσβήνει ανά 0,5 δευτ. Ανάβει 3 φορές και παραμένει σβηστό για 5 δευτερόλεπτα. Η ακολουθία επαναλαμβάνεται.  x3
Σφάλμα 6	Το γράμμα F αναβοσβήνει ανά 0,5 δευτ. Ανάβει 6 φορές και παραμένει σβηστό για 5 δευτερόλεπτα. Η ακολουθία επαναλαμβάνεται.  x6

* Διατίθεται μόνο σε επιλεγμένα μοντέλα. Ανατρέξτε στον ΣΥΝΤΟΜΟ ΟΔΗΓΟ ΕΝΑΡΞΗΣ αν αυτή η λειτουργία είναι διαθέσιμη στο μοντέλο σας.

9. ΚΕΝΤΡΟ ΕΞΥΠΗΡΕΤΗΣΗΣ ΠΕΛΑΤΩΝ

Πριν επικοινωνήσετε με το κέντρο εξυπηρέτησης πελατών:

Ενεργοποιήστε ξανά τη συσκευή για να ελέγξετε αν το πρόβλημα έχει λυθεί. Αν δεν έχει λυθεί το πρόβλημα, αποσυνδέστε ξανά τη συσκευή από την παροχή ρεύματος και περιμένετε μία ώρα πριν την ενεργοποιήσετε πάλι.

Αφού πραγματοποιήσετε τους ελέγχους που περιγράφονται στον "Όδηγό αντιμετώπισης βλαβών" και ενεργοποιήσετε ξανά τη συσκευή, εάν η συσκευή σας εξακολουθεί να μην λειτουργεί σωστά, επικοινωνήστε με το κέντρο εξυπηρέτησης πελατών και περιγράψτε το πρόβλημα.

Δώστε τα εξής στοιχεία:

- Το μοντέλο και το σειριακό αριθμό της συσκευής (αναφέρονται στην ετικέτα τεχνικών χαρακτηριστικών)
- Το είδος του προβλήματος

SERVICE 0000 000 00000

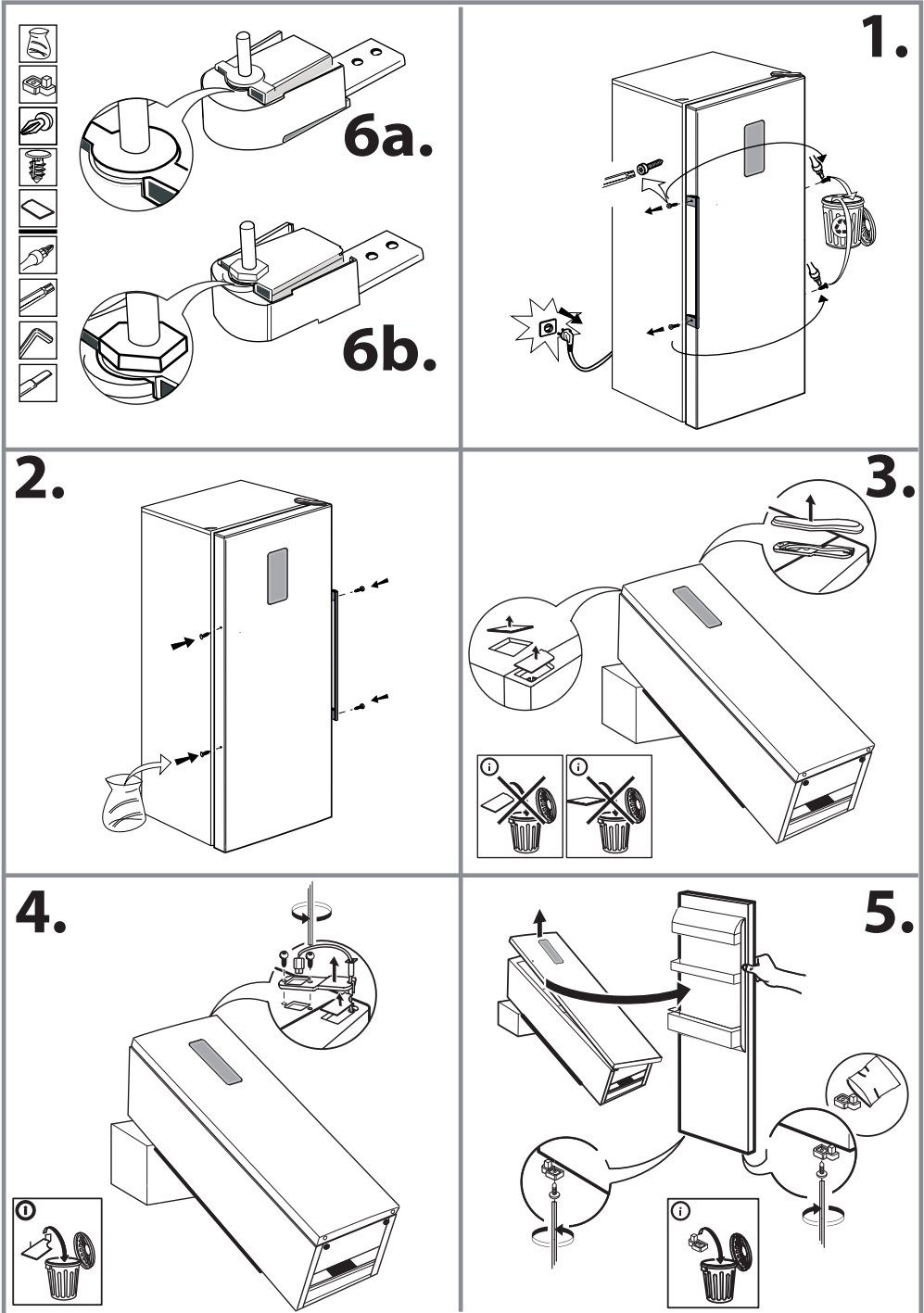


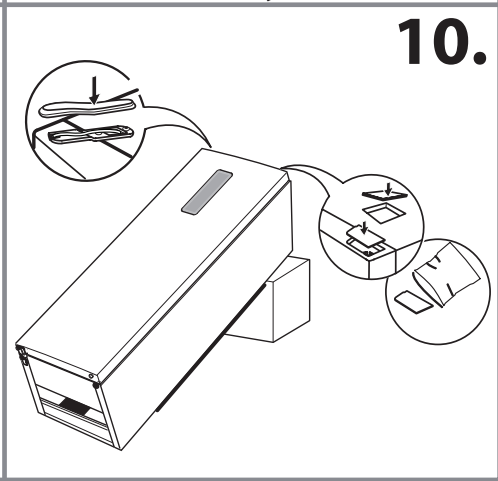
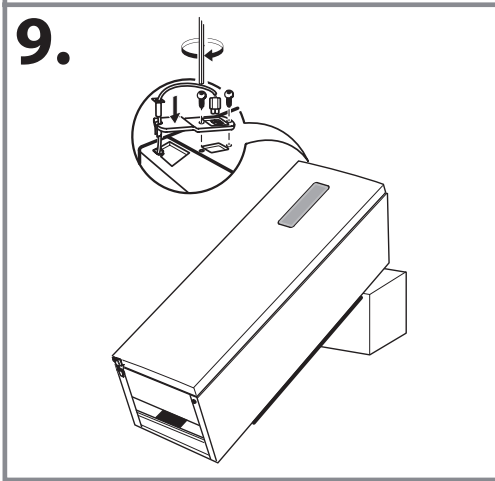
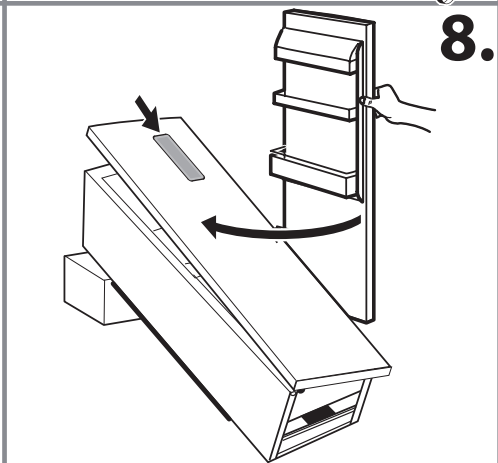
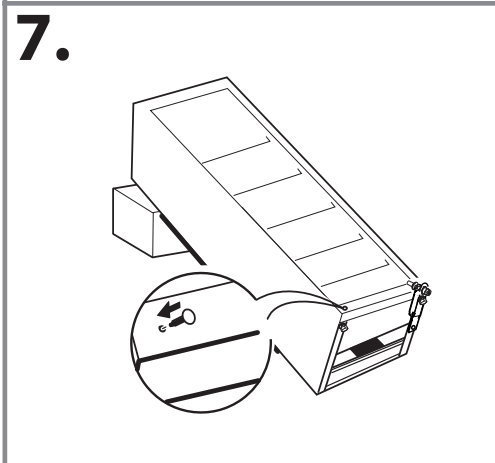
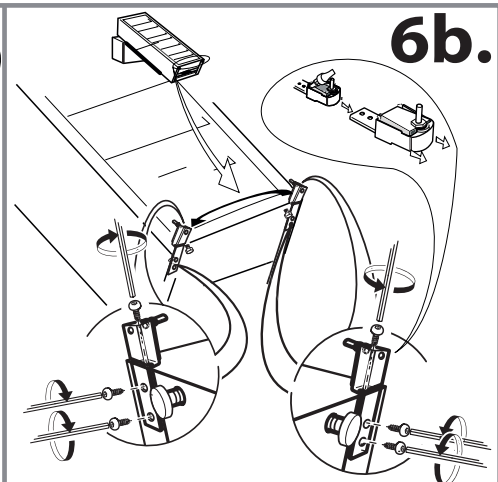
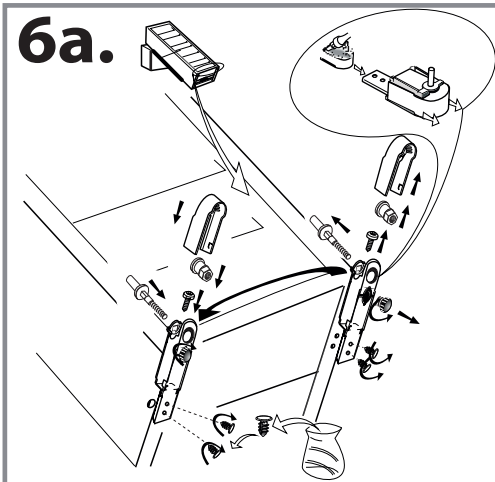
- Τον αριθμό Σέρβις (ο αριθμός μετά τη λέξη SERVICE στην ετικέτα τεχνικών χαρακτηριστικών που βρίσκεται στο εσωτερικό της συσκευής)
- Την πλήρη διεύθυνσή σας
- Το τηλέφωνό σας με τον κωδικό περιοχής.

Σημείωση:

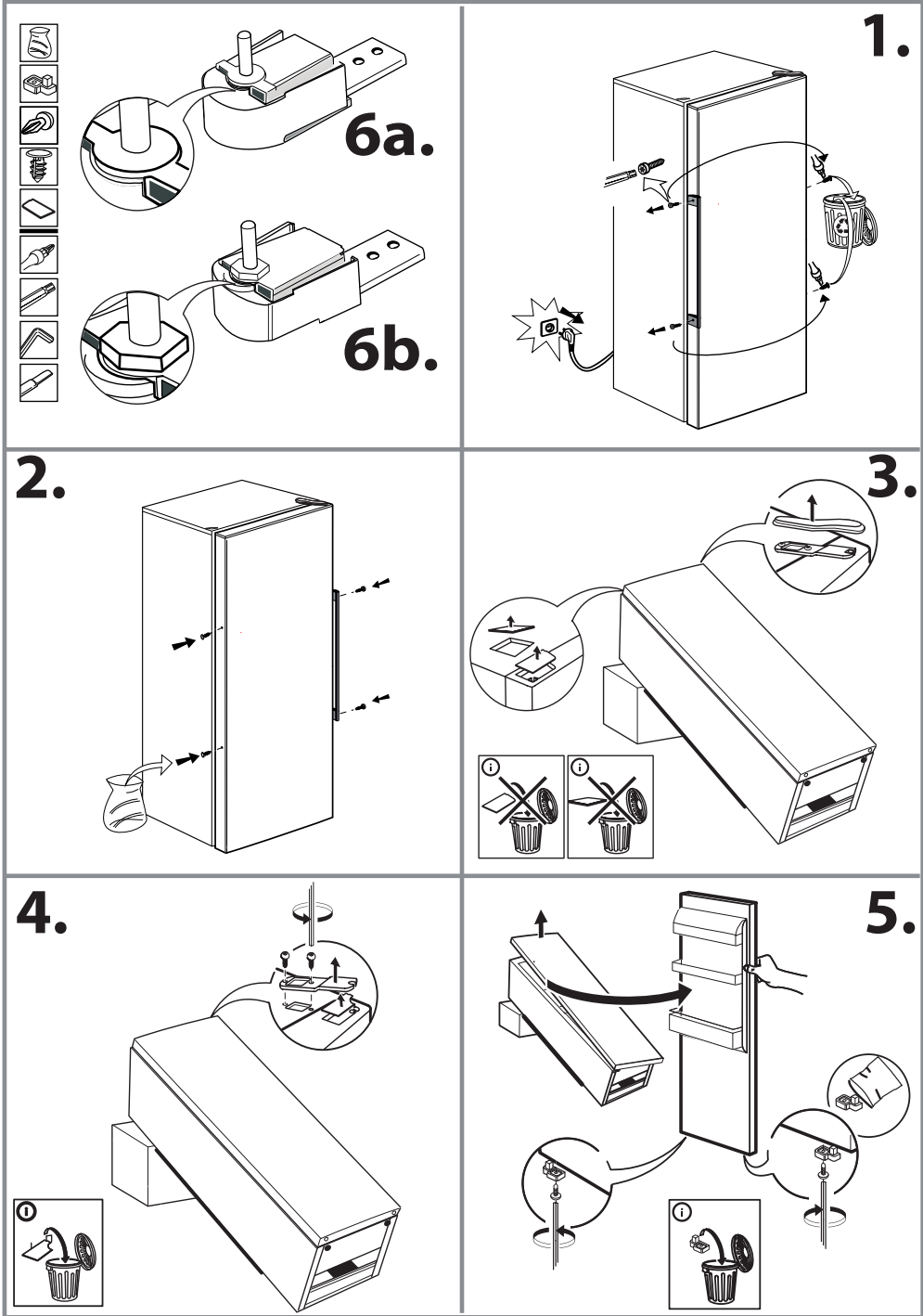
Η κατεύθυνση ανοίγματος της πόρτας μπορεί να αλλάξει. Αν η διαδικασία αυτή γίνει μέσω του κέντρου εξυπηρέτησης πελατών, δεν καλύπτεται από την εγγύηση.

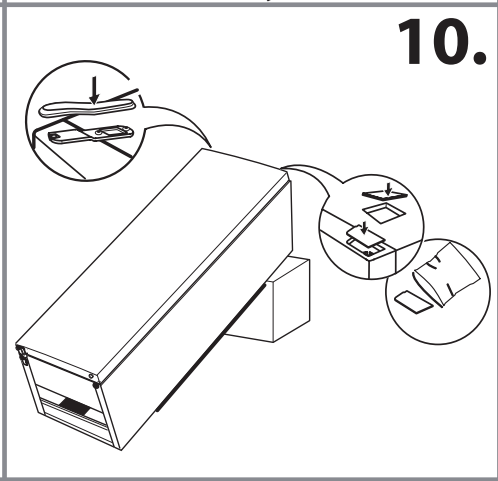
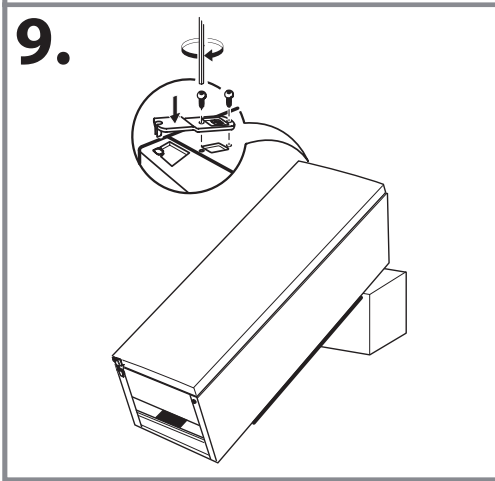
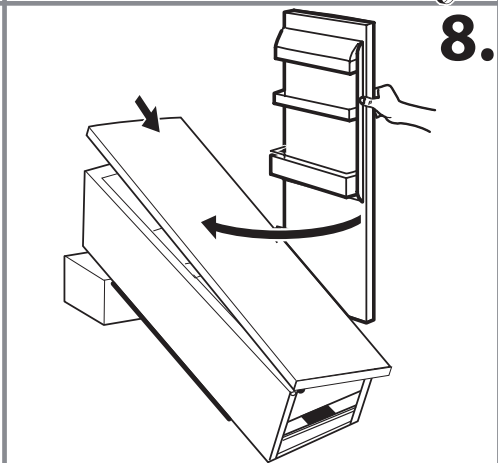
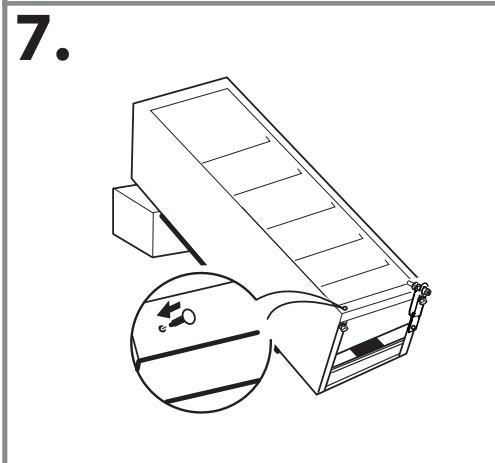
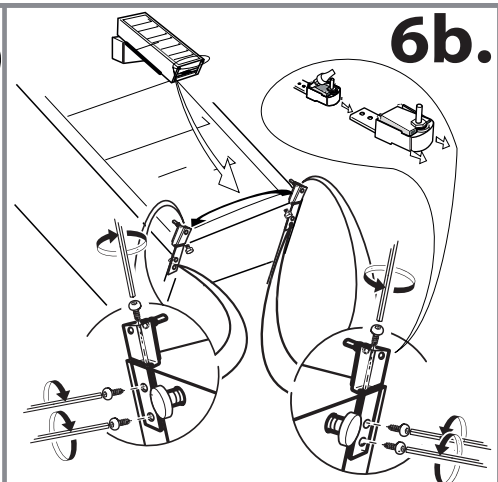
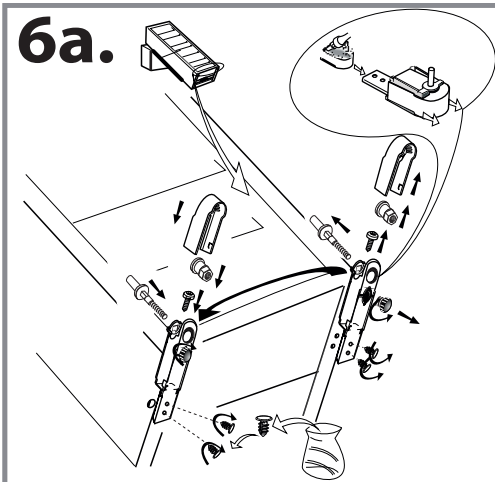
(1)





(2)





19514835401



06/17