

Οδηγός **υγείας και ασφάλειας**, Χρήσης και συντήρησης
και **Εγκατάστασης**



www.whirlpool.eu/register



ΕΛΛΗΝΙΚΑ3

ΕΛΛΗΝΙΚΑ

ΟΔΗΓΟΣ ΥΓΕΙΑΣ ΚΑΙ ΑΣΦΑΛΕΙΑΣ, ΧΡΗΣΗΣ ΚΑΙ ΣΥΝΤΗΡΗΣΗΣ και ΕΓΚΑΤΑΣΤΑΣΗΣ



ΣΑΣ ΕΥΧΑΡΙΣΤΟΥΜΕ ΠΟΥ ΑΓΟΡΑΣΑΤΕ ΕΝΑ ΠΡΟΪΟΝ WHIRLPOOL.

Για να λάβετε πλήρη τεχνική υποστήριξη, παρακαλούμε να καταχωρίσετε τη συσκευή σας στην ιστοσελίδα www.whirlpool.eu/register

Ευρετήριο

Οδηγός υγείας και ασφάλειας

ΟΔΗΓΙΕΣ ΓΙΑ ΤΗΝ ΑΣΦΑΛΕΙΑ	4
ΣΥΜΒΟΥΛΕΣ ΓΙΑ ΤΗΝ ΠΡΟΣΤΑΣΙΑ ΤΟΥ ΠΕΡΙΒΑΛΛΟΝΤΟΣ	6
ΔΗΛΩΣΗ ΣΥΜΜΟΡΦΩΣΗΣ	6

Οδηγός χρήσης και συντήρησης

ΠΕΡΙΓΡΑΦΗ ΠΡΟΪΟΝΤΟΣ	7
ΣΥΣΚΕΥΗ	7
ΠΙΝΑΚΑΣ ΕΛΕΓΧΟΥ	8
ΠΟΡΤΑ	9
ΦΩΣ ΨΥΓΕΙΟΥ	9
ΡΑΦΙΑ	9
ΑΝΕΜΙΣΤΗΡΑΣ + ΑΝΤΙΜΙΚΡΟΒΙΑΚΟ ΦΙΛΤΡΟ	9
ΑΥΤΟΜΑΤΗ ΑΠΟΨΥΞΗ ΤΟΥ ΨΥΓΕΙΟΥ	9
ΚΑΤΑΨΥΚΤΗΣ NO-FROST	10
ΑΞΕΣΟΥΑΡ	10
ΧΡΗΣΗ ΤΗΣ ΣΥΣΚΕΥΗΣ	12
ΠΡΩΤΗ ΧΡΗΣΗ	12
ΕΓΚΑΤΑΣΤΑΣΗ	12
ΚΑΘΗΜΕΡΙΝΗ ΧΡΗΣΗ	13
ΛΕΙΤΟΥΡΓΙΕΣ	13
ΣΥΜΒΟΥΛΕΣ ΓΙΑ ΤΗ ΦΥΛΑΞΗ ΤΡΟΦΙΜΩΝ	15
ΠΩΣ ΝΑ ΑΠΟΘΗΚΕΥΕΤΕ ΤΑ ΦΡΕΣΚΑ ΤΡΟΦΙΜΑ ΚΑΙ ΠΟΤΑ	16
ΣΥΣΤΑΣΕΙΣ ΣΕ ΠΕΡΙΠΤΩΣΗ ΜΗ ΧΡΗΣΗΣ ΤΗΣ ΣΥΣΚΕΥΗΣ	19
ΣΥΝΤΗΡΗΣΗ ΚΑΙ ΚΑΘΑΡΙΣΜΟΣ	20
ΟΔΗΓΟΣ ΑΝΤΙΜΕΤΩΠΙΣΗΣ ΒΛΑΒΩΝ ΚΑΙ ΣΕΡΒΙΣ	21
ΗΧΟΙ ΛΕΙΤΟΥΡΓΙΑΣ	21
ΟΔΗΓΟΣ ΑΝΤΙΜΕΤΩΠΙΣΗΣ ΒΛΑΒΩΝ	22
ΚΕΝΤΡΟ ΕΞΥΠΗΡΕΤΗΣΗΣ ΠΕΛΑΤΩΝ	24

Οδηγός εγκατάστασης	25
----------------------------------	----

ΟΔΗΓΙΕΣ ΓΙΑ ΤΗΝ ΑΣΦΑΛΕΙΑ

ΣΗΜΑΝΤΙΚΟ, ΔΙΑΒΑΣΤΕ ΚΑΙ ΤΗΡΕΙΤΕ

Διαβάστε τις οδηγίες πριν χρησιμοποιήσετε τη συσκευή. Κρατήστε τις οδηγίες για μελλοντική αναφορά.

Αυτές οι οδηγίες και η συσκευή περιλαμβάνουν σημαντικές προειδοποιήσεις σχετικά με την ασφάλεια, τις οποίες πρέπει να διαβάζετε και να τηρείτε σε κάθε περίπτωση.

Ο κατασκευαστής δεν αναλαμβάνει καμία ευθύνη για βλάβη που οφείλεται σε μη τήρηση αυτών των οδηγιών για την ασφάλεια, λόγω ακατάλληλης χρήσης της συσκευής ή λανθασμένη ρύθμιση των χειριστηρίων.

ΠΡΟΕΙΔΟΠΟΙΗΣΕΙΣ ΑΣΦΑΛΕΙΑΣ

Τα νήπια (0-3 ετών) και μικρά παιδιά (3-8 ετών) δεν πρέπει να πλησιάζουν παρά μόνο εάν βρίσκονται υπό συνεχή επιτήρηση. Η συσκευή μπορεί να χρησιμοποιηθεί από παιδιά ηλικίας 8 ετών και άνω ή άτομα με μειωμένες σωματικές, αισθητηριακές ή διανοητικές ικανότητες ή με έλλειψη εμπειρίας και γνώσης της συσκευής, μόνο εφόσον βρίσκονται υπό επιτήρηση ή έχουν λάβει οδηγίες σχετικά με την ασφαλή χρήση της συσκευής και κατανοούν τους κινδύνους που συνεπάγεται. Τα παιδιά απαγορεύεται να παίζουν με τη συσκευή. Ο καθαρισμός και η συντήρηση από τον χρήστη δεν πρέπει να εκτελούνται από παιδιά χωρίς επιτήρηση.

ΕΠΙΤΡΕΠΟΜΕΝΗ ΧΡΗΣΗ

ΠΡΟΣΟΧΗ: Η συσκευή δεν προορίζεται να χρησιμοποιείται μέσω ενός εξωτερικού χρονοδιακόπτη ή ξεχωριστού συστήματος τηλεχειρισμού. Η συσκευή αυτή προορίζεται μόνο για οικιακή χρήση, όχι για επαγγελματική. Μην χρησιμοποιείτε τη συσκευή σε εξωτερικό χώρο.

Μην αποθηκεύετε εκρηκτικές ή εύφλεκτες ουσίες όπως αεροζόλ και μην τοποθετείτε ή χρησιμοποιείτε βενζίνη ή άλλα εύφλεκτα υλικά μέσα ή κοντά στη συσκευή: Υπάρχει κίνδυνος πυρκαγιάς σε περίπτωση τυχαίας ενεργοποίησης της συσκευής.

Η συσκευή αυτή έχει σχεδιαστεί για οικιακή χρήση καθώς και για παρόμοιες χρήσεις όπως:

- κουζίνες χώρων εργασίας σε καταστήματα, γραφεία και άλλους επαγγελματικούς χώρους,
- αγροικίες και από πελάτες σε ξενοδοχεία, μοτέλ και άλλους χώρους κατοίκησης,
- Ξενοδοχεία τύπου "bed and breakfast"

- Εστίαση και παρόμοιες μη εμπορικές χρήσεις.

Ο λαμπτήρας που χρησιμοποιείται στη συσκευή είναι ειδικά σχεδιασμένος για οικιακές συσκευές και δεν είναι κατάλληλος για το γενικό φωτισμό δωματίου μέσα στο σπίτι (Κανονισμός [ΕΚ] αριθ. 244/2009 της Επιτροπής).

Η συσκευή είναι ρυθμισμένη για λειτουργία σε χώρο όπου η θερμοκρασία κυμαίνεται εντός του παρακάτω εύρους τιμών, ανάλογα με την κλιματική κατηγορία που αναγράφεται στην πινακίδα τεχνικών στοιχείων. Η συσκευή μπορεί να μη λειτουργεί σωστά, εάν παραμείνει για μεγάλο χρονικό διάστημα σε θερμοκρασία εκτός του εύρους τιμών που καθορίζεται. Κλιματική κατηγορία χώρου Θ. (°C)
SN Από 10 έως 32
N Από 16 έως 32
ST Από 16 έως 38
T Από 16 έως 43

Η συσκευή αυτή δεν περιέχει CFC. Το κύκλωμα ψύξης περιέχει R600a (HC).

Για τις συσκευές με ισοβουτάνιο (R600a): Το ισοβουτάνιο είναι ένα φυσικό αέριο χωρίς αρνητικές επιπτώσεις για το περιβάλλον, το οποίο είναι ωστόσο εύφλεκτο. Για αυτό το λόγο, βεβαιωθείτε ότι οι σωλήνες του κυκλώματος ψυκτικού δεν έχουν υποστεί ζημιά. Προσέξτε

ιδιαίτερα σε περίπτωση χαλασμένων σωλήνων που αδειάζουν το ψυκτικό κύκλωμα. **ΠΡΟΕΙΔΟΠΟΙΗΣΗ:** Φροντίστε να μην προκληθεί ζημιά στους σωλήνες του κυκλώματος ψυκτικού της συσκευής.

ΠΡΟΕΙΔΟΠΟΙΗΣΗ: Διατηρείτε τα ανοίγματα εξαερισμού, στο περίβλημα της συσκευής ή στην εσωτερική κατασκευή, καθαρά από φραγμούς.

ΠΡΟΕΙΔΟΠΟΙΗΣΗ: Μην χρησιμοποιείτε άλλα μηχανικά, ηλεκτρικά ή χημικά μέσα εκτός αυτών που συνιστά ο κατασκευαστής για να επιταχύνετε τη διαδικασία απόψυξης.

ΠΡΟΕΙΔΟΠΟΙΗΣΗ: Μην χρησιμοποιείτε και μην τοποθετείτε ηλεκτρικές συσκευές εντός της συσκευής εάν δεν είναι του τύπου που συνιστάται ρητά από τον κατασκευαστή.

ΠΡΟΕΙΔΟΠΟΙΗΣΗ: Οι παγοποιητές ή/και οι διανομείς που δεν είναι άμεσα συνδεδεμένοι με το δίκτυο ύδρευσης, πρέπει να τροφοδοτούνται μόνο με πόσιμο νερό.

ΠΡΟΕΙΔΟΠΟΙΗΣΗ: Οι αυτόματοι παγοποιητές ή/και διανομείς νερού πρέπει να είναι συνδεδεμένοι μόνο με την παροχή πόσιμου νερού, με την κύρια πίεση νερού μεταξύ 0,17 και 0,81 MPa (1,7 και 8,1 bar).

Μην καταπίνετε το υγρό (μη τοξικό) που περιέχουν οι συσσωρευτές ψύχους (σε μερικά μοντέλα).

Μην τρώτε παγάκια ή γρανίτες αμέσως μόλις τα βγάλετε από τον καταψύκτη επειδή υπάρχει κίνδυνος εγκαυμάτων από το κρύο.

Για προϊόντα σχεδιασμένα να χρησιμοποιούν φίλτρο αέρα στο εσωτερικό του καλύμματος ανεμιστήρα, το φίλτρο πρέπει πάντα να είναι στη θέση του όταν το ψυγείο βρίσκεται σε λειτουργία. Μην αποθηκεύετε στο θάλαμο καταψύκτη γυάλινα δοχεία με υγρά, καθώς υπάρχει κίνδυνος θραύσης. Μην καλύπτετε τον ανεμιστήρα (αν υπάρχει) με τρόφιμα. Αφού τοποθετήσετε τα τρόφιμα

ελέγξτε αν οι πόρτες των διαμερισμάτων κλείνουν κανονικά, ιδιαίτερα η πόρτα του καταψύκτη. Αν η φλάντζα πάθει βλάβη πρέπει να αντικατασταθεί το συντομότερο δυνατό.

Χρησιμοποιείτε το ψυγείο μόνο για τη διατήρηση φρέσκων τροφίμων και τον καταψύκτη μόνο για τη διατήρηση κατεψυγμένων τροφίμων ή την κατάψυξη φρέσκων τροφίμων, καθώς και για παγάκια.

Αποφεύγετε την αποθήκευση μη συσκευασμένων τροφίμων σε απευθείας επαφή με τις εσωτερικές επιφάνειες του θαλάμου ψυγείου ή καταψύκτη.

Οι συσκευές μπορεί να διαθέτουν ειδικούς θαλάμους (θάλαμος φρέσκων τροφίμων, θάλαμος μηδέν βαθμών,...). Σε περίπτωση που δεν αναφέρεται διαφορετικά στο ειδικό φυλλάδιο του προϊόντος, μπορούν να αφαιρεθούν, διατηρώντας ισοδύναμες αποδόσεις.

Το C-πεντάνιο χρησιμοποιείται ως διογκωτικό προϊόν στον μονωτικό αφρό και είναι εύφλεκτο αέριο.

ΕΓΚΑΤΑΣΤΑΣΗ

Η μετακίνηση και η εγκατάσταση της συσκευής πρέπει να πραγματοποιούνται από δύο τουλάχιστον άτομα. Χρησιμοποιείτε προστατευτικά γάντια για την αποσυσκευασία και την εγκατάσταση της συσκευής.

Οι εγκατάσταση και οι εργασίες επισκευής πρέπει να γίνονται μόνο από έμπειρο τεχνικό σε συμφωνία με τις οδηγίες του κατασκευαστή και τους πρόσφατους κανονισμούς ασφαλείας. Μην επισκευάζετε και μην αντικαθιστάτε κανένα εξάρτημα της συσκευής, εκτός εάν αναφέρεται ρητά στο εγχειρίδιο χρήσης.

Τα παιδιά δεν πρέπει να εκτελούν εργασίες εγκατάστασης. Κρατάτε τα παιδιά μακριά κατά την εγκατάσταση. Φυλάξτε τα υλικά συσκευασίας (πλαστικές σακούλες, φελιζόλ, κλπ.) μακριά από τα παιδιά, κατά τη διάρκεια και μετά από την εγκατάσταση.

Κατά τη μετακίνηση της συσκευής

απαιτείται προσοχή, ώστε να μην προκληθεί ζημιά στο δάπεδο (π.χ. παρκέ). Εγκαταστήστε τη συσκευή σε δάπεδο που μπορεί να υποστηρίξει το βάρος της και σε χώρο κατάλληλο για το μέγεθος και τη χρήση της.

Μετά την αφαίρεση της μονάδας εστιών από τη συσκευασία, βεβαιωθείτε ότι δεν έχει υποστεί ζημιά κατά τη μεταφορά. Εάν παρουσιαστεί κάποιο πρόβλημα, επικοινωνήστε με τον αντιπρόσωπο ή με το πλησιέστερο Κέντρο Τεχνικής Υποστήριξης.

Η συσκευή πρέπει να αποσυνδέεται από την τροφοδοσία πριν από κάθε εργασία εγκατάστασης.

Κατά την εγκατάσταση, βεβαιωθείτε ότι η συσκευή δεν προκαλεί φθορά στο καλώδιο ηλεκτρικής τροφοδοσίας. Για να διασφαλίσετε επαρκή εξαερισμό, αφήστε κενό και στις δύο πλευρές και πάνω από τη συσκευή. Η απόσταση μεταξύ της πίσω πλευράς της συσκευής και του τοίχου πίσω από τη συσκευή πρέπει να είναι 50 mm, για να εμποδίζεται η πρόσβαση σε ζεστές επιφάνειες. Μείωση αυτής της απόστασης θα αυξήσει την κατανάλωση ενέργειας του προϊόντος.

Ενεργοποιήστε τη συσκευή μόνο μετά την ολοκλήρωση της διαδικασίας εγκατάστασης. Περιμένετε τουλάχιστον δύο ώρες πριν θέσετε σε λειτουργία τη συσκευή, ώστε να διασφαλιστεί η πλήρης απόδοση του ψυκτικού κυκλώματος.

Βεβαιωθείτε ότι η συσκευή δεν βρίσκεται κοντά σε πηγές θερμότητας.

ΗΛΕΚΤΡΙΚΕΣ ΠΡΟΕΙΔΟΠΟΙΗΣΕΙΣ

Για συμμόρφωση της εγκατάστασης με τους τρέχοντες κανονισμούς ασφαλείας, απαιτείται ένας πολυπολικός διακόπτης με ελάχιστο διάκενο επαφής 3 mm και η συσκευή πρέπει να γειώνεται. Εάν το καλώδιο σύνδεσης στο δίκτυο έχει φθαρεί, αντικαταστήστε με ένα ίδιο καλώδιο. Η αντικατάσταση του καλωδίου τροφοδοσίας πρέπει να γίνεται από

έναν εξειδικευμένο τεχνικό σύμφωνα με τις οδηγίες του κατασκευαστή και τους τρέχοντες κανονισμούς ασφαλείας. Επικοινωνήστε με το Κέντρο Εξυπηρέτησης Πελατών. Για συσκευές με εντοιχισμένη πρίζα, αν το βύσμα δεν είναι κατάλληλο για την πρίζα, επικοινωνήστε με έναν εξειδικευμένο τεχνικό. Το ηλεκτρικό καλώδιο πρέπει να έχει επαρκές μήκος ώστε να είναι δυνατή η σύνδεση της εντοιχισμένης συσκευής στην πρίζα ρευματοδότησης από το δίκτυο. Μην τραβάτε το ηλεκτρικό καλώδιο.

Μη χρησιμοποιείτε προεκτάσεις ή πολύπριζα ή αντάπτορες.

Μη χρησιμοποιήσετε το φούρνο εάν έχει φθαρεί το ηλεκτρικό καλώδιο ή το φιν, εάν ο φούρνος δεν λειτουργεί κανονικά, εάν έχει πέσει ή εάν έχει υποστεί άλλη ζημιά. Το καλώδιο δεν πρέπει να έρχεται σε επαφή με ζεστές επιφάνειες. Μετά την εγκατάσταση, δεν πρέπει να είναι δυνατή η πρόσβαση του χρήστη στα ηλεκτρικά εξαρτήματα. Μην αγγίζετε τη συσκευή με οποιαδήποτε βρεγμένα μέρη του σώματος και μην την χρησιμοποιείτε όταν είστε ξυπόλητοι.

ΣΥΝΤΗΡΗΣΗ ΚΑΙ ΚΑΘΑΡΙΣΜΟΣ


Μη χρησιμοποιείτε ποτέ ατμοκαθαριστή. Για τον καθαρισμό και τη συντήρηση, φοράτε προστατευτικά γάντια.

Η συσκευή πρέπει να αποσυνδέεται από την τροφοδοσία πριν από κάθε εργασία συντήρησης.

Μη χρησιμοποιείτε διαβρωτικά ή σκληρά καθαριστικά, όπως σπρέι για τζάμια, λειαντικά καθαριστικά, εύφλεκτα υγρά, κεριά καθαρισμού, συμπυκνωμένα απορρυπαντικά, λευκαντικά ή καθαριστικά που περιέχουν προϊόντα πετρελαίου στα πλαστικά μέρη, στις εσωτερικές πόρτες και στα λάστιχα ή στις τσιμούχες της πόρτας. Μη χρησιμοποιείτε χαρτοπετσέτες, πανάκια καθαρισμού ή άλλα σκληρά εργαλεία καθαρισμού.


ΣΥΜΒΟΥΛΕΣ ΓΙΑ ΤΗΝ ΠΡΟΣΤΑΣΙΑ ΤΟΥ ΠΕΡΙΒΑΛΛΟΝΤΟΣ

ΑΠΟΡΡΙΨΗ ΥΛΙΚΩΝ ΣΥΣΚΕΥΑΣΙΑΣ

Τα υλικά της συσκευασίας είναι 100% ανακυκλώσιμα και φέρουν το σύμβολο της ανακύκλωσης . Τα διάφορα μέρη της συσκευασίας πρέπει συνεπώς να απορρίπτονται με υπευθυνότητα και σε πλήρη συμμόρφωση με τους κανονισμούς της τοπικής δημοτικής αρχής όσον αφορά τη διάθεση αποβλήτων.

ΑΠΟΡΡΙΨΗ ΗΛΕΚΤΡΙΚΩΝ ΟΙΚΙΑΚΩΝ ΣΥΣΚΕΥΩΝ

Πριν από την απόσυρση, αχρηστεύστε τη συσκευή κόβοντας το καλώδιο τροφοδοσίας και αφαιρώντας τις πόρτες και τα ράφια (αν υπάρχουν), έτσι ώστε τα παιδιά να μην μπορούν να σκαρφαλώσουν εύκολα στο εσωτερικό της, γεγονός που θα μπορούσε να οδηγήσει σε εγκλωβισμό τους.


Η συσκευή αυτή έχει κατασκευαστεί από ανακυκλώσιμα  ή επαναχρησιμοποιούμενα υλικά.

Απορρίψτε σύμφωνα με τους κανονισμούς των τοπικών αρχών.

Για περαιτέρω πληροφορίες σχετικά με την επεξεργασία, την ανάκτηση και την ανακύκλωση των ηλεκτρικών οικιακών συσκευών, επικοινωνήστε με τις αρμόδιες τοπικές αρχές, την υπηρεσία συλλογής οικιακών αποβλήτων ή το κατάστημα από όπου αγοράσατε αυτό το προϊόν.

Αυτή η συσκευή φέρει σήμανση σύμφωνα με την Ευρωπαϊκή Οδηγία 2012/19/ΕΕ σχετικά με τα Απόβλητα Ηλεκτρικού και Ηλεκτρονικού Εξοπλισμού (ΑΗΗΕ).

Η σωστή απόρριψη αυτού του προϊόντος συμβάλλει στην αποφυγή πιθανών αρνητικών συνεπειών για το περιβάλλον και την ανθρώπινη υγεία που θα μπορούσαν να προκληθούν λόγω ακατάλληλου χειρισμού των αποβλήτων του συγκεκριμένου προϊόντος.

Το σύμβολο  στο προϊόν ή στα συνοδευτικά έντυπα υποδεικνύει ότι πρέπει να αντιμετωπίζεται ως οικιακό απόρριμμα αλλά πρέπει να μεταφέρετε στο κατάλληλο κέντρο συλλογής για ανακύκλωση ηλεκτρονικού και ηλεκτρικού εξοπλισμού.

ΣΥΜΒΟΥΛΕΣ ΓΙΑ ΕΞΟΙΚΟΝΟΜΗΣΗ ΕΝΕΡΓΕΙΑΣ

Εγκαταστήστε τη συσκευή σε ένα ξηρό δωμάτιο με καλό εξαερισμό μακριά από οποιαδήποτε πηγή θερμότητας (π.χ. θερμαντικό σώμα, κουζίνα, κλπ.) και σε σημείο το οποίο να μην εκτίθεται απευθείας στον ήλιο. Αν απαιτείται, χρησιμοποιήστε μια μονωτική πλάκα.

Για επαρκή εξαερισμό, ακολουθήστε τις οδηγίες εγκατάστασης. Ο μη επαρκής εξαερισμός στην πίσω πλευρά του προϊόντος αυξάνει την ενεργειακή κατανάλωση και μειώνει την απόδοση ψύξης.

Το συχνό άνοιγμα της συσκευής μπορεί να προκαλέσει αύξηση της κατανάλωσης ενέργειας.

Οι εσωτερικές θερμοκρασίες της συσκευής και η κατανάλωση ενέργειας μπορεί να επηρεαστούν από τη θερμοκρασία περιβάλλοντος, τη συχνότητα ανοίγματος της πόρτας και τη θέση της συσκευής. Αυτοί οι παράγοντες πρέπει να ληφθούν υπόψη κατά τη ρύθμιση της θερμοκρασίας.

Ανοίγεται τις πόρτες όσο το δυνατό λιγότερο.

Όταν ξεπαγώνετε τρόφιμα, τοποθετήστε τα στο ψυγείο. Η χαμηλή θερμοκρασία των κατεψυγμένων προϊόντων ψύχει τα τρόφιμα στο ψυγείο.

Αφήνετε το ζεστό φαγητό και τα ποτά να κρυώσουν πριν τα τοποθετήσετε στη συσκευή.

Η θέση των ραφιών στο ψυγείο δεν επηρεάζει την αποδοτική χρήση ενέργειας. Τα τρόφιμα πρέπει να τοποθετούνται στα ράφια με τέτοιο τρόπο που να διασφαλίζεται η σωστή κυκλοφορία του αέρα (τα τρόφιμα δεν πρέπει να ακουμπούν το ένα με το άλλο και πρέπει να διατηρείται απόσταση μεταξύ των τροφίμων και του πίσω τοιχώματος).

Μπορείτε να αυξήσετε τη χωρητικότητα αποθήκευσης κατεψυγμένων τροφίμων αφαιρώντας τα καλάθια και, αν υπάρχει, το ράφι διακοπής κατάψυξης, διατηρώντας ισοδύναμη κατανάλωση ενέργειας. Τα προϊόντα υψηλής ενεργειακής απόδοσης είναι εξοπλισμένα με μοτέρ υψηλής απόδοσης και παραμένουν λειτουργικά για μεγαλύτερο χρονικό διάστημα έχοντας χαμηλή κατανάλωση ισχύος. Μην ανησυχείτε αν το μοτέρ συνεχίζει να λειτουργεί για μεγαλύτερη χρονική περίοδο.

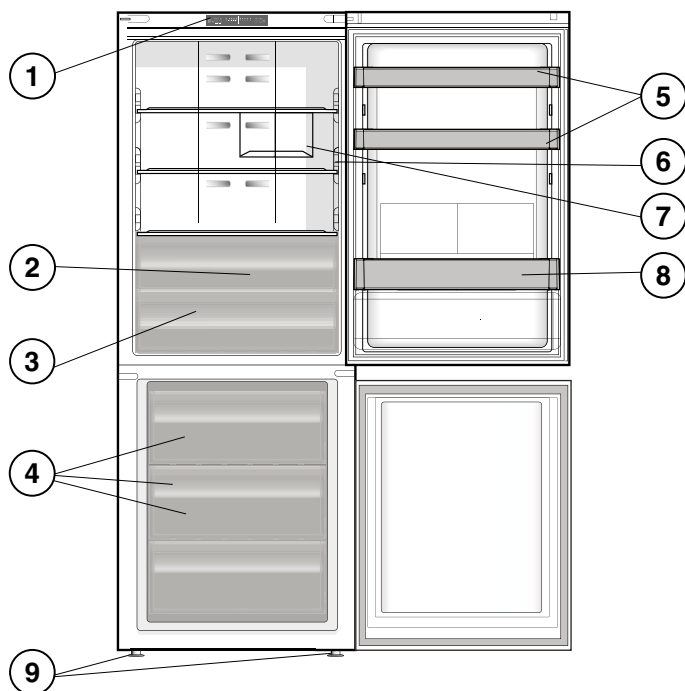
ΔΗΛΩΣΗ ΣΥΜΜΟΡΦΩΣΗΣ

Η συσκευή αυτή έχει σχεδιαστεί, κατασκευαστεί και διατεθεί στην αγορά σύμφωνα με τις απαιτήσεις ασφαλείας των Ευρωπαϊκών Οδηγιών: ΟΧΤ 2014/35/ΕΕ, ΗΜΣ 2014/30/ΕΕ και RoHS 2011/65/ΕΕ.

Η συσκευή αυτή έχει σχεδιαστεί, κατασκευαστεί και διατεθεί στην αγορά σύμφωνα με τις απαιτήσεις οικολογικού σχεδιασμού (Ecodesign) και σήμανσης ενέργειας των οδηγιών ΕΚ: 2009/125/ΕΚ και 2010/30/ΕΕ.

ΠΕΡΙΓΡΑΦΗ ΠΡΟΪΟΝΤΟΣ

ΣΥΣΚΕΥΗ

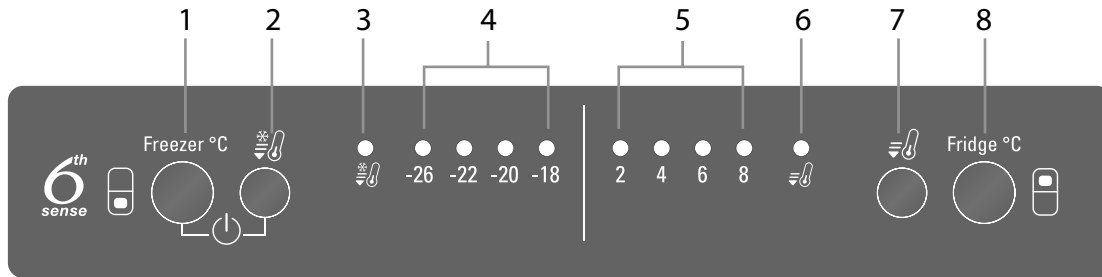


1. Πίνακας ελέγχου *
2. Διαμέρισμα φρούτων και λαχανικών *
3. Ζώνη συντήρησης τροφίμων 0°C / Safe Defrost*
4. Διαμέρισμα κατάψυξης και φύλαξης
5. Κινητά ράφια πόρτας καταψύκτη *
6. Ένδειξη θερμοκρασίας *
7. Ράφι μπουκαλιών*
8. Ράφι πόρτας για μπουκάλια *
9. Ποδαράκια οριζοντίωσης

* Διαφέρει ανάλογα με τον αριθμό ή/και τη θέση, διατίθεται μόνο σε ορισμένα μοντέλα.

ΠΙΝΑΚΑΣ ΕΛΕΓΧΟΥ

1. Κουμπί λειτουργίας καταψύκτη
2. Κουμπί ταχείας κατάψυξης
3. Μπλε φως ταχείας κατάψυξης
4. Κίτρινο φως θερμοκρασίας καταψύκτη
5. Κίτρινο φως θερμοκρασίας ψυγείου
6. Μπλε φως ταχείας ψύξης
7. Κουμπί ταχείας ψύξης
8. Κουμπί λειτουργίας ψυγείου



ΠΟΡΤΑ

ΑΝΑΣΤΡΟΦΗ ΠΟΡΤΑΣ

Σημείωση: Η κατεύθυνση ανοίγματος της πόρτας μπορεί να αλλάξει. Αν η διαδικασία αυτή γίνει μέσω του κέντρου εξυπηρέτησης πελατών, δεν καλύπτεται από την εγγύηση. Η αντιστροφή του ανοίγματος της πόρτας συνιστάται να πραγματοποιείται από δύο άτομα. Ακολουθήστε τις οδηγίες στον **Οδηγό εγκατάστασης**.

ΦΩΣ ΨΥΓΕΙΟΥ

Το σύστημα φωτισμού στο εσωτερικό του ψυγείου χρησιμοποιεί τεχνολογία LED, παρέχοντας καλύτερο φωτισμό και πολύ χαμηλή κατανάλωση ενέργειας. Αν το σύστημα φωτισμού LED δεν λειτουργεί, επικοινωνήστε με το κέντρο εξυπηρέτησης πελατών για να το αντικαταστήσετε.

Προσοχή: Το φως του ψυγείου ανάβει όταν ανοίξει η πόρτα του ψυγείου. Αν η πόρτα παραμείνει ανοικτή για περισσότερο από 10 λεπτά, το φως θα σβήσει αυτόματα.

ΡΑΦΙΑ

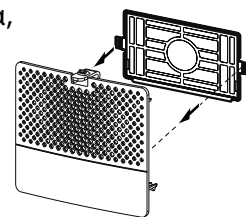
Όλα τα ράφια, τα καπάκια και τα συρόμενα καλάθια είναι αφαιρούμενα.

ΑΝΕΜΙΣΤΗΡΑΣ + ΑΝΤΙΜΙΚΡΟΒΙΑΚΟ ΦΙΛΤΡΟ

Ο ανεμιστήρας βελτιώνει την κατανομή της θερμοκρασίας εντός του προϊόντος, επιτρέποντας έτσι την καλύτερη συντήρηση των τροφίμων.

Σημείωση: Μην φράζετε την περιοχή εισαγωγής αέρα με τρόφιμα.

Εάν η συσκευή διαθέτει ανεμιστήρα, μπορεί να διατίθεται με αντιμικροβιακό φίλτρο. Αφαιρέστε το από τη θήκη του στο συρτάρι διατήρησης φρούτων και λαχανικών και τοποθετήστε το στο κάλυμμα του ανεμιστήρα - όπως φαίνεται στην εικόνα. Η διαδικασία αντικατάστασης περιλαμβάνεται στη θήκη του φίλτρου.



ΑΥΤΟΜΑΤΗ ΑΠΟΨΥΞΗ ΤΟΥ ΨΥΓΕΙΟΥ

Η απόψυξη του ψυγείου γίνεται εντελώς αυτόματα.

Το νερό απόψυξης ρέει αυτόματα σε μια οπή αποστράγγισης και συλλέγεται σε ένα δοχείο από όπου εξατμίζεται.

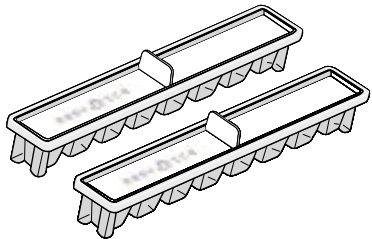
ΚΑΤΑΨΥΚΤΗΣ NO-FROST

Στους καταψύκτες No Frost παρέχεται κυκλοφορία ψυχρού αέρα γύρω από τις ζώνες συντήρησης και αποτρέπεται ο σχηματισμός πάγου, με αποτέλεσμα να μην απαιτείται απόψυξη.

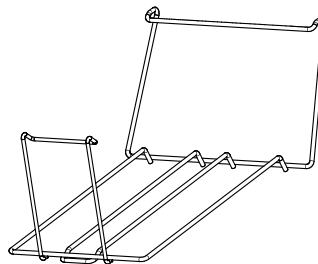
Τα κατεψυγμένα προϊόντα δεν κολλούν στα τοιχώματα, οι ετικέτες παραμένουν ευανάγνωστες και οι ζώνες συντήρησης παραμένουν καθαρές και τακτοποιημένες.

ΑΞΕΣΟΥΑΡ

ΕΥΚΟΛΟΣ ΠΑΓΟΣ



ΡΑΦΙ ΜΠΟΥΚΑΛΙΩΝ



ΑΞΕΣΟΥΑΡ

ΕΝΔΕΙΚΤΙΚΗ ΛΥΧΝΙΑ ΘΕΡΜΟΚΡΑΣΙΑΣ*

Για να εντοπίσετε την πιο κρύα περιοχή του ψυγείου.

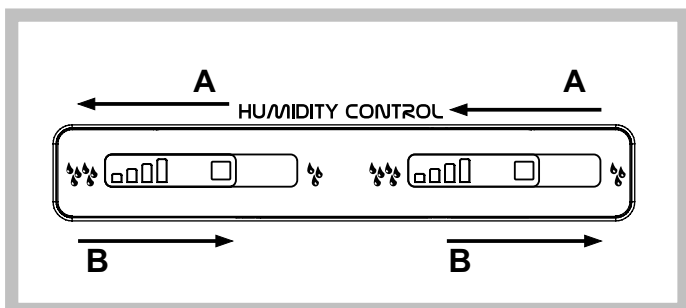
1. Βεβαιωθείτε ότι το OK εμφανίζεται καθαρά στην ενδεικτική λυχνία (βλ. παρακάτω εικόνα).



2. Αν η λέξη "OK" δεν εμφανίζεται, αυτό σημαίνει ότι η θερμοκρασία είναι πολύ υψηλή: Επιλέξτε χαμηλότερη θερμοκρασία και περιμένετε περίπου 10 ώρες έως ότου η θερμοκρασία σταθεροποιηθεί.
3. Ελέγξτε ξανά την ενδεικτική λυχνία: Αν είναι απαραίτητο, ρυθμίστε ξανά σύμφωνα με την ορχική διαδικασία. Αν έχουν προστεθεί μεγάλες ποσότητες τροφίμων ή η πόρτα του καταψύκτη άνοιξε πολλές φορές, είναι συνηθισμένο φαινόμενο η ένδειξη να μην δείξει το OK. Περιμένετε τουλάχιστον 10 ώρες πριν ρυθμίσετε το κουμπί ΛΕΙΤΟΥΡΓΙΑΣ ΨΥΓΕΙΟΥ σε υψηλότερη ρύθμιση.

ΣΥΡΤΑΡΙ ΦΡΟΥΤΩΝ ΚΑΙ ΛΑΧΑΝΙΚΩΝ *

Τα συρτάρια διατήρησης σαλάτας που είναι προσαρμοσμένα μέσα στο ψυγείο έχουν ειδικά σχεδιαστεί για να διατηρούν τα φρούτα και τα λαχανικά φρέσκα και τραγανά. Ανοίξτε το ρυθμιστή υγρασίας (θέση B) αν θέλετε να αποθηκεύσετε τρόφιμα με λιγότερη υγρασία, όπως φρούτα, ή κλείστε τον (θέση A) για να αποθηκεύσετε τρόφιμα με περισσότερη υγρασία, όπως τα λαχανικά.



ΖΩΝΗ ΣΥΝΤΗΡΗΣΗΣ ΤΡΟΦΙΜΩΝ 0°C / ΑΣΦΑΛΗΣ ΑΠΟΨΥΞΗ*:

Ένα διαμέρισμα που προορίζεται για τη διατήρηση ευαίσθητων τροφίμων όπως το κρέας και τα φρέσκα ψάρια. Η χαμηλή θερμοκρασία του διαμερίσματος καθιστά δυνατή τη φύλαξη τροφίμων για έως και μία εβδομάδα - δοκιμές έγιναν σε προϊόντα κρέατος - χωρίς να αλλοιωθούν οι θρεπτικές ουσίες, η εμφάνιση και η γεύση.

Το διαμέρισμα αυτό είναι επίσης κατάλληλο για την υγιεινή απόψυξη τροφίμων, καθώς η απόψυξη με χαμηλή θερμοκρασία εμποδίζει τον πολλαπλασιασμό των μικροοργανισμών, ενώ προστατεύει τη γεύση και τις οργανοληπτικές ιδιότητες.

Δεν είναι κατάλληλο για φρούτα, λαχανικά και πράσινη σαλάτα. Μπορεί ωστόσο να χρησιμοποιηθεί για γεμιστά φρέσκα ζυμαρικά και μαγειρεμένο φαγητό ή περισσεύματα.

ΡΑΦΙΑ *

Λόγω των ειδικών οδηγιών τα ράφια μπορούν να αφαιρεθούν και να ρυθμιστεί το ύψος τους, επιτρέποντας την εύκολη αποθήκευση μεγάλων δοχείων και τροφίμων.

ΧΡΗΣΗ ΤΗΣ ΣΥΣΚΕΥΗΣ

ΠΡΩΤΗ ΧΡΗΣΗ

ΠΩΣ ΝΑ ΕΚΚΙΝΗΣΕΤΕ ΤΗ ΣΥΣΚΕΥΗ

Μόλις συνδέσετε τη συσκευή στην πρίζα, η λειτουργία ξεκινά αυτόματα.

Μετά την εκκίνηση της συσκευής, περιμένετε τουλάχιστον 4-6 ώρες πριν τοποθετήσετε τρόφιμα στο εσωτερικό της.

Όταν η συσκευή συνδεθεί στην παροχή ρεύματος, ανάβει η οθόνη και εμφανίζονται όλα τα εικονίδια για περίπου 1 δευτερόλεπτο. Ανάβουν οι προεπιλεγμένες (εργοστασιακές) τιμές για το ψυγείο.

ΡΥΘΜΙΣΗ ΘΕΡΜΟΚΡΑΣΙΑΣ

Η συσκευή είναι κατά κανόνα ρυθμισμένη από το εργοστάσιο ώστε να λειτουργεί στη συνιστώμενη μέση θερμοκρασία.

Για λεπτομέρειες σχετικά με τη ρύθμιση της θερμοκρασίας, ανατρέξτε στον παρεχόμενο "Ημερήσιο οδηγό αναφοράς".

Σημείωση: Οι εμφανιζόμενες τιμές αντιστοιχούν στη μέση θερμοκρασία που επικρατεί σε ολόκληρο το ψυγείο.

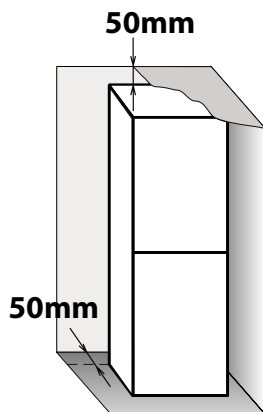
ΕΓΚΑΤΑΣΤΑΣΗ

ΕΓΚΑΤΑΣΤΑΣΗ ΜΕΜΟΝΩΜΕΝΗΣ ΣΥΣΚΕΥΗΣ

Για να διασφαλίσετε επαρκή εξαερισμό, αφήστε κενό και στις δύο πλευρές και πάνω από τη συσκευή.

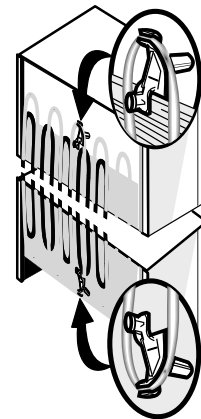
Η απόσταση ανάμεσα στην πίσω πλευρά της συσκευής και τον τοίχο που βρίσκεται πίσω από τη συσκευή πρέπει να είναι τουλάχιστον 50 mm.

Μείωση αυτής της απόστασης θα αυξήσει την κατανάλωση ενέργειας του προϊόντος.



ΕΓΚΑΤΑΣΤΑΣΗ ΤΩΝ ΑΠΟΣΤΑΤΩΝ

Τοποθετήστε τους αποστάτες στο άνω και κάτω τμήμα του συμπυκνωτή (σύμφωνα με το σχέδιο), στο πίσω μέρος της συσκευής.



ΚΑΘΗΜΕΡΙΝΗ ΧΡΗΣΗ

ΠΩΣ ΝΑ ΑΥΞΗΣΕΤΕ ΤΗ ΧΩΡΗΤΙΚΟΤΗΤΑ ΤΟΥ ΚΑΤΑΨΥΚΤΗ

- Αφαιρώντας τα καλάθια για να αποθηκεύσετε μεγάλα προϊόντα.
 - Τοποθετώντας τα τρόφιμα απευθείας στα ράφια του καταψύκτη.
 - Αφαιρώντας πρόσθετα αφαιρούμενα αξεσουάρ.
-
- Μην φράζετε την περιοχή εξόδου αέρα (στο πίσω τοίχωμα και στην κάτω πλευρά εσωτερικά του προϊόντος) με τρόφιμα.
 - Όλα τα ράφια και τα συρόμενα καλάθια είναι αφαιρούμενα.
 - Οι εσωτερικές θερμοκρασίες της συσκευής μπορεί να επηρεαστούν από τη θερμοκρασία περιβάλλοντος, τη συχνότητα ανοίγματος της πόρτας και τη θέση τοποθέτησης της συσκευής. Αυτοί οι παράγοντες πρέπει να ληφθούν υπόψη κατά τη ρύθμιση της θερμοκρασίας.
 - Εκτός εάν αναφέρεται διαφορετικά, τα αξεσουάρ της συσκευής δεν είναι ασφαλή για πλύσιμο σε πλυντήριο πιάτων.



ΛΕΙΤΟΥΡΓΙΕΣ

ΕΝΕΡΓΟΠΟΙΗΣΗ/ΑΝΑΜΟΝΗ

Αυτή η λειτουργία χρησιμοποιείται για να ενεργοποιηθεί ή να τεθεί σε κατάσταση αναμονής (Stand-by) το ψυγείο. Για να ρυθμίσετε το προϊόν σε κατάσταση αναμονής, πατήστε παρατεταμένα το κουμπί ενεργοπ./σε αναμονή για 3 δευτερόλεπτα. Όλα τα εικονίδια σβήνουν εκτός από τον πίσω φωτισμό του εικονιδίου On/Stand-by που υποδεικνύει ότι η συσκευή βρίσκεται σε κατάσταση Stand-by.

Όταν η συσκευή βρίσκεται σε Stand-by, το φως στο εσωτερικό του ψυγείου δεν λειτουργεί. Μην ξεχνάτε ότι αυτή η λειτουργία δεν αποσυνδέει τη συσκευή από την παροχή ρεύματος. Για να ενεργοποιήσετε ξανά τη συσκευή, κρατήστε πατημένο το κουμπί On/Stand-By για 3 δευτερόλεπτα.

ΕΞΥΠΝΗ ΟΘΟΝΗ

Μπορείτε να χρησιμοποιήσετε αυτή την προαιρετική λειτουργία για να εξοικονομήσετε ενέργεια. Για να ενεργοποιήσετε τη λειτουργία έξυπνης οθόνης, κρατήστε πατημένα τα κουμπιά  Fridge °C (Ψυγείο) και  Freezer °C (Καταψύκτης) ταυτόχρονα για 3 δευτερόλεπτα μέχρι να ακούσετε ένα ηχητικό σήμα.

Για να απενεργοποιήσετε αυτή τη λειτουργία, επαναλάβετε τη διαδικασία. Μην ξεχνάτε ότι αυτή η λειτουργία δεν αποσυνδέει τη συσκευή από την παροχή ρεύματος, απλώς μειώνει την ενέργεια που καταναλώνει η εξωτερική οθόνη.

ΕΝΔΕΙΞΗ ΛΕΙΤΟΥΡΓΙΑΣ 6TH SENSE

Η λειτουργία αυτή διασφαλίζει αυτόματα τις βέλτιστες συνθήκες συντήρησης των τροφίμων. Αν υπάρχουν διακυμάνσεις, η λειτουργία Pro Fresh αποκαθιστά αμέσως τις ιδανικές συνθήκες.

Τα αποτελέσματα είναι καταπληκτικά: η φρεσκάδα διατηρείται όσο το δυνατόν καλύτερα σε όλο το θάλαμο του ψυγείου έως και 4 φορές περισσότερο.

ΤΑΧΕΙΑ ΨΥΞΗ

Με τη χρήση της λειτουργίας ταχείας ψύξης μπορείτε να αυξήσετε την ψύξη στο ψυγείο. Η λειτουργία αυτή συνιστάται όταν τοποθετούνται μεγάλες ποσότητες τροφίμων στο ψυγείο. Πατήστε το κουμπί ταχείας ψύξης για να ενεργοποιήσετε τη λειτουργία ταχείας ψύξης.

Όταν ενεργοποιείται η λειτουργία ταχείας ψύξης, στην οθόνη του ψυγείου ανάβει το μπλε φως. Η λειτουργία απενεργοποιείται αυτόματα μετά από 6 ώρες ή μπορείτε να την απενεργοποιήσετε πατώντας ξανά το κουμπί ταχείας ψύξης.

ΤΑΧΕΙΑ ΚΑΤΑΨΥΞΗ

Η λειτουργία αυτή συνιστάται όταν τοποθετούνται στον καταψύκτη μεγάλες ποσότητες τροφίμων που πρόκειται να καταψυχθούν. Πατήστε το κουμπί ΤΑΧΕΙΑ ΚΑΤΑΨΥΞΗ για να ενεργοποιηθεί ή να απενεργοποιηθεί η λειτουργία. Όταν ενεργοποιηθεί η λειτουργία ταχείας κατάψυξης, στην οθόνη καταψύκτη ανάβει το μπλε φως.

Μετά από 24 ώρες, τοποθετήστε τα τρόφιμα που θέλετε να καταψύξετε στο επάνω καλάθι του καταψύκτη. Η λειτουργία απενεργοποιείται αυτόματα μετά από 48 ώρες ή μπορείτε να την απενεργοποιήσετε πατώντας ξανά το κουμπί ταχείας κατάψυξης °C.

ΣΥΝΑΓΕΡΜΟΣ ΑΝΟΙΧΤΗΣ ΠΟΡΤΑΣ

Ο συναγερμός ανοιχτής πόρτας ενεργοποιείται όταν η πόρτα παραμείνει ανοιχτή για παραπάνω από 2 λεπτά.

Κλείστε την πόρτα ή πατήστε τη Διακοπή συναγερμού για να καταργήσετε τον ακουστικό συναγερμό.

ΣΥΝΑΓΕΡΜΟΣ ΘΕΡΜΟΚΡΑΣΙΑΣ

Ο συναγερμός ενεργοποιείται όταν: Η πόρτα έχει μείνει ανοιχτή για παραπάνω από 4 λεπτά.

Κλείστε την πόρτα.

ΒΛΑΒΗ

Δυσλειτουργία του προϊόντος.

Επικοινωνήστε με το τμήμα εξυπηρέτησης πελατών.

ΣΥΜΒΟΥΛΕΣ ΓΙΑ ΤΗ ΦΥΛΑΞΗ ΤΡΟΦΙΜΩΝ

ΨΥΓΕΙΟ

Το ψυγείο είναι ο ιδανικός χώρος φύλαξης για έτοιμα γεύματα, φρέσκα και συντηρημένα φαγητά, γαλακτοκομικά, φρούτα και λαχανικά και ποτά.

ΕΞΑΕΡΙΣΜΟΣ

Η φυσική κυκλοφορία του αέρα στο ψυγείο δημιουργεί ζώνες με διαφορετικές θερμοκρασίες. Η ψυχρότερη ζώνη είναι ακριβώς πάνω από το συρτάρι διατήρησης φρούτων και λαχανικών και στο πίσω τοίχωμα. Η θερμότερη ζώνη είναι στο επάνω μπροστινό τμήμα του ψυγείου.

Ο μη επαρκής εξαερισμός προκαλεί αύξηση της ενεργειακής κατανάλωσης και μείωση της απόδοσης του ψυγείου.

Μην καλύπτετε τις σχισμές εξόδου αέρα με τρόφιμα ή άλλα αντικείμενα - έχουν βελτιστοποιηθεί για την κατάλληλη κυκλοφορία αέρα και τη διατήρηση των τροφίμων.

ΠΩΣ ΝΑ ΑΠΟΘΗΚΕΥΤΕ ΤΑ ΦΡΕΣΚΑ ΤΡΟΦΙΜΑ ΚΑΙ ΠΟΤΑ

› Χρησιμοποιήστε δοχεία από ανακυκλώσιμο πλαστικό, μέταλλο, αλουμίνιο και γυαλί καθώς και διαφανή μεμβράνη για να τυλίξετε τα τρόφιμα.

› Χρησιμοποιείτε πάντα κλειστά δοχεία για υγρά και φαγητά που μπορεί να αναδύουν μυρωδιές ή να αλλοιώνονται εύκολα ή καλύψτε τα.

› Τα τρόφιμα που εκλύουν μεγάλες ποσότητες αέριου αιθυλενίου και αυτά που είναι ευαίσθητα σε αυτό το αέριο, όπως τα φρούτα, τα λαχανικά και οι σαλάτες, πρέπει πάντα να διαχωρίζονται ή να τυλίγονται έτσι ώστε να μην μειώνεται ο χρόνος φύλαξής τους. Για παράδειγμα, μην φυλάσσετε ντομάτες μαζί με ακτινίδια ή λάχανο.

› Μην τοποθετείτε τα τρόφιμα πολύ κοντά το ένα στο άλλο, ώστε να είναι δυνατή η επαρκής κυκλοφορία του αέρα.

› Για να αποφύγετε την πτώση των φιαλών, μπορείτε να χρησιμοποιήσετε ένα συγκρατητήρα μπουκαλιών.

› Αν έχετε μικρή ποσότητα τροφίμων για φύλαξη στο ψυγείο, συνιστάται να χρησιμοποιείτε τα ράφια πάνω από το συρτάρι διατήρησης φρούτων και λαχανικών καθώς αυτή είναι η ψυχρότερη περιοχή του ψυγείου.

› Να προσέχετε ώστε να μην φράζετε τις σχισμές αέρα με τα τρόφιμα.

ΑΠΟΘΗΚΕΥΣΗ ΦΡΕΣΚΩΝ ΤΡΟΦΙΜΩΝ ΚΑΙ ΠΟΤΩΝ

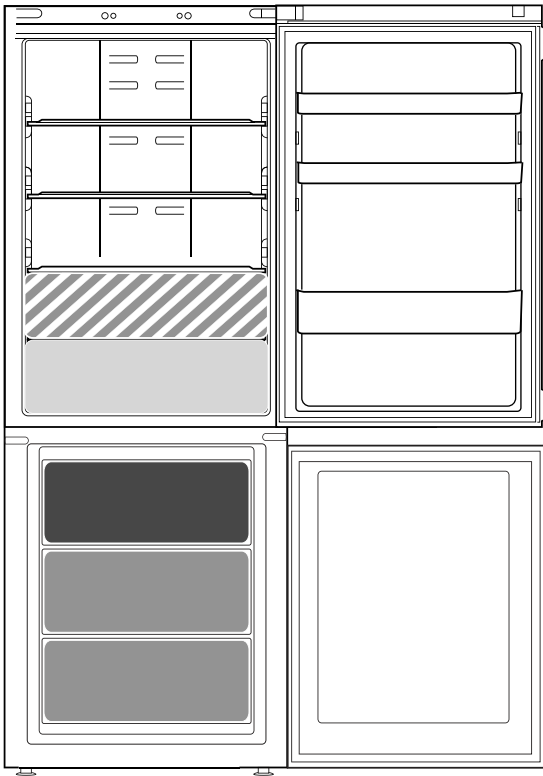
› Στα ράφια του ψυγείου: έτοιμα γεύματα, τροπικά φρούτα, τυριά, προϊόντα ντελικατέσεν.

› Στην ψυχρότερη περιοχή (αυτή που βρίσκεται επάνω από το συρτάρι διατήρησης φρούτων και λαχανικών): κρέας, ψάρια, αλλαντικά, γλυκά

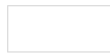
› Στο συρτάρι διατήρησης φρούτων και λαχανικών: φρούτα, σαλάτες, λαχανικά.

› Στην πόρτα: βούτυρο, μαρμελάδες, σάλτσες, τουρσιά, κονσέρβες, μπουκάλια, ποτά σε χάρτινη συσκευασία, αυγά.

ΠΩΣ ΝΑ ΑΠΟΘΗΚΕΥΤΕ ΤΑ ΦΡΕΣΚΑ ΤΡΟΦΙΜΑ ΚΑΙ ΠΟΤΑ



Λεζάντα

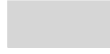


ΘΑΛΑΜΟΣ ΨΥΞΗΣ

Προτείνεται για την αποθήκευση αναψυκτικών, γάλακτος και γαλακτοκομικών προϊόντων, ντελικατέσεν, γιαούρτι, αυγά, βούτυρο, λουκάνικα, τουρσί, επιδόρπια.



ΣΥΡΤΑΡΙ ΦΡΟΥΤΩΝ ΚΑΙ ΛΑΧΑΝΙΚΩΝ



ΨΥΧΡΟΤΕΡΗ ΠΕΡΙΟΧΗ:

ΖΩΝΗ ΣΥΝΤΗΡΗΣΗΣ ΤΡΟΦΙΜΩΝ 0 °C / ΑΣΦΑΛΗΣ ΑΠΟΨΥΞΗ *

Προτείνεται για να αποθηκεύσετε κρέας, ψάρια, αλλαντικά, γεμιστά φρέσκα ζυμαρικά, μαγειρεμένο φαγητό, περισσεύματα. Αυτή περιοχή προτείνεται επίσης για την απόψυξη τροφίμων.



ΣΥΡΤΑΡΙ ΖΩΝΗΣ ΤΑΧΕΙΑΣ ΚΑΤΑΨΥΞΗΣ

Η ζώνη μέγιστης ψύξης προτείνεται για την ψύξη φρέσκων και μαγειρεμένων τροφών.



ΣΥΡΤΑΡΙΑ ΚΑΤΑΨΥΚΤΗ

Προτείνεται για την αποθήκευση κατεψυγμένων τροφίμων και παγωτού.

Σημείωση: Η γκρι απόχρωση στη λεζάντα δεν ταιριάζει με το χρώμα των συρταριών

ΚΑΤΑΨΥΚΤΗΣ

Ο καταψύκτης είναι η ιδανική περιοχή φύλαξης κατεψυγμένων τροφίμων, για να φτιάξετε παγάκια και για να καταψύξετε φρέσκα τρόφιμα στο θάλαμο του καταψύκτη.

Ο μέγιστος αριθμός κιλών φρέσκων τροφίμων που μπορείτε να καταψύξετε μέσα σε μια χρονική περίοδο 24-ωρών αναφέρεται στην ετικέτα τεχνικών χαρακτηριστικών (...kg/24h).

Αν έχετε μικρή ποσότητα φαγητού για να τη βάλετε στον καταψύκτη, συνιστούμε να χρησιμοποιήσετε τους ψυχρότερους χώρους του διαμερίσματος καταψύκτη, που αντιστοιχεί στη μεσαία περιοχή.

ΣΥΜΒΟΥΛΕΣ ΓΙΑ ΤΗΝ ΚΑΤΑΨΥΞΗ ΚΑΙ ΤΗ ΦΥΛΑΞΗ ΦΡΕΣΚΩΝ ΤΡΟΦΙΜΩΝ

- › Συνιστάται να τοποθετείτε ετικέτες και ημερομηνία σε όλα τα κατεψυγμένα τρόφιμα. Η προσθήκη μιας ετικέτας θα σας βοηθήσει να αναγνωρίζεται τα τρόφιμα και να γνωρίζετε πότε πρέπει να καταναλωθούν πριν αλλοιωθεί η ποιότητά τους. Μην καταψύχετε κατεψυγμένα τρόφιμα που έχουν αποψυχθεί.
- › Πριν από την τοποθέτηση στην κατάψυξη, τυλίξτε και σφραγίστε τα φρέσκα τρόφιμα σε: αλουμινόχαρτο, διαφανή μεμβράνη, αεροστεγείς και αδιάβροχες πλαστικές σακούλες, ταπεράκια από πολυαιθυλένιο με καπάκι ή δοχεία για καταψύκτες, αρκεί να είναι κατάλληλα για την κατάψυξη τροφίμων.
- › Τα τρόφιμα πρέπει να είναι φρέσκα, ώριμα και καλής ποιότητας προκειμένου να διατηρήσουν την ποιότητά τους αφού καταψυχθούν.
- › Τα φρέσκα φρούτα και λαχανικά πρέπει κατά προτίμηση να καταψυχθούν αμέσως μόλις τα αγοράσετε ώστε να διατηρήσουν την πλήρη θρεπτική τους αξία, υφή, χρώμα και γεύση. Κάποια κρεατικά, ιδιαίτερα το κυνήγι, πρέπει να κρεμαστούν πριν καταψυχθούν.
- › Αφήνετε πάντοτε τα ζεστά τρόφιμα να κρυσώσουν πριν τα βάλετε στον καταψύκτη.
- › Καταναλώστε αμέσως τα τρόφιμα που έχουν ξεπαγώσει πλήρως ή εν μέρει. Μην τα καταψύχετε ξανά εκτός κι αν τα μαγειρέψετε μετά την απόψυξη. Αφού μαγειρέψετε τα αποψυγμένα τρόφιμα, μπορείτε να τα καταψύξετε πάλι.
- › Μην καταψύχετε μπουκάλια με υγρό.
- › Χρησιμοποιήστε την λειτουργία ταχείας ψύξης για να επιταχύνετε τη διαδικασία κατάψυξης (δείτε τον Ημερήσιο οδηγό αναφοράς).

ΚΑΤΕΨΥΓΜΕΝΑ ΤΡΟΦΙΜΑ: ΣΥΜΒΟΥΛΕΣ ΑΓΟΡΑΣ

Κατά την αγορά κατεψυγμένων τροφίμων:

- › Βεβαιωθείτε ότι η συσκευασία είναι άθικτη (τα κατεψυγμένα τρόφιμα σε χαλασμένη συσκευασία ενδέχεται να έχουν αλλοιωθεί). Αν η συσκευασία είναι φουσκωμένη ή έχει σημάδια υγρασίας, ενδέχεται να μην έχει αποθηκευτεί σε ιδανικές συνθήκες και μπορεί να έχει ξεκινήσει ήδη η απόψυξη.
- › Όταν κάνετε τα ψώνια σας, αφήστε τα κατεψυγμένα τρόφιμα για το τέλος και χρησιμοποιήστε τσάντα με θερμομόνωση για τη μεταφορά τους.
- › Μόλις φτάσετε στο σπίτι σας, βάλτε αμέσως τα κατεψυγμένα τρόφιμα στον καταψύκτη.
- › Μην καταψύχετε ξανά τα τρόφιμα που έχουν ξεπαγώσει έστω και εν μέρει, μην τα καταψύχετε. Καταναλώστε τα μέσα σε 24 ώρες.
- › Αποφύγετε ή περιορίστε στο ελάχιστο τις διακυμάνσεις της θερμοκρασίας. Τηρήστε την ημερομηνία λήξης που αναγράφεται στη συσκευασία.
- › Ακολουθείτε πάντα τις οδηγίες στη συσκευασία σχετικά με τη διατήρηση των τροφίμων.

**ΧΡΟΝΟΣ ΑΠΟΘΗΚΕΥΣΗΣ
ΚΑΤΕΨΥΓΜΕΝΩΝ ΤΡΟΦΙΜΩΝ**

ΚΡΕΑΣ	<i>μήνες</i>	ΕΝΤΡΑΔΕΣ	<i>μήνες</i>	ΦΡΟΥΤΑ	<i>μήνες</i>
Μοσχάρι	8 - 12	Κρέας, πουλερικά	2 - 3	Μήλα	12
Χοιρινό, βοδινό	6 - 9	ΓΑΛΑΚΤΟΚΟΜΙΚΑ ΠΡΟΪΟΝΤΑ		Βερίκοκα	8
Αρνί	6 - 8	Βούτυρο	6	Βατόμουρα	8 - 12
Κουνέλι	4 - 6	Τυριά	3	Φραγκοστάφυλα	8 - 12
Κιμάς/εντόσθια	2 - 3	Κρέμα γάλακτος	1 - 2	Κεράσια	10
Λουκάνικα	1 - 2	Παγωτό	2 - 3	Ροδάκινα	10
ΠΟΥΛΕΡΙΚΑ		Αυγά	8	Αχλάδια	8 - 12
Κοτόπουλο	5 - 7	ΣΟΥΠΕΣ ΚΑΙ ΣΑΛΤΣΕΣ		Δαμάσκηνα	10
Γαλοπούλα	6	Σούπα	2 - 3	Σμέουρα	8 - 12
Εντόσθια πουλερικών	2 - 3	Σάλτσα για κρέας	2 - 3	Φράουλες	10
ΟΣΤΡΑΚΟΕΙΔΗ		Πατέ	1	Ραβέντι	10
Μαλάκια, αστακός	1 - 2	Ρατατούι	8	Χυμοί φρούτων (πορτοκάλι, λεμόνι, γκρέιπφρουτ)	4 - 6
Καβούρια, αστακός	1 - 2	ΖΥΜΕΣ ΚΑΙ ΨΩΜΙΑ		ΛΑΧΑΝΙΚΑ	
ΟΣΤΡΑΚΟΕΙΔΗ		Ψωμί	1 - 2	Σπαράγγια	8 - 10
Στρείδια, καθαρισμένα από το όστρακο	1 - 2	Κέικ (απλά)	4	Βασιλικός	6 - 8
ΨΑΡΙΑ		Γλυκά (τούρτες)	2 - 3	Φασόλια	12
"Λιπαρά" (σολομός, ρέγγα, σκουμπρί)	2 - 3	Κρέπες	1 - 2	Αγκινάρες	8 - 10
"Άπαχα" (ουρές, γλώσσα)	3 - 4	Άψητη ζύμη	2 - 3	Μπρόκολο	8 - 10
		Κις	1 - 2	Λαχανάκια Βρυξελλών	8 - 10
		Πίτσα	1 - 2	Κουνουπίδι	8 - 10
				Καρότα	10 - 12
				Σέλινο	6 - 8
				Μανιτάρια	8
				Μαϊδανό	6 - 8
				Πιπεριές	10 - 12
				Αρακάς	12
				Φασολάκια πράσινα	12
				Σπανάκι	12
				Ντομάτες	8 - 10
				Κολοκυθάκια	8 - 10

ΣΥΣΤΑΣΕΙΣ ΣΕ ΠΕΡΙΠΤΩΣΗ ΜΗ ΧΡΗΣΗΣ ΤΗΣ ΣΥΣΚΕΥΗΣ

ΑΠΟΥΣΙΑ / ΔΙΑΚΟΠΕΣ

Σε περίπτωση μακρόχρονης απουσίας, συνιστάται να καταναλώσετε τα τρόφιμα και να αποσυνδέσετε τη συσκευή από την παροχή ρεύματος για να εξοικονομήσετε ενέργεια.

ΜΕΤΑΚΟΜΙΣΗ

1. Αφαιρέστε όλα τα εσωτερικά εξαρτήματα.

2. Τυλίξτε τα καλά και στερεώστε τα μεταξύ τους με αυτοκόλλητη ταινία ώστε να μη χτυπήσουν μεταξύ τους ή χαθούν.

3. Βιδώστε τα ρυθμιζόμενα πόδια ώστε να μην αγγίζουν την επιφάνεια στήριξης.

4. Κλείστε και στερεώστε την πόρτα με αυτοκόλλητη ταινία και, πάλι με αυτοκόλλητη ταινία, στερεώστε το ηλεκτρικό καλώδιο στη συσκευή.

ΔΙΑΚΟΠΗ ΡΕΥΜΑΤΟΣ

Σε περίπτωση διακοπής ρεύματος, επικοινωνήστε με την επιχείρηση ηλεκτρισμού και ρωτήστε πόσο θα διαρκέσει.

Σημείωση: Λάβετε υπόψη σας ότι όταν η συσκευή είναι γεμάτη διατηρεί την ψύξη για μεγαλύτερο διάστημα από ό,τι όταν είναι εν μέρει γεμάτη.

Αν τα τρόφιμα έχουν ακόμη κρυστάλλους πάγου, μπορείτε να τα καταψύξετε πάλι αν και η γεύση και το άρωμα μπορεί να έχουν αλλοιωθεί.

Αν η κατάσταση των τροφίμων δεν είναι καλή, καλύτερα να τα πετάξετε.

Για διακοπές ρεύματος έως 24 ώρες.

Διατηρήστε κλειστή την πόρτα της συσκευής. Με τον τρόπο αυτό, τα αποθηκευμένα τρόφιμα θα διατηρηθούν κρύα για όσο το δυνατό μεγαλύτερο διάστημα.

Για διακοπές ρεύματος άνω των 24 ωρών.

Αδειάστε το θάλαμο καταψύκτη και τοποθετήστε τα τρόφιμα σε φορητό καταψύκτη. Αν δεν διαθέτετε τέτοιο καταψύκτη ή δεν υπάρχει έτοιμος διαθέσιμος πάγος, προσπαθήστε να καταναλώσετε πρώτα τα τρόφιμα που χαλάνε πιο εύκολα.

Αδειάστε την παγοθήκη.

ΣΥΝΤΗΡΗΣΗ ΚΑΙ ΚΑΘΑΡΙΣΜΟΣ

Πριν εκτελέσετε οποιαδήποτε εργασία καθαρισμού ή συντήρησης, αφαιρέστε το φιν από την πρίζα ή αποσυνδέστε τη συσκευή από την παροχή ρεύματος.

Μην χρησιμοποιείτε ποτέ διαβρωτικά προϊόντα. Μην καθαρίζετε ποτέ τα μέρη του ψυγείου με εύφλεκτα υγρά.

Μην χρησιμοποιείτε συσκευές καθαρισμού με ατμό.

Τα κουμπιά και η οθόνη του πίνακα ελέγχου δεν πρέπει να καθαρίζονται με οινόπνευμα ή παράγωγά του αλλά με στεγνό πανί.

› Καθαρίζετε περιοδικά τη συσκευή με πανί και διάλυμα χλιαρού νερού και ουδέτερου απορρυπαντικού, ειδικού για τον καθαρισμό του εσωτερικού του ψυγείου.

› Καθαρίστε το εξωτερικό της συσκευής και το λάστιχο της πόρτας με νοτισμένο πανί και στεγνώστε με μαλακό πανί.

› Ο συμπυκνωτής που βρίσκεται στο πίσω μέρος της συσκευής πρέπει να καθαρίζεται τακτικά με ηλεκτρική σκούπα.

Προσοχή:

› Τα κουμπιά και η οθόνη του πίνακα ελέγχου δεν πρέπει να καθαρίζονται με οινόπνευμα ή παράγωγά του αλλά με στεγνό πανί.

› Οι σωλήνες του ψυκτικού συστήματος είναι τοποθετημένοι κοντά στη λεκάνη νερού απόψυξης και μπορεί να θερμανθούν. Καθαρίστε τους περιοδικά με ηλεκτρική σκούπα.



ΟΔΗΓΟΣ ΑΝΤΙΜΕΤΩΠΙΣΗΣ ΒΛΑΒΩΝ ΚΑΙ ΣΕΡΒΙΣ

ΠΡΙΝ ΕΠΙΚΟΙΝΩΝΗΣΕΤΕ ΜΕ ΤΟ ΚΕΝΤΡΟ ΤΕΧΝΙΚΗΣ ΥΠΟΣΤΗΡΙΞΗΣ...

Τα προβλήματα απόδοσης συχνά προκύπτουν από απλά πράγματα τα οποία μπορείτε να βρείτε και να επιλύσετε μόνοι σας χωρίς κανένα εργαλείο.

ΗΧΟΙ ΛΕΙΤΟΥΡΓΙΑΣ

Οι ήχοι που προέρχονται από τις συσκευές σας είναι φυσιολογικοί καθώς υπάρχουν ανεμιστήρες και κινητήρες για τη ρύθμιση της απόδοσης που ενεργοποιούνται και απενεργοποιούνται αυτόματα.

ΜΕΡΙΚΟΙ ΑΠΟ ΤΟΥΣ ΗΧΟΥΣ ΛΕΙΤΟΥΡΓΙΑΣ ΜΠΟΡΟΥΝ ΝΑ ΜΕΙΩΘΟΥΝ ΩΣ ΕΞΗΣ:

- › Ευθυγραμμίστε τη συσκευή σε οριζόντια θέση και τοποθετήστε την σε ομαλή επιφάνεια.
- › Διαχωρίστε τη συσκευή και αποφύγετε την επαφή της με έπιπλα.

- › Βεβαιωθείτε ότι τα εσωτερικά εξαρτήματα έχουν τοποθετηθεί σωστά.
- › Βεβαιωθείτε ότι τα μπουκάλια και τα δοχεία δεν έρχονται σε επαφή μεταξύ τους.

ΜΕΡΙΚΟΙ ΑΠΟ ΤΟΥΣ ΗΧΟΥΣ ΛΕΙΤΟΥΡΓΙΑΣ ΠΟΥ ΜΠΟΡΕΙ ΝΑ ΑΚΟΥΣΕΤΕ

Σφύριγμα κατά την ενεργοποίηση της συσκευής για πρώτη φορά ή μετά από παρατεταμένο διάστημα διακοπής λειτουργίας.



Κελάρυσμα κατά την είσοδο του ψυκτικού υγρού στους σωλήνες.



Ο ήχος BRRR προέρχεται από τον συμπιεστή σε λειτουργία.



Βόμβος κατά την έναρξη λειτουργίας της βαλβίδας νερού ή του ανεμιστήρα.



Κροτάλισμα κατά την έναρξη της λειτουργίας του συμπιεστή.



Ο ήχος CLICK προέρχεται από το θερμοστάτη που ρυθμίζει πόσο συχνά θα λειτουργεί ο συμπιεστής.



ΟΔΗΓΟΣ ΑΝΤΙΜΕΤΩΠΙΣΗΣ ΒΛΑΒΩΝ

Πρόβλημα	Πιθανή αιτία	Λύση
Η ΣΥΣΚΕΥΗ ΔΕΝ ΛΕΙΤΟΥΡΓΕΙ	Ίσως υπάρχει πρόβλημα ηλεκτρικής τροφοδοσίας της συσκευής.	<ul style="list-style-type: none">> Είναι το ηλεκτρικό καλώδιο συνδεδεμένο σε ηλεκτροφόρα πρίζα με τη σωστή τάση.> Έχετε ελέγξει τις διατάξεις ασφαλείας και τις ηλεκτρικές ασφάλειες του σπιτιού σας;
ΕΑΝ ΥΠΑΡΧΕΙ ΝΕΡΟ ΣΤΗ ΛΕΚΑΝΗ ΝΕΡΟΥ ΑΠΟΨΥΞΗΣ	Αυτό είναι φυσιολογικό όταν ο καιρός είναι ζεστός και υγρός. Μπορεί ακόμα η λεκάνη να είναι μισογεμάτη.	<ul style="list-style-type: none">> Βεβαιωθείτε ότι η συσκευή είναι σε οριζόντια θέση ώστε να μην ξεχειλίσει το νερό.
ΕΑΝ ΤΑ ΑΚΡΑ ΤΗΣ ΣΥΣΚΕΥΗΣ, ΤΑ ΟΠΟΙΑ ΕΡΧΟΝΤΑΙ ΣΕ ΕΠΑΦΗ ΜΕ ΤΟ ΛΑΣΤΙΧΟ ΤΗΣ ΠΟΡΤΑΣ, ΕΙΝΑΙ ΖΕΣΤΑ ΣΤΗΝ ΑΦΗ	Αυτό δεν είναι ελάττωμα. Αυτό είναι φυσιολογικό όταν ο καιρός είναι ζεστός και όταν λειτουργεί ο συμπιεστής.	
ΑΝ ΤΟ ΦΩΣ ΔΕΝ ΛΕΙΤΟΥΡΓΕΙ	<p>Ίσως πρέπει να αντικαταστήσετε το λαμπτήρα.</p> <p>Η συσκευή μπορεί να βρίσκεται σε λειτουργία ενεργοποίησης/ αναμονής.</p>	<ul style="list-style-type: none">> Έχετε ελέγξει τις διατάξεις ασφαλείας και τις ηλεκτρικές ασφάλειες του σπιτιού σας.> Είναι το ηλεκτρικό καλώδιο συνδεδεμένο σε ηλεκτροφόρα πρίζα με τη σωστή τάση;> Σε περίπτωση που έχουν χαλάσει οι λυχνίες LED, ο χρήστης πρέπει να καλέσει το κέντρο εξυπηρέτησης πελατών για αντικατάσταση με τον ίδιο τύπο που διατίθεται μόνο από το κέντρο εξυπηρέτησης πελατών ή εξουσιοδοτημένους αντιπροσώπους.
ΑΝ ΤΟ ΜΟΤΕΡ ΦΑΙΝΕΤΑΙ ΝΑ ΛΕΙΤΟΥΡΓΕΙ ΜΕ ΜΕΓΑΛΗ ΕΝΤΑΣΗ	Ο χρόνος λειτουργίας του μοτέρ εξαρτάται από ποικίλους παράγοντες: τη συχνότητα ανοίγματος της πόρτας, την ποσότητα των αποθηκευμένων τροφίμων, τη θερμοκρασία του δωματίου, τη ρύθμιση των κουμπιών θερμοκρασίας.	<ul style="list-style-type: none">> Έχουν ρυθμιστεί σωστά τα χειριστήρια της συσκευής.> Τοποθετήθηκαν μεγάλες ποσότητες τροφίμων στη συσκευή.> Βεβαιωθείτε ότι η πόρτα δεν ανοίγει πάρα πολύ συχνά.> Βεβαιωθείτε ότι η πόρτα κλείνει καλά.

Πρόβλημα

Πιθανή αιτία

Λύση

ΕΑΝ Η ΘΕΡΜΟΚΡΑΣΙΑ ΤΟΥ ΨΥΓΕΙΟΥ ΕΙΝΑΙ ΠΟΛΥ ΥΨΗΛΗ

Οι αιτίες του προβλήματος αυτού μπορεί να είναι διάφορες (βλ. «Λύσεις»).

- > Βεβαιωθείτε ότι ο συμπυκνωτής (πίσω πλευρά της συσκευής) είναι καθαρός από σκόνη και χνούδια.
- > Βεβαιωθείτε ότι η πόρτα είναι καλά κλεισμένη.
- > Βεβαιωθείτε ότι τα λάστιχα της πόρτας είναι καλά προσαρμοσμένα.
- > Στις θερμές μέρες ή όταν το δωμάτιο ζεστό, είναι φυσιολογικό το μοτέρ να λειτουργεί για μεγαλύτερο χρονικό διάστημα.
- > Αν η πόρτα της συσκευής έχει μείνει ανοιχτή για κάποιο διάστημα ή έχουν τοποθετηθεί μεγάλες ποσότητες τροφίμων, το μοτέρ παραμένει σε λειτουργία περισσότερη ώρα για να ψύξει το εσωτερικό της συσκευής.

ΟΙ ΠΟΡΤΕΣ ΔΕΝ ΑΝΟΙΓΟΥΝ ΚΑΙ ΔΕΝ ΚΛΕΙΝΟΥΝ ΣΩΣΤΑ

Οι αιτίες του προβλήματος αυτού μπορεί να είναι διάφορες (βλ. «Λύσεις»).

- > Βεβαιωθείτε ότι οι συσκευασίες των τροφίμων δεν εμποδίζουν την πόρτα.
- > Βεβαιωθείτε ότι τα εσωτερικά εξαρτήματα και η αυτόματη παγομηχανή δεν έχουν φύγει από τη θέση τους.
- > Βεβαιωθείτε ότι τα λάστιχα της πόρτας δεν είναι βρόμικα ή κολλάνε.
- > Βεβαιωθείτε ότι η συσκευή βρίσκεται σε οριζόντια θέση.

ΚΕΝΤΡΟ ΕΞΥΠΗΡΕΤΗΣΗΣ ΠΕΛΑΤΩΝ

ΠΡΙΝ ΚΑΛΕΣΕΤΕ ΤΟ ΣΕΡΒΙΣ

1. Επιχειρήστε να επιλύσετε μόνοι σας το πρόβλημα με τη βοήθεια των συστάσεων που παρέχονται στον **ΟΔΗΓΟ ΑΝΤΙΜΕΤΩΠΙΣΗΣ ΠΡΟΒΛΗΜΑΤΩΝ**.

2. Σβήστε και ανάψτε ξανά τη συσκευή για να διαπιστώσετε εάν η βλάβη παραμένει.

ΕΑΝ Η ΒΛΑΒΗ ΕΞΑΚΟΛΟΥΘΕΙ ΝΑ ΕΜΦΑΝΙΖΕΤΑΙ ΜΕΤΑ ΤΟΥ ΠΑΡΑΠΑΝΩ ΕΛΕΓΧΟΥΣ, ΕΠΙΚΟΙΝΩΝΗΣΤΕ ΜΕ ΤΟ ΠΛΗΣΙΕΣΤΕΡΟ ΚΕΝΤΡΟ ΤΕΧΝΙΚΗΣ ΥΠΟΣΤΗΡΙΞΗΣ

Για να λάβετε τεχνική υποστήριξη, καλέστε τον αριθμό που αναγράφεται στο βιβλιαράκι εγγύησης ή ακολουθήστε τις οδηγίες στην ιστοσελίδα **www.whirlpool.eu**

Παρακαλούμε να παρέχετε:

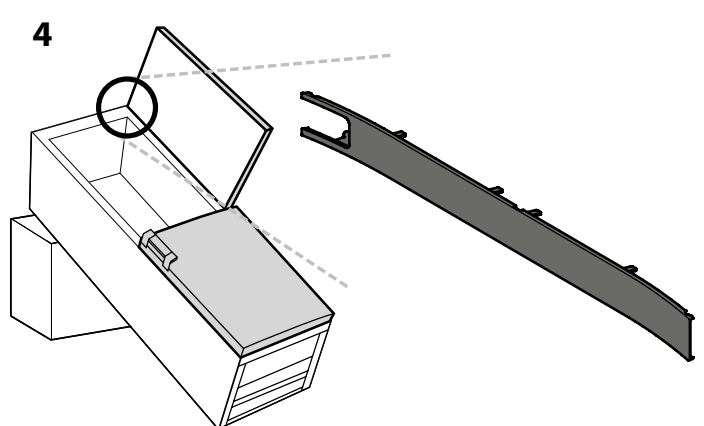
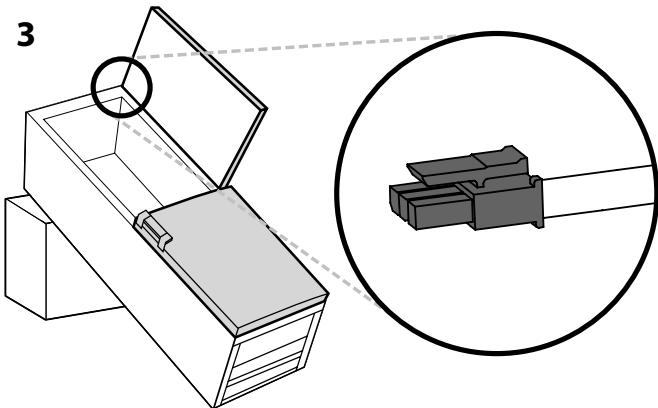
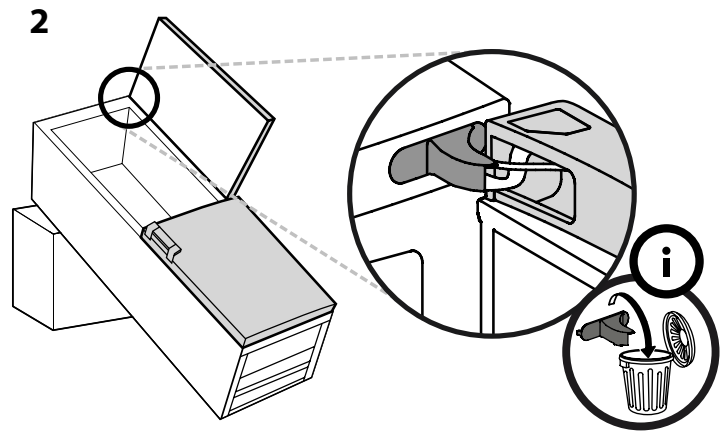
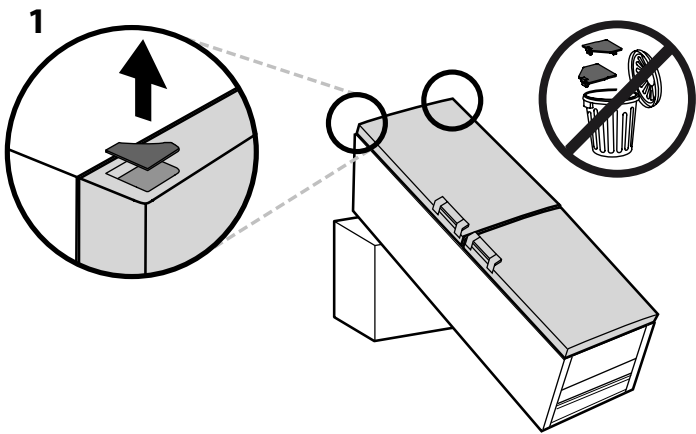
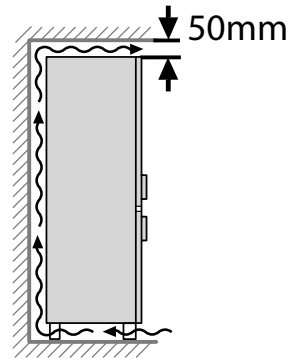
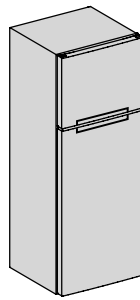
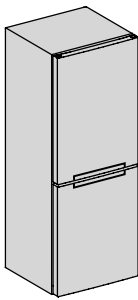
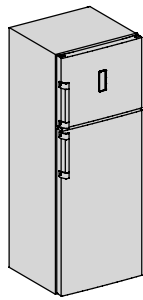
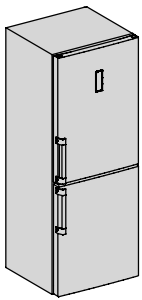
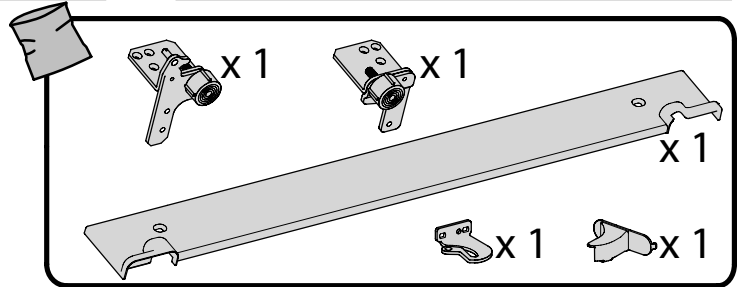
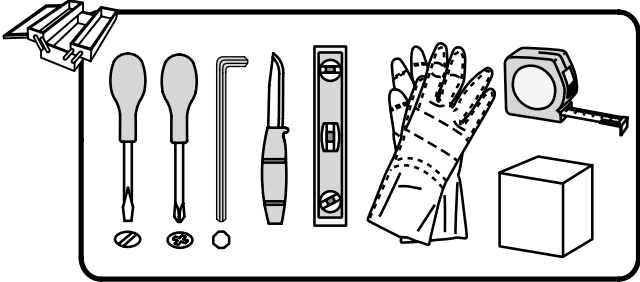
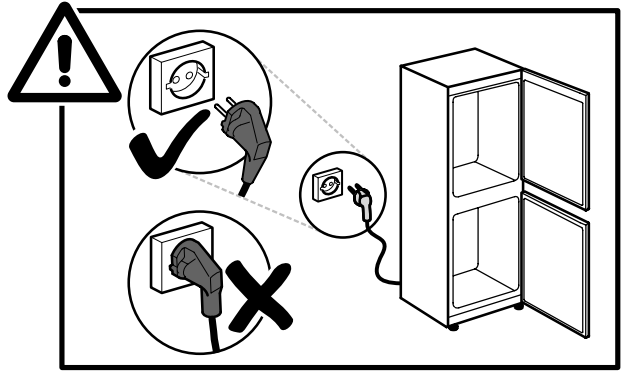
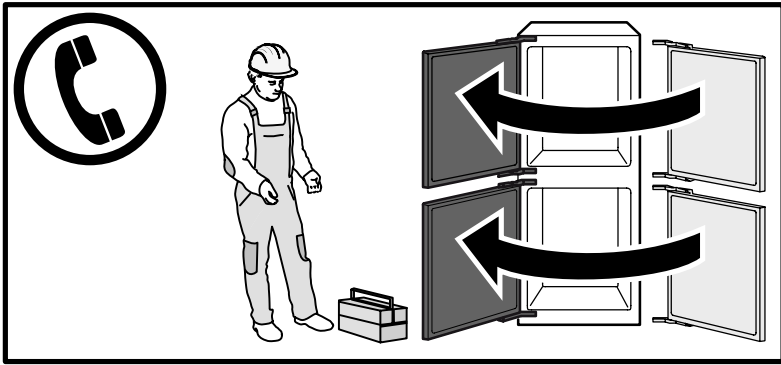
- Μια σύντομη περιγραφή της βλάβης
- Τον τύπο και το ακριβές μοντέλο της συσκευής
- Τον αριθμό σέρβις (αριθμός που βρίσκεται μετά τη λέξη Service στην πινακίδα ονομαστικών στοιχείων). Ο αριθμός σέρβις αναφέρεται επίσης στο βιβλιαράκι εγγύησης
- την πλήρη διεύθυνσή σας
- τον αριθμό τηλεφώνου σας.

SERVICE 0000 000 00000

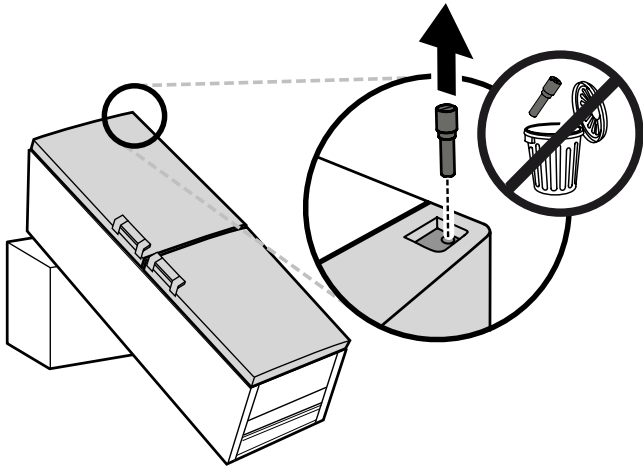


Εάν απαιτείται επισκευή, απευθυνθείτε σε ένα εξουσιοδοτημένο κέντρο τεχνικής υποστήριξης (για να διασφαλιστεί η χρήση γνήσιων ανταλλακτικών και η σωστή επισκευή).

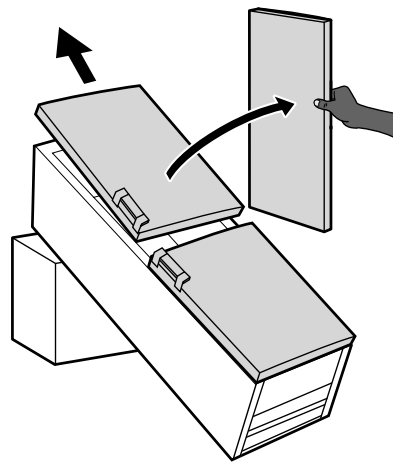
Κατασκευαστής:
Whirlpool Europe s.r.l. - Socio Unico
Viale Guido Borghi 27
21025 Comerio (VA)
Italy



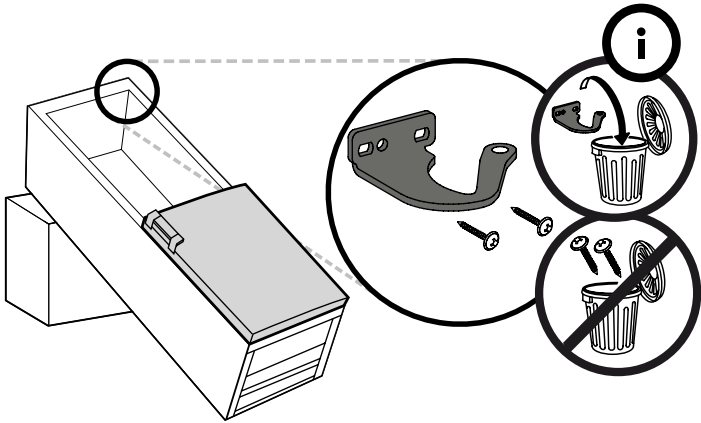
5



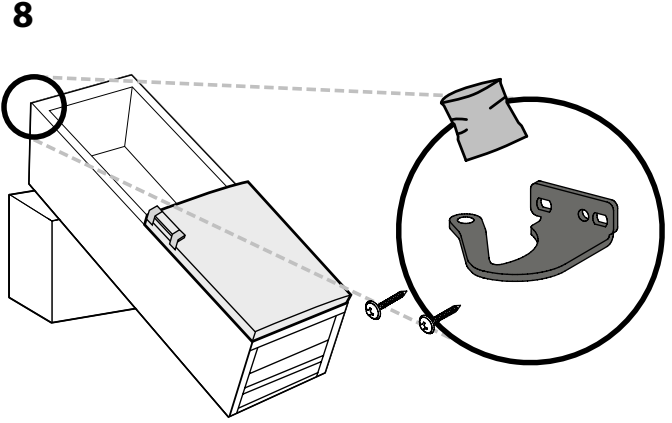
6



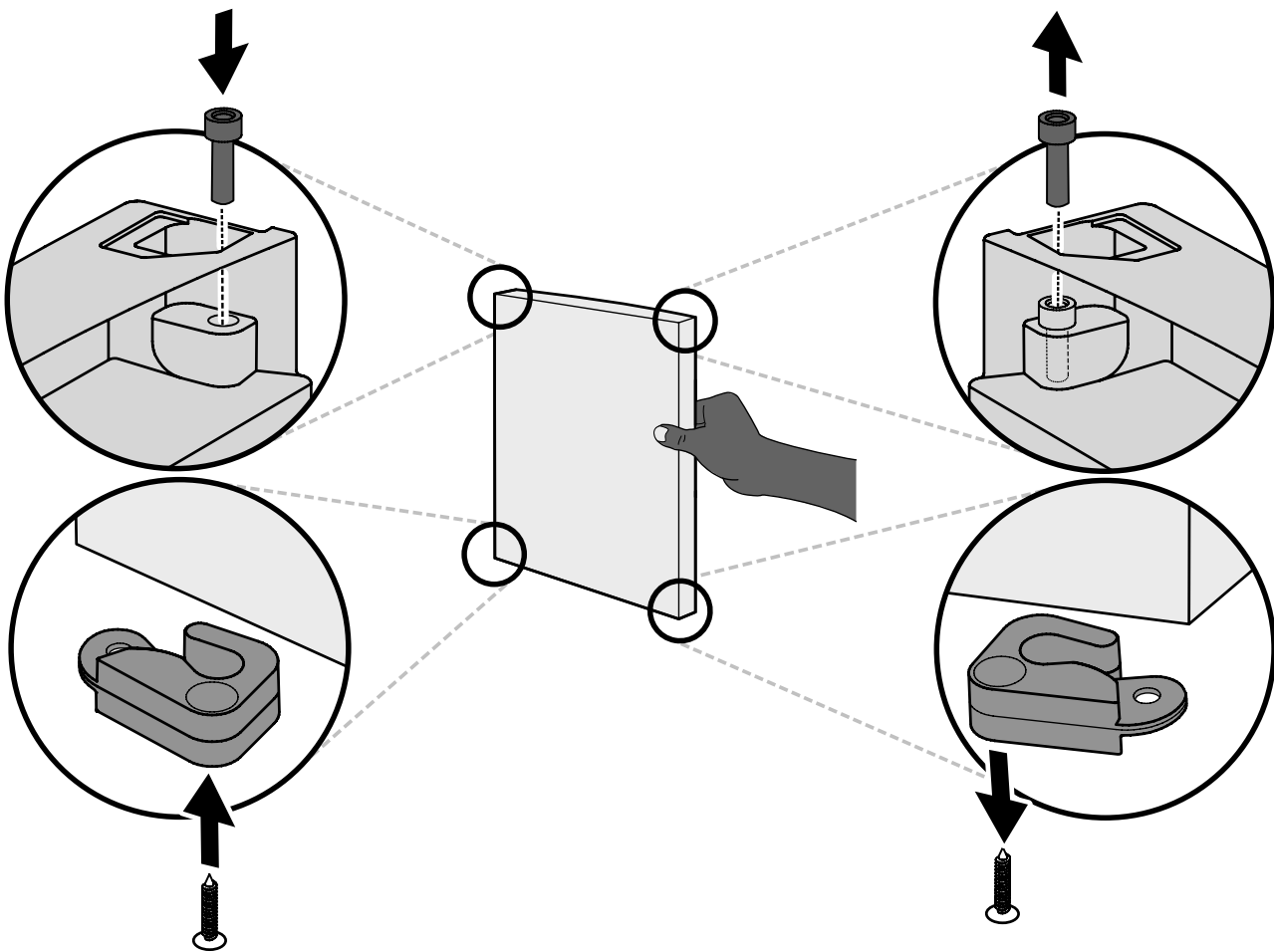
7

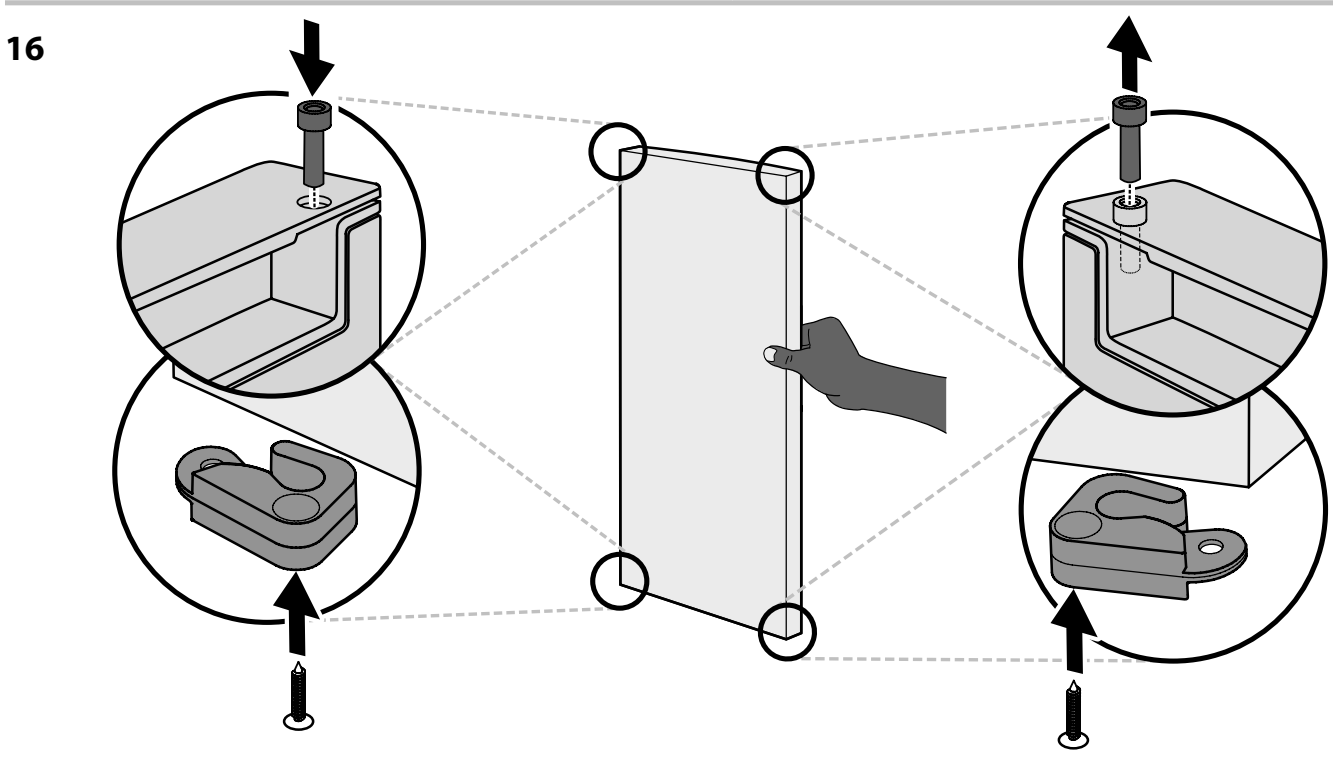
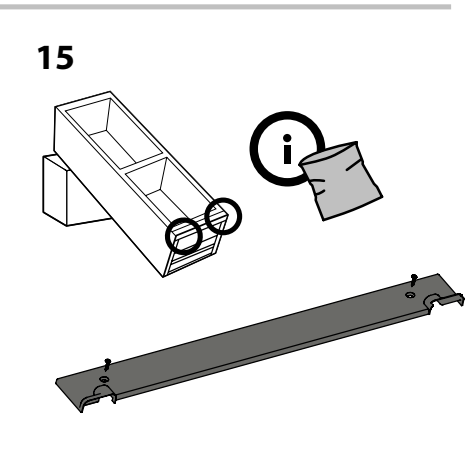
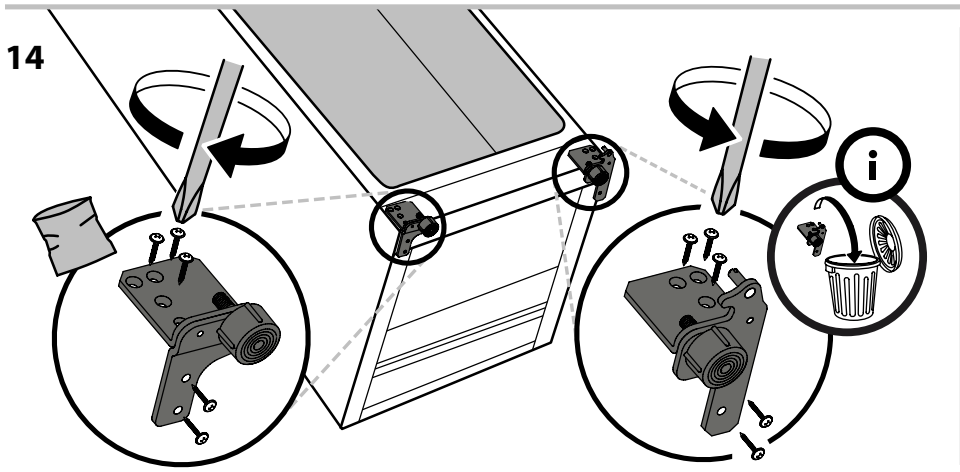
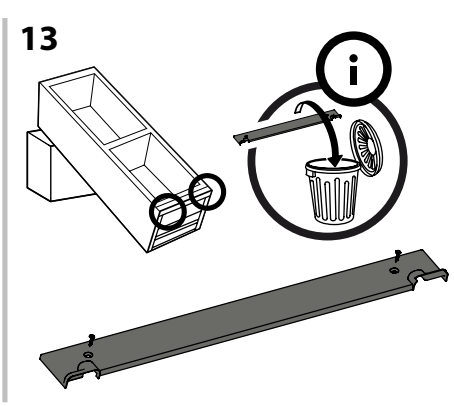
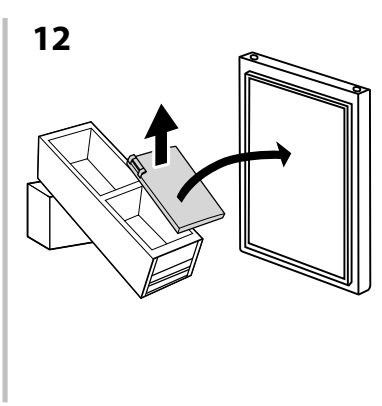
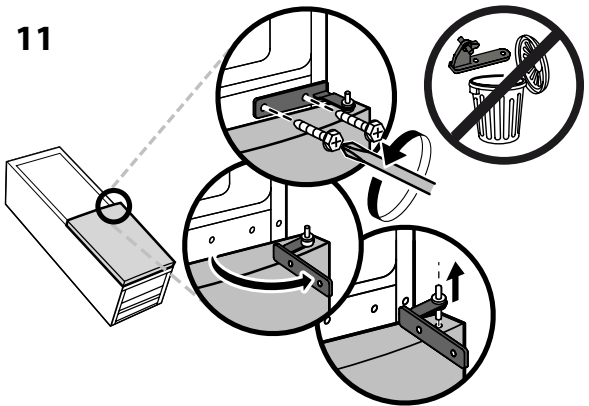
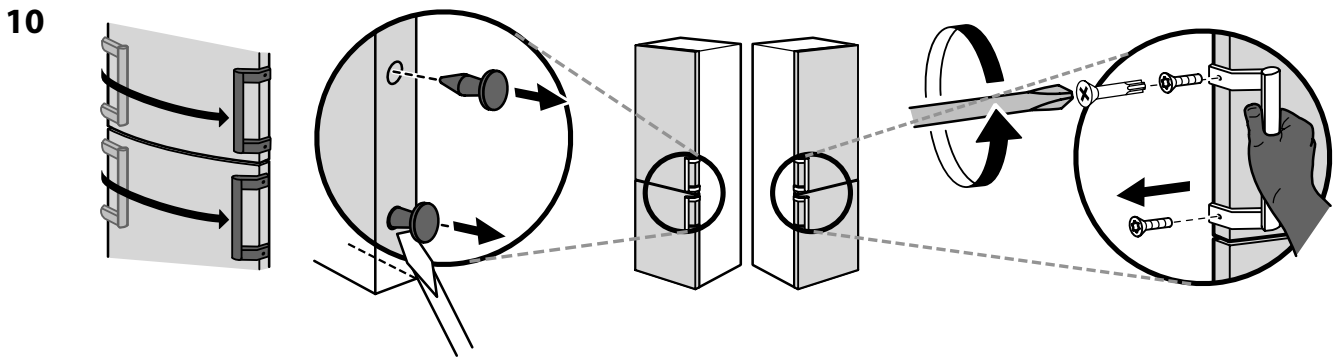


8

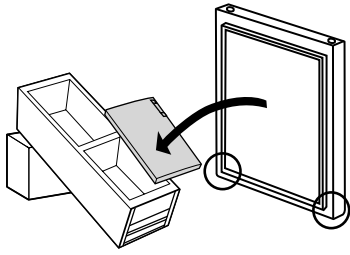


9

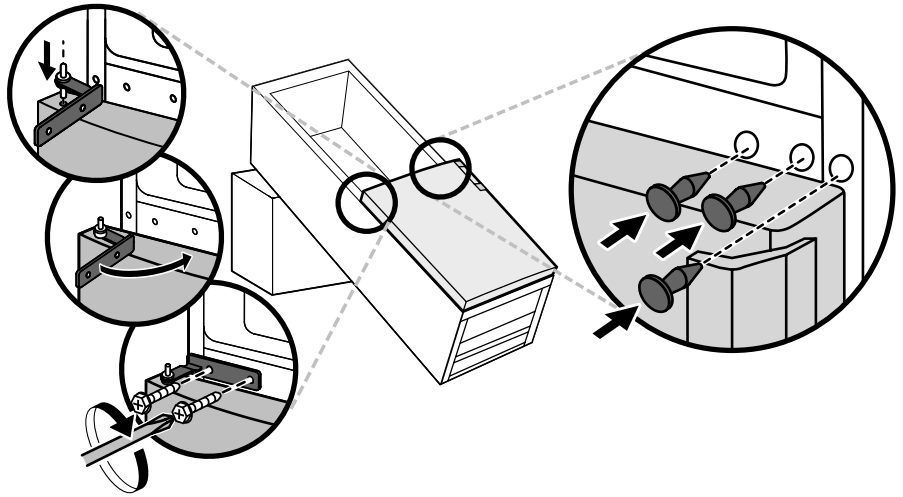




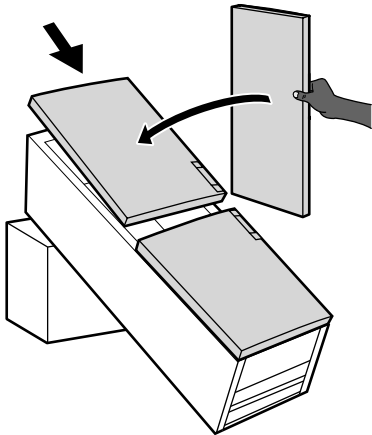
17



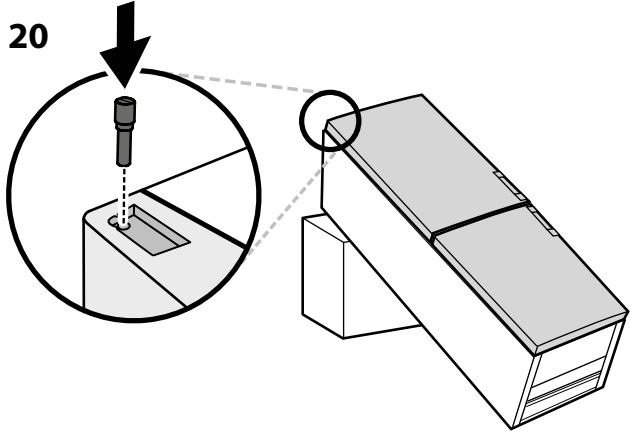
18



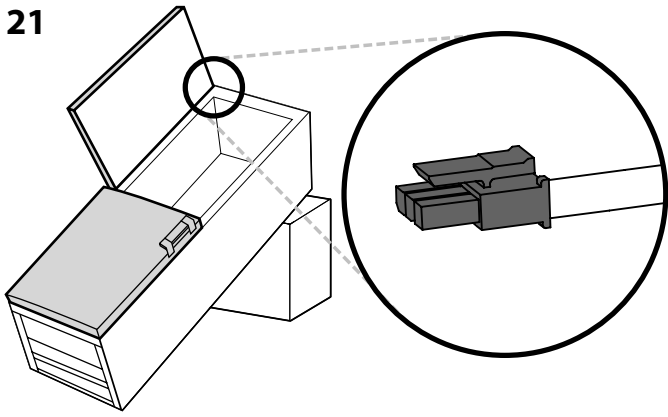
19



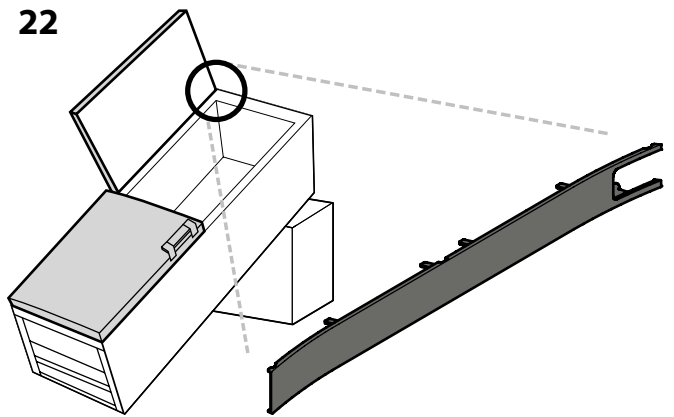
20



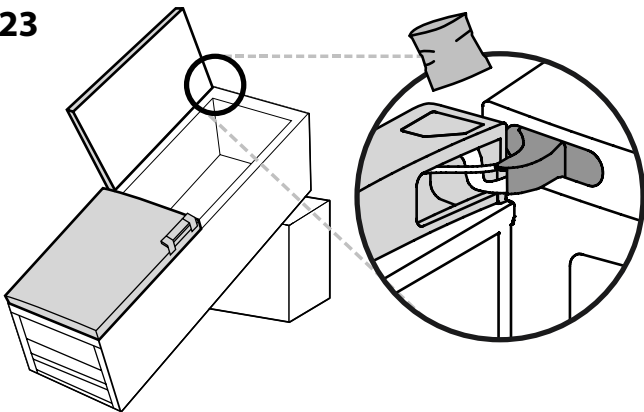
21



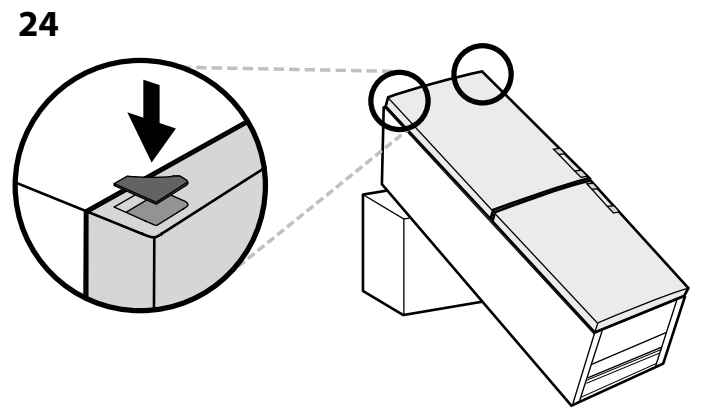
22



23



24



19514340600