

# АКР 738 NB

12NC: 857773801520

Штрих-код (EAN) код: 8003437937736

Whirlpool

SENSING THE DIFFERENCE



## Вбудована електрична духовка шафа Whirlpool: чорний колір, автоматичне очищення - АКР 738 NB

Характеристики вбудованої духої шафи Whirlpool: технологія SmartClean подарує Вам чисту духову шафу без зайвих зусиль та в один дотик. Технології, які дозволяють заощаджувати електроенергію. Галогенові лампи для ще більшої енергоефективності.

### Multifunction 5

Безліч функцій. Багатофункційна духовка шафа з 5 програмами пропонує різноманітні опції та програми для ідеальних результатів, незалежно від того, що Ви готуєте.

### Smart clean

Екологічне очищення без зайвих зусиль. Інноваційна технологія SmartClean очищає вашу духову шафу ретельно і ефективно за 30 хвилин без використання миючих засобів. Просто додайте 200 мл води в духову шафу, запустіть цикл SmartClean, а по завершнні - протріть сухою тканиною.

### Естетика Absolute

Колекція Absolute. Оцініть красу виконання. Колекція Absolute розроблена для сучасних високотехнологічних кухонь, її вирізняє футуристичний дизайн та неперевершена продуктивність. Печі Absolute оснащено інноваційною технологією 6TH SENSE, їх можна встановити всього в три кроки. Максимальна гнучкість та легкість у користуванні, самобутній вигляд та оригінальне оздоблення.

### Стандартний об'єм

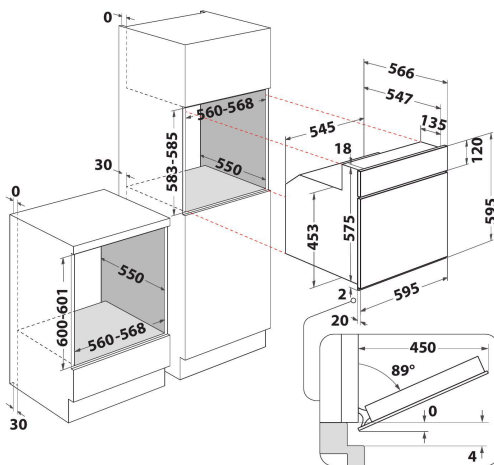
Ця духовка Whirlpool має стандартним об'єм.

### Клас енергоефективності

Надзвичайна економія ресурсів. Духові шафи з класом енергоефективності A/A+ пропонують високий рівень заощадження, гарантуючи низьке електроспоживання та економію Ваших коштів.

### Клас енергоефективності A

Надзвичайна енергоефективність Вашого приладу. Ця духовка шафа Whirlpool з класом енергоефективності A забезпечить якісні результати у поєднанні з низьким рівнем енергоспоживання.



- Система очищення SmartClean
- Клас енергоефективності A
- Об'єм камери 65 л
- Функція Розморозка
- Гриль
- Емаль простого очищення
- Функція Турбо-гриль
- Функція Вечірка
- Програма приготування: Конвекція
- Металева ручка
- Кількість шарів скла у дверцятах: 2
- Поворотні ручки
- Таймер відключення
- Гриль 1400 Вт
- 1 решітка
- 2 Деко
- Механічний програматор

# АКР 738 NB

12NC: 857773801520

Штрих-код (EAN) код: 8003437937736

# Whirlpool

SENSING THE DIFFERENCE

## ОСНОВНІ ХАРАКТЕРИСТИКИ

|   |                    |
|---|--------------------|
| Група продуктів                                     | Духова шафа        |
| Комерційний код                                     | АКР 738 NB         |
| Основний колір продукту                             | Чорний             |
| Тип конструкції                                     | Вбудована          |
| Тип управління                                      | Механічний(-е)     |
| Тип управління                                      | -                  |
| Чи є вбудовані системи контролю варильної поверхні? | Ні                 |
| Який тип варильної поверхні можна контролювати?     | -                  |
| Автоматичні програми                                | Ні                 |
| Струм (А)   | 13                 |
| Напруга (В)   | 220-240            |
| Частота (Гц)  | 50/60              |
| Довжина шнура живлення (см)                         | 90                 |
| Тип вилок   | Ні                 |
| Глибина з відкритими на 90 градусів дверцятами (мм) | -                  |
| Висота продукту                                     | 595                |
| Ширина продукту                                     | 595                |
| Глибина продукту                                    | 564                |
| Мінімальна висота ніші                              | 0                  |
| Мінімальна ширина ніші                              | 0                  |
| Глибина ніші  | 0                  |
| Вага нетто (кг)                                     | 30.2               |
| Корисний об'єм                                      | 65                 |
| Вбудована система очищення                          | Гідролітична (-ий) |
| Кількість решіток                                   | 1                  |
| Деко  | 2                  |

## ТЕХНІЧНІ ХАРАКТЕРИСТИКИ

|                                   |                |
|-----------------------------------|----------------|
| Таймер                            | -              |
| Контроль часу                     | Механічний(-е) |
| Налаштування часу                 | Стоп           |
| Система захисту                   | -              |
| Внутрішнє освітлення              | Так/Є          |
| Кількість елементів освітлення    | 1              |
| Розташування елементів освітлення | Дальня/Задня   |
| Направляючі духової шафи          | Решітки        |
| Теромщуп                          | Ні             |

## ЕНЕРГЕТИЧНЕ МАРКУВАННЯ

|   |             |
|---|-------------|
| Підключення до мережі   | Електричний |
| Тип камери  | Елетрика    |
| Клас енергоефективності - NEW (2010/30/EU)                              | A           |
| Річне енергоспоживання у режимі конвекція - NEW (2010/30/EU)            | 0.87        |
| Річне енергоспоживання у режимі примусова вентиляція - NEW (2010/30/EU) | 0.78        |

**ENERG** Y IA  
енергия · ενεργεια IE 1A

**WHIRLPOOL** AKR 738 NB

65 L

0.87 kWh/cycle\*

0.78 kWh/cycle\*

\* цена - cyklus - portion - zylkus - porcja - ciclo - tsükkel - ohjelma - ciklus  
ciklas - cikls - ciklu - cycles - cykl - ciclu - program - cykel

65/2014