

**PATEICAMIES PAR WHIRLPOOL IZSTRĀDĀJUMA IEGĀDI.**

Lai saņemtu pilnīgāku palīdzību, lūdzu, reģistrējiet ierīci vietnē [www.whirlpool.eu/register](http://www.whirlpool.eu/register)



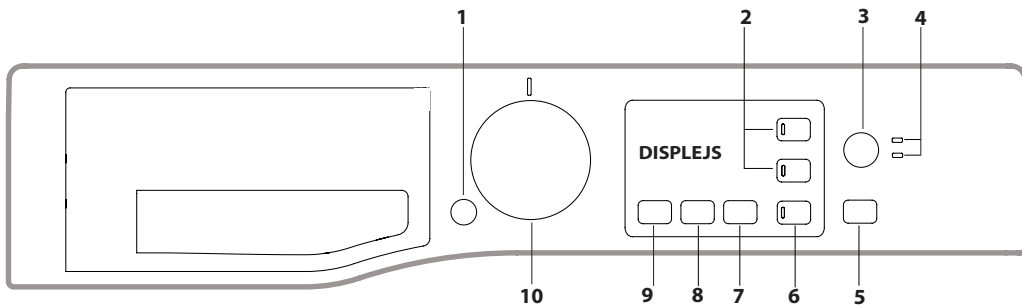
**Pirms ierīces lietošanas rūpīgi izlasiet veselības un drošības norādes.**



Pirms veļas mazgājamās mašīnas lietošanas izskrūvējiet transportēšanai paredzētās skrūves. Papildu informāciju par transportēšanai paredzēto skrūvju izņemšanu skatiet uzstādīšanas pamācībā.

**VADĪBAS PANELIS**

1. Poga IESLĒGT/IZSLĒGT
2. OPCIJAS pogas un gaismas indikatori
3. Poga TĪRĪŠANAS DARBĪBAS
4. TĪRĪŠANAS DARBĪBAS gaismas indikatori
5. Poga SĀKT/PAUZE un gaismas indikators
6. Poga BĒRNU DROŠĪBA
7. Poga ATLIKTAIS SĀKUMS
8. Poga IZGRIEŠANA
9. Poga TEMPERATŪRA
10. MAZGĀŠANAS CIKLA PĀRSLĒGA POGA



**MAZGĀŠANAS CIKLU TABULA**

Maksimālā slodze 7 kg Strāvas ievade izslēgtā režīmā 0,5 W/ ieslēgtā režīmā 8 W		Temperatūra		Maksimālā izgriešana (apgr./min.)	Maksimālais veļas daudzums (kg)	Ilgums (h : m)	Mazgāšanas līdzekļi un piedevas		Ieteicamais mazgāšanas līdzeklis		Atlikušais mitrums, % (****)	Enerģijas patēriņš kWh	Kopējais ūdens apjoms, l	Veļas mazgāšanas temperatūra °C
		Iestatījums	Diapazons				Mazgāšana	Veļas mikstinātājs	Veļas pulveris	Šķidrās mazgāšanas līdzeklis				
1	Traipu tīrīšana 40°	40 °C	☼ -40 °C	1200	7.0	**	●	○	✓	-	-	-	-	-
2	Ātrā traipu tīrīšana	40 °C	☼ -40 °C	1200	3.5	**	●	○	-	✓	-	-	-	-
3	Kokvilna (2)	40 °C	☼ -60 °C	1200	7.0	3:50	●	○	✓	✓	50	0.98	75	45
4	Sintētika (3)	40 °C	☼ -60 °C	1200	3.5	2:55	●	○	✓	✓	35	0.86	60	43
5	Ātrā mazgāšana 30 min.	30 °C	☼ -30 °C	1200 (****)	3.0	0:30	●	○	-	✓	73	0.19	31	27
6	Atsvaidzināšana ar tvaiku	-	-	-	1.5	**	-	-	-	-	-	-	-	-
7	Dažādu veidu veļa	40 °C	☼ -40 °C	1200	7.0	**	●	○	-	✓	-	-	-	-
8	Vilna	40 °C	☼ -40 °C	800	1.5	**	●	○	-	✓	-	-	-	-
9	Eco 40-60 (1)	40 °C	40 °C	1151	7.0	3:28	●	○	✓	✓	53	0.92	50	37
				1151	3.5	2:40	●	○	✓	✓	53	0.60	42	33
				1151	2.0	2:30	●	○	✓	✓	53	0.45	41	30
10	20 °C	20 °C	☼ -20 °C	1200	7.0	1:50	●	○	-	✓	52	0.16	64	22
11	Baltā veļa	60 °C	☼ -90 °C	1200	7.0	2:30	●	○	✓	✓	52,1	1.36	74.8	55
12	Antialerģiskais	60 °C	40 °C - 60 °C	1200	4.0	**	●	○	✓	✓	-	-	-	-
13	Zīds	30 °C	☼ -30 °C	600 (****)	1.0	**	●	○	-	✓	-	-	-	-
14	Gultasveļa un dvieļi	60 °C	☼ -60 °C	1200	7.0	**	●	○	✓	✓	-	-	-	-
	Skalošana un izgriešana	-	-	1200	7.0	**	-	○	-	-	-	-	-	-
	Izgriešana un izsūknēšana *	-	-	1200	7.0	**	-	-	-	-	-	-	-	-

● Nepieciešamā deva ○ Papildu deva

Displejā vai instrukciju rokasgrāmatā norādītais cikla ilgums ir aprēķināts aptuveni, pamatojoties uz standarta apstākļiem. Faktiskais ilgums var atšķirties atkarībā no vairākiem faktoriem, piemēram, iepildītā ūdens temperatūras un spiediena, vides temperatūras, mazgāšanas līdzekļa daudzuma, veļas daudzuma un veida, daudzuma balansu un visām atlasītajām papildu opcijām. Vērtībām, kas norādītas programmām, izņemot Eco 40-60, ir tikai informatīvs nolūks.

**1) Eco 40-60 – Testa mazgāšanas cikls saskaņā ar ES Ekodizaina regulu 2019/2014.**

Visefektīvākā programma enerģijas un ūdens patēriņa ziņā vidēji netīras kokvilnas veļas mazgāšanai.

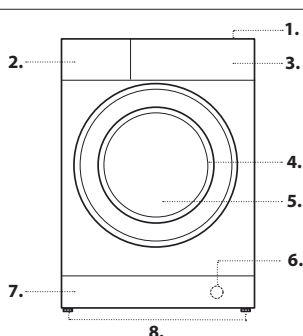
**Piezīme:** displejā redzamās izgriešanas ātruma vērtības var nedaudz atšķirties no tabulā norādītajām vērtībām.

**Visām testēšanas iestādēm:**

- 1) garais kokvilnas cikls: iestatiet 3. programmu 40 °C temperatūrā;
- 2) garais sintētikas cikls: iestatiet 4. ciklu 40 °C temperatūrā.

**PRODUKTA APRAKSTS**

1. Virsma
2. Mazgāšanas līdzekļa dozatora nodaļums
3. Vadības panelis
4. Rokturis
5. Apaļās durvis
6. Izsūknēšanas sūknis (aiz atbalsta rāmja)
7. Atbalsta rāmjs (noņemams)
8. Regulējamas kājas (2)



\* Atlasot ciklu un neizmantojot izgriešanas ciklu, veļas mazgājamā mašīna tikai izsūknē ūdeni.

\*\* Mazgāšanas ciklu ilgumu var pārbaudīt displejā.

\*\*\* Pēc programmas beigām un izgriešanas ar maksimālo pieejamo izgriešanas ātrumu programmas noklusējuma iestatījumā.

\*\*\*\* Displejā tiks parādīts ieteicamais centrifūgas ātrums kā noklusējuma vērtība.

**6th Sense** – sensoru tehnoloģija pielāgo ūdens un enerģijas patēriņu, kā arī programmas ilgumu atbilstīgi mazgāšanas noslodzei.

**MAZGĀŠANAS LĪDZEKĻA DOZATORA NODALĪJUMS**

**Nodalījums\*:** šajā nodaļumā neiepildiet mazgāšanas līdzekli.

**1. nodaļums: mazgāšanas līdzeklis (pulverveida vai šķidrās)**

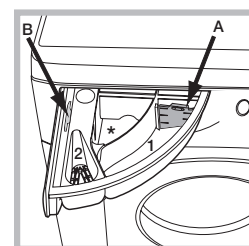
Lietojot šķidrās mazgāšanas līdzekli, pareizai dozēšanai jāizmanto izņemamais plastmasas nodaļums **A** (iekļauts komplektā). Izmantojot pulverveida mazgāšanas līdzekli, iebēriet to nodaļumā **B**.

**2. nodaļums: piedevas (veļas mikstinātāji u. c.)**

Veļas mikstinātāja daudzums nedrīkst pārsniegt līmeni „MAKSIMUMS”.

! Ievērojiet norādes uz mazgāšanas līdzekļa iepakojuma.

! Neizmantojiet roku mazgāšanas līdzekļus, jo tie rada pārāk daudz putu.



## MAZGĀŠANAS CIKLI

Ievērojiet instrukcijas, ko norāda simboli uz veļas mazgāšanas marķējuma. Simbolā norādītā vērtība ir veļas mazgāšanai ieteicamā maksimālā temperatūra.



### Traipu tīrīšana 40°

Šis cikls ir piemērots ļoti netīru apģērbu ar noturīgām krāsām mazgāšanai. Tas nodrošina mazgāšanas klasi, kas ir augstāka par standarta klasi (A klase). Šīs programmas izmantošanā nedrīkst jaukt dažādu krāsu apģērbus. Ieteicams izmantot pulverveida mazgāšanas līdzekli. Ja ir noturīgi traipi, ieteicama priekšapstrāde ar īpašām piedevām.

### Ātrā traipu tīrīšana

Šis 60 minūšu cikls ir lieliski piemērots ikdienas traipu mazgāšanai. Ideāli piemērots jauktiem un krāsainiem audumiem.

### Kokvilna

Piemērots tādas vidēji netīras un ļoti netīras veļas mazgāšanai, kas izgatavota no noturīga lina vai kokvilnas auduma, piemēram, dvieļi, apakšveļa vai galdauti.

### Sintētika

Paredzēts sintētikas izstrādājumiem. Ja netīrumus ir grūti izmazgāt, temperatūru var paaugstināt līdz 60 °C un izmantot pulverveida mazgāšanas līdzekli.

### Ātrā mazgāšana 30 min.

Mazliet netīras veļas mazgāšanai īsā laikā. Nav piemērota vilnai, zīdam un ar rokām mazgājamiem apģērbiem.

### Atsvaidzināšana ar tvaiku

Šī programma atsvaidzina veļu, novēršot nepatīkamu smaku un mīkstinot šķiedras. Piemērota sausai, tīrai veļai.

Ielieciet tikai sausu veļu (kas nav netīra) un atlasiet programmu „Atsvaidzināšana ar tvaiku”. Pēc cikla beigām veļa būs mitra, tāpēc ieteicams to izkarināt (1,5 kg, apmēram 3 izstrādājumi).

Programma „Atsvaidzināšana ar tvaiku” atvieglo gludināšanu.

! Nepievienojiet veļas mīkstinātāju un mazgāšanas līdzekli.

! Nav ieteicams vilnas vai zīda veļai.

### Dažādu veidu veļa

Jauktas un krāsainas veļas kopējai mazgāšanai.

### Vilna – Wool Care

Šios mašinos vilnos skalbimo ciklā patvirtino bendrové The Woolmark Company kaip tinkamą skalbti vilnoniams gaminiams, jeigu skalbiama pagal drabužio etiketėje nurodytas ir šios skalbimo mašinos gamintojo pateikiamas instrukcijas. Woolmark simbolis daugelyje šalių yra sertifikavimo ženklas. (M2237)



### Eco 40-60

Vidēji netīras kokvilnas veļas mazgāšanai 40 vai 60 °C temperatūrā vienā un tajā pašā ciklā. Tā ir standarta programma kokvilnai ar vislabāko ūdens un enerģijas patēriņa līmeni.

### 20 °C

Viegli netīras kokvilnas veļas mazgāšanai 20 °C temperatūrā.

### Baltā veļa

Ļoti netīrai baltai un noturīgas krāsas veļai.

### Antialergiskais

Programma būtiskāko alergēnu, piemēram, ziedputekšņu, putekļu ērcīšu un kaķu/suņu spalvu likvidēšanai.

### Zīds

Visa veida zīda izstrādājumu mazgāšanai. Ieteicams izmantot īpašu mazgāšanas līdzekli, kas paredzēts smalku audumu mazgāšanai.

### Gultasveļa un dvieļi

Mājas tekstila mazgāšanai vienā ciklā. Optimizē veļas mīkstinātāja izmantošanu, taupa laiku un elektrību. Ieteicams izmantot pulverveida mazgāšanas līdzekli.

### Skalošana un izgriešana

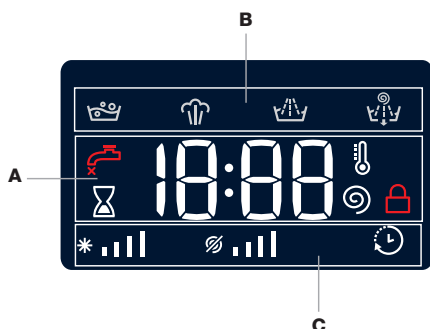
Paredzēta skalošanai un izgriešanai.

### Izgriešana un izsūknēšana

Paredzēta ūdens izgriešanai un izsūknēšanai.

## DISPLEJS

Displejs ir noderīgs, programmējot veļas mazgājamo mašīnu, un sniedz daudz informācijas.



Sadaļā **A** ir redzams dažādu pieejamo mazgāšanas ciklu ilgums un, kad cikls ir sācies, atlikušais laiks līdz tā beigām (displejā būs redzams izvēlēta cikla maksimālais ilgums, kas var samazināties pēc dažām minūtēm, jo faktiskais ilgums mainās atkarībā no veļas apjoma un izvēlētajiem iestatījumiem); ja ir iestatīta funkcija ATLIKTAIS SĀKUMS, displejā tiks parādīts atlikušais laiks līdz izvēlēta cikla sākumam.

Piespiežot attiecīgo pogu, varat skatīt maksimālās izgriešanas ātruma un temperatūras vērtības, kuras mašīna sasniegs iestatītā mazgāšanas cikla laikā, vai pēdējās atlasītās vērtības, ja tās ir saderīgas ar izvēlēto mazgāšanas ciklu.

„Mazgāšanas fāzes” attiecībā pret izvēlēto ciklu un aktīvā cikla aktuālā „mazgāšanas fāze” atainosies sadaļā **B**:

Mazgāšana

Tvaiks

Skalošana

Izgriešana / Izsūknēšana

Sadaļā **C** ir redzamas (sākot no kreisās puses) ikonas, kas atbilst “temperatūra”, “izgriešana” un “atliktais sākums”.

Iestatījuma „temperatūra” joslas \* norāda maksimālo temperatūras līmeni, ko var atlasīt iestatītajam ciklam.

Iestatījuma „izgriešana” joslas norāda maksimālo izgriešanas ātrumu, ko var atlasīt iestatītajam ciklam.

Simbols “aizkave” (ja izgaismojas) norāda, ka displejā tiek rādīta izvēlēta iestatījuma “Atliktais sākums” vērtība.

### Bloķētu durvju indikators

Ja šis simbols izgaismojas, durvis ir bloķētas. Lai nepieļautu bojājumus, pirms durvju atvēršanas pagaidiet, līdz simbols nodziest.

Lai cikla laikā atvērtu durvis, piespiediet pogu SĀKT/PAUZE ; ja simbols pārstāj izgaismoties, durvis var atvērt.

## PIRMĀ LIETOŠANAS REIZE

Pēc ierīces uzstādīšanas un pirms tās pirmās lietošanas palaidiet mazgāšanas ciklu ar mazgāšanas līdzekli un bez veļas, iestatot ciklu „Automātiskā tīrīšana”.

## LIETOŠANA IKDIENĀ

Sagatavojiet veļu, ievērojot ieteikumus, kas aprakstīti sadaļā „PADOMI UN IETEIKUMI”.

- Piespiediet pogu IESLĒGT/IZSLĒGT ; SĀKT/PAUZE gaismas indikators sāks lēnām mirgot.

- Atveriet durvis. Ievietojiet veļu, nepārsniedzot mazgāšanas ciklu tabulā norādīto maksimālo daudzumu.

- Izvelciet mazgāšanas līdzekļa dozatora nodalījumu un iepildiet mazgāšanas līdzekli attiecīgajos nodalījumos, kā aprakstīts sadaļā „MAZGĀŠANAS LĪDZEKĻA DOZATORA NODALĪJUMS”.

- Aizveriet durvis.

- Mašīna automātiski parāda atlasītajam ciklam maksimālās temperatūras un izgriešanas ātruma vērtības vai nesen izmantotos iestatījumus, ja tie ir saderīgi ar atlasīto ciklu. Piespiežot pogu , temperatūra tiek pakāpeniski pazemināta līdz aukstās mazgāšanas iestatījumam „OFF”. Piespiežot pogu , izgriešanas ātrums tiek pakāpeniski samazināts, līdz tas ir pilnībā izslēgts (iestatījums „OFF”). Turpinot pogu piespiešanu, tiek atjaunotas atlasītajam ciklam maksimāli pieļaujamas vērtības.

- Atlasiet vajadzīgās opcijas.

### CIKLA SĀKŠANA

Nospiediet pogu SĀKT/PAUZE .

Mašīnas durvis tiek bloķētas ( simbols ieslēgts), un cilindrs sāk rotēt; durvis tiek atbloķētas ( simbols izslēgts) un pēc tam atkal bloķētas ( simbols ieslēgts) — tas ir katra mazgāšanas cikla sagatavošanas posms. Durvju bloķēšanas mehānismam ir raksturīgs “klikšķa” trokšnis. Pēc durvju bloķēšanas ūdens iekļūst cilindrā un sāk mazgāšanas fāzi.

## CIKLA PAUZĒŠANA

Lai mazgāšanas ciklu apturētu, vēlreiz piespiediet pogu SĀKT/PAUZE ; gaismas indikators mirgos. Lai mazgāšanas ciklu sāktu no vietas, kur tas tika pārtraukts, vēlreiz piespiediet pogu SĀKT/PAUZE .

## DURVJU ATVĒRŠANA PĒC NEPIECIEŠAMĪBAS

Pēc cikla sākšanas tiek izgaismots simbols , lai norādītu, ka durvis nevar atvērt. Mazgāšanas cikla laikā durvis paliek bloķētas. Ja cikla laikā jāatver durvis, piemēram, drēbju ievietošanas vai izņemšanas nolūkos, piespiediet pogu SĀKT/PAUZE ; lai apturētu ciklu; gaismas indikators mirgos. Ja simbols neizgaismojas, durvis var atvērt. Lai ciklu turpinātu, vēlreiz piespiediet pogu SĀKT/PAUZE .

## UZSĀKTA MAZGĀŠANAS CIKLA MAINĀ

Lai mazgāšanas ciklu mainītu tā norises laikā, apturiet veļas mazgājamās mašīnas darbību, izmantojot pogu SĀKT/PAUZE (mirgos attiecīgais gaismas indikators), pēc tam atlasiet nepieciešamo ciklu un vēlreiz

piespiediet pogu SĀKT/PAUZE

! Lai atceltu iesāktu ciklu, piespiediet un turiet piespiestu pogu IESLĒGT/IZSLĒGT . Cikls tiks apturēts un veļas mazgājamā mašina tiks izslēgta.

## MAZGĀŠANAS CIKLA BEIGAS

Displejā atainosies „END” (BEIGAS). Kad simbols pārstās izgaismoties, durvis varēs atvērt. Atveriet durvis, izņemiet veļu un izslēdziet mašīnu. Ja netiek piespiesta ieslēgšanas/izslēgšanas poga , veļas mazgājamā mašina apmēram pēc 10 minūtēm izslēdzas automātiski.

## OPCIJAS

Ja atlasītā opcija nav saderīga ar iestatīto mazgāšanas ciklu, mirgo gaismas indikators un opcija netiek aktivizēta.

- Ja izvēlēta opcija nav savietojama ar citu iepriekš izvēlētu opciju, mirgos gaismas indikators, kas atbilst pirmajai izvēlētajai opcijai, un tiks aktivizēta tikai otrā opcija; izgaismosies gaismas indikators, kas atbilst aktivizētajai opcijai.

### Higieniskais tvaiks

Mazgāšanas sniegumu uzlabo tvaiks mazgāšanas cikla beigās, kas likvidē līdz pat 99,9% vīrusu un baktēriju\*, neizmantojot dezinfekcijas piedevas. ! Veļas mazgājamās mašīnas-žāvētāja darbības laikā ģenerētais tvaiks var padarīt durvis miglains.

### Papildu skalošana

Atlasot šo opciju, tiek palielināta skalošanas efektivitāte un mazgājamais līdzeklis tiek pilnībā izskalots. Tas ir īpaši noderīgi jutīgai ādai.

### Atliktais sākums

Lai atlasītajam ciklam iestatītu atlikto sākumu, vairākkārt piespiediet atbilstošo pogu, līdz sasniedziet nepieciešamo atlikšanas periodu. Kad šī opcija ir aktivizēta, displejā izgaismojas simbols . Lai atliktā sākuma iestatījumu noņemtu, spiediet pogu, līdz displejā tiek parādīts “OFF” (IZSLĒGTS).

### Temperatūra

Katram mazgāšanas ciklam ir iepriekš noteikta temperatūra. Lai mainītu temperatūru, piespiediet pogu. Vērtība atainosies displejā.

### Izgriešana

Katram mazgāšanas ciklam ir iepriekš noteikts izgriešanas ātrums. Lai mainītu izgriešanas ātrumu, piespiediet pogu . Vērtība atainosies displejā.

### Tīrīšanas darbības

Opcija ļauj optimizēt mazgāšanu, pamatojoties uz audumu netīrības līmeni un vēlamo mazgāšanas cikla intensitāti.

Stipri netīriem apģērbiem piespiediet pogu , līdz tiek sasniegts līmenis “Intensīvi”. Šis līmenis nodrošina mazgāšanu ar augstu veikspēju, cikla sākumā izmantojot vairāk ūdens un palielinot cilindra rotāciju. Tas ir noderīgi iekaltušu traupu mazgāšanai.

Nedaudz netīru apģērbu vai smalkāku audumu apstrādei piespiediet pogu , līdz tiek sasniegts līmenis “Delikāti”. Cikls samazina cilindra rotāciju, lai nodrošinātu smalkiem apģērbiem ideāli piemērotus mazgāšanas rezultātus.

## BĒRNU DROŠĪBA

Lai aktivizētu vadības paneļa bloķējumu, piespiediet pogu apmēram uz 2 sekundēm. Kad displejā tiek parādīts simbols, vadības panelis ir bloķēts (izņemot pogu IESLĒGT/IZSLĒGT ). Tas novērš mazgāšanas ciklu nejaušas modifikācijas, jo īpaši, ja mājās ir bērni. Lai vadības paneļa bloķējumu deaktivizētu, piespiediet pogu apmēram uz 2 sekundēm.

## PADOMI UN IETEIKUMI

### Šķirojiet veļu grupās:

auduma veids (kokvilna, jautkās šķiedras, sintētika, vilna, ar rokām mazgājama veļa); krāsa (krāsaino veļu atšķirojiet no baltas, jaunu krāsaino veļu mazgājiet atsevišķi); smalkveļa (mazizmēra veļu, piemēram, neilona zeķes, un veļu ar āķiem, piemēram, krūšturus, ievietojiet auduma maisā).

### Iztukšojiet kabatas:

tādi priekšmeti kā monētas vai šķiltavas var sabojāt veļas mazgājamo mašīnu un tās cilindru. Pārbaudiet visas pogas.

### Ievērojiet noteikumus par devām/piedevām

Tas uzlabo tīrīšanas rezultātu, ļauj izvairīties no kairinošiem mazgāšanas līdzekļa pārpalikumiem jūsu veļā un ietaupa naudu, izvairoties no liekām mazgāšanas līdzekļa izšķērdēšanas.

### Izmantojiet zemāku temperatūru un ilgākus režīmus

Enerģijas patēriņa ziņā visiedarbigākās ir tās programmas, kas darbojas zemākā temperatūrā un ilgāk.

### Ievērojiet slodzes lielumus

Lai taupītu ūdeni un enerģiju, piepildiet veļas mašīnu līdz tilpumam, kas norādīts „MAZGĀŠANAS CIKLU TABULĀ”.

### Troksnis un atlikušais mitruma saturs

Tos ietekmē centrifūgas ātrums: jo lielāks griešanās ātrums centrifūgas fāzē, jo lielāks troksnis un mazāks atlikušā mitruma saturs.

## TĪRĪŠANA UN APKOPE

*Pirms tīrīšanas un apkopes izslēdziet veļas mazgājamo mašīnu un atvienojiet to no elektrotīkla. Veļas mazgājamās mašīnas tīrīšanai neizmantojiet uzliesmojošus šķidrums. Periodiski veiciet veļas mazgājamās mašīnas tīrīšanu un apkopi (vismaz četreiz gadā).*

### Ūdens un elektrības padeves izslēgšana

Aiztaisiet ūdens krānu pēc katras mazgāšanas reizes. Tas samazina hidrauliskās sistēmas nolietojumu veļas mazgājamās mašīnas iekšpusē un palīdz novērst noplūdes.

Veļas mazgājamās mašīnas tīrīšanas un apkopes darbu laikā tai jābūt atslēgtai.

### Veļas mazgājamās mašīnas tīrīšana

Ierīces ārējās daļas un gumijas komponentus var tīrīt, ar remdenā ziepjūdenī samitrinātu mikstu drānu. Nelietojiet šķīdinātājus vai abrazīvas vielas.

Veļas mazgājamās mašīnas cikls “Automātiskā tīrīšana” ir paredzēts tās iekšējām daļām; tas ir jāpalaiz bez veļas cilindrā.

Lai šo ciklu optimizētu, veļas mazgājamās mašīnas tīrīšanai var izmantot mazgāšanas līdzekli (10% no nedaudz netīriem apģērbiem norādītā daudzuma) vai speciālās piedevas. Tīrīšanas ciklu ieteicams izmantot ik pēc 40 mazgāšanas cikliem.

Lai sāktu ciklu, vienlaicīgi piespiediet un 5 sekundes turiet piespiestas pogas un .

Cikls sāksies automātiski un ilgs apmēram 70 minūtes. Lai ciklu apturētu, piespiediet pogu „SĀKT/PAUZE” .

### Mazgāšanas līdzekļa dozatora tīrīšana

Izņemiet mazgāšanas līdzekļa dozatora nodalījumu, paceļot un pavelkot to virzienā uz āru. Izmazgājiet to tekošā ūdenī; šī procedūra ir jāatkārto regulāri.

### Durvju un cilindra apkope

Lai nepieļautu nepatīkamu aromātu veidošanos, vienmēr atstājiet vaļā durvis.

### Sūkņa tīrīšana

Veļas mazgājamā mašīna ir aprīkota ar pašattīrīšanās sūkni, kuram nav nepieciešama apkope. Dažkārt mazi priekšmeti (piemēram, monētas vai pogas) var iekrist aizsargājošajā priekšnodalījumā, kas atrodas pie sūkņa pamatnes.

! Pārbaudiet, vai mazgāšanas cikls ir beidzies, un atslēdziet ierīci.

Lai piekļūtu priekšnodalījumam:

- noņemiet vāka paneli mašīnas priekšpusē, ievietojot skrūvgriezi paneļa centrā un abās pusēs un izmantojot skrūvgriezi kā sviru;
- atbrīvojiet izsūknēšanas sūkņa vāku, pagriežot to pretēji pulksteņrādītāju kustības virzienam (ir normāli, ja iztek nedaudz ūdens);
- rūpīgi iztīriet iekšpusi;
- uzskrūvējiet atpakaļ vāku;
- piestipriniet vietā paneli, pirms tā uzspiešanas ierīcei pārliecinoties, ka āķu ligzda atrodas vietā.

### Ūdens ievades šļūtenes pārbaude

Ūdens ievades šļūteni pārbaudiet vismaz reizi gadā. Nomainiet šļūteni, ja tai ir plaisas vai lūzumi; augstais ūdens spiediens var pēkšņi pārraut šļūteni.

! Nekad neizmantojiet lietotas šļūtenes.

## PIEDERUMI

*Sazinieties ar mūsu tehniskās palīdzības dienestu, lai noskaidrotu, vai turpmāk minētie piederumi ir pieejami šim veļas mazgājamās mašīnas modelim.*

### Salikšanas komplekts

Ar šo piederumu jūs varat nostiprināt centrifūgu pie veļas mazgājamās mašīnas augšdaļas, lai taupītu vietu un atvieglotu centrifūgas iekraušanu un izkraušanu.





## TRANSPORTĒŠANA UN APSTRĀDE

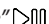
*Neceliet veļas mazgājamo mašīnu, to satverot aiz augšdaļas.*

Atslēdziet ierīci un aizveriet ūdenskrānu. Pārbaudiet, vai durvis un mazgāšanas līdzekļa nodalījums ir cieši aizvērts. Atvienojiet ūdens ieplūdes šļūteni no ūdenskrāna, pēc tam atvienojiet izsūknēšanas šļūteni. Izlaidiet visu ūdeni no šļūtenēm un nostipriniet šļūtenes, lai nesabojātu tās transportēšanas laikā. Uzskrūvējiet transportēšanas skrūves. Veiciet apgriezta secībā procedūru, kas ir aprakstīta uzstādīšanas norādījumos.

# DARBĪBAS TRAUČĒJUMU NOVĒRŠANA

Veļas mazgājamajai mašīnai dažkārt var rasties darbības traucējumi. Pirms sazināšanās ar tehniskās palīdzības dienestu pārliecinieties, vai problēmu nevar vienkārši novērst, izmantojot turpmāk sniegto informāciju.

Darbības traucējumi	Iespējamie cēloņi/Risinājums
<b>Veļas mazgājamā mašīna neieslēdzas.</b>	lerīce nav pieslēgta elektrotīklam vai kontaktdakša nav iesprausta līdz galam. Mājās nav strāvas padeves.
<b>Nesākas mazgāšanas cikls.</b>	Nav pareizi aizvērtas veļas mazgājamās mašīnas durvis. Nav piespiesta poga IESLĒGT/IZSLĒGT  Nav piespiesta poga SĀKT/PAUZE  Nav atvērts ūdenskrāns. Iestatīts atliktais sākums.
<b>Veļas mazgājamā mašīnā netiek uzpildīts ūdens (displejā tiek parādīts simbols "H2O").</b>	Ūdens ievades šļūtene nav pievienota krānam. Šļūtene ir saliekta. Nav atvērts ūdenskrāns. Mājās nav ūdens padeves. Pārāk zems spiediens. Nav piespiesta poga SĀKT/PAUZE 
<b>Veļas mazgājamajā mašīnā tiek nepārtraukti ievadīts un izvadīts ūdens.</b>	Izsūkņēšanas šļūtene nav uzstādīta 65 – 100 cm no grīdas. Šļūtenes brīvais gals ir iegremdēts ūdenī. Sienas drenāžas sistēmai nav spiediena izlīdzinātāja caurules. Ja problēma pastāv arī pēc šīm pārbaudēm, aizgrieziet ūdenskrānu, izslēdziet ierīci un sazinieties ar tehniskās palīdzības dienestu. Ja dzīvoklis atrodas kādā no ēkas augšējiem stāviem, problēmas var izraisīt aizplūdes sifona sistēma, kas izraisa pastāvīgu ūdens ievadišanu veļas mazgājamajā mašīnā un izvadīšanu no tās. Veikalos ir pieejami īpaši sifona pret darbības vārsti, kas ļauj novērst šādas neērtības.
<b>Veļas mazgājamā mašīna neizsūknē ūdeni un neizgriež veļu.</b>	Cikls neiekļauj ūdens izsūkņēšanu: dažos ciklos tā ir jāsāk manuāli. Saliekta izsūkņēšanas šļūtene. Izsūkņēšanas kanāls ir aizsērējis.
<b>Veļas mazgājamā mašīna izgriešanas cikla laikā spēcīgi vibrē.</b>	Uzstādīšanas laikā nav pareizi atbloķēti cilindrs. Veļas mazgājamā mašīna nav nolīmeņota. Veļas mazgājamā mašīna ir iespiesta starp skapīšiem un sienu.
<b>Veļas mazgājama mašīnai ir noplūdes.</b>	Ūdens ievades šļūtene nav pareizi uzskrūvēta. Mazgāšanas līdzekļa nodalījums ir nosprostots. Izsūkņēšanas šļūtene nav pareizi pievienota.
<b>Ātri mirgo indikatori "Opcijas" un SĀKT/PAUZE  , displejā ir redzams kļūdas kods (piemēram, F-01, F-...).</b>	Izslēdziet veļas mazgājamo mašīnu un atvienojiet to no elektrotīkla, pagaidiet apmēram 1 minūti un pēc tam to atkal ieslēdziet. Ja problēma saglabājas, sazinieties ar tehniskās palīdzības dienestu.
<b>Pārāk daudz putu.</b>	Mazgāšanas līdzeklis nav piemērots mazgāšanai veļas mazgājamajā mašīnā (tam ir jābūt marķētam ar tekstu „piemērots izmantošanai veļas mazgājamajās mašīnās”, „mazgāšanai ar rokām un veļas mazgājamajās mašīnās” vai līdzīgi). Izmantots pārāk daudz mazgāšanas līdzekļa.

**DEMONSTRĀCIJAS REŽĪMS:** lai deaktivizētu šo funkciju, izslēdziet veļas mazgājamo mašīnu. Piespiediet un turiet piespiestu pogu "Sākt/pauze"  , 5 sekunžu laikā piespiediet arī pogu "IESLĒGT/IZSLĒGT"  un turiet to piespiestu 2 sekundes.



## Regulatīvā dokumentācija, standarta dokumentācija, rezerves daļu pasūtīšana un papildu informācija par produktu:

- apmeklējiet mūsu tīmekļa vietnes [docs.whirlpool.eu](https://docs.whirlpool.eu) un [parts-selfservice.whirlpool.com](https://parts-selfservice.whirlpool.com)
- Izmantojot kvadrāt kodu
- Vai arī sazinieties ar mūsu tehniskās apkopes dienestu (skatiet tālruņa numuru garantijas grāmatīņā). Sazinoties ar mūsu tehniskās apkopes dienestu, lūdzu, norādiet uz produkta identifikācijas plāksnītes redzamos kodus.

Lai saņemtu instrukcijas labošanai un apkopei, apmeklējiet [www.whirlpool.eu](https://www.whirlpool.eu)

Informāciju par modeli var saņemt, nolasot kvadrāt kodu, kas ir norādīts energoefektivitātes marķējumā.

Marķējumā ir iekļauts arī modeļa identifikators, ko var izmantot, meklējot informāciju reģistra portālā <https://eprel.ec.europa.eu>.

