

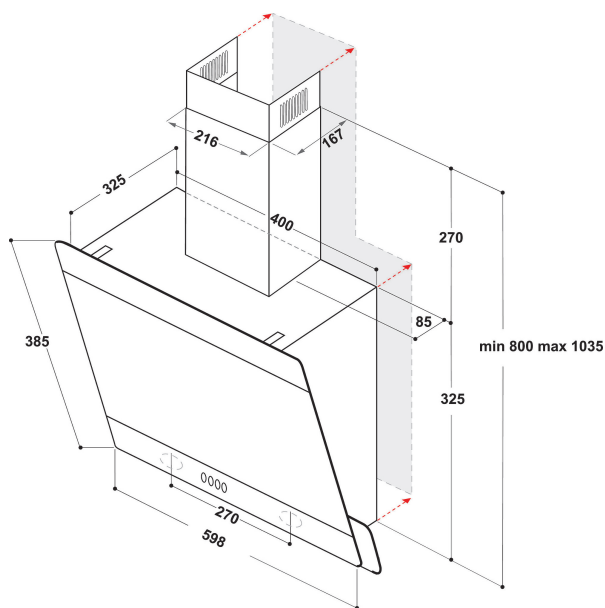
# WHVP 65F LM K

12NC: 859991629270

GTIN (EAN) code: 8003437621376

Whirlpool

SENSING THE DIFFERENCE



## ALAPTULAJDONSÁGOK

| Termékcsoport                          | Páraelszívó                      |
|--|----------------------------------|
| Készülékház színe                      | Fekete                           |
| Készülékház anyaga                     | Fém/üveg                         |
| Kürtő színe                            | Fekete                           |
| Kürtő anyaga                           | Fém                              |
| Tipológia                              | Manuális                         |
| Beszereési mód                         | Szabadonálló                     |
| Vezérlés módja                         | Elektronikus                     |
| Type of control settings               | -                                |
| Dekor panel opciók                     | Nincs adat                       |
| Motor helye                            | Beépített motor a páraelszívóban |
| Működési mód                           | Átváltható/átállítható           |
| Elektromos csatlakozási érték (W)      | 142                              |
| Áramfelvétel (A)                       | 1,1                              |
| Feszültség (V)                         | 220-240                          |
| Frekvencia (Hz)                        | 50                               |
| Elektromos csatlakozókábel hossza (cm) | 150                              |
| Csatlakozódugó típusa                  | Schuko                           |
| Chimney height (mm)                    | -                                |
| Termékmagasság, kürtő nélkül (mm)      | 325                              |
| Termékmagasság                         | 360                              |
| Termék szélessége                      | 598                              |
| Termékmélység                          | 326                              |
| Minimális beépítési magasság           | 0                                |
| Minimális beépítési szélesség          | 0                                |
| Beépítési mélység                      | 0                                |
| Nettó tömeg (kg)                       | 12                               |

## MŰSZAKI ADATOK

| Kézi vezérlőeszköz típusa                               | Gombok            |
|---|-------------------|
| Automatikus vezérlőeszköz típusa                        | -                 |
| Motorok száma   | 1                 |
| Motorok teljes teljesítménye (W)                        | 140               |
| Number of speed settings: boost option availability     | 3                 |
| Boost presence  | Nem               |
| Maximum output air extraction (m <sup>3</sup> /h)       | 375               |
| Boost position air extraction (m <sup>3</sup> /h)       | 0                 |
| Maximum output recirculating air (m <sup>3</sup> /h)    | 310               |
| Boost position output recirculating (m <sup>3</sup> /h) | 0                 |
| Világításvezérlés módja                                 | On/Off            |
| Világítások száma                                       | 2                 |
| Használatos lámpák típusa                               | LED               |
| Világító lámpák teljes teljesítménye (W)                | 2                 |
| Légkivezetés átmérője (mm)                              | 150               |
| Levegő visszacsapó szelep                               | Nem               |
| Zsírszűrő anyaga  | Mosható alumínium |
| Szagszűrő   | Nem               |

## MŰSZAKI TELJESÍTMÉNY

|   |    |
|---|----|
| Sound power at min. speed (2010/30/EU)              | 55 |
| Sound power at max. speed (2010/30/EU)              | 60 |
| Zajszint intenzív (boost) fokozaton (dB(A) re 1 pW) | 0  |