

# DAGLIG INFORMATIONSBOK

## AWG 912 / PRO ANVÄNDARINSTRUKTIONER I ORIGINAL



### TACK FÖR ATT DU VALDE ATT KÖPA EN PRODUKT FRÅN WHIRLPOOL

För mer detaljerad hjälp och stöd, registrera din produkt på [www.whirlpool.eu/register](http://www.whirlpool.eu/register)



Du kan ladda ner handboken om Användning och Skötsel genom att besöka vår hemsida <http://docs.whirlpool.eu> och följa instruktionerna på baksidan av detta häfte.

Innan apparaten används ska man noga läsa igenom handboken *Hälsa och säkerhet*.

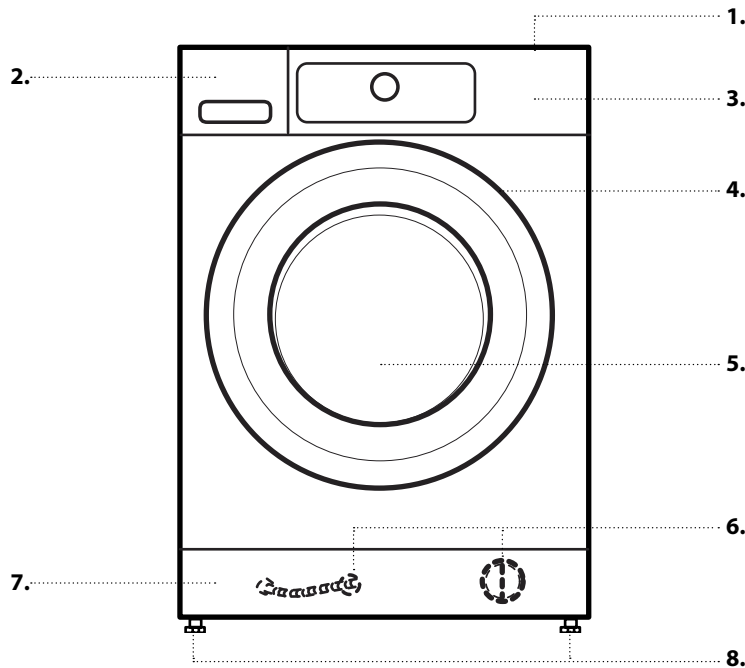


Innan maskinen används ska transportbultarna tas bort.

För detaljerade anvisningar om hur de tas bort, se *Installationsanvisningar*.

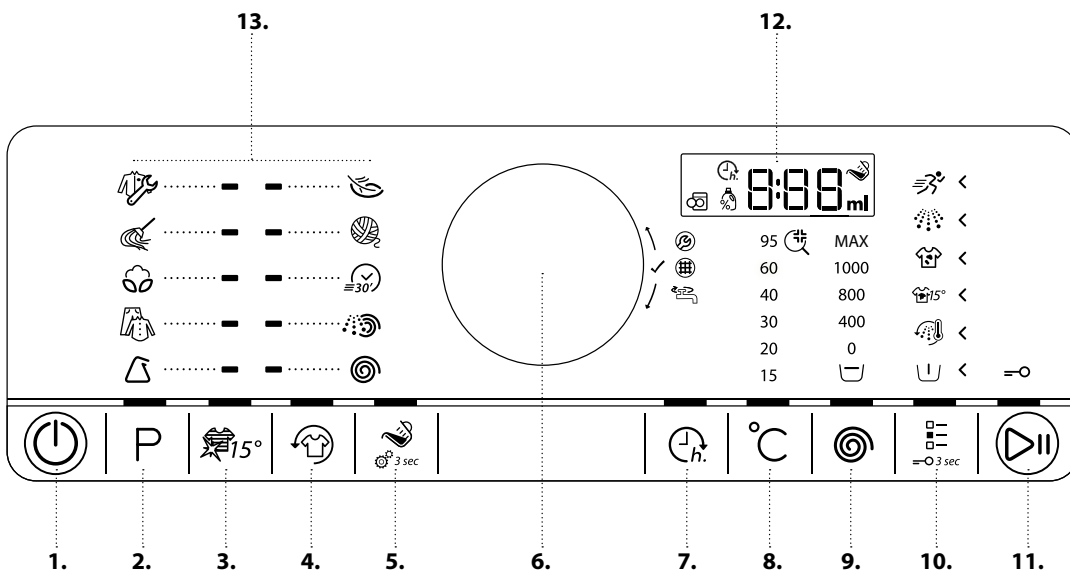
## PRODUKTBESKRIVNING

### APPARAT



1. Toppskiva
2. Tvättmedelsbehållare
3. Kontrollpanel
4. Luckhandtag
5. Lucka
6. Vattenfilter/  
nödtömningsslang (om  
tillgänglig) - bakom listen
7. List (avtagbar)
8. Justerbara stödfötter (4)

### KONTROLLPANEL



1. Knapp På/Av  
(Återställ/Töm om den  
hålls nedtryckt)
2. Programknapp
3. Knapp Colours 15°
4. Knapp Håll fräscht
5. Doseringsrådknapp
6. Programvalsrott (vrid för  
att välja/tryck för att  
bekräfta)
7. Fördröjd start-knapp
8. Temperaturknapp
9. Knapp  
Centrifugeringshastighet
10. Alternativknapp  
(Knapplös om den hålls  
nedtryckt)
11. Start/Pausknapp
12. Display
13. Programområde

## TVÄTTMEDELSBEHÅLLARE



### 1. Huvudtvättfack

- Tvättmedel för huvudtvätt
- Fläckborttagningsmedel
- Vattenavhårdare



### 2. Förtvättfack

- Tvättmedel för förtvätt.



### 3. Sköljmedelsfack

- Sköljmedel
- Flytande stärkelse



**Häll sköljmedel eller stärkelseslösning upp till "max"-markeringen.**

### 4. Frigöringsknapp

(Tryck för att frigöra tvättmedelsbehållaren för rengöring).



## TVÄTTMEDELSREKOMMENDATIONER FÖR OLIKA TYPER AV TVÄTT

Oömtålig vittvätt	(kallt vatten-95°C)	Starka tvättmedel
Ömtålig vittvätt	(kallt vatten-40°C)	Milda tvättmedel som innehåller vanligt blekmedel och/eller optiskt vitmedel
Ljus eller pastellfärgad tvätt	(kallt vatten-60°C)	Tvättmedel som innehåller vanligt blekmedel och/eller optiskt vitmedel
Starka färger	(kallt vatten-60°C)	Kulörtvättmedel utan blekmedel/optiskt vitmedel
Svarta/mörka färger	(kallt vatten-60°C)	Specialtvättmedel för svart/mörk tvätt

## NÄR MASKINEN ANVÄNDS FÖRSTA GÅNGEN

Se avsnittet om DAGLIG ANVÄNDNING för information om hur man väljer och startar ett program.

### FÖRSTA CYKELN

När du kopplar in tvättmaskinen till elnätet, sätts den på automatiskt.

För att ta bort eventuella rester från bearbetningsprocessen:

- Välj programmet "Bomull" med en temperatur på 95° C.

- Fyll på en liten mängd starkt tvättmedel i huvudtvättfacket på tvättmedelsbehållaren (högst 1/3 av tvättmedelstillverkarens rekommendation för lätt smutsad tvätt)



- Starta programmet **utan att lägga in tvätten.**

## DAGLIG ANVÄNDNING

Se handboken Användning och skötsel för ytterligare information om funktionerna. Se sista sidan för information om hur man tillhandahåller en kopia av handboken Användning och skötsel

### 1. LÄGGA IN TVÄTT

- Förbered tvätten enligt rekommendationerna i avsnittet "RÅD OCH TIPS".  
Försäkra dig om att alla fickor är tomma, alla fästen är stängda och alla band är knutna.



- Öppna luckan och lägg in tvätten. Observera de maximala tvättmängderna som anges i PROGRAMÖVERSIKTEN.

### 2. STÄNG LUCKAN

- Var noga med att inga artiklar kläms mellan glasluckan och gummitätningen.
- Stäng luckan tills du hör ett klickande stängningsljud.



### 3. ÖPPNA VATTENKRANEN



## 4. SÄTT PÅ TVÄTTMASKINEN

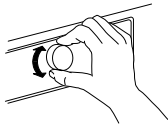
- Tryck på knappen *På/Av* tills kontrollampen för programmet tänds. En animation visas på kontrollpanelen och det hörs ett ljud. Tvättmaskinen är sen klar att användas..



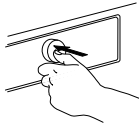
## 5. STÄLL IN ÖNSKAT PROGRAM

**VÄGLETT LÄGE** - knappbelysningen guidar dig genom programinställningen i följande ordning: val av tillval, så som program/temperatur/centrifugeringshastighet. Så snart du bekräftar ett val genom att trycka på knappen övergår knappljuset till nästa steg.

- Välj program:**  
Se till att programvalsknappen tänds.



Vrid programvalsratten för att välja önskat program. Indikatorn bredvid valt program tänds.



Bekräfta valt program genom att trycka på ratten.

- Ändra temperatur vid behov**

Om du vill ändra temperaturen som anges på displayen, se till att temperaturknappen tänds. Vrid programvalsratten för att välja önskad temperatur och tryck på ratten för att bekräfta.




- Ändra centrifugeringshastighet vid behov**

Om du vill ändra centrifugeringshastigheten som anges på displayen, se till att centrifugeringsknappen tänds. Vrid programvalsratten för att välja önskad centrifugeringshastighet, eller behåll sköljvatten, och tryck på ratten för att bekräfta. Se avsnittet TILLVAL, FUNKTIONER OCH INDIKATORER för ytterligare information.



- Välj tillval vid behov**

Om du vill välja ytterligare tillval, se till att tillvalsknappen tänds. De tillval som kan väljas för ditt program indikeras av pilar som tänds . Vrid programvalsratten för att välja önskat tillval. Symbolen för det valda tillvalet börjar blinka. Tryck på ratten för att bekräfta. Vissa tillval/funktioner kan väljas genom att direkt trycka på dess knapp:



Se avsnittet TILLVAL, FUNKTIONER OCH INDIKATORER för ytterligare information.

## INDIVIDUELLT LÄGE

När du har satt på tvättmaskinen, behöver du inte följa VÄGLETT LÄGE. Du kan själv bestämma i vilken ordning du vill ställa in ditt program. Tryck först på gällande knapp för att göra en inställning, vrid sedan ratten för att välja och tryck på ratten för att bekräfta. Temperaturintervallet, centrifugeringshastigheten och tillvalen beror på valt program. Det rekommenderas därför att du börjar med att välja program.

## 6 TILLSÄTT TVÄTTMEDEL

- Om du **inte** använder doseringsrådsfunktionen, dra ut tvättmedelsbehållaren och tillsätt tvättmedel (och tillsatser/sköljmedel) nu; följ doseringsrekommendationerna på tvättmedelsförpackningen. Om du har valt FÖRTVÄTT eller STARTFÖRDRÖJNING, följ anvisningarna i avsnittet TILLVAL, FUNKTIONER OCH INDIKATORER. Stäng sedan tvättmedelsbehållaren noga.
- Om du använder **doseringsrådsfunktionen, ska du tillsätta tvättmedel senare**, efter att du har startat programmet. Se avsnittet TILLVAL, FUNKTIONER OCH INDIKATORER för ytterligare information.
- Efter att ha tillsatt tvättmedel/tillsatser, öppna inte tvättmedelsbehållaren mer för att undvika spill.



## 7 STARTA PROGRAMMET

- Tryck på *Start/Paus* « och håll den intryckt tills knappen tänds med fast ljus programmet startar.
- Om du har valt "**Doseringsråd**" indikerar tvättmaskinen rekommenderad tvättmedelsmängd för din tvättmängd efter programmets start. Följ anvisningarna som indikeras i avsnitt TILLVAL, FUNKTIONER OCH INDIKATORER/Doseringsråd.



## 8. ÄNDRA INSTÄLLNINGARNA I DET GÄLLANDE PROGRAMMET OM NÖDVÄNDIGT

Det går att ändra inställningarna under ett pågående program. Ändringarna tillämpas, förutsatt att respektive programfas inte har avslutats ännu.

- Tryck på gällande knapp (till exempel knappen "*Centrifugeringshastighet*" för att ändra centrifugeringshastigheten). Det valda värdet blinkar i några sekunder.
- Under blinkningen kan du justera inställningen genom att vrida ratten. Om värdet slutar blinka innan du ställt in det, tryck på knappen på nytt.
- Tryck på ratten för att bekräfta den nya inställningen. Om du inte bekräftar, så bekräftas den nya inställningen automatiskt: Den slutar blinka.

Programmet fortsätter automatiskt.

För att ändra inställningarna i ett pågående program kan du även:

- Trycka på "*Start/Paus*" för att sätta det pågående programmet i pausläge.
- Ändra inställningarna enligt önskemål.
- Trycka återigen på "*Start/Paus*" för att låta programmet fortsätta.

## 9. PAUSA ETT PÅGÅENDE PROGRAM OCH ÖPPNA LUCKAN VID BEHOV

- Tryck på "*Start/Paus*" för att sätta det pågående programmet i pausläge.
- Förutsatt att vattennivån och/eller temperaturen inte är för hög, tänds luckans indikatorlampa för "Lucka öppen". Det går att öppna luckan till exempel för att lägga till/ta ut tvätt.
- Tryck återigen på "*Start/Paus*" för att låta programmet fortsätta.



## 10. ÅTERSTÄLLA ETT PÅGÅENDE PROGRAM VID BEHOV

- Tryck och håll knappen "På/Av" intryckt tills "rES" visas på displayen.



Vattnet töms ut, programmet avslutas och luckan låses upp.

## 11. STÄNGA AV TVÄTTMASKINEN EFTER PROGRAMMETS SLUT

- "Slut" visas på displayen och indikatorn för öppen lucka tänds - du kan nu ta ut din tvätt.



- Tryck på "På/Av" för att stänga av tvättmaskinen. Tvättmaskinen stängs av automatiskt cirka en kvart efter programmets slut för att spara energi.
- Lämna luckan öppen så att insidan av tvättmaskinen kan torka.



## RÅD OCH TIPS

### SORTERA TVÄTTEN EFTER

- Typ av material/skötselråd på etiketten (bomull, blandmaterial, konstfibrer, ylle, handtvätt)
- Färger (separera kulörta och vita plagg, tvätta nya kulörta plagg separat)
- Ömtåliga plagg (tvätta små plagg - som nylonstrumpor - och plagg med hyskor - som bh:ar - i en tvättpåse eller i ett örngott med blixtlås).

### TÖM ALLA FICKOR

- Föremål som mynt eller tändare kan skada både din tvätt och tvättmaskinscyklindern.

### KLÄDVÅRDSETIKETTER

Temperaturen i tvättbehållarsymbolen indikerar maximalt möjlig temperatur för att tvätta plagget.



Normal mekanisk funktion



Reducerad mekanisk funktion



Ordentligt reducerad mekanisk funktion



Endast handtvätt



Får inte tvättas

### RENGÖR VATTENFILTRET REGELBUNDET

- Detta hindrar filtret från tilltäppning, som skulle kunna orsaka att tömningsvattnet inte längre pumpas ut. Se kapitlet SKÖTSEL OCH UNDERHÅLL/"Rengöra vattenfiltret" i handboken "Användning och skötsel".

### BESPARINGAR OCH MILJÖMSORG

- Se till att er hålla det bästa av energi, vatten, tvättmedel och tid genom att följa råden om maximal tvättmängd för programmen, så som anges i programöversikten.
- Använd inte mer tvättmedel än vad tillverkaren anger på förpackningen. Använd Doseringsrådsfunktionen.
- Spara energi genom att använda tvättprogram med 60° C i stället för 95° C eller program med 40° C i stället för 60° C.
- Spar energi och tid genom att välja en hög centrifugeringshastighet för att minska vattenmängden i tvätten innan tvätten torktumlas.

# PROGRAMÖVERSIKT

SV

Program	Klädvårdsetiketter	Temperatur °C	Max last (kg)	Kan väljas med hjälp av tillvalsknappen						Kan väljas direkt				Centrifugering		Tvättmedel och tillsatser		
				Förtvätt	Varm i slutet	Fläckigt 15°	Grovt smutsig	Förlängd sköljning	Snabbtvätt	Colours 15°	Håll fräscht	Doseringsråd	Fördrojd start	Max. centrifugeringshastighet (varv/minut)	Behåll sköljvatten	Förtvätt	Huvudtvätt	Sköljmedel
ARBETSKLÄDER		Kallt vatten/95° C	max	<input checked="" type="checkbox"/>	<input checked="" type="checkbox"/>	<input checked="" type="checkbox"/>	<input checked="" type="checkbox"/>	<input checked="" type="checkbox"/>	<input checked="" type="checkbox"/>	<input checked="" type="checkbox"/>	<input checked="" type="checkbox"/>	<input checked="" type="checkbox"/>	<input checked="" type="checkbox"/>	max	<input checked="" type="checkbox"/>	<input type="checkbox"/>	<input checked="" type="checkbox"/>	<input type="checkbox"/>
MOPPAR OCH HANDDUKAR		Kallt vatten/60° C	5.0	<input checked="" type="checkbox"/>	<input checked="" type="checkbox"/>	<input checked="" type="checkbox"/>	<input type="checkbox"/>	<input checked="" type="checkbox"/>	<input checked="" type="checkbox"/>	<input checked="" type="checkbox"/>	<input checked="" type="checkbox"/>	<input checked="" type="checkbox"/>	<input checked="" type="checkbox"/>	max	<input checked="" type="checkbox"/>	<input type="checkbox"/>	<input checked="" type="checkbox"/>	<input type="checkbox"/>
BOMULL		Kallt vatten/95° C	max	<input checked="" type="checkbox"/>	<input checked="" type="checkbox"/>	<input checked="" type="checkbox"/>	<input checked="" type="checkbox"/>	<input checked="" type="checkbox"/>	<input checked="" type="checkbox"/>	<input checked="" type="checkbox"/>	<input checked="" type="checkbox"/>	<input checked="" type="checkbox"/>	<input checked="" type="checkbox"/>	max	<input checked="" type="checkbox"/>	<input type="checkbox"/>	<input checked="" type="checkbox"/>	<input type="checkbox"/>
BLANDAT		Kallt vatten/60° C	6.0	<input checked="" type="checkbox"/>	<input checked="" type="checkbox"/>	<input checked="" type="checkbox"/>	<input type="checkbox"/>	<input checked="" type="checkbox"/>	<input checked="" type="checkbox"/>	<input checked="" type="checkbox"/>	<input checked="" type="checkbox"/>	<input checked="" type="checkbox"/>	<input checked="" type="checkbox"/>	max	<input checked="" type="checkbox"/>	<input type="checkbox"/>	<input checked="" type="checkbox"/>	<input type="checkbox"/>
SYNTEPLAGG		Kallt vatten/60° C	3,5	<input checked="" type="checkbox"/>	<input type="checkbox"/>	<input checked="" type="checkbox"/>	<input checked="" type="checkbox"/>	<input checked="" type="checkbox"/>	<input checked="" type="checkbox"/>	<input checked="" type="checkbox"/>	<input checked="" type="checkbox"/>	<input checked="" type="checkbox"/>	<input checked="" type="checkbox"/>	max	<input checked="" type="checkbox"/>	<input type="checkbox"/>	<input checked="" type="checkbox"/>	<input type="checkbox"/>
ÖMTÅLIGA PLAGG		Kallt vatten/40° C	2,5	<input checked="" type="checkbox"/>	<input type="checkbox"/>	<input type="checkbox"/>	<input type="checkbox"/>	<input type="checkbox"/>	<input checked="" type="checkbox"/>	<input checked="" type="checkbox"/>	<input checked="" type="checkbox"/>	<input checked="" type="checkbox"/>	<input checked="" type="checkbox"/>	1000	<input checked="" type="checkbox"/>	<input type="checkbox"/>	<input checked="" type="checkbox"/>	<input type="checkbox"/>
YLLE		Kallt vatten/40° C	2,0	<input type="checkbox"/>	<input type="checkbox"/>	<input type="checkbox"/>	<input type="checkbox"/>	<input type="checkbox"/>	<input checked="" type="checkbox"/>	<input checked="" type="checkbox"/>	<input checked="" type="checkbox"/>	<input checked="" type="checkbox"/>	<input checked="" type="checkbox"/>	1000	<input checked="" type="checkbox"/>	<input type="checkbox"/>	<input checked="" type="checkbox"/>	<input type="checkbox"/>
SNABBTVÄTT 30 MIN		Kallt vatten/30° C	3,0	<input type="checkbox"/>	<input type="checkbox"/>	<input type="checkbox"/>	<input type="checkbox"/>	<input type="checkbox"/>	<input type="checkbox"/>	<input checked="" type="checkbox"/>	<input checked="" type="checkbox"/>	<input checked="" type="checkbox"/>	<input checked="" type="checkbox"/>	max	<input checked="" type="checkbox"/>	<input type="checkbox"/>	<input checked="" type="checkbox"/>	<input type="checkbox"/>
SKÖLJNING & CENTRIFUGERING		—	max	<input type="checkbox"/>	<input type="checkbox"/>	<input type="checkbox"/>	<input type="checkbox"/>	<input checked="" type="checkbox"/>	<input type="checkbox"/>	<input type="checkbox"/>	<input checked="" type="checkbox"/>	<input checked="" type="checkbox"/>	<input checked="" type="checkbox"/>	max	<input checked="" type="checkbox"/>	<input type="checkbox"/>	<input type="checkbox"/>	<input type="checkbox"/>
CENTRIFUGERING		—	max	<input type="checkbox"/>	<input type="checkbox"/>	<input type="checkbox"/>	<input type="checkbox"/>	<input type="checkbox"/>	<input type="checkbox"/>	<input type="checkbox"/>	<input checked="" type="checkbox"/>	<input checked="" type="checkbox"/>	<input checked="" type="checkbox"/>	max	<input type="checkbox"/>	<input type="checkbox"/>	<input type="checkbox"/>	<input type="checkbox"/>

Valbar/tillval

Inte valbar/tillämplig

Dosering krävs

Dosering valfri

# PROGRAM

Observera klädvårdssymbolerna på tvätten.  
Välj inte bort de tillval som redan är förinställda för att försäkra dig om att programmet utförs på bästa sätt.

## ARBETSKLÄDER

Smutsiga arbetskläder gjorda av oömt bomullsmaterial eller blandmaterial av bomull och konstfiber. Tillvalen "Förtvätt" och "Förlängd sköljning" är förinställda i detta program - det är därför optimerat för att uppnå bästa tvättresultat.

För extremt smutsiga plagg rekommenderas att de skakas ut ordentligt innan de läggs i tvättmaskinen.

Om du vill kan du använda ett syrebaserat fläckborttagningsmedel.



## SYNTETPLAGG

Normalt smutsad tvätt av konstfiber eller blandmaterial i bomull.



## ÖMTÅLIGA PLAGG

Fintvätt för ömtåliga textilier som kräver en mild behandling.



## YLLE/HANDTVÄTT

Ylle, försett med Woolmark-märket och märkt som maskintvättbart, samt textilier i silke (observera rekommendationerna på skötseetiketten), linne, ylle och viskos som märkts för endast handtvätt.



## MOPPAR OCH HANDDUKAR

Normalt till svårt smutsade tvättbara rengöringsdukar, moppar, handdukar och liknande oöm tvätt i bomull.

Intensivt tvättprogram med inkluderad förtvätt; tillsatt tvättmedel även i förtvättsfacket i tvättmedelsbehållaren vid svår nedsmutsning.



## BOMULL (Antibakteriell)

Normalt till svårt smutsad och oöm tvätt i bomull och linne.



## BLANDAT

Lätt till normalt smutsad och oöm tvätt i bomull, linne, konstfiber och blandmaterial av dessa textilier. 1-timmens program.



## SNABBTVÄTT 30 MIN.

Lätt smutsad tvätt i bomull, linne, konstfiber och blandmaterial av dessa textilier. Fräscha upp-program för tvätt utan fläckar.



## SKÖLJ OCH CENTRIFUGERA

Separat sköljning och förlängd centrifugering. För oömtålig tvätt.



## CENTRIFUGERING

Separat förlängt centrifugeringsprogram. För oömtålig tvätt.



# FÖRBRUKNINGSDATA

Dessa uppgifter kan skilja sig från dem i ditt hem på grund av växlande förhållanden i inloppsvattnets temperatur, vattentryck osv.

PROGRAM	TEMPERATUR (°C)	LADDNING (KG)	VATTEN (L)	ENERGI (KWH)	UNGEFÄRLIG PROGRAMTID (TIM:MIN)		UNGEFÄRLIG RESTERANDE FUKTIGHETSGRAD (%)
					UTAN SNABBTVÄTT	MED SNABBTVÄTT	
ARBETSKLÄDER	60	9,0 (max)	90	1,40	02:25	01:55	53
MOPPAR OCH HANDDUKAR	60	5,0	75	1,10	01:50	01:35	53
BLANDAT	40	6,0	65	0,60	01:20	01:15	59
BOMULL	95	9,0 (max)	100	2,10	03:00	--	59
BOMULL	60	9,0 (max)	95	1,50	02:40	02:00	59
BOMULL	40	9,0 (max)	95	0,90	02:10	02:00	59
SYNTETPLAGG	40	3,5	50	0,60	01:50	01:30	39

Värdena mäts i normala förhållanden enligt IEC/EN 60456. Vatten, energi och resterande fuktighetsgrad gäller programmens standardinställningar, utan tillval.

Strömförbrukning i avstängt läge: 0,25 W/påslaget läge: 0,25 W.

\* Varaktighet som indikeras efter lastavkänning

max = tvättmaskinens maximala tvättmängd

# TILLVAL, FUNKTIONER OCH INDIKATORER

**TILLVAL som kan väljas direkt genom att trycka på den särskilda knappen**

## Colours 15°

Hjälper till att bevara färgerna genom att tvätta i kallt vatten (15°C). Sparar den energi som används för att värma vattnet, medan de goda tvättresultaten bibehålls.

Rekommenderas för lätt smutsad kulört tvätt utan fläckar. Kan inte väljas för 95° C.



## Håll fräsch

Hjälper till att bevara tvätten fräsch om du inte kan ta ut den ur maskinen direkt efter programmets slut. Tvättmaskinen kommer att regelbundet torktumla tvätten periodvis efter programmets slut. Denna tumling varar i cirka 6 timmar efter programmets slut. Det kan avbrytas när som helst genom att trycka på vilken knapp som helst luckan låses upp och tvätten kan tas ut.



## Doseringsråd

Hjälper till att dosera rätt mängd tvättmedel för din tvättmängd. Innan du använder detta tillval: Koncentrationen hos de tvättmedel som finns på marknaden varierar mycket. Därför ska du anpassa tvättmaskinen till doseringsmängderna för tvättmedlet du använder.

Dessutom ska du kontrollera om tvättmaskinens förinställda vattenhårdhet (mjuk) motsvarar det lokala vattnets hårdhet - om inte måste du anpassa värdet (se "Doseringråd - första användning" i handboken om "Användning och Skötsel").



### 1) Välj Doseringråd

Efter att ha valt program och tillval ska du trycka på knappen "Doseringråd"; Symbolen Doseringråd tänds på displayen.

### 2) Starta programmet:

Starta programmet genom att trycka på "Start/paus". - Trumman roterar för att detektera tvättmängden; härefter visar displayen den rekommenderade tvättmedelsmängden i ml.



### 3) Tillsätt tvättmedel:

Dra ut tvättmedelsfacket och häll i den mängd tvättmedel som anges på displayen i tvättmedelsfackets huvudtvättfack.

Om du har valt tillvalet "Förtvätt" och du vill tillsätta tvättmedel även för förtvätten, häll i hälften av den angivna tvättmedelsmängden i förtvättfacket, utöver den fulla mängd som du redan har hällt i huvudtvättfack.

I stället för att tillsätta tvättmedel i tvättmedelsbehållaren kan du även lägga det direkt i trumman i en tvättkula.

För program med förtvätt: Du kan tillsätta tvättmedel till förtvätten direkt i trumman men huvudtvättmedlet måste placeras i huvudtvättfack i tvättmedelsbehållaren. Använd i så fall pulvertvättmedel till huvudtvätten så att tvättmedlet stannar kvar i tvättmedelsbehållaren tills huvudtvättprogrammet startar. Efter tillsats av tvättmedel, stäng tvättmedelsbehållaren (eller luckan).



### 4) Trycka återigen på "Start/Paus" och håll knappen intryckt för att låta programmet fortsätta.

**TILLVAL som kan väljas med hjälp av knappen**



## Förtvätt

Hjälper till att rengöra mycket smutsig tvätt genom att lägga till förtvättfasen till valt tvättprogram.

För mycket smutsig tvätt, som t.ex. innehåller sand eller granulär smuts.

Förlänger programmet med cirka 20 minuter.

Tillsätt tvättmedel i förtvättfacket på tvättmedelsbehållaren eller direkt i trumman. Använd pulvertvättmedel till huvudtvätten för att se till att tvättmedlet stannar kvar i tvättmedelsbehållaren tills huvudtvättprogrammet startar.

Detta tillval är förinställt för programmen "Arbetskläder" och "Moppar och handdukar". För att optimera tvättresultatet rekommenderas det att man inte väljer bort "Förtvätt" för dessa program.



## Varm i slutet

Programmet avslutas med en varm sköljningsfas. Detta gör att fibrerna i tvätten slappnar av och tvätten känns behagligt varm när den tas ut efter programmets slut.



## Fläckigt 15°

Hjälper till att ta bort alla typer av fläckar utom fett/olja.

Programmet börjar med en tvättfas med kallt vatten.

Förlänger programmet med cirka 10 minuter.

Förbehandling rekommenderas för svåra fläckar.

Kan inte väljas för 95° C.



## Grovt smutsig

Hjälper till att rengöra mycket smutsig, fläckad tvätt genom att optimera effektiviteten för tillsatserna för fläckborttagning.

Tillsätt korrekt mängd fläckborttagningsmedel (pulver) i huvudtvättfacket tillsammans med ditt vanliga tvättmedel (använd endast pulvertvättmedel). Kan förlänga programtiden med upp till 15 minuter.

Lämpligt för användning med syrebaserade fläckborttagningsmedel och blekmedel. **Klor- eller perboratblekmedel får inte användas.**



## Förlängd sköljning

Hjälper till att undvika tvättmedelsrester i tvätten genom att förlänga sköljningsfasen.

Särskilt lämplig för att tvätta babykläder, till personer som lider av allergier och för områden med mjukt vatten.



## Snabbtvätt

Möjliggör en snabbare tvätt.

Rekommenderas endast för lätt smutsad tvätt.

Kan inte väljas för 95° C.



## FUNKTIONER

### Behåll sköljvatten (tillval på centrifugeringsknappen)

Undviker den automatiska centrifugeringen vid programmets slut. Tvätten ligger då kvar i det senaste sköljvattnet och programmet fortsätter inte.

Lämpar sig för ömtålig tvätt som inte bör centrifugeras eller som ska centrifugeras på en låg centrifugeringshastighet. Lämpar sig inte för silke. För att avbryta funktionen "Behåll sköljvatten", välj mellan följande alternativ:

#### • tömning av vattnet, ingen centrifugering:

vid programvalsraden för att välja centrifugeringshastighet "0" och tryck sedan på *Start/Paus*: vattnet töms ut och programmet avslutas

#### • centrifugera tvätten:

standardcentrifugeringshastigheten blinkar - starta centrifugeringscykeln genom att trycka på "*Start/Paus*". Eller välj en annan centrifugeringshastighet genom att vrida programvalsknappen, tryck på den för att bekräfta och tryck sedan på *Start/Paus*.

### Fördröjd start

Flyttar programstart till ett senare tillfälle.

Använd inte flytande tvättmedel med denna funktion.

- Välj önskat program, temperatur och tillvalsfunktioner.
- Tryck på knappen "*Starta fördröjning*" - startfördröjningssymbolen blinkar på displayen. .
- Vrid ratten för att välja en fördröjning på upp till 23 timmar, vilken visas på displayen. Bekräfta genom att trycka på ratten.
- Tryck på *Start/Paus* - nedräkningen av fördröjningen startar. Kolontecknet på displayen blinkar. Luckan låses.
- Om du har valt doseringsråd: När du trycker på "*Start/Paus*", räknar tvättmaskinen ut den rekommenderade tvättmedelsmängden. Tillsatt tvättmedel enligt vad som anges på displayen (se "Doseringsråd"). Tryck på *Start/Paus* igen för att starta nedräkningen av den valda fördröjningsperioden.
- När fördröjningstiden nåtts startar tvättmaskinen automatiskt. Displayen visar sedan den återstående programtiden.

Avbryta "*Fördröjningsstart*":

- Tryck på "*Start/Paus*" för att avbryta fördröjningsstart.



### Knapplös

För att spärra knapparna och ratten på manöverpanelen mot oönskad användning.

För att låsa knapparna:

- Tvättmaskinen måste vara på.
- Tryck på tillvalsknappen och håll den nedtryckt tills nyckelsymbolen tänds på displayen. Ratten och knapparna är nu låsta. Endast "*På/Av*" fungerar.

Om tvättmaskinen stängs av och sedan slås på igen förblir knapplåset aktivt tills det avaktiveras.

För att låsa upp knapparna, tryck på tillvalsknappen igen och håll den intryckt tills nyckelsymbolen på displayen släcks.

3 sec



## INDIKATORER

**Luckan kan öppnas.**



**Fel: Stängd vattenkran.** Tvättmaskinen har ingen/ otillräcklig vattentillförsel.



**Fel:Täppt vattenfilter.** Vattnet kan inte tömmas; vattenfiltret kan vara blockerat




**Fel: Ring kundservice.** Se avsnitt Felsökning i handboken Användning och skötsel.

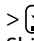


Vid eventuella fel, se avsnitt Felsökning i handboken "Användning och skötsel".

## TEKNISKA SPECIFIKATIONER

 En komplett specifikation för produkten, inklusive energieffektivitetsvärde, kan laddas ner från vår hemsida <http://docs.whirlpool.eu>

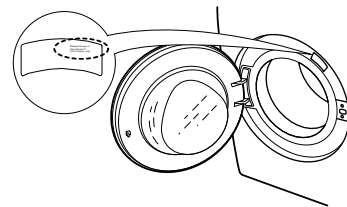
## HUR MAN TILLHANDAHÅLLER HANDBOKEN ANVÄNDNING OCH SKÖTSEL

>  Ladda ner handboken Användning och Skötsel från vår hemsida <http://docs.whirlpool.eu> (du kan använda denna QR-kod) och specificera produktens handelskod.



## KONTAKTA KUNDSERVICE

Du hittar våra kontaktuppgifter i garantimanualen. När du kontaktar Kundservice, ska du meddela de koder som sitter på produktens identifieringsplåt.



>Som alternativ, kontakta vår kundservice



400010851466

Tryckt i Italien