

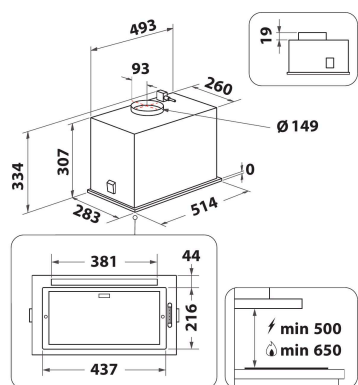
# WCT3 63F LTX

12NC: 859991672920

EAN koda: 8003437053887

Whirlpool

SENSING THE DIFFERENCE



## ZÁKLADNÉ INFORMÁCIE

Skupina izdelkov	Napa
Barva ohišja	Inox
Material ohišja	Aluminij
Barva dekorativnega dimnika	Inox
Material dekorativnega dimnika	Ne obstaja
Tipologija	Vgradna/pod vgradna
Tip namestitve	Vgrajeni
Način upravljanja	Elektronsko
Vrsta naprav za upravljanje in vrsta signalnih naprav	-
Opcije dekorativne plošče	Ni na voljo
Položaj motorja	Motor v ohišju nape
Način delovanja	Spremenljivo
Priključna moč	257
Tok	1,12
Napetost	220-240
Frekvenca	50/60
Dolžina priključnega kabla	150
Tip vtiča	Schuko
Chimney height (mm)	-
Višina izdelka, brez dekorativnega dimnika	334
Višina izdelka	334
Širina izdelka	514
Globina izdelka	283
Minimalna višina vgradne niše	0
Minimalna širina vgradne niše	0
Globina vgradne niše	0
Neto masa	8.6

## TEHNIČKE INFORMÁCIE

Tip naprav za ročno upravljanje	Soft buttons
Tip naprav za avtomatsko upravljanje	-
Število motorjev	1
Skupna moč motorjev	250
Število nastavitvev hitrosti	4
Boost presence	Da
Maksimalna zmogljivost odsesavanja zraka	550
Položaj za povečanje moči odsesavanja zraka	650
Maksimalna zmogljivost kroženja zraka	410
Položaj za povečanje moči izhodnega kroženja	430
Način upravljanja luči	Vklop/izklop
Število luči	1
Vrsta uporabljenih žarnic	LED
Skupna moč žarnic	7
Premer odzračevalnega priključka	150
Loputa za nepovratni pretok zraka	Da
Material maščobnega filtra	Pralni aluminijasti
Filter proti neprijetnim vonjavam	Da

## ZMOGLJIVOST

Jakost zvoka pri najnižji hitrosti (2010/30/ES)	49
Jakost zvoka pri najvišji hitrosti (2010/30/ES)	65
Raven hrupa v položaju za povečanje moči	68