



DĖKOJAME, KAD ĮSIGIJOTE WHIRLPOOL GAMINĮ.

Kad galėtumėte tinkamai pasinaudoti pagalba, užregistruokite savo prietaisą svetainėje: www.whirlpool.eu/register

Prieš pradėdami naudotis prietaisu, atidžiai perskaitykite saugos ir montavimo instrukcijas. Daugiau informacijos apie gaminį pateikiama svetainėje: docs.whirlpool.eu/docs



Po montavimo nepamirškite nuo indaplovės nuimti apsauginių transportavimo dalių.

VALDYMO SKYDELIS



1. **ĮJUNGIMO/ISJUNGIMO/Nustatymo iš naujo** mygtukas su indikatorius lempute
2. **Ėko programos** mygtukas su indikatorius lempute
3. **Automatinė Intensyvus programos** mygtukas su indikatorius lempute
4. **Automatinė Mišriems programos** mygtukas su indikatorius lempute
5. **Automatinė Greitas programos** mygtukas su indikatorius lempute
6. **Greita programos** mygtukas su indikatorius lempute
7. **Krištolas programos** mygtukas su indikatorius lempute
8. **Parengiamasis Plovimas programos** mygtukas su indikatorius lempute
9. **Tuščios druskos talpyklos** indikatorius lemputė
10. **Tuščios skalavimo skysčio talpyklos** indikatorius lemputė

11. **Ekranas**
12. **Programos numerio ir likusio laiko** indikatorius
13. **Užsuktas Vandens Čiaupas** indikatorius lemputė
14. **NUOSĖDŲ ŠALINIMAS** indikatorius lemputė
15. **Power Clean® parinkties** mygtukas su indikatorius lempute
16. **Pusinė Įkrova parinkties** mygtukas su indikatorius lempute /Nustatymas – spauskite 3 sek.
17. **Ypač Sausa parinkties** mygtukas su indikatorius lempute
18. **Tylioji parinkties** mygtukas su indikatorius lempute/Mygtukų užraktas – spauskite 3 sek.
19. **Sanitarinis Skalavimas parinkties** mygtukas su indikatorius lempute
20. **Savaiminio Valymo programos** mygtukas su indikatorius lempute
21. **Atidėjimo parinkties** mygtukas su indikatorius lempute
22. **PALEIDIMO/Pauzės** mygtukas su indikatorius lempute

NAUDOJIMAS PIRMĄ KARTĄ

NUSTATYŲ MENIU

1. Įjunkite įrenginį paspausdami **ĮJUNGIMO/ISJUNGIMO** mygtuką.
2. Paspauskite ir 3 sek. palaikykite **Nustatymas** (Pusinė Įkrova) mygtuką, kol pasigirs signalas.
3. Praėjus vienai sekunde bus rodomas pirmas galimas nustatymas (raidė, „h“).
4. Paspauskite mygtuką **Eco** ir slinkite galimų nustatymų sąrašą (žr. toliau pateikiamą lentelę), tada paspauskite **PALEIDIMO/Pauzės**, jei norite peržiūrėti ir pakeisti pasirinkto nustatymo reikšmę.
5. Paspauskite **Eco**, jei norite pakeisti reikšmę, tada paspauskite **PALEIDIMO/Pauzės**, išsaugokite naująją reikšmę.
6. Jei norite pakeisti kitą nustatymą, kartokite 2 ir 5 punkto veiksmus.
7. Jei norite išeiti iš meniu, paspauskite **ĮJUNGIMO/ISJUNGIMO** mygtuką arba palaukite 30 sek.

RAIDĖ	NUSTATYMAS	REIKŠMĖS (Numatytasis – paryškintas)
h	Vandens kietumo lygis (žr. „VANDENS KIETUMO NUSTATYMAS“ ir „VANDENS KIETUMO LENTELĖ“)	1 2 3 4 5
A	Skalavimo skysčio lygis (žr. „SKALAVIMO SKYSČIO DOZAVIMO REGULIAVIMAS“)	0 1 2 3 4 5
□	NaturalDry (žr. „PARINKTYS IR FUNKCIJOS“) "1" = Įjungta, "0" = Išjungta	1 0
□	Garsas "1" = Įjungta, "0" = Išjungta	1 0
□	Gamykliniai nustatymai Paspauskite PALEIDIMO/Pauzės , jei norite atkurti visas numatytąsias gamyklinių nustatymų reikšmes, įtrauktas į nustatymų meniu.	-

DRUSKOS TALPYKLOS PAPILDYMAS

Naudojant druską ant indų ir prietaiso funkcinių dalių nesikaupia kalkių nuosėdos. Druskos talpykla yra apatinėje indaplovės dalyje (po apatine lentynėle kairėje pusėje).

- Būtina užtikrinti, kad **DRUSKOS TALPYKLA NEBŪTŲ TUŠČIA**.
- Labai svarbu, kad nustatytumėte vandens kietumą.
- Kai valdymo skydelyje užsidega **DRUSKOS PAPILDYMO indikatorius lemputė**, reikia įpilti druskos.



1. Išimkite apatinę lentynėlę ir atsukite talpyklos dangtelį (sukite prieš laikrodžio rodyklę).
2. Įstatykite piltuvėlį (žr. *paveikslėlių*) ir pripildykite druskos talpyklą iki pat jos kraštų (apie 0,5 kg); gali būti, kad ištekęs šiek tiek vandens.
3. **Tik atliekant pirmą kartą: pripildykite druskos talpyklą su vandeniu.**

4. Išimkite piltuvėlį ir nušluostykite druskos likučius nuo angos. Dangtelį būtina gerai užsukti, kad veikiant plovimo programai į talpyklą nepatektų ploviklis (tai gali nepataisomai sugadinti vandens minkštinimo įtaisą). **Įpylę druskos visada nedelsdami paleiskite programą, kad išvengtumėte korozijos.**

Vandens kietumo nustatymas

Kad vandens minkštinimo įtaisas veiktų tinkamai, labai svarbu, kad vandens kietumas būtų nustatytas pagal tikrąjį vandens kietumą jūsų namuose. Šią informaciją galite gauti iš vietinio vandens tiekėjo. Gamyklinis nustatymas yra "3". Žr. „VANDENS KIETUMO LENTELĖ“.

Norėdami pakeisti vykdykite skyriuje „NUSTATYŲ MENIU“ pateikiamas instrukcijas.

Vandens kietumo lentelė

Lygis	°dH Vokiški laipsniai	°fH Prancūziški laipsniai	°Clark Angliški laipsniai
1 (minkštas)	0 - 6	0 - 10	0 - 7
2 (vidutinis)	7 - 11	11 - 20	8 - 14
3 (vidurkis)	12 - 16	21 - 29	15 - 20
4 (kietas)	17 - 34	30 - 60	21 - 42
5 (labai kietas)	35 - 50	61 - 90	43 - 62

Naudokite tik specialiai indaplovėms skirtą druską.

Kai visą druską supilsite į prietaisą, DRUSKOS PAPILDYMO indikatorius lemputė užges.

Jei nebus pripildyta druskos talpykla, dėl susikaupusių kalkių apnašų gali būti pažeistas vandens minkštinimo ir kaitinimo elementas. Druską rekomenduojame naudoti karu su indaplovėms skirtomis plovimo priemonėmis.

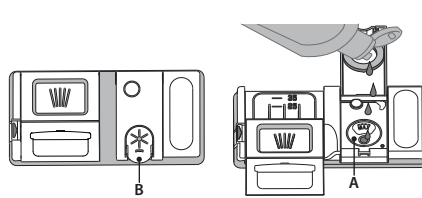
VANENS MINKŠTINIMO SISTEMA

Vandens minkštinimo įranga automatiškai sumažina vandens kietumą, taip išvengiama kalkių sankaupų ant kaitinimo elemento, pagerėja plovimo efektyvumas. **Ši sistema savaime atsinaujina naudojama druską, todėl ištuštėjęs druskos rezervuarui jį reikia papildyti.** Atsinaujinimo dažnis priklauso nuo vandens kietumo lygio nustatymo – atnaujinimas vykdomas vieną kartą per 4-6 „Eco“ ciklą, kai nustatytas 3 vandens kietumo lygis. Regeneracijos procesas vykdomas ciklo pradžioje, įpilant papildomai švaraus vandens.

- Vienam atnaujinimui sunaudojama: ~3 l vandens;
- Cilas užtrunka iki 5 minučių ilgiau;
- Sunaudojama mažiau nei 0,005 kWh energijos.

SKALAVIMO SKYSČIO DOZATORIAUS PILDYMAS

Skalavimo skystis padeda lengviau išdžiovinti indus. Skalavimo skysčio dozatorių A reikėtų pripildyti, kai valdymo skydelyje užsidega **SKALAVIMO SKYSČIO PAPILDYMO indikatorius lemputė**.



1. Paspausdami ir patraukdami aukštyn dangtelio fiksatorių atidarykite dozatorių **B**.

2. Atsargiai įpilkite skalavimo skysčio iki maksimalaus lygio žymos (110 ml) – nepripilkite per daug. Jei taip kartais nutiktų, iškart nuvalykite išspylusį skystį sausa šluoste.

3. Uždarydami paspauskite dangtelį, kad pasigirstų spragtelėjimas.

Skalavimo skysčio NIEKADA nepilkite tiesiai į indaplovę.

Skalavimo skysčio dozavimo reguliavimas

Jei nesate visiškai patenkinti džiovimo rezultatais, galite pareguliuoti naujojo skalavimo skysčio kiekį.

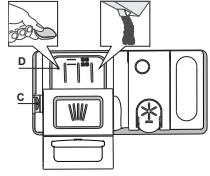
Norėdami pakeisti vykdykite skyriuje „NUSTATYŲ MENIU“ pateikiamas instrukcijas.

Jei skalavimo skysčio lygį nustatysite kaip NULIS, skalavimo skystis nebus naudojamas. Pasibaigus skalavimo skysčiui **ŽEMO SKALAVIMO SKYSČIO LYGIO indikatorius lemputė** neužsidegs.

Atsižvelgiant į naudojamos indaplovės modelį galima nustatyti iki 6 lygių.

- Jei ant indų matote melsvus dryžius, nustatykite žemesnį skaičių (0-3).
- Jei ant indų matote vandens lašelius arba kalkių nuosėdų žymes, nustatykite didesnį skaičių (4-5).

PLOVIKLIO DOZATORIAUS PILDYMAS



Jei norite atidaryti ploviklio dozatorių, naudokite atidarymo įtaisą C. Ploviklio pilkite tik į sausą dozatorių D. Parengiamojo plovimo ploviklio kiekį įdėkite tiesiai į indaplovę.

1. Matuodami ploviklio kiekį vadovaukitės anksčiau pateikta informacija, kad įdėtumėte tinkamą jo kiekį. Dozatoriaus D viduje yra žymos, kurios padės pasirinkti tinkamą ploviklio kiekį.

- Pašalinkite ploviklio likučius iš dozatoriaus kampy, tada uždarykite dangtelį taip, kad jis spragtelėtų.
- Traukdami aukštyn, kol uždarymo įtaisas užsifiksuos vietoje, uždarykite ploviklio dozatoriaus dangtelį.

Ploviklio dozatorius automatiškai atsidarys reikiamu metu vykdant programą.

Naudojant ne indaplovėms skirtą skalbimo priemonę įrenginys gali netinkamai veikti arba sugesti.

KASDIENIS NAUDOJIMAS

1. PATIKRINKITE PRIJUNGIMĄ PRIE VANDENTIEKIO

Patikrinkite, ar indaplovė prijungta prie vandentiekio sistemos ir atidarytas čiaupas.

2. ĮJUNKITE INDAPLOVĘ

Paspauskite ĮJUNGIMO/IŠJUNGIMO mygtuką

3. SUDĖKITE INDUS Į LENTYNĖLES (žr. DĖJIMAS Į LENTYNĖLES).

4. PLOVIKLIO DOZATORIAUS PILDYMAS

5. PASIRINKITE PROGRAMĄ IR PRITAIKYKITE CIKLĄ

Pasirinkite tinkamiausią programą atsižvelgdami į indų tipą ir jų nešvarumo lygį (žr. PROGRAMŲ APRAŠYMA), tada paspauskite pasirinktos PROGRAMOS mygtuką.

Pasirinkite norimas parinktis (žr. PARINKTYS IR FUNKCIJOS). Ne visos parinktys suderinamos su visomis funkcijomis.

6. PALEIDIMAS

Paspausdami PALEIDIMO/Pauzės mygtuką ir (LED ims šviesti). Programai prasidėjus pasigirs signalas.

7. PLOVIMO CIKLO PABAIGA

Apie pasibaigusį plovimo ciklą praneša garsinis signalas ir ekrane rodomas užrašas END (baigta). Išjunkite prietaisą paspausdami ĮJUNGIMO/IŠJUNGIMO mygtuką ir atidarykite dureles.

Prieš išimdami indus palaukite kelias minutes, kad nenusidegintumėte. Išimkite indus iš lentynėlių pradėdami nuo apatinės.

VEIKIANČIOS PROGRAMOS PAKEITIMAS

Jei pasirinkote netinkamą programą, ją galima pakeisti, jei ji ką tik prasidėjo. Mašinos **NUSTATYMAS IŠ NAUJO**: paspauskite ir ilgiau nei 3 sek. palaikykite ĮJUNGIMO/IŠJUNGIMO mygtuką, kad išjungtumėte mašiną. **Prietaisų skydelyje matysite „0:01“**. Palaukite, kol pasibaigs išleidimo ciklas (apie 1 min.). Mašiną vėl įjunkite paspausdami ĮJUNGIMO/IŠJUNGIMO mygtuką ir pasirinkite naują plovimo ciklą bei pageidaujamas parinktis. Paleiskite ciklą paspausdami PALEIDIMO/Pauzės mygtuką.

PAPILDOMŲ INDŲ ĮDĖJIMAS

Neišjungdami mašinos šiek tiek praverkite dureles, kad neištiktų vanduo (ims mirksėti ALEISTI/Pristabdyti LED) (**Išpėjimas! Karšti garai!**) ir įdėkite indus į indaplovę. Uždarykite dureles ir paspauskite PALEIDIMO/Pauzės mygtuką; ciklas bus tęsiamas nuo tos vietos, kurioje jis buvo nutrauktas.

NETYČINIS NUTRAUKIMAS

Jei plovimo ciklo metu atidarysite dureles arba nutrūks elektros tiekimas, ciklas bus sustabdytas. Uždarius dureles ir **TIK PASPAUDUS PALEIDIMO/Pauzės mygtuką**, ciklas bus tęsiamas nuo tos vietos, kurioje jis buvo nutrauktas.

PATARIMAI IR REKOMENDACIJOS

PATARIMAI

Prieš dėdami į krepšius nuo indų pašalinkite visus maisto likučius, o stiklines išpilkite. **Skalauti po tekančiu vandeniu nereikia.**

Indus sudėkite taip, kad jie tvirtai laikytųsi vietoje ir neapvirštų; indus sudėkite angomis žemyn, o įgaubtas / išgaubtas dalis – įstrižai, taip vanduo pasieks visus paviršius ir galės laisvai tekėti.

Perspėjimas: dangteliai, rankenėlės, padėklai ir kepimo skardos netrukdo mentėms su purkštukais sukėti.

Visus smulkius daiktus sudėkite į įrankių krepšį.

Stipriai nešvarius indus ir keptuves dėkite į apatinį krepšį, nes šiame skyriuje vandens srovė yra stipresnė, todėl plaunama intensyviau.

Sukrovę indus į prietaisą įsitikinkite, ar laisvai sukasi mentės su purkštukais..

NETINKAMI INDAI

- Mediniai indai ir įrankiai.
- Jautrios dekoruotos stiklinės, meno dirbiniai ir antikvariniai indai. Šių indų papuošimai nėra atsparūs.
- Dalys iš sintetinių medžiagų nėra atsparios aukštai temperatūrai.
- Variniai ir alaviniai indai.
- Indai sutepti pelenais, vašku, tepalu ar rašalu.

Plaunant stiklinių indų spalvoti papuošimai ir aliumininės / sidabro detalės gali pakeisti spalvą ir išblukti. Be to, po kelių plovimo ciklų tam tikrų tipų stiklo (pvz., krištolo) indai gali tapti matniais.

STIKLO IR INDŲ PAŽEIDIMAI

- Naudokite tik stiklinius ir porcelianinius indus, kurių gamintojas nurodo, jog juos saugu plauti indaplovėje.
- Naudokite švelnų ploviklį, kuris tinka indams.
- Stiklines, taures ar indus iš indaplovės išimkite kuo greičiau pasibaigus plovimo ciklui.

PATARIMAI DĖL ENERGIJOS TAUPYMO

- Kai buitinė indaplovė naudojama pagal gamintojo instrukcijas, **plaunant stalo indus indaplovėje paprastai sunaudojama MAŽIAU ENERGIJOS ir vandens, nei plaunant indus rankomis.**
- Kad būtų maksimaliai išnaudojamas indaplovės efektyvumas, rekomenduojama **paleisti plovimo ciklą, kai indaplovė pilnai užkrauta.** Užkraunat buitinę indaplovę iki gamintojo nurodytos talpos, bus sutaupoma daugiau energijos ir vandens. Informacijos, kaip teisingai sudėti stalo indus, rasite skyriuje LENTYNĖLIŲ UŽPILDYMAS. Jei užkrovė tik dalinai, rekomenduojama naudoti atitinkamą plovimo parinktį, jei ji yra (pusinė įkrova / zonos plovimas / keleto zonų), užpildant tik pasirinktas lentynėles. Neteisingai sudėjus indus arba pridėjus jų per daug gali padidėti resursų sąnaudos (pavyzdžiui, vandens, energijos ir laiko, o taip pat gali padidėti triukšmo lygis), sumažėti plovimo ir džiovinimo kokybė.
- Rankiniu būdu praskalaujant indus prieš dedant į indaplovę padidėja vandens ir energijos sąnaudos, todėl tai nerekomenduojama.

HIGIENA

Kad išvengtumėte kvapų ir indaplovėje susikaupusių nešvarumų, **bent kartą per mėnesį paleiskite aukštos temperatūros programą.** Įdėkite šaukštelį ploviklio ir paleiskite programą be įkrovos, kad prietaisą išplautumėte..

APSAUGA NUO ŠALČIO

Jei prietaisas statomas aplinkoje, kurioje esama užšalimo pavojaus, jį **reikia visiškai ištuštinti.** Užsukite vandens čiaupą, atjunkite tiekimo ir išleidimo žarnas, išleiskite visą vandenį. **Įsitikinkite, ar vandens minkštinimo įrenginio druskos talpykloje yra ištirpusios atkuriamosios druskos,** kad prietaisui nepakenktų aplinkos temperatūra, pvz., -20°C.

Jei prietaisas buvo laikomas šaltoje patalpoje, jis turi pastovėti aplinkoje, kurios temperatūra mažiausiai 5°C bent **24 val.** prieš paleidžiant jį pirmą kartą..

PROGRAMŲ LENTELĖ

Programa	Programų aprašymas	Džiovinimo etapas	NaturalDry	Galimos parinktys *)	Plovimo programos trukmė (h:min)**)	Vandens sąnaudos (litrai ciklui)	Energijos sąnaudos (kWh/ciklui)
Eco	Eco 50° - Programa „Eco“ tinka įprastai užterštiems stalo indams plauti iškart po naudojimo, tai efektyviausia programa pagal bendras energijos ir vandens sąnaudas, ji naudojama, kad būtų tenkinamos ES ekologinio projektavimo nuostatos.	✓	✓		4:00	9,5	0,65
	Automatinė Intensyvus 65° - Automatinė programa stipriai užterštiems indams ir keptuvėms. Nustatomas indų nešvarumo lygis ir atitinkamai sureguliuojama programa. Kai jutiklis nustato nešvarumo lygį, ekrane parodoma animacija ir ciklo trukmė pakoreguojama.	✓	✓		2:25 - 3:10	15,5 - 24,5	1,30 - 1,70
	Automatinė Mišriems 55° - Automatinė programa įprastai nešvariems indams, ant kurių yra pridžiuvusių maisto likučių. Nustatomas indų nešvarumo lygis, ekrane parodoma animacija ir ciklo trukmė pakoreguojama.	✓	✓		1:20 - 3:00	7,5 - 19,5	0,75 - 1,20
	Automatinė Greitas 50° - Automatinė programa įprastai nešvariems ir tik šiek tiek nešvariems indams. Kasdienis ciklas, užtikrinantis optimalią švarą ir džiovinimą per trumpesnę laiką.	✓	✓		1:00 - 1:50	7,5 - 15,5	0,70 - 1,10
	Greita 45° - programa rekomenduojama nedideliam šiek tiek nešvarių indų kiekiui, ant kurių nėra pridžiuvusių maisto likučių. Nėra džiovinimo fazės.	-	✓		0:30 - 0:40	10,0 - 12,0	0,55 - 0,65
	Krištolas 45° - Programa, skirta jautriems indams, kurie jautriau reaguoja į aukštą temperatūrą, pvz., stiklinės, taurės ir puodeliai.	✓	✓		1:40 - 1:50	12,5 - 16,5	0,95 - 1,20
	Parengiamasis Plovimas - Naudokite indams, kurie bus plaujami vėliau, paruošti. Šiai programai nenaudojama jokio ploviklio.	-	✓		0:12	4,5	0,10
	Savaiminio Valymo 65° - Programa, skirta naudoti indaplovės priežiūrai, turi būti vykdoma tik kai indaplovė yra TUSČIA, naudojant specialias plovimo priemones, skirtas indaplovės priežiūrai.	-	-		1:15	11,0	1,10

Ekonominės („Eco“) programos duomenys yra apskaičiuoti laboratorijos sąlygomis vadovaujantis Europos standarto EN 60436:2020 reikalavimais. Pastaba bandymų laboratorijoms: dėl informacijos apie lyginamuosius Europos standartus rašykite adresu: dw_test_support@europeanappliances.com Pirminis lėkščių apdorojimas nereikalingas prieš visas programas.

*) Vienu metu galima naudoti ne visas parinktis.

**) Reikšmės, pateikiamos kitoms programoms nei „Eco“, yra tik rekomendacinio pobūdžio. Tikrasis laikas gali keistis dėl daugelio veiksnių, pvz., tiekiamo vandens temperatūros ir slėgio, patalpos temperatūros, ploviklio kiekio, įkrovos kiekio ir tipo, įkrovos paskirstymo, papildomai pasirinktų parinkčių ir jutiklio kalibravimo. Dėl jutiklio kalibravimo programos trukmė gali pailgėti iki 20 min.

PARINKTYS IR FUNKCIJOS

PARINKTYS gali būti pasirinktos / anuliotos pasirinkus programą, tiesiogiai paspaudžiant atitinkamą mygtuką (jei indikatorius yra, jis švies) (žr. VALDYMO SKYDELĮ). Jei parinktis negali būti naudojama su pasirinkta programa (žr. PROGRAMŲ LENTELĖ), greitai 3 kartus sumirksės atitinkama LED lemputė ir pasigirs signalas. Parinktis nebus įjungta. Parinktis gali pakeisti programos trukmę, vandens arba energijos sąnaudas.

POWER CLEAN® - Dėl papildomų vandens purkštukų šioje srityje ši programa intensyviau plaua apatinėje lentynėlėje konkrečioje vietoje sudėtus indus. Šią parinktį rekomenduojama naudoti plaunant puodus ir troškintuvus. Norėdami įjungti POWER CLEAN, paspauskite šį mygtuką. (Žr. skyrių „Power Clean“ pridėjimas).

PUSINĖ ĮKROVA - Jei plaunamų indų nedaug, pasirinkę PUSINĖ ĮKROVĄ galite taupyti vandenį, elektrą ir laiką, atsižvelgiant į pasirinktą programą. **Nepamirškite sumažinti ir ploviklio kiekio.**

++PAC SAUSA - Naudojant aukštesnę temperatūrą galutinio skalavimo metu ir pailginus džiovinimo etapą pagerinami džiovinimo rezultatai. Įjungus parinktį YPAC SAUSA plovimo ciklas pailgėja.

ATIDĖJIMO - Programos paleidimą galima atidėti pasirinktam laikui nuo 0:30 iki 24 val.

1. Pasirinkite programą ir pageidaujamas parinktis. Spauskite ATIDĖJIMO mygtuką (spaudinėkite) ir pasirinkite programos atidėjimo laiką. Galima nustatyti nuo 0:30 iki 24 val. Kai pasiekiamas 24 val. nustatymas, paspauskite ATIDĖJIMO mygtuką dar kartą, kad išjungtumėte ATIDĖJIMO funkciją.

2. Paspauskite PALEIDIMO/Pauzės mygtuką: laikmatyje rodomas laikas bus pradėtas skaičiuoti atgaline eiga.

3. Šiam laikui pasibaigus indikatorius lemputė užgesta, o programa paleidžiama automatiškai.

ATIDĖJIMO funkcijos negalima įjungti, kai programa paleidžiama.

SANITARINIS SKALAVIMAS - Ši parinktis gali būti naudojama išplauti indams dezinfekuoti. Ją pasirinkus galutinio skalavimo metu padidinama temperatūra, o prie pasirinktos programos pridėdamas antibakterinis plovimas. Puikiai tinka indams ir maitinimo buteliukams plauti. Indaplovės durelės turi būti uždarytos per visą programos vykdymo laiką, taip bus užtikrintas bakterijų sunaikinimas.

PAISPĖJIMAS. Pasibaigus ciklui indai ir lėkštes gali būti labai karšti.

MYGTUKŲ UŽRAKTAS - Paspaudus ir palaikius (3 sek.) mygtuką TYLIOJI bus suaktyvinta MYGTUKŲ UŽRAKTO funkcija. MYGTUKŲ UŽRAKTO funkcija užblokuoja visą valdymo skydelį, išskyrus įjungimo / išjungimo mygtuką. Jei MYGTUKŲ UŽRAKTO funkciją norite išjungti, paspauskite ir palaikykite dar kartą.

NaturalDry - patogi džiovinimo sistema, kuri automatiškai atidaro dureles džiovinimo fazės metu ar po jos, kad visada būtų užtikrinami puikūs džiovinimo rezultatai. Durelės atsidaro, kai temperatūra yra saugi jūsų virtuvės baldams, todėl durelių nebus galima atidaryti, jei naudojama SANITARINIS SKALAVIMAS parinktis.

Kaip papildoma apsauga nuo garų kartu su indaplove pridėdama speciali apsauginė plėvelė. Kaip sumontuoti apsauginę plėvelę, žiūrėkite ĮRENGIMO VADOVĄ. Ši funkcija įjungiama pagal numatytuosius nustatymus, tačiau ją galima išjungti NUSTATŲMŲ MENIU..

NUOSĖDŲ ŠALINIMAS - Signalas - Nustatyta, kad ant prietaiso vidinių komponentų susikaupę kalkių nuosėdų. Patikrinkite, ar tinkama vandens kietumo nustatymo reikšmė ir ar druskos talpykloje yra druskos (žr. NAUDOJIMAS PIRMĄ KARTĄ), tada naudokite kalkių šalinimo priemonę (rekomenduojama naudoti „WPro“ prekių ženklą gaminius) ir paleiskite Savaiminio valymo programą. Sekmingai pašalinus kalkes, piktograma nebebus rodoma.

Neatlikus nurodytų veiksmų, gaminio eksploatacinės savybės pablogės. Ims mirksėti įspėjimas NUOSĖDŲ ŠALINIMAS ir ekrane bus rodomas signalas «dES». Jei nesiimsite jokių veiksmų, prietaisas leis paleisti tik tam tikrą ciklų skaičių (kai ekrane rodomas «dES» signalas), o tada bus užblokuotas, kad būtų išvengta komponentų pažeidimų ir bus galima naudoti tik Savaiminio valymo programą. Atlikus visišką kalkių šalinimą, prietaisas bus atblokuotas. Jei kalkių kiekis labai didelis, siekiant užtikrinti veiksmingą jų šalinimą procesą gali tekti atlikti du kartus.

VERTINIMAS - Kai jutiklis nustato nešvarumo lygį, ekrane parodoma animacija (apie 20 min.) ir ciklo trukmė pakoreguojama. Vertinimas skirtas nustatyti indų nešvarumo lygį; jis taikomas visuose cikluose (išskyrus „Eco“) ir atitinkamai pakoreguoja programą.

TYLIOJI - Tinka, kai prietaisą įjungiate nakčiai. Šią parinktį galima naudoti siekiant apriboti triukšmą plovimo etapų metu. Ciklo trukmė padidės priklausomai nuo pasirinkto pagrindinio ciklo.

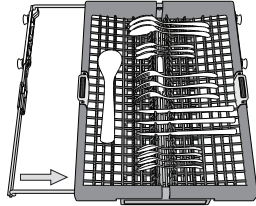
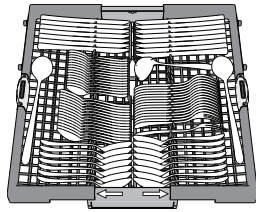
UŽSUKTAS VANDENS ČIAUPAS - Signalas - Mirksi, kai neįteka vanduo ar užsuktas vandens čiaupas.

ĮRANKIŲ LENTYNĖLĖ

Trečioji lentynėlė skirta specialiai įrankiams sudėti.
Įrankius sudėkite taip, kaip parodyta paveikslėlyje.

Įrankius sudėjus atskirame skyriuje lengviau juos surinkti baigus plauti, be to, pagerinami plovimo ir džiovinimo rezultatai.

Pieilus ir kitus aštrius įrankius būtina dėkėti ašmenimis žemyn.



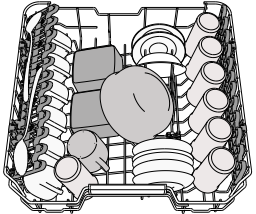
Įrankių krepšyje yra du stumdomieji šoniniai padėklai, kad galėtumėte išnaudoti visą apatinės dalies aukštį, o viršutinėje lentynėlėje galėtumėte sudėti aukštus indus

VIRŠUTINĖ LENTYNĖLĖ

Sudėkite jautrius ir lengvus indus: stiklines, puodelius, lėkšteles, žemas salotines.

Viršutinėje lentynėlėje yra pakeliamas atramos, kurias galima naudoti vertikaloje padėtyje, kai reikia sudėti puodelius / deserto lėkšteles, arba nuleisti, kad būtų galima sudėti dubenėlius ir maisto indelius.

(indų dėjimo viršutinėje lentynėlėje pavyzdys)

**Viršutinės lentynėlės aukščio reguliavimas**

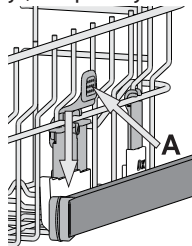
Viršutinės lentynėlės aukštį galima reguliuoti: viršutinė padėtis yra skirta dideliems indams apatiniame krepšyje sudėti, o apatinė – kad išnaudotumėte visas atlenkiamas atramas ir sukurtumėte daugiau vietos viršuje, o apatinėje lentynėlėje sudėti daiktai nesiliestų.

Viršutinėje lentynėlėje yra įrengtas **aukščio reguliatorius** (žr. pav.), nepausdami svirčių kelkite jį aukštyn tiesiog laikydami už lentynėlės kraštų, kol ji stabiliai užsifiksuos viršutinėje padėtyje.

Jei lentynėlę vėl norite nuleisti, paspauskite svirtis **A** lentynėlės šonuose ir nuleiskite krepšį žemyn.

Primitytinai rekomenduojame lentynėlės aukščio nereguliuoti, kai ji pilna.

NIEKADA nebandykite lentynėlės nuleisti ar pakelti tik vienoje pusėje

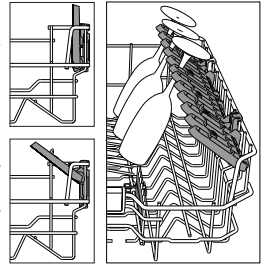
**Reguliuojamos padėties užlenkiami skydeliai**

Šoninius užlenkiamus skydelius galima užlenkti ar atlenkti, kad optimizuotumėte indų išdėstymą krepšyje. Vyno taures galima saugiai dėti į užlenkiamus skydelius – tiesiog kiekvienos taures kojelę įstatykite į atitinkamą angą.

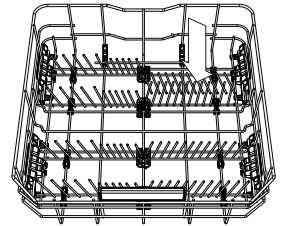
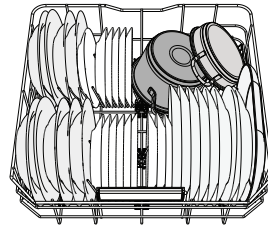
Priklausomai nuo modelio:

- Norint atlenkti skydelį, reikės jį pastumti aukštyn ir pasukti arba atlaisvinti laikiklius ir truktelėti žemyn.

- Norint užlenkti skydelį, reikės jį pasukti ir nulenkti skydelius žemyn arba truktelėti aukštyn ir pritvirtinti skydelius prie laikiklių.

**APATINĖ LENTYNĖLĖ**

Puodams, dangčiams, lėkštėms, salotinėms, įrankiams ir pan. Dideles lėkštes ir dangčius geriausia dėti kraštuose, kad jie netrukdytų mentėms su purkštukais. Apatinėje lentynėlėje yra pakeliamas atramos, kurias galima naudoti vertikaloje padėtyje, kai reikia sudėti lėkštes, arba horizontalioje padėtyje, kad būtų galima sudėti keptuves ir salotines.



(indų dėjimo apatinėje lentynėlėje pavyzdys)

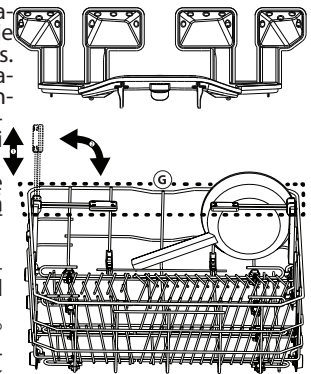
POWER CLEAN®

Power Clean® funkcija pasitelkdama specialias vandens sroves angos galinėje dalyje intensyviau plauna stipriai nešvarius indus. Apatinėje lentynėlėje yra Power Clean® palaikymas, speciali ištraukiama atrama lentynėlės gale, kurią galima naudoti norint parremti keptuves ar kepimo skardas ir išlaikyti jas stačias, kad jos užimtų mažiau vietos.

Jei puodus / troškintuvus įdėsite nukreipę į Power Clean®, skydelyje įjunkite funkciją **POWER CLEAN**.

Kaip naudoti Power Clean®:

1. Sureguliuokite Power Clean® sritį (**G**) – nulenkite galinius lėkščių laikiklius, kad galėtumėte sudėti puodus.
2. Puodus ir troškintuvus Power Clean® srityje sudėkite vertikaliai šiek tiek pakreipdami. Puodai turi būti atsukti link vandens purkštukų.

**PRIEŽIŪRA IR TECHNINĖ PRIEŽIŪRA****FILTRŲ BLOKO VALYMAS**

Reguliariai valykite filtrus, kad jie neužsikistų ir tinkamai ištekėtų panaudotas vanduo.

Naudojant indaplovę su užterštais filtrais arba esant svetimkūnių filtravimo sistemoje ar purkštuvuose galimas netinkamas veikimas – tai našumo sumažėjimas, triukšmingas veikimas arba didesnės resursų sąnaudos.

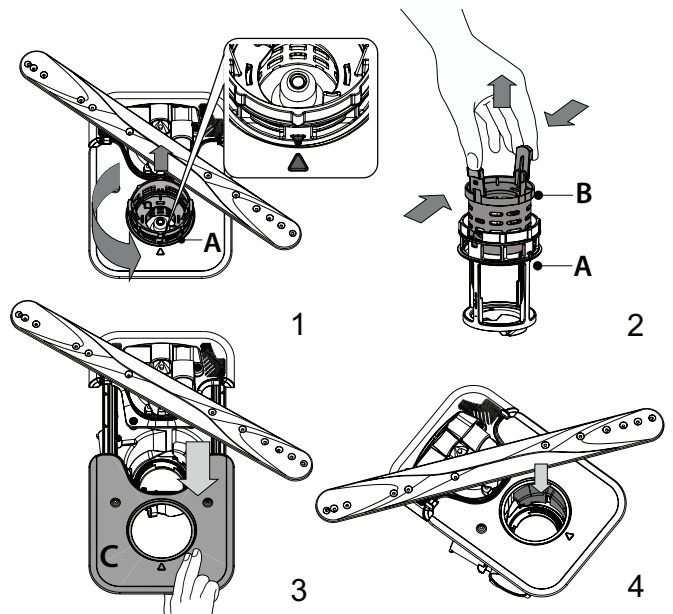
Filtrų bloką sudaro trys filurai, kurie iš plovimo vandens pašalina maisto likučius ir recirkuliuoja vandenį.

Indaplovę draudžiama naudoti be filtrų arba netinkamai pritvirtintus filtrus.

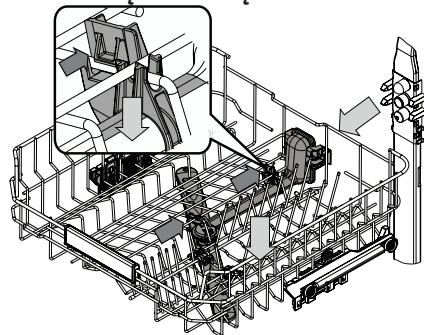
Bent kartą per mėnesį arba po kiekvienų 30 ciklų patikrinkite filtrų bloką ir prireikus jį gerai išplaukite po tekančiu vandeniu naudodami nemetalinį šepetėlį ir laikydami toliau pateikiamų nurodymų:

1. Pasukite cilindro formos filtrą **A** prieš laikrodžio rodyklę ir ištraukite jį (1 pav.). **Labai svarbu, kad montuojant filtrą iš naujo, abu trikampiai, pavaizduoti priartintame brėžinyje, sutaptų.**
2. Nuimkite filtro dangtelį **B** šiek tiek paspausdami šoninius fiksatorius (2 pav.).
3. Ištraukite nerūdijančio plieno plokštelės filtrą **C** (3 pav.).
4. Jei radote pašalinių objektų (pavyzdžiui stiklo ar porceliano šukių, kaulų, vaisių sėklų ir t. t.) **kruopščiai juos pašalinkite.**
5. Patikrinkite ir pašalinkite susikaupusius maisto likučius. **NIEKADA NE-NUIMKITE** plovimo ciklo siurblio apsaugos (parodyta rodykle) (4 pav.).

Išplovę filtrus vėl įstatykite filtrų bloką ir tinkamai užfiksuokite jį vietoje. Tai labai svarbu norint užtikrinti tinkamą indaplovės veikimą.

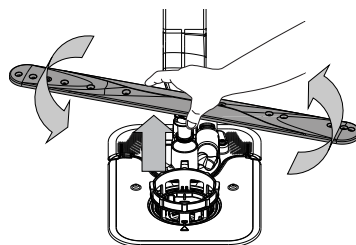


PURKŠTUKŲ ALKŪNIŲ VALYMAS

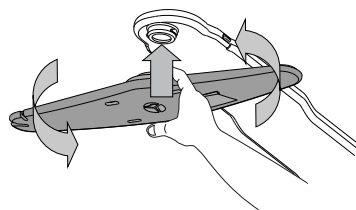


Kartais maisto likučiai gali įstrigti purkštukų alkūnėse ir užkišti angas, per kurias purškiamas vanduo. Todėl rekomenduojama kartkartėmis patikrinti alkūnes ir nuvalyti jas nedideliu nemetaliniu šepetėliu.

Norint išimti viršutinį purkštuvą jį turite išimti kartu su vamzdynu.



Apatinę purkštukų alkūnę galima nuimti patraukiant aukštyn ir pasukant ją prieš laikrodžio rodyklę. Gražinkite apatinę purkštukų alkūnę atgal spustelėdami ją žemyn ir pasukdami pagal laikrodžio rodyklę.



Viršutinę purkštukų alkūnę galima nuimti patraukiant aukštyn ir pasukant ją prieš laikrodžio rodyklę. Gražinkite ją atgal traukėdami aukštyn ir pasukdami pagal laikrodžio rodyklę.

TRIKČIŲ ŠALINIMAS

Jei jūsų indaplovė tinkamai neveikia, patikrinkite, ar problemą galima išspręsti pasinaudojus šiuo sąrašu. Esant kitoms klaidoms ar problemoms, kreipkitės į įgalioją techninės priežiūros centrą, kurio kontaktinę informaciją galite rasti garantijos knygelėje. Atsarginių detalių bus galima įsigyti 7 arba 10 metų, atsižvelgiant į įstatymuose numatytus reikalavimus.

PROBLEMAS	GALIMOS PRIEŽASTYS	SPRENDIMAI
Šviečia druskos indikatorius	Druskos rezervuaras yra beveik tuščias.	Įpilkite į rezervuarą druskos (daugiau informacijos - žr. DRUSKOS TALPYKLOS PAPILDYMAS). Jei reikia, patikrinkite vandens kietumo nustatymą - žr. VANDENS KIETUMO LENTELĒ.
Druskos indikatorius mirksi	Druskos rezervuaras yra tuščias.	Kuo greičiau įpilkite druskos į rezervuarą. Jei prietaisą naudosite be druskos, gali būti pažeisti vidiniai jo komponentai.
Šviečia arba mirksi skalavimo skysčio indikatorius	Skalavimo skysčio dozatorius yra tuščias. (Įpylus skalavimo skysčio indikatorius gali dar kurį laiką šviesti).	Įpilkite į rezervuarą skalavimo skysčio (daugiau informacijos žr. SKALAVIMO SKYSČIO DOZATORIAUS PILDYMAS).
Šviečia arba mirksi kalkių šalinimo indikatorius Rodomas įspėjimas «DES».	Ant vidinių prietaiso komponentų kaupiasi kalkių nuosėdos.	Nedelsdami atlikite prietaiso kalkių šalinimą naudodami Savaiminio Valymo programą ir parduotuvėse parduodamą kalkių šalinimo priemonę (žr. PARINKTYS IR FUNKCIJOS). Įpilkite druskos į rezervuarą. Patikrinkite vandens kietumo nustatymą. Jei neatliksite kalkių šalinimo procedūros, prietaisas gali nustoti veikti.
Indaplovė neįsijungia arba neatsako į komandas.	Prietaisas yra netinkamai prijungtas prie maitinimo.	Įkiškite kištuką į maitinimo lizdą.
	Nutrūko elektros energijos tiekimas.	Siekiant užtikrinti saugumą, atkūrus maitinimo tiekimą indaplovė automatiškai nepasileis. Uždarykite dureles ir paspauskite PALEIDIMO/Pauzės mygtuką.
	Neuždarytos indaplovės durelės. NaturalDry smeigtukas neįtrauktas.	Stipriai pastumkite dureles, kad pasigirstų spragtelėjimas.
	Ciklą nutraukė ilgesnis nei 4 sek. durelių atidarymas.	Uždarykite dureles per 4 sek. ir paspauskite PALEIDIMO/Pauzės mygtuką.
Indaplovė neišleidžia vandens. Ekrane rodoma: F7 E3 arba F9 E1	Susikaupę maisto likučiai arba kalkės užkimšo filtrą.	Išvalykite filtrą ir atlikite prietaiso kalkių šalinimo procedūrą (žr. FILTRŲ BLOKO VALYMAS ir KALKIŲ ŠALINIMO INSTRUKCIJOS).
	Susimetusi išleidimo žarna.	Patikrinkite išleidimo žarną (žr. ĮRENGIMO INSTRUKCIJĄ).
	Užsikimšęs praustuvo išleidimo vamzdis.	Išvalykite praustuvo išleidimo vamzdį.
Indaplovė skleidžia didelį triukšmą.	Indai daužosi vienas į kitą.	Tinkamai sudėkite indus (žr. DĖJIMAS Į LENTYNĖLES).
	Susidarė per didelis putų kiekis.	Netinkamai pamatavote ploviklio kiekį arba jis netinkamas indaplovėms (žr. PLOVIKLIO DOZATORIAUS PILDYMAS). Išjungdami ir vėl įjungdami indaplovę paleiskite esamą ciklą iš naujo, pasirinkite naują programą, uždarykite dureles ir paspauskite PALEIDIMO/Pauzės mygtuką. Nepilkite ploviklio.
	Indai sudėti netinkamai.	Indus sudėkite tinkamai (žr. DĖJIMAS Į LENTYNĖLES).
	Susikaupę maisto likučiai arba kalkės užkimšo filtrą.	Išplaukite filtrų bloką (žr. PRIEŽIŪRA IR TECHNINĖ PRIEŽIŪRA).
Indai nešvarūs.	Indai sudėti netinkamai.	Indus sudėkite tinkamai (žr. DĖJIMAS Į LENTYNĖLES).
	Purkštukų alkūnės negali laisvai sukstis, nes joms trukdo indai.	Indus sudėkite tinkamai (žr. DĖJIMAS Į LENTYNĖLES). Patikrinkite, ar viršutinė lentynėlė yra tinkamoje padėtyje ir, jei reikia, ją pakoreguokite (pakelkite).
	Plovimo ciklas per švelnus.	Pasirinkite tinkamą plovimo ciklą (žr. PROGRAMŲ LENTELĒ).
	Susidarė per didelis putų kiekis.	Netinkamai pamatavote ploviklio kiekį arba jis netinkamas indaplovėms (žr. PLOVIKLIO DOZATORIAUS PILDYMAS).
	Skalavimo skysčio skyriaus dangtelis uždarytas netinkamai.	Patikrinkite, ar uždarytas skalavimo skysčio dozatoriaus dangtelis.
	Susikaupę maisto likučiai arba kalkės užkimšo filtrą.	Išvalykite filtrą ir atlikite prietaiso kalkių šalinimo procedūrą (žr. FILTRŲ BLOKO VALYMAS).
Druskos rezervuaras yra tuščias.	Pripildykite druskos talpyklą (žr. DRUSKOS TALPYKLOS PAPILDYMAS).	

PROBLEMAS	GALIMOS PRIEŽASTYS	SPRENDIMAI
Indaplovė neprisipildo vandens. Ekране rodoma: H₂O ir Ø šviečia; skamba garsinis signalas.	Neprijungtas vandens tiekimas arba uždarytas čiaupas.	Patikrinkite, ar prijungtas vandens tiekimas ir ar atsuktas vandens čiaupas.
	Susimetė vandens įleidimo žarna.	Patikrinkite įleidimo žarną (žr. ĮRENGIMAS). Uždarykite dureles ir paspauskite PALEIDIMO/Pauzės mygtuką.
	Užsikimšo vandens įleidimo žarnos sietelis; jį reikia išvalyti.	Patikrinkite ir išvalykite vandens įleidimo žarnos sietelį. Uždarykite dureles ir paspauskite PALEIDIMO/Pauzės mygtuką.
Indaplovės ciklas baigiasi per anksti. Ekране rodoma: F8 E3	Susikaupę maisto likučiai arba kalkės užkimšo filtrą.	Išvalykite filtrą ir atlikite prietaiso kalkių šalinimo procedūrą (žr. FILTRŲ BLOKO VALYMAS ir KALKIŲ ŠALINIMO INSTRUKCIJOS).
	Išleidimo žarna įrengta per žemai arba susidaro sifonas į namų kanalizacijos sistemą.	Patikrinkite, ar išleidimo žarnos galas yra tinkamame aukštyje (žr. ĮRENGIMAS). Patikrinkite, ar nesudaro sifonas į namų kanalizacijos sistemą ir, jei reikia, sumontuokite pertraukiklį / oro įleidimo vožtuvą.
	Susidarė per didelis putų kiekis.	Netinkamai pamatavote ploviklio kiekį arba jis netinkamas indaplovėms (žr. PLOVIKLIO DOZATORIAUS PILDYMAS).
	Oras vandens tiekimo sistemoje.	Patikrinkite vandens tiekimo sandarumą ar kitas problemas, dėl kurių gali patekti oro.
Indai tinkami neišdžiovinami.	Nėra skalavimo priemonės arba jos dozė yra per maža.	Įsitikinkite, kad skalavimo priemonės dozatorius yra užpildytas (žr. SKALAVIMO SKYSČIO DOZATORIAUS PILDYMAS). Naudojant tik daugiafunkcines tabletes nebus užtikrintas toks geras džiovavimo efektas, kaip naudojant skystą skalavimo priemonę.
	Indai buvo išimti automatiškai atidarius duris, tačiau dar nepasibaigus visam ciklui.	Prieš pradėdami iškrauti indus, įsitikinkite, kad ciklas yra pasibaigęs (žr. KASDIENIS NAUDOJIMAS). Siekiant dar geresnių džiovavimo rezultatų, ciklui pasibaigus rekomenduojame indus palikti indaplovėje atidarytomis durelėmis dar 15 minučių.
	Indai sustatyti per plokščiai.	Jeigu puodelių, bokalų ar dubenų ertmėse pastebėjote vandens, pabandykite indus į indaplovę (ypač viršutinę jų lentynėlę) krauti didesniu pasvirimu, kad kuo didesnis vandens kiekis nulašėtų dar nepasidėjus džiovinimui.
	Pasirinktas ciklas neturi džiovavimo etapo.	PROGRAMŲ LENTELĖJE pasitikrinkite, ar pasirinktoje programoje yra džiovavimo etapas. Naudojant ciklą be džiovavimo etapo gali nepavykti užtikrinti pageidaujamo džiovavimo efektyvumo, todėl rekomenduojama pasirinkti ciklą su džiovavimo faze.
	Indai yra pagaminti nelipnios medžiagos ar plastiko.	La presenza di alcune gocce d'acqua su questo tipo di materiale è normale.
Indai ir stiklinės turi mėlynų dryžių arba mėlsvų atspalvių.	Naudojama per daug skalavimo skysčio.	Nustatykite mažesnę skysčio kiekį.
Indai ir stiklinės padengti kalkių nuosėdomis arba balkšva plėvele.	Druskos rezervuaras yra tuščias.	Kuo greičiau įpilkite druskos į rezervuarą. Jei prietaisą naudosite be druskos, gali būti pažeisti vidiniai jo komponentai.
	Vandens kietumo nustatymas yra per mažas.	Padidinkite nustatymą (žr. VANDENS KIETUMO LENTELĖ).
	Netinkamai uždarytas druskos talpyklos dangtelis.	Patikrinkite ir uždarykite druskos rezervuaro dangtelį.
	Skalavimo skysčio rezervuaras yra tuščias arba nepakankama skalavimo skysčio dozė.	Įpilkite į rezervuarą skalavimo skysčio ir patikrinkite dozavimo nustatymą (daugiau informacijos - žr. SKALAVIMO SKYSČIO DOZATORIAUS PILDYMAS).
Indaplovės ekranas rodo F8 E5	Vožtuvas užblokuotas arba sugedęs.	Jeigu yra galimybė, užsukite vandens čiaupą. Neišjunkite maitinimo tiekimo. Kreipkitės į techninės priežiūros centrą.



Informaciją apie įmonės politiką, standartinę dokumentaciją, informaciją apie atsarginių dalių užsakymą ir papildomą informaciją galite rasti atlikdami toliau nurodytus veiksmus:

- Naudodami QR kodą ir apsilankydami mūsų tinklalapyje docs.whirlpool.eu/docs
- Apsilankydami mūsų tinklalapyje parts-selfservice.europeanappliances.com
- Arba kreipdamiesi į techninės priežiūros centrą (žr. telefono numerius garantijos lankstinuke).

Kreipiantis į techninės priežiūros centrą būtina pateikti gaminio duomenų plokštelėje nurodytus kodus

Modelio informaciją galima gauti pasinaudojus QR kodu, pateikiamu energijos klasės etiketėje. Etiketėje yra nurodytas ir modelio identifikatorius, kuriuo galima pasinaudoti registro portale <https://eprel.ec.europa.eu>.

