

Korisničko uputstvo

KORISNIČKO UPUTSTVO

INDEKS

Uputstvo za upotrebu i održavanje	3
Svetlo frižidera	3
Zamena LED sijalice	3
Police	3
Vrata	3
Kako koristiti uređaj	4
Prva upotreba	4
Odeljak frižidera i čuvanje hrane	4
Kako da skladištite svežu hranu i napitke	4
Uklanjanje fioke iz frižidera	5
Odeljak zamrzivača za čuvanje hrane	6
Vreme čuvanja hrane zamrznute u kućnim uslovima	7
Zvuci u toku rada	8
Preporuka u slučaju nekorišćenja uređaja	8
Čišćenje i održavanje	8
Dodaci*	9
Humidity Control (Kontrola vlage) *	9
Polica sa naborima *	9
Uložak za zamrzivač (Alu ULOŽAK)*	9
Uložak za frižider*	9
Zamena zaptivke	10

* Dostupno samo na određenim modelima

Svetlo frižidera

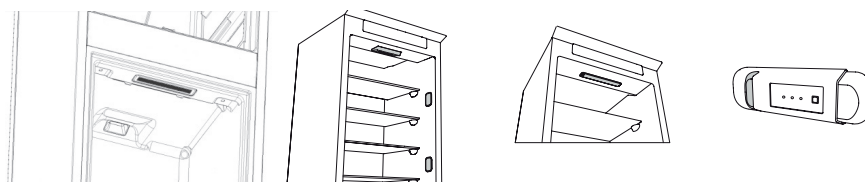
Sistem osvetljenja unutar odeljka frižidera koristi LED svetla, čime se omogućava bolje osvetljenje nego standardnim sijalicama, kao i veoma niska potrošnja energije. Obratite se službi za tehničku podršku ukoliko želite da je zamenite.

Važno: Svetlo u odeljku frižidera se uključuje kada su vrata frižidera otvorena.

Zamena LED sijalice

Uvek isključite aparat iz električne mreže pre nego što zamenite sijalicu. Zatim pratite uputstva na osnovu tipa sijalice za proizvod koji posedujete. Sijalicu zamenite drugom istih karakteristika koju možete da nabavite preko službe za tehničku podršku i od ovlašćenih prodavaca.

Ukoliko je potrebna zamena LED sijalica, obratite se službi za tehničku podršku.



Police

Sve fioke, pregrade u vratima i police mogu da se izvade.

Vrata

Promjena smjera otvaranja vrata

Napomena: smer otvaranja vrata se može promeniti. Ukoliko se ova radnja obavi od strane postprodajnog servisa nije pokrivena garancijom.

Sledite uputstva iz **Uputstva za ugradnju**.

Kako koristiti uređaj

Prva upotreba

Sačekajte bar dva sata nakon postavljanja uređaja, pre nego što povežete uređaj sa napajanjem. Kada se uređaj priključi na električnu mrežu, automatski započinje sa radom. Idealne temperature za čuvanje hrane su unapred podešene u fabrici. Nakon što uključite uređaj, morate da sačekate 4–6 sati kako bi se postigla odgovarajuća temperatura za odlaganje za normalno napunjen uređaj. Postavite antibakterijski filter protiv neprijatnih mirisa u ventilator kao što je prikazano na pakovanju filtera (ako postoji). Ako se oglasi zvučni signal, to znači da se aktivirao alarm za temperaturu: pritisnite dugme da biste isključili zvučni alarm.

Odeljak frižidera i čuvanje hrane

Odeljak frižidera omogućava odlaganje sveže hrane i pića. Odeljak frižidera se automatski potpuno odleđuje. Povremeno prisustvo kapljica vode na unutrašnjem zadnjem zidu odeljka ukazuje na fazu automatskog odleđivanja. Voda od otapanja leda se usmerava u odvod, a zatim sakuplja u posudi iz koje isparava.

Napomena: sobna temperatura, učestalost otvaranja vrata i položaj uređaja mogu da utiču na temperaturu unutar dva odeljka. Podesite temperature u skladu sa ovim faktorima. U uslovima velike vlažnosti može doći do formiranja kondenzacije u odeljku frižidera, naročito na staklenim policama. U tom slučaju, preporučuje se da zatvorite posude sa tečnošću (npr. posuda sa supom), da umotate hranu sa visokim sadržajem vode (npr. povrće) i da uključite ventilator ako je prisutan. Sve fiokke, pregrade u vratima i police mogu da se izvade.

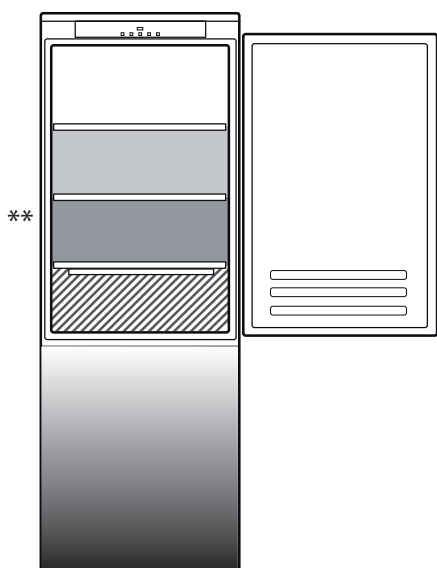
Multiflow distribucija vazduha

Funkcija multiflow pomaže u jednakoj distribuciji hladnog vazduha u odeljku radi boljeg očuvanja hrane. Hrana se može staviti na bilo koju policu uređaja. Vodite računa da otvori za distribuciju vazduha ne budu blokirani kako bi se obezbedilo slobodno kretanje vazduha.

Kako da skladištite svežu hranu i napitke

Hranu koja ispušta veliku količinu etilena (jabuke, kajsije, kruške, breskve, avokado, smokve, suve šljive, borovnice, dinje, pasulj) i onu koja je osetljiva na ovaj gas, poput voća, povrća i salate, uvek treba držati odvojeno ili je obmotati kako joj se ne bi skratio vek trajanja; na primer ne čuvajte paradajz zajedno sa kivijem ili kupusom. Ne čuvajte hranu previše blizu kako biste obezbedili dovoljnu cirkulaciju vazduha. Koristite posude od plastike koja se može reciklirati, metala, aluminijuma, stakla i prijanjajuću foliju za obmotavanje hrane.

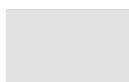
Ukoliko imate malu količinu hrane za čuvanje u frižideru, preporučujemo da koristite police iznad pregrade za voće i povrće, jer je ovo najhladnija zona odeljka. Uvek koristite zatvorene posude za tečnosti i za hranu koja može da širi ili da prima miris ili ukus, ili ih poklopite. Kako biste izbegli ispadanje flaša, možete koristiti držač za flaše (dostupan na odabranim modelima).



Legenda

ZONA

Predlaže se za skladištenje južnog voća, limenki, pića, jaja, soseva, kiselih krastavaca, putera, džema



ZONA ZA HLAĐENJE

Predlaže se za skladištenje sira, mleka, obroka, delikatesa, jogurta



NAJHLADNIJA ZONA

Preporučuje se za čuvanje mesnih prerađevina, poslastica, mesa i ribe



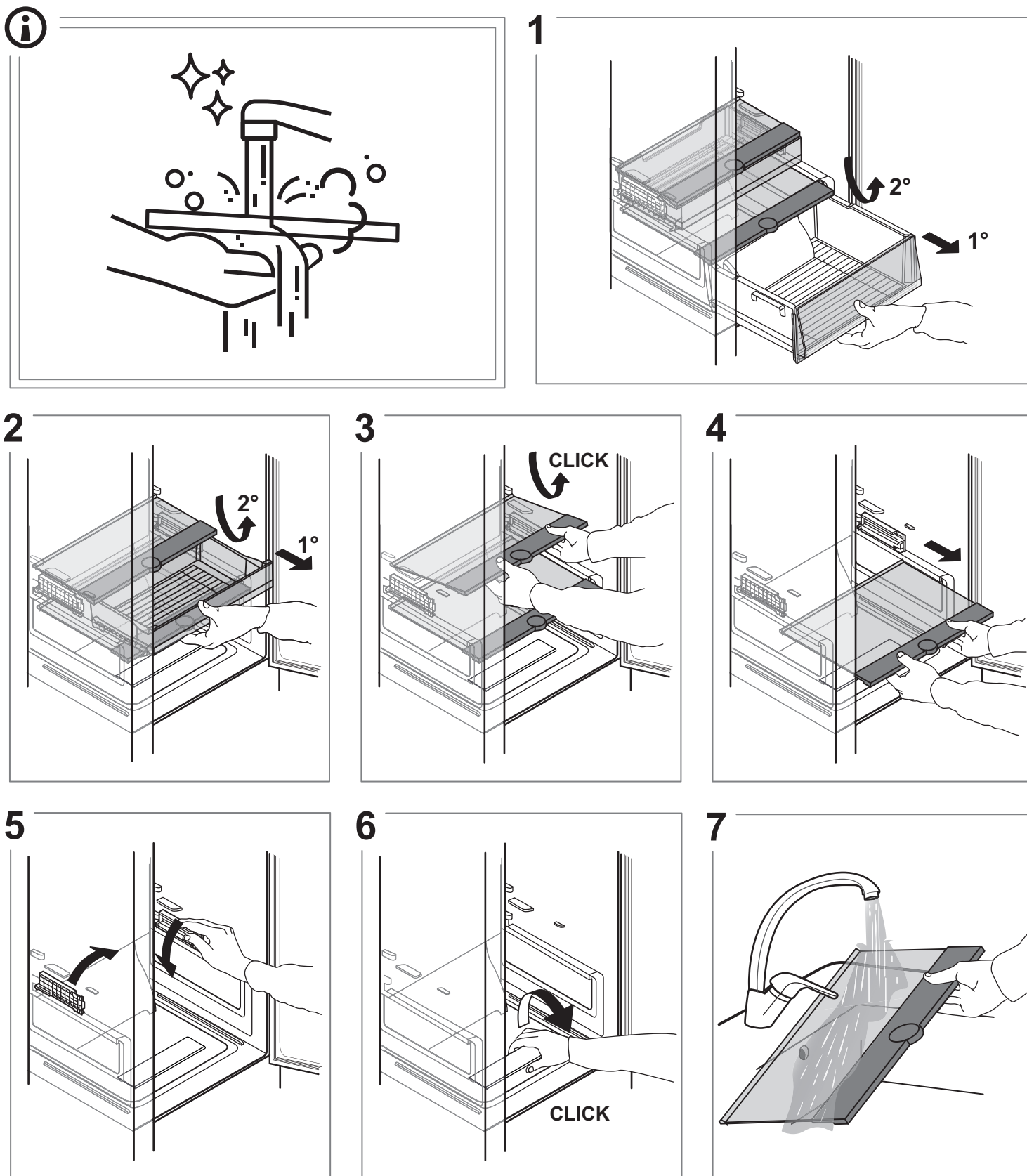
FIOKA ZA VOĆE I POVRĆE

**

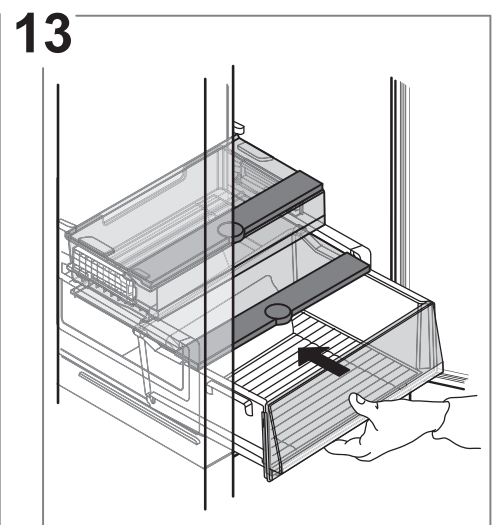
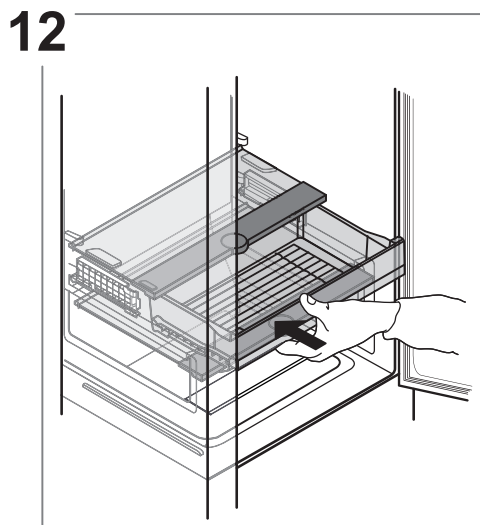
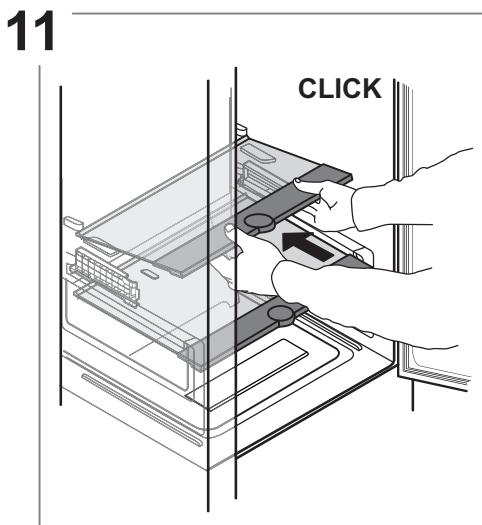
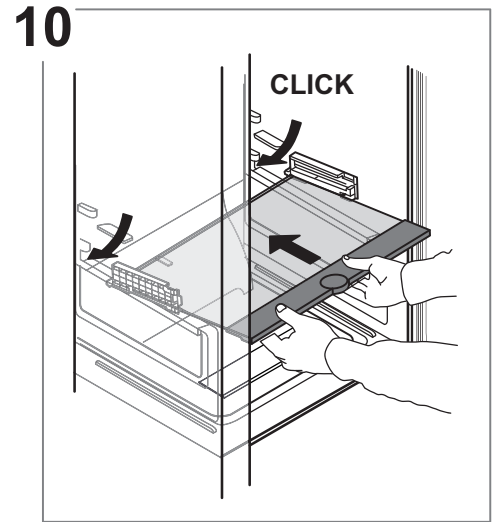
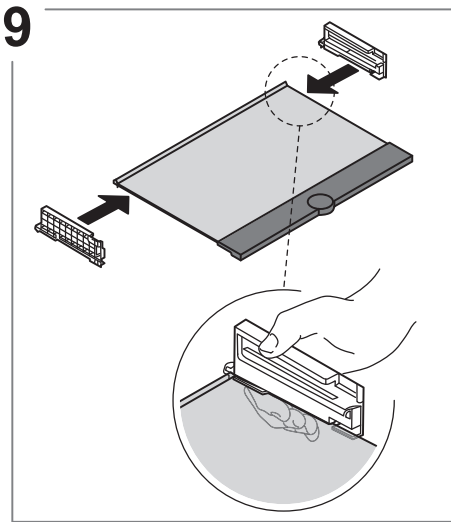
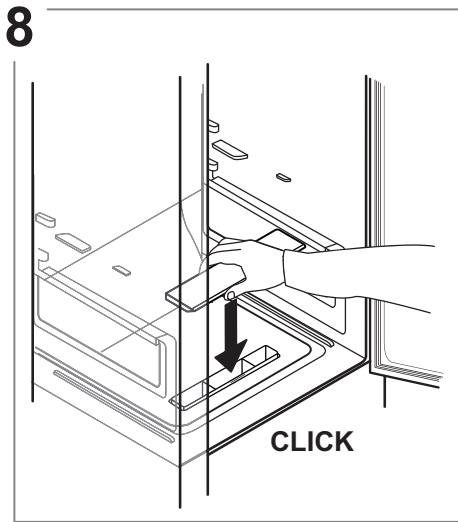
Kod modela sa ODELJKOM „0° ZONE” „najhladnija zona” je istaknuta u legendi

* Dostupno samo na određenim modelima

Uklanjanje fioke iz frižidera



* Dostupno samo na određenim modelima



Odeljak zamrzivača za čuvanje hrane

Odeljak zamrzivača *** ** *** omogućava dugoročno čuvanje zamrznute hrane i zamrzavanje sveže hrane. Količina sveže hrane koju je moguće zamrznuti tokom 24 časa navedena je na natpisnoj pločici. Rasporedite svežu hranu u delu za zamrzavanje u okviru odeljka zamrzivača tako da ostavite dovoljno prostora oko paketa sa hranom za slobodnu cirkulaciju vazduha. Preporučuje se da hranu koja se delimično odmrzla ne zamrzavate ponovo. Važno je zapakovati hranu na način koji sprečava prodiranje vode, vlažnosti i kondenzacije.

Posuda*

Posuda zamrzivača je korisna za lako pristupanje proizvodima koji se često koriste, za zamrzavanje ili jednostavno za čuvanje ostataka ili malih namirnica.

Kocke leda

Napunite 2/3 kalupa za led vodom i vratite ga u zamrzivač. Ni u kom slučaju nemojte da koristite oštre ili šiljate predmete za vađenje leda.

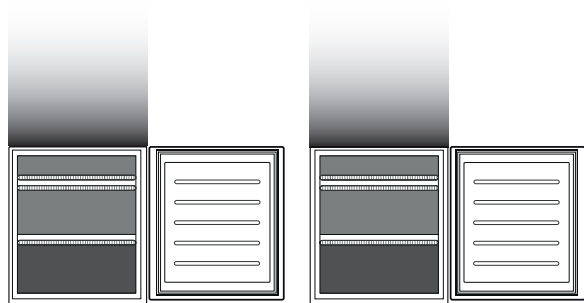
Uklanjanje fioka

Povucite fioke do kraja ka spolja, podignite ih i uklonite. Ako želite da dobijete veću zapreminu, odeljak zamrzivača može da se koristi bez fioka. Proverite da li su vrata pravilno zatvorena nakon što vratite hranu na rešetke/police.

Sistem Total No Frost

Sistem Total No Frost efikasno sprečava stvaranje leda, čime se izbegava ručno odmrzavanje odeljaka zamrzivača i frižidera. Njegov sistem za ventilaciju obezbeđuje savršenu cirkulaciju hladnog vazduha u oba odeljka, čime se izbegava nakupljanje leda.

* Dostupno samo na određenim modelima



Legenda



FIOKA ZAMRZIVAČA



FIOKA ZONE ZA ZAMRZAVANJE

(PODRUČJE MAKS: HLADNOĆE) Predlaže se za zamrzavanje sveže/kuvane hrane.

Samo za modele CB310 i CB380 (pogledajte natpisnu pločicu koja se nalazi na bočnoj strani fioke za voće i povrće)

Vreme čuvanja hrane zamrznute u kućnim uslovima

ZAMRZNUTI ODELJAK

Proizvod	Vreme čuvanja (-12 °C)	Preporučeno vreme čuvanja (-18 °C)	Vreme čuvanja (-24 °C)
Puter ili margarin	1 mesec	6 meseca	9 meseca
Fish (Riba)	1 mesec	1–3 meseci	6 meseca
Voće (izuzev citrusa) i povrće	1 mesec	8–12 meseci	12 meseca
Meso Šunka – kobasica Pečenje (govedina – svinjetina – jagnjetina) Šnicle ili odresci (govedina – svinjetina – jagnjetina)	1 mesec	2 meseca 8–12 meseci 4 meseca	12 meseca
Mleko, sveže tečnosti, sir, sladoled ili sorbe	1 mesec	1–3 meseci	5 meseca (ne preporučuje se za sladoled)
Živina (piletina – ćuretina)	1 mesec	5–7 meseci	9 meseca

ODMRZNUTI ODELJAK

Proizvod	Vreme čuvanja 0–3 °C	Vreme čuvanja (3–6 °C)	Vreme čuvanja 6–8 °C
Konzerve, pića, jaja, sosevi, kiseli krastavci, puter, džem	3–4 nedelje	3–4 nedelje	3–4 nedelje
Tropsko voće	Nije preporučljivo	2–4 nedelje	3–4 nedelje
sir, mleko, mlečni proizvodi, delikatesna hrana, jogurt	2–5 dana	2–5 dana	2–5 dana
Hladna jela, deserti, meso i riba, domaća jela	3–5 dana	1–2 dana	Nije preporučljivo
Čuvanje povrća i voća (osim tropskog voća i citrusa)	15 dana	10–12 dana	4–7 dana

* Dostupno samo na određenim modelima

Zvuci u toku rada

1. Zujanje koje nastaje od kompresora je normalno dok uređaj radi.
2. Zvuci žuborenja i pucketanja nastaju usled prolaska rashladnog gasa kroz rashladno kolo, te su samim tim ovo uobičajeni zvukovi.
3. „Škripanje“ je moguće čuti kada kompresor radi, kao i kada ne radi: to je normalan zvuk usled strukture samog uređaja.
4. Police za flaše u vratima frižidera, kao i police i fioke u odeljku frižidera treba da budu dobro pričvršćene i postavljene kako bi se izbegle moguće vibracije.
5. Staklene posude (flaše, tegle, itd.) ne treba stavljati jedne pored drugih kako bi se izbeglo vibriranje.
6. Ovaj uređaj dolazi sa kompresorom koji radi pri optimalnoj brzini u cilju smanjenja potrošnje električne energije. U određenim situacijama (leti, na primer, ili ako se skladišti velika količina hrane) može se desiti da kompresor poveća brzinu, i samim tim postane bučniji nego inače.



Preporuka u slučaju nekorišćenja uređaja

U slučaju nekorišćenja uređaja

Isključite uređaj iz električne mreže, ispraznite ga, odledite (ako je potrebno) i očistite.

Ostavite vrata odškrinuta da biste omogućili cirkulaciju vazduha u odeljcima. Na taj način ćete izbeći razvijanje buđi i neprijatnih mirisa.

U slučaju prekida napajanja

Držite vrata zatvorena kako bi hrana ostala hladna što duže. Nemojte ponovo da zamrzavate hranu koja se delimično odmrzla. Ako nestanak struje potraje duže, može da se aktivira i alarm za nestanak struje (kod proizvoda sa elektronikom).

Čišćenje i održavanje

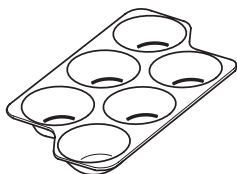
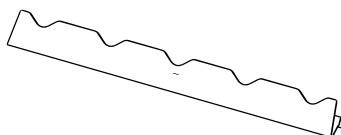
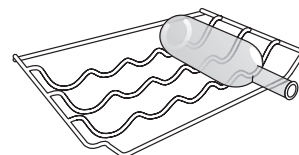
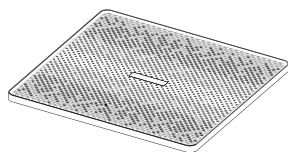
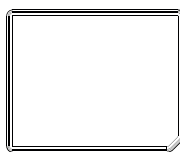
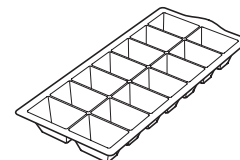
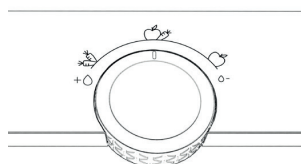
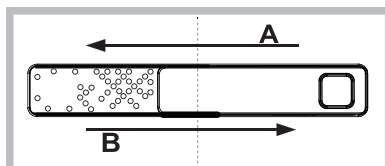
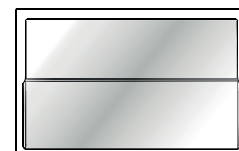
Pre bilo kakvog održavanja ili čišćenja, isključite uređaj ili isključite kabl za napajanje sa dovoda struje.

Nikada ne koristite abrazivna sredstva. Nikada ne čistite delove frižidera zapaljivim tečnostima.

Ne koristite uređaje za čišćenje parom.

Dugmad i displej kontrolne table se ne smeju čistiti alkoholom ili supstancama koje su derivati alkohola, već suvom krpom.

Povremeno očistite uređaj krpom i rastvorom tople vode i neutralnog sredstva za čišćenje koje je namenski napravljeno za čišćenje unutrašnjosti frižidera.

Dodaci***POLICA ZA JAJA****PREGRADA ZA FLAŠE****PREGRADA ZA FLAŠE****ULOŽAK ZA FRIŽIDER****ULOŽAK ZA ZAMRZIVAČ****POSUDA ZA LED****DUGME KONTROLA VLAGE****HUMIDITY CONTROL (KONTROLA VLAGE)****POLICA SA NABORIMA****Humidity Control (Kontrola vlage) ***

Otvorite regulator nivoa vlažnosti (položaj B) ako želite da čuvate hranu kao što je voće u manje vlažnom okruženju, ili ga zatvorite (položaj A) za čuvanje hrane kao što je povrće u okruženju sa većim nivoom vlažnosti

Polica sa naborima *

Zahvaljujući sistemu šina, ova polica može da se gurne ispod prednjeg dela, čime se stvara dodatni prostor za skladištenje visokih flaša ili bokala.

Uložak za zamrzivač (Alu ULOŽAK)*

Metalna ploča pomaže da se hrana brže zamrzne.
Radi lakšeg čišćenja, metalna ploča se može izvaditi podizanjem levog ćoška.

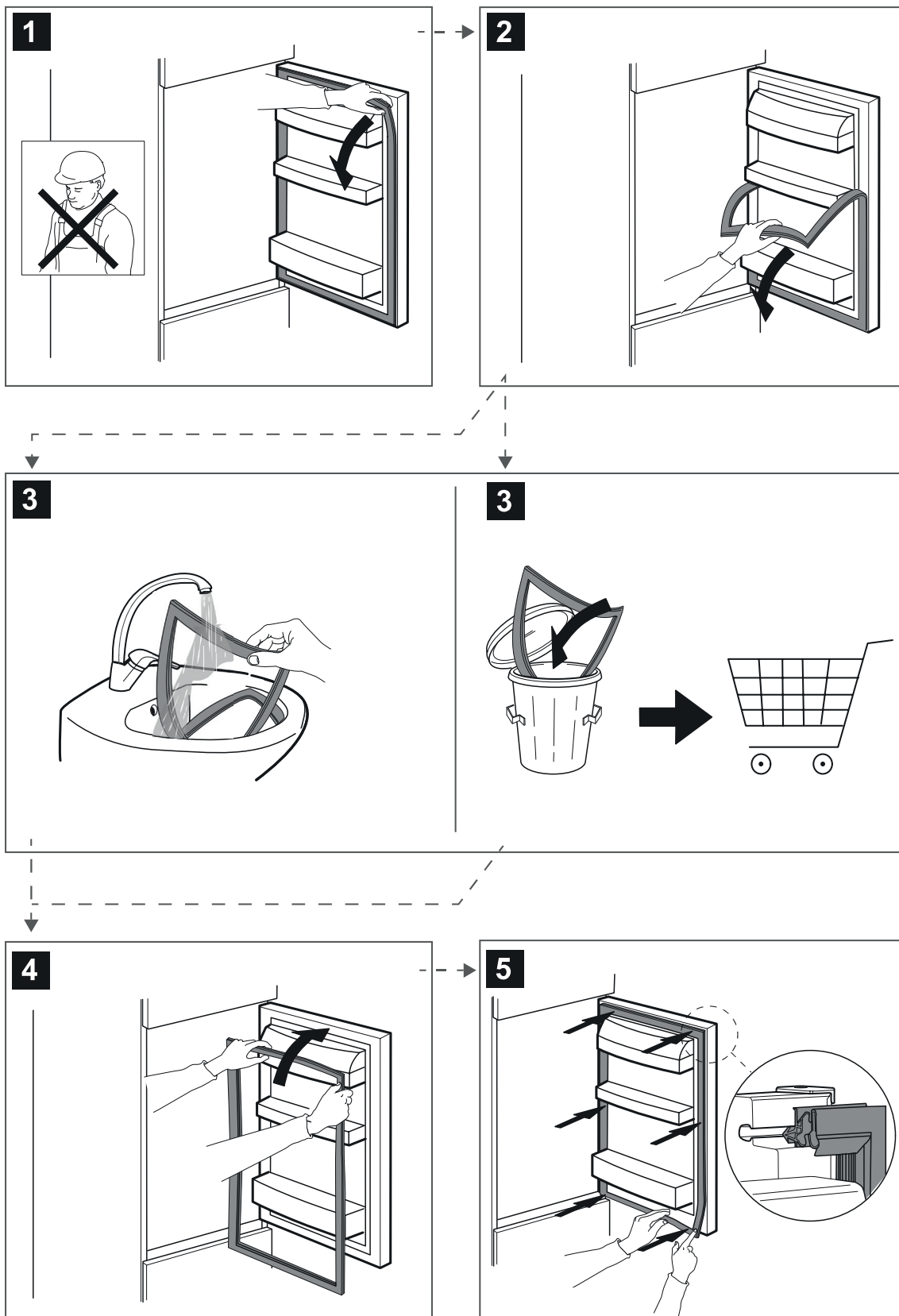
Uložak za frižider*

Fioka za voće i povrće ima higijensku mrežicu.
Zahvaljujući posebnom dizajnu ove komponente, voće i povrće ne dolaze u kontakt sa prirodnim curenjem (poput kapljica i vlage od povrća) koje pada ispod higijenske mrežice. Higijenska mrežica je tretirana Microban SilverShield® tehnologijom koja smanjuje štetne bakterije do 99,9% na površini pregrade za voće i povrće, radi boljeg čuvanja voća i povrća**. Higijenska mrežica se može ukloniti radi pranja kada se zaprlja, jednostavnim podizanjem i izvlačenjem. Može se jednostavno oprati rukom, samo vodom ili uobičajenim neutralnim deterdžentom za sudove. Takođe se može oprati u mašini za pranje posuđa. Nakon čišćenja, osušite je pre vraćanja na mesto.

* Dostupno samo na određenim modelima

Rezervni delovi će biti dostupni u periodu od najviše 7 ili 10 godina u skladu sa posebnim zahtevima propisa

Zamena zaptivke



400011549176