

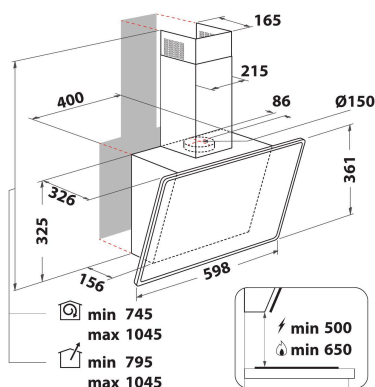
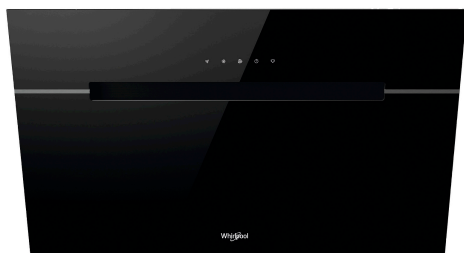
# WHVP 62F LT SK

12NC: 859991629330

Kod GTIN (EAN): 8003437621413

Whirlpool

SENSING THE DIFFERENCE



## GLAVNE KARAKTERISTIKE

Grupa proizvoda	Napa
Kućište u boji	Crno
Fizičko telo	Staklo
Cev u boji	Crno
Materijal cevi	Metal
Typology	Ručno
Tin instalacije	Samostalni
Tip kontrole	Elektronski
Tip kontrolnih postavki	-
Decor panel options	N/A
Položaj motora	Integrisan motor u kućištu aspiratora
Režim rada	Konvertibilan
Snaga električnog priključka (W)	233
Current (A)	1,2
Napon (V)	220-240
Frekvencija (Hz)	50
Length of electrical supply cord (cm)	150
Tip utikača	Šuko utičnica
Visina cevi (mm)	-
Visina proizvoda, bez izduvne cevi (mm)	325
Visina proizvoda	360
Širina proizvoda	598
Dubina proizvoda	326
Minimalna visina niše	0
Minimalna širina niše	0
Dubina niše	0
Neto težina (kg)	14

## TEHNIČKE KARAKTERISTIKE

Tip uređaja za ručnu kontrolu	Kontrola na dodir
Tip uređaja za automatsku kontrolu	-
Broj motora	1
Ukupna snaga motora (W)	230
Broj postavki brzine: dostupnost mogućnosti povećanja	4
Povećano prisustvo	Da
Maksimalno usisavanje izlaznog vazduha (m <sup>3</sup> /h)	495
Izvlačenje vazduha u položaju podizanja (m <sup>3</sup> /h)	650
Maksimalni izlaz recirkulirajućeg zraka (m <sup>3</sup> /h)	470
Recirkulacija izlaza položaja pojačanja (m <sup>3</sup> /h)	580
Tip kontrole osvetljenja	On/Off
Broj svetiljki	2
Tip sijalica koje se koriste	LED
Ukupna snaga svetiljki (W)	0
Prečnik izlaza vazduha (mm)	150
Poklopac bez povraćaja protoka vazduha	Da
Materijal separatora masti	Perivi aluminijum
Filter mirisa	Da

## RADNE KARAKTERISTIKE

Snaga zvuka pri minimalnoj brzini (2010/30/EU)	52
Snaga zvuka pri maksimalnoj brzini (2010/30/EU)	65
Nivo buke sa podignutim položajem (dB(A) re 1 pW)	71