

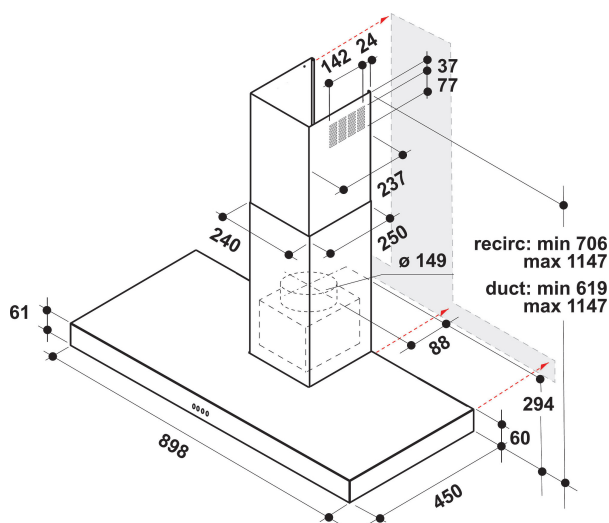
WHBS 95 LM K

12NC: 859991566130

GTIN (EAN) kód: 8003437236341

Whirlpool

SENSING THE DIFFERENCE



ZÁKLADNÁ CHARAKTERISTIKA

Skupina výrobkov	Odsávače
Farba tela	Čierna
Materiál tela	Nerezová oceľ
Farba komína	Čierna
Materiál komína	Nerezová oceľ
Typológia	Nástenný
Typ inštalácie	Nástenný
Typ ovládania	Mechanické
Typ nastavenia ovládania	-
Možnosti dekoratívnych panelov	N/A
Umiestnenie motora	Integrovaný motor v tele odsávača pár
Prevádzkový režim	Konvertibilný
Hodnota elektrického pripojenia (W)	146
Prúd (A)	1,6
Napätie (V)	220-240
Frekvencia (Hz)	50/60
Dĺžka elektrického privodného kábla (cm)	150
Typ zástrčky	Schuko
Výška komína (mm)	-
Výška výrobku bez komína (mm)	0
Výška výrobku	1150
Šírka výrobku	898
Hĺbka zabaleného výrobku	450
Minimálna výška výklenku	0
Minimálna šírka výklenku	0
Hĺbka výklenku	0
Čistá hmotnosť (kg)	18.3

TECHNICKÉ VLASTNOSTI

Typ ručného ovládacieho zariadenia	Tlačidlá
Typ automatických regulačných zariadení	-
Počet motorov	1
Celkový výkon motorov (W)	140
Počet nastavení rýchlosti: dostupnosť možnosti boost	0
Prítomnosť boostu	Nie
Maximálny výkon odsávania vzduchu (m ³ /h)	428
Zvýšená poloha odsávania vzduchu (m ³ /h)	0
Maximálny výkon recirkulácie vzduchu (m ³ /h)	155
Výkon recirkulácie v polohe Boost (m ³ /h)	0
Typ ovládania svetla	On/Off
Počet svetiel	2
Typ použitých svetelných zdrojov	LED
Celkový výkon svietidiel (W)	6
Priemer výstupu vzduchu (mm)	150
Klapka bez spätného toku vzduchu	Nie
Materiál tukového filtra	Umývateľný hliník
Pachový filter	Nie

ENERGETICKÝ ŠTÍTK

Akustický výkon pri min. otáčkach (2010/30/EU)	57
Hlukový výkon pri max. otáčkach (2010/30/EU)	65
Úroveň hluku s polohou zosilnenia (dB(A) re 1 pW)	0