

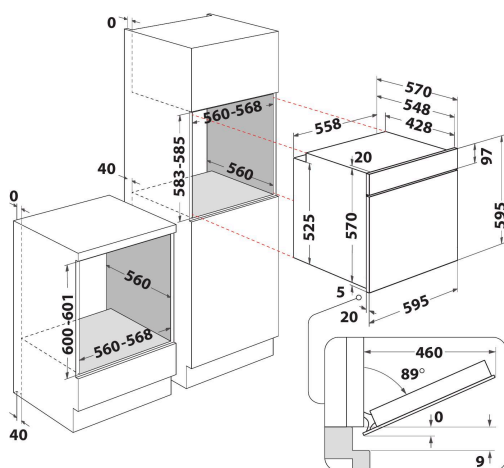
OAS KP8V1 IX

12NC: 859991558480

Kod EAN: 8003437938818

Whirlpool

SENSING THE DIFFERENCE



- System czyszczenia pirolitycznego
- Klasa energetyczna A+
- Wnęka 71 L
- Cook3
- Funkcja rozmrażania
- Wentylator termoobiegu
- Turbowentylator
- Grill
- Emaliowane wnętrze łatwe do czyszczenia
- Funkcja turbo grill
- Gotowanie maxi
- Funkcja pizza/chleb
- Eco termoobieg
- Wyrastanie
- Funkcje specjalne
- Gotowanie konwencjonalne
- "Chowane pokrętki"

Piekarnik elektryczny do zabudowy Whirlpool: kolor inox, samoczyszczący - OAS KP8V1 IX

Cechy piekarnika do zabudowy Whirlpool: technologia samoczyszcząca korzysta z cyklu wysokiej temperatury do spalenia pozostałości żywności na popiół, który następnie można łatwo wytrzeć gąbką. Zaawansowana technologia elektryczna umożliwia oszczędne gotowanie potraw. Innowacyjna funkcja Cook3 umożliwia gotowanie trzech oddzielnych potraw jednocześnie bez ryzyka pomieszania zapachów.

Multifunkcja 8

Wiele metod gotowania. Opcja Multifunkcja 8 to uniwersalne funkcje gotowania zapewniające doskonałe rezultaty, bez względu na przepis.

Cook3

Bez mieszania się aromatów. Innowacyjna funkcja Cook3 pozwala przygotować nawet trzy różne potrawy w tym samym czasie bez ryzyka zmieszania się aromatów.

Wymuszony obieg powietrza

Zachowaj smak potraw. Dzięki technologii wymuszonego obiegu gorące powietrze w piekarniku jest równomiernie rozprowadzane wokół potraw, dzięki czemu Twoje potrawy są zawsze soczyste i perfekcyjnie upieczone.

Sterowanie elektroniczne

Elektroniczny system regulacji temperatury.

Wysuwane półki

Płynne wysuwanie. Ten piekarnik Whirlpool dla większej wygody ma łatwo przesuwające się półki.

Technologia pirolityczna

Proste czyszczenie za dotknięciem jednego przycisku. Technologia pirolityczna polega na spalaniu na popiół w cyklu o wysokiej temperaturze resztek jedzenia, które następnie z łatwością usuwa się gąbką. Dzięki szklanym panelom w drzwiczkach piekarnika odbijającym ciepło temperatura na zewnątrz dla większego bezpieczeństwa pozostaje niska.

Standardowa komora

Piekarnik Whirlpool ma komorę o standardowych rozmiarach.

Klasa energetyczna

Wyjątkowa oszczędność energii. Piekarniki klasy energetycznej A/A+ mają doskonałą efektywność energetyczną, co zapewnia mniejsze zużycie energii oraz niższe rachunki za prąd.

System Push push

Pokrętła z systemem „push push” są niezwykle wygodne w użyciu i wyglądają atrakcyjnie.

OAS KP8V1 IX

12NC: 859991558480

Kod EAN: 8003437938818

Whirlpool

SENSING THE DIFFERENCE

DANE OGÓLNE

Grupa produktowa	Piekarnik
Nazwa serii	OAS KP8V1 IX
Dominujący kolor produktu	Inox
Typ budowy	Do zabudowy
Sterowanie	Elektroniczne
Elementy obsługi i sygnalizacji	-
Czy urządzenie posiada sterowanie do płyty?	Brak
Do jakiego typu płyt urządzenie ma sterowanie?	-
Programy automatyczne	Tak
Natężenie	16
Napięcie	220-240
Częstotliwość	50/60
Długość przewodu zasilającego	100
Rodzaj wtyczki	Brak
Głębokość urządzenia przy drzwiach otwartych pod kątem 90°	-
Wysokość urządzenia	595
Szerokość urządzenia	595
Głębokość urządzenia	551
Minimalna wysokość niszy	0
Minimalna szerokość niszy	0
Głębokość niszy	0
Waga netto	27.1
Pojemność użytkowa	71
System czyszczenia	Pyroliza
Drabinki boczne	1
Blachy do pieczenia	2

DANE TECHNCZNE

Timer	Tak
Kontrola czasu	Elektroniczne
Opcje ustawiania czasu	Stop
Zabezpieczenie	-
Oświetlenie wewnętrzne	Tak
Liczba lamp wewnętrznych	1
Umiejscowienie światła wewnętrznych	Front left
Prowadnice piekarnika	Teleskopowe
Sonda	Brak

EFEKTYWNOŚĆ

Rodzaj zasilania	Elektryczne
Rodzaj energii	Elektryczne
Klasa efektywności energetycznej - NOWA DYREKTYWA (2010/30/UE)	A+
Zużycie energii w cyklu w trybie tradycyjnym - NOWA DYREKTYWA (2010/30/WE)	0.89
Zużycie energii w cyklu w trybie z włączonym wentylatorem - NOWA DYREKTYWA (2010/30/WE)	0.69

ENERG Y UA
енергия · ενεργεια IE IA

WHIRLPOOL OAS KP8V1 IX

A+++
A++
A+
A
B
C
D

A+

71 L

0.89 kWh/cycle*

0.69 kWh/cycle*

* цiєна · cyklus · portion · zylkus · nplynnyqyua · ciclo · tsükkel · ohjelma · ciklus
ciklus · cikls · ciklu · cycles · cykl · ciclu · program · cykel

65/2014