

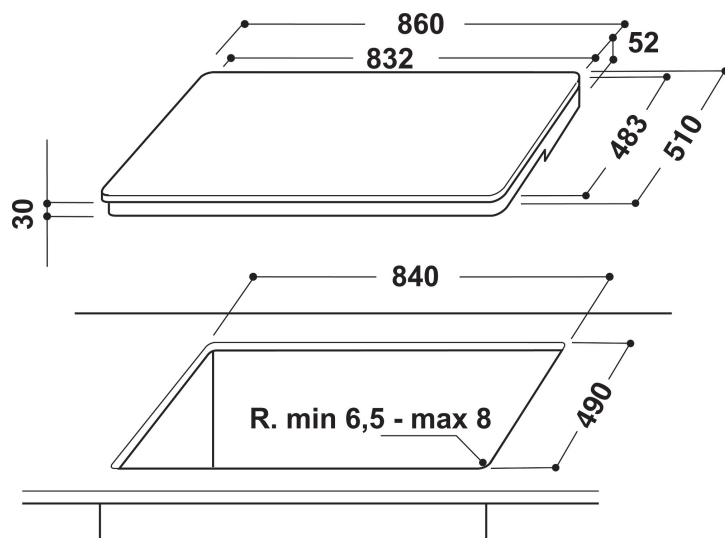
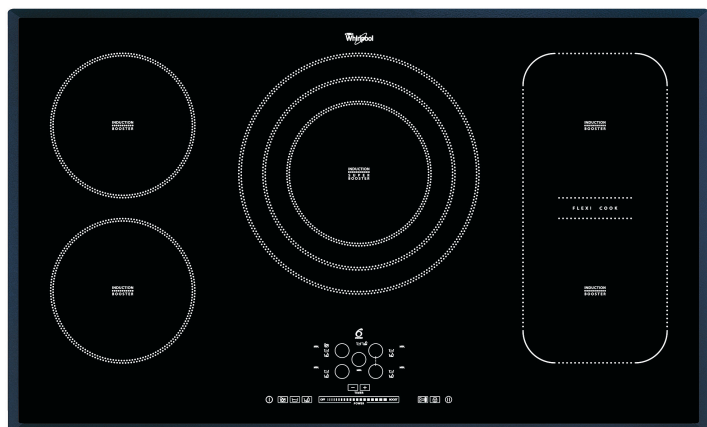
# ACM 795/BA

12NC: 855789501000

Code EAN: 8003437825569

Whirlpool

SENSING THE DIFFERENCE



- Economisez jusqu'à 30% d'énergie et de temps avec la technologie 6TH SENSE
- 5 zones à induction
- **ConnexionZone**: la flexibilité de cuisiner avec deux casseroles simultanément ou une grande casserole couvrant toute la zone
- Indicateurs de chaleur résiduelle
- Sécurité enfant: Verrouillage du bandeau de commande
- Bouton On/Off
- Mijoter
- Faire fondre
- Plaque de cuisson 90 cm
- Minuterie
- Un contrôle par curseur sensitif pour ajuster la puissance des foyers d'un simple geste
- Table de cuisson en verre Noir
- 5 Boosters

## Plaque induction Whirlpool - ACM 795/BA

5 feux à induction. technologie zone FlexiCook permettant de combiner plusieurs brûleurs en une zone de cuisson unique pour des récipients particulièrement encombrants. Curseur intuitif pour un réglage facile de votre appareil. Technologie 6ème SENS permettant de régler automatiquement la température idéale et de choisir la fonction mijotage, décongélation ou ébullition par un simple bouton. Cette plaque à induction Whirlpool présente les caractéristiques suivantes : Une technologie toute en élégance qui chauffe la poêle, pas la plaque, ce qui limite la déperdition énergétique et permet une cuisson parfaite.



### Technologie induction

Mode de cuisson le plus économe et le moins énergivore. Sa puissance exceptionnelle permet de cuire des aliments plus rapidement grâce à son champ magnétique. Avec un rendement de 90 % il permet de porter à ébullition 2 litres d'eau en 4 min versus 9 en gaz.



### Slider

Programmation intuitive. Le slider tactile intuitif permet d'accéder plus facilement à la puissance souhaitée.



### Booster

Portez vos préparations à ébullition en un rien de temps.



### Technologie 6ème Sens

Des fonctions de cuissons automatiques. Accès direct aux fonctions de cuisson automatiques dédiées par foyer : mijoter, fondre ou bouillir simplement en effleurant un bouton.



### Programmation automatique

Réglages de puissance automatiques. Sélectionnez la fonction cuisson sur votre écran tactile et votre plaque de cuisson régler automatiquement le niveau de puissance adéquat.



### Faire fondre

Un accès direct à une fonction de cuisson automatique. Idéal pour faire fondre du chocolat ou du beurre, ou pour réaliser des sauces légères et délicates.



### Commandes frontales

Les boutons de commande, de saisie facile, sont situés sur un panneau de commande frontal très pratique.

# ACM 795/BA

12NC: 855789501000

Code EAN: 8003437825569

**Whirlpool**

SENSING THE DIFFERENCE

## CARACTERISTIQUES PRINCIPALES

Groupe de produit	Table de cuisson
Type de construction	Encastrable
Type de commande	Electronique
Types de dispositifs de réglage et d'alarme	-
Nombre de brûleurs	0
Nombre de foyers électriques	5
Nombre de plaques électriques	0
Nombre de plaques radiantes	0
Nombre de plaques halogènes	0
Nombre de plaques à induction	5
Nombre de zones de chauffe-plat électriques	0
Emplacement du bandeau de commande	Front
Matériau de base de la surface	Verre
Couleur principale du produit	Noir
Puissance de raccordement	10200
Puissance de raccordement au gaz	0
Type de gaz	N/A
Intensité	26
Tension	230
Fréquence	50/60
Longueur du cordon électrique	0
Type de prise	Non
Raccordement au gaz	N/A
Largeur du produit	860
Hauteur du produit	56
Profondeur du produit	510
Hauteur minimale de la niche d'encastrement	30
Largeur minimale de la niche d'encastrement	840
Profondeur de la niche d'encastrement	490
Poids net	15
Programmes automatiques	Oui

## CARACTERISTIQUES TECHNIQUES

Témoin de mise sous tension	Oui
Témoin de fonctionnement des plaques	1
Type de régulation	Réglage continu
Type de couvercle	Sans
Témoin de chaleur résiduelle	Indépendant
Interrupteur Marche/Arrêt	Oui
Dispositif de sécurité	-
Minuterie	Oui

## PERFORMANCES

Type d'énergie	Électricité
----------------	-------------