

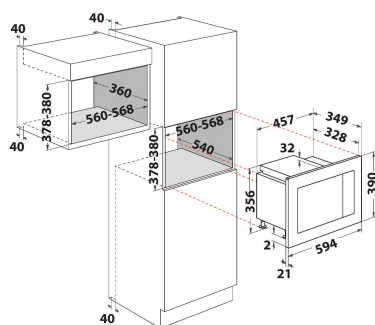
WMF200G

12NC: 859991591560

GTIN (EAN) code: 8003437605932

Whirlpool

SENSING THE DIFFERENCE



ALAPTULAJDONSÁGOK

| | |
|-----------------------------------|-----------------------------|
| Termékcsoport | Mikrohullám |
| Kereskedelmi elnevezés | WMF200G |
| Termék színe | Nemesacél |
| Mikrohullámú sütő típusa | Mikrohullám + grill funkció |
| Konstruációs kivitel | Beépíthető |
| Vezérlés módja | Elektronikus |
| Type of control settings | Digit |
| Hozzáadott sütési mód: grill | Igen |
| Crisp/ropogós | Nem |
| Gőz | Nem |
| Hozzáadott sütési mód: légkeverés | Nem |
| Óra | Igen |
| Automatikus programok | Igen |
| Termékmagasság | 390 |
| Termék szélessége | 594 |
| Termékmélység | 349 |
| Minimális beépítési magasság | 378 |
| Minimális beépítési szélesség | 560 |
| Beépítési mélység | 360 |
| Nettó tömeg (kg) | 14.05 |
| Sütőtér térfogata (l) | 20 |
| Forgótányér | Igen |
| Forgótányér átmérője (mm) | 245 |
| Beépített tisztítórendszer | Nem |

MŰSZAKI ADATOK

| | |
|---|-----------|
| Áramfelvétel (A) | 12 |
| Feszültség (V) | 230-240 |
| Frekvencia (Hz) | 50 |
| Elektromos csatlakozókábel hossza (cm) | 135 |
| Csatlakozódugó típusa | Schuko |
| Időzítő | Igen |
| Grill teljesítmény (W) | 1000 |
| Grill típusa | Kvarc |
| Sütőtér anyaga | Nemesacél |
| Belső világítás | Igen |
| Hozzáadott sütési mód: grill | Igen |
| Position of interior lights of the cavity | Mennyezet |

MŰSZAKI TELJESÍTMÉNY

| | |
|---|------|
| 6. Érzék technológia | Nem |
| Teljesítményfokokozatok száma | 6 |
| Maximális mikrohullámú teljesítmény (W) | 800 |
| Kenyér kiolvasztás | Nem |
| Gyors kiolvasztás | Igen |
| Gyors indítás | Igen |