

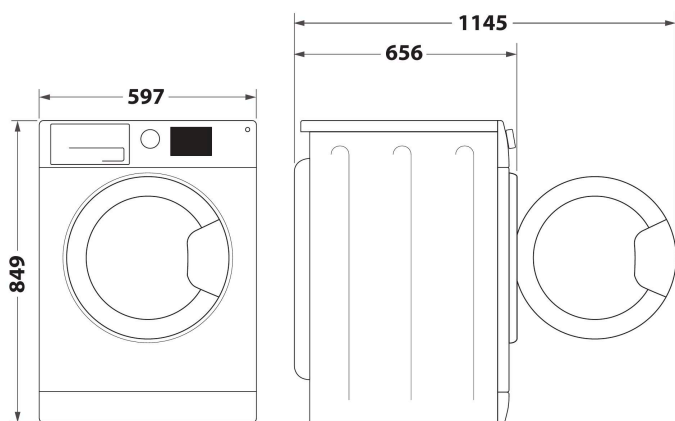
# W7 D93SB EE

12NC: 859991633530

Codul GTIN (EAN): 8003437623844

# Whirlpool

SENSING THE DIFFERENCE



- Clasă energetică A++
- Capacitate uscare: 9,0 kg
- Argintiu finisaj
- Tehnologia 6TH Sense
- Tehnologie pompă de căldură
- Tehnologie 3DRY
- FreshCare+
- Temperatură de uscare reglabilă
- Timp de uscare
- Delicate
- Nivele de uscare reglabile
- Program Rapid
- Bumbac Eco
- Lână
- Program fibre mixte
- Articole de dimensiuni mari, speciale
- Blugi

## Uscator de rufe Whirlpool cu pompa de caldura: independent, 9,0kg - W7 D93SB EE

Caracteristici uscatoare independente Whirlpool: culoare silver. De acum mai mult spatiu datorita capacitatii remarcabile de 9 kg. Datorita tehnologiei AI 6-lea Simt si tamburului, hainele nu isi vor pierde din stralucire. Design elegant al usii. Cu ajutorul tehnologiei pompei de caldura, aerul este incalzit si se reduce consumul de energie.



### Tehnologia AI 6-LEA SIMT

Tehnologia AI 6-LEA SIMT detectează automat cantitatea de rufe și stabilește durata potrivită a ciclului de uscare, garantând nivelul de uscare dorit, optimizând durata și consumul de energie.



### Tehnologie 3DRY

Tehnologia 3DRY AL 6-LEA SIMT unică asigură un control inteligent al procesului de uscare, în timp ce tehnologia 3DRY asigură distribuția uniformă a căldurii în interiorul tamburului datorită multiplelor fluxuri de aer cald. Pentru rezultate de uscare uniformă și în cazul articolelor voluminoase.



### FreshCare+

Păstrează-ți hainele proaspete până la 6 ore după terminarea programului selectat\*. Sistemul inovator FreshCare+ are grijă de îmbrăcămintea ta în interiorul uscătorului, datorită unui control inteligent al temperaturii și a unei acțiuni delicate de rotire a tamburului, care mențin prospețimea articolelor de îmbrăcăminte și împiedică apariția mirosurilor neplăcute. Tratatamentul FreshCare+ lasă hainele cu adevărat mai proaspete și oferă confort suplimentar - chiar și după mai multe ore de la terminarea ciclului de uscare. \*Tratatamentul FreshCare+ inhibă proliferarea principalelor surse de miros neplăcut (în interiorul uscătorului) până la 6 ore după terminarea uscării. Nu este compatibil cu programele destinate articolelor de îmbrăcăminte delicate și cu niveluri de uscare suplimentară sau pentru așezarea articolelor direct în dulap.



### Capacitate 9 kg

Bucură-te de mai mult spațiu. Datorită capacității remarcabile de 9 kg a tamburului său, acest uscător de rufe Whirlpool îți oferă tot spațiul necesar pentru hainele tale.



### Foarte silențios

Bucură-te de liniște. Acest uscător Whirlpool este proiectat pentru a oferi rezultate ideale, funcționând în același timp la niveluri de zgomot foarte scăzute, astfel încât să te poți bucura de pace și liniște în casa ta.

# W7 D93SB EE

12NC: 859991633530

Codul GTIN (EAN): 8003437623844

# Whirlpool

SENSING THE DIFFERENCE

## MAIN FEATURES

Grup de produse	Uscator
Codul comercial	W7 D93SB EE
Codul GTIN (EAN)	8003437623844
Tipul de construcție	Independent
Tipul de instalare	Independent
Suprafață de lucru detașabilă	Fara
Tip de încărcare	Front loader
Culoarea principală a produsului	Argintiu
Conectarea electrică (W)	850
Curent (A)	10
Tensiune (V)	220-240
Frecvență (Hz)	50
Lungimea cablului de alimentare electrică (cm)	150
Tip de conectare	Schuko
Înălțimea produsului	849
Lățimea produsului	597
Adâncimea produsului	656
Adâncimea cu ușă deschisă la 90 grade (mm)	1145
Greutate netă (kg)	50.5

## TECHNICAL FEATURES

Programe automate	Fara
Sistem de monitorizare a umidității	Da
Temperatură de uscare reglabilă	Da
Indicator progres	Da
Indicator digital contorizare	Da
Opțiuni Pornire Întârziată	Continuos
Durată max Pornire Întârziată (h)	0
Indicator filtru blocat	Fara
Indicator rezervor plin	Da
Uscare rapidă	Fara
Funcția anti-șifonare	Da
Volum tambur (l)	120

## ENERGY LABEL

Clasa de eficiență energetică - NOU (2010/30 / UE)	A++
Clasa eficienta la condensare - NOU (2010/30 / UE)	B
Consum energie uscător electric, încărcătură completă - NOU (2010/30 / UE)	2,12
Eficiență de condensare ponderată	81
Consumul anual de energie ponderat, uscător electric - NOU (2010/30 / UE)	259,0
Capacitatea de rufe din bumbac (kg) - NOU (2010/30 / UE)	9,0
Tip uscator	Prin condensare
Nivel de zgomot (dB(A) re 1 pW)	59
Durată program bumbac la încărcătură maximă	250
Durată programul bumbac la încărcătură parțială	160
Durata programată ponderată	199
Consum de energie în modul pornit - NOU (2010/30 / UE)	2,00
Durata în modul pornit - NOU (2010/30 / UE)	15
Consum de energie în modul oprit - NOU (2010/30 / UE)	0,50

**ENERG** Y IJA  
IE IA

**WHIRLPOOL** W7 D93SB EE

A+++  
A++  
A+  
A  
B  
C  
D

**A++**

259,0 kWh/annum

ENERGIA · ЕНЕРГИЯ · ENERGIA  
ENERGIJA · ENERGY · ENERGIE

250 min/cycle\*

9,0 kg

59 dB

ABCDEF G

392/2012

\*umetna - ciklus - portion - zykus  
trajektorija - ciklo - tsikl  
objekta - ciklus - ciklas - cikls  
ciklu - cyclus - cykl - ciclo  
program - tsikling