

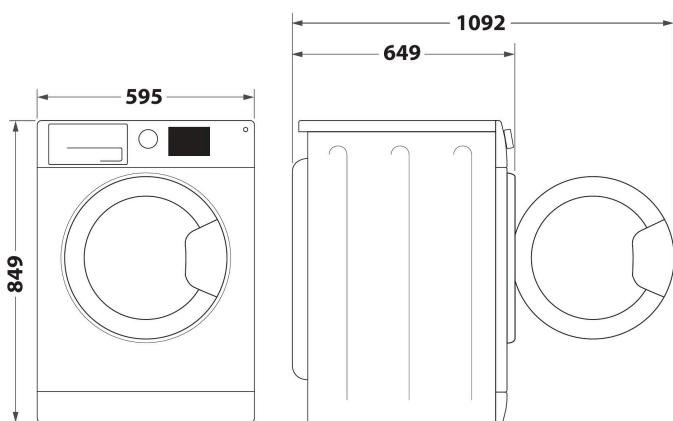
# FFT M11 72 EE

12NC: 859991635860

EAN-kod: 8003437625237

Whirlpool

SENSING THE DIFFERENCE



- Energiklass: A++
- Kapacitet, upp till 7,0 kg
- Vit efterbehandling
- 6TH SENSE teknik, sensorstyrd torkning
- Värmepumpstumlare
- FreshCare+ funktion, håller plaggen mjuka och fräscha efter programslut
- Funktion för startfördröjning 1-24 h
- Tidsstyrd torkning möjligt
- Fintvätt
- Justerbara torrhetsnivåer
- Snabbprogram
- Eko Bomull
- Ylle
- Blandvävsprogram
- Speciellt program för stora textilier
- Jeans

## Whirlpool värmepumpstumlare: fristående, 7,0 kg - FFT M11 72 EE

Denna fristående torktumlare från Whirlpool är utrustad med: rymlig trumma på 7,0 kg. Exklusiv 6TH SENSE-teknik som kontinuerligt kontrollerar fukten i trumman, vilket skyddar dina kläder och ger utmärkta torkresultat. Innovativ teknik som garanterar extra tyst funktion. Värmepump som effektivt återuppvärmer luften i enheten och avsevärt minskar energiförbrukningen.



### Tyst

Denna Whirlpool torktumlare är designad för att producera begränsat ljud.



### 6TH SENSE-teknik

6TH SENSE känner automatiskt av mängden tvätt och ställer in rätt torkcykeltid, vilket garanterar önskad torrhetsnivå, med tids- och energioptimering.



### FreshCare+

Håll dina plagg fräscha upp till 6 timmar efter att cykeln är över\*. Innovativt FreshCare+-system tar hand om dina plagg inuti torktumlaren tack vare intelligent känslig temperaturkontroll och känslig tumlingsfunktion som håller plaggen fräscha och förhindrar dålig lukt. FreshCare+-behandlingen lämnar verkligen fräschare kläder och sinnesfrid - även timmar efter cykelns slut. \*FreshCare+-behandling hämmar spridningen av de viktigaste källorna till dålig lukt (inuti torktumlaren) upp till 6 timmar efter att torkningen avslutats. Ej kompatibel med program utformade för ömtåliga plagg och med extra torknivåer och skåptorknivåer.



### 7 kilos kapacitet

Allt utrymme du behöver. Med en trumkapacitet på 7 kg erbjuder den här Whirlpool-torktumlaren allt utrymme du behöver för din tvätt.



### Energiklass ++

Förbättrad energieffektivitet. Med sin A++ energiklassning kan denna Whirlpool torktumlare ge dig både idealiska resultat och mycket låg energiförbrukning.



### Enkel kontroll

Whirlpool torktumlare med en mycket enkelt och användarvänlig kontrollpanel.



### Direkt avlopp

Glöm att tömma vattentanken. Spara tid och ansträngning genom att ansluta din torktumlares avloppsslang till avloppsröret.

# FFT M11 72 EE

12NC: 859991635860

EAN-kod: 8003437625237

# Whirlpool

SENSING THE DIFFERENCE

## PRODUKTEGENSKAPER

Produktgrupp	Torktumlare
Produktnamn	FFT M11 72 EE
EAN-kod	8003437625237
Konstruktion	Fristående
Installationstyp	Fristående
Demonterbar toppskiva	Saknas
Matning	Frontmatad
Färg	Vit
Anslutningseffekt	850
Ström	10
Spänning	220-240
Frekvens	50
Nätkabelns längd	150
Elkontakt	Schuko
Höjd	849
Bredd	595
Djup	649
Djup med dörren öppen i 90°	1092
Nettovikt	44

## TEKNISKA DATA

Automatiska program	Ja
Fuktavkänning	Ja
Reglerbar torktemperatur	Saknas
Programförloppsindikering	Ja
Display, programtid	Ja
Alternativ för startfördröjning	Steglös
Fördröjd start, max. tid	24
Indikator för igensatt luddfilter	Ja
Indikator för fylld kondensvattenbehållare	Ja
Snabbtorkning	Saknas
Skrynkelfri gång	Ja
Volym, trumma	120

## ENERGI & PRESTANDA

Energieffektivitetsklass - NY (2010/30/EU)	A++
Kondensationseffektivitetsklass - NY (2010/30/EU)	B
Energiförbrukning elektrisk torktumlare, full maskin - NY (2010/30/EU)	1,66
Viktad kondensationseffektivitet	81
Viktad årlig energiförbrukning, elektrisk torktumlare - NY (2010/30/EU)	211,0
Kapacitet, bomull - NY (2010/30/EU)	7,0
Typ av torktumlare	Kondenssystem
Buller	65
Tvättid standardprogram bomull, full maskin	180
Tvättid standardprogram bomull, halv maskin	126
Viktad programtid	149
Effektförbrukning i viloläge, NY (2010/30/EU)	2,00
Varaktighet viloläge - NY (2010/30/EU)	15
Effektförbrukning i fränläge, NY (2010/30/EU)	0,33

The image shows the energy label for the Whirlpool FFT M11 72 EE. It features the European Union energy label logo with 'ENERG' and 'IE IA' icons. The Whirlpool logo and model number 'FFT M11 72 EE' are prominently displayed. A scale of energy efficiency classes from A+++ (green) to D (red) is shown, with the product's class 'A++' highlighted in a black box. The annual energy consumption is listed as 211,0 kWh/annum. Below this, four icons represent: a washing machine for energy efficiency (180 min/cycle\*), a t-shirt for capacity (7,0 kg), and a speaker for noise level (65 dB). At the bottom, there is a water consumption scale from A to G, with the product's class 'B' highlighted. The label also includes the text 'ENERGIA · ЕНЕРГИЯ · ENERGIEIA', 'ENERGIJA · ENERGY · ENERGIE', and 'ENERGI'.