

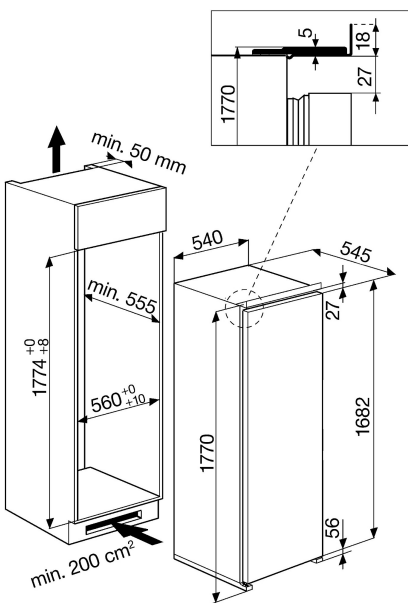
# ARZ 009/A+/8

12NC: 858600996320

EAN-code: 8003437136146

Whirlpool

SENSING THE DIFFERENCE



## BELANGRIJKSTE KENMERKEN

Productgroep	Koelkast
Productnaam	ARZ 009/A+/8
EAN-code	8003437136146
Uitvoering	Inbouw
Type installatie	Half geïntegreerd
Type besturing	Elektronisch
Type bedienings- en signaleringselementen	LED
Belangrijkste kleur van het product	Glad staal
Aansluitwaarde (W)	80
Stroom	16
Spanning	220-240
Frequentie	50
Lengte elektriciteits snoer	245
Type stekker	Schuko
Netto-inhoud	310
Aantal sterren	Automatisch
Aantal afzonderlijke koelsystemen	1
Hoogte van het product	1770
Breedte van het product	540
Diepte van het product	545
Diepte met 90° geopende deur	-
Maximaal instelbare hoogte	0
Nettogewicht	58
Deurscharnier	Rechts verwisselbaar

## TECHNISCHE KENMERKEN

Instelbare temperatuur	Ja
Alarmsignaal bij storing	Optisch
Ontdooiingsproces koelgedeelte	Automatisch
Snelkoelschakelaar	Nee
Interne ventilator koelgedeelte	Ja
Legborden voor flessen	Ja
Vergrendelbare deur	Nee
Aantal legborden in koelcompartiment	7
Aantal verstelbare legborden in koelcompartiment	6
Materiaal van de legborden	Glas
Thermometer in koelgedeelte	Geen

## VERBRUIKSWAARDEN

Energie-efficiëntieklasse - NIEUW (2010/30/EU)	A+
Energieverbruik per jaar - NIEUW (2010/30/EU)	146
Netto-inhoud koelkast - NIEUW (2010/30/EU)	310
Netto-inhoud vriezer - NIEUW (2010/30/EU)	0
Invriesvermogen - NIEUW (2010/30/EU)	0
Temperatuurstijgingstijd	0
Klimaatklasse	SN-T
Geluidsniveau	37
No-frost-systeem	Nee
Maximale omgevingstemperatuur	0
Minimale omgevingstemperatuur	0