

AKP 744 IX

12NC: 857774401500

Codul GTIN (EAN): 8003437937750

Whirlpool

SENSING THE DIFFERENCE



Cuptor incorporabil electric Whirlpool: culoare inox, autocuratare - AKP 744 IX

Specificatii cuptor incorporabil Whirlpool: sistemul de curatare Smart Clean iti ofera rezultate remarcabile printr-o singura apasare. Avantajul gatirii electrice te ajuta sa economisesti timp si energie. Lampa de halogen pentru performante de top.

Multifunctional 5

Metode de gatit multiple. Datorita caracteristicilor Multifunction 5 ai optiuni de gatire flexibile, astfel incat vei avea un preparat perfect indiferent de reteta.

Smart clean

Datorita tehnologiei SmartClean poti curata cavitatea cuptorului economisind timp, energie si protejand mediulinconjurator. In doar 30 minute vei beneficia de cel mai curat cuptor avut vreodata. In plus, nu este nevoie utilizarea unui detergent agresiv.

Absolute aesthetic

Colecția Absolut. Admirati frumusețea spectacolului. Cu un design futurist și performanțe de neegalat, colecția Absolute este proiectată pentru bucătării moderne, de înaltă tehnologie. Echipat cu tehnologia inovatoare Al Șaselea Simț, cuptoarele Absolue pot fi setate în trei pași simpli pentru a obține rezultate perfecte. Flexibilitate maximă și ușurință în utilizare cu un aspect distinctiv și finisaje originale.

Push Push

Butoanele cu design tip "push push" asigura usurinta in utilizare dar si un aspect premium.

Cavitate standard

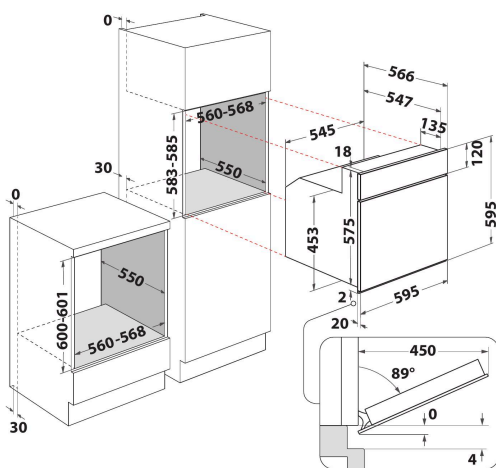
Acest cuptor ofera specificatii standard a capacitatii.

Clasa de energie

Clasa de energie remarcabila. Indiferent de clasa energetica A/A+ te bucuri de rezultate excelente si consum mai mic.

Clasă de eficiență energetică A

O mai buna eficienta energetica. Cu clasa A de energie, acest produs Whirlpool iti va permite sa te bucuri atat de performanta ideala cat si de un consum excelent de energie.



- SmartClean
- Clasă energetică A
- Cavitate 65 litri
- Funcția Decongelare
- Preparare cu ventilator cu funcția aer forțat
- Ventilator turbo
- Grill
- Interior emailat ușor de curățat
- Funcție Turbo Grill
- Funcție Produse de patiserie
- Preparare convențională
- "Butoane" acționate prin apăsare
- Numărul geamurilor ușii: 2
- Mâner proeminent
- Temporizator
- Grill 2500 W
- 1 grătar

AKP 744 IX

12NC: 857774401500

Codul GTIN (EAN): 8003437937750

Whirlpool

SENSING THE DIFFERENCE

MAIN FEATURES

Grup de produse	Cuptor
Codul comercial	AKP 744 IX
Culoarea principală a produsului	Inox
Tipul de construcție	Incorporabil
Tip de control	Mecanic si electronic
Tipul de control al setărilor	-
Există controale integrate pentru plite?	Fara
Ce fel de plite pot fi controlate?	-
Programe automate	Fara
Curent (A)	16
Tensiune (V)	220-240
Frecvență (Hz)	50/60
Lungimea cablului de alimentare electrică (cm)	90
Tip de conectare	Fara
Adâncimea cu ușă deschisă la 90 grade (mm)	-
Înălțimea produsului	595
Lățimea produsului	595
Adâncimea produsului	564
Înălțime minimă a nișei	0
Lățime minimă a nișei	0
Adâncime nișă	0
Greutate netă (kg)	33
Volum utilizabil (al cavității)	60
Sistem integrat de curățare	Hidroliza
Grilajele cavității	1
Tăvi	2

TECHNICAL FEATURES

Cronometru	-
Controlul duratei	Electronic
Opțiuni de setare a timpului	Start si stop
Dispozitiv de siguranță	-
Lumină interioară	Da
Numărul de lămpi interioare ale cavității	1
Poziția luminilor interioare ale cavității	Sparte
Ghidajele cuptorului din cavitate	Grilaj
Sonda cavității	Fara

ENERGY LABEL

Admisie energie	Electric
Tip de energie a cavității	Electricitate
Clasa de eficiență energetică - NOU (2010/30 / UE)	A
Consumul de energie pe ciclu convențional - NOU (2010/30 / UE)	0.87
Consumul de energie pe ciclu de convecție forțată a aerului - NOU (2010/30 / UE)	0.78

ENERGIA Y IA IE 1A

Whirlpool

AKP 744 IX

A+++
A++
A+
A
B
C
D

A

65 L

0.87 kWh/cycle*

0.78 kWh/cycle*

* upesta - cyklus - portion - zykhus - nolyknyama - ciclo - tsükkel - ohjelma - ciklus - ciklus - ciklu - cyklus - cykl - ciclu - program - cycle

65/2014