

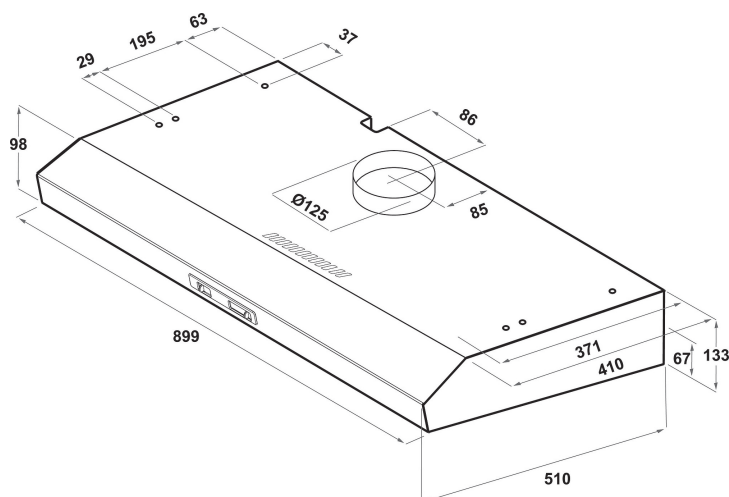
AKR 934/1 IX

12NC: 859991551560

Code EAN: 8003437233760

Whirlpool

SENSING THE DIFFERENCE



- Niveau sonore en mode évacuation : max. 69 dB(A)
- Débit d'air en mode évacuation (min. - max.): 175, 384 m³/h
- Débit d'air en mode évacuation : max. 384 m³/h
- Classe énergétique: C
- Niveau d'évacuation extérieure/recyclage %Z_REQ_MAX_OUT_EXTRACTION% / 120 m³/h
- 3 Vitesses d'aspiration
- Filtre anti-odeur
- 2 Lampes LED avec une puissance totale de 6 W
- Puissance moteur: 1 x 140 W
- Commande: Touches Mécanique
- 3 filtres Synthétique non résistant au lave-vaisselle
- Classe d'efficacité de filtration des graisses: C
- Classe d'efficacité lumineuse: D
- Classe d'efficacité fluidodynamique: C
- Hotte à évacuation d'air convertible en recyclage d'air

Hotte murale Whirlpool - AKR 934/1 IX

Cette hotte murale Whirlpool présente les caractéristiques suivantes : éclairage idéal à LED. Remarquable hotte aspirante assurant un environnement de cuisson frais et sans graisses. Nouvelle conception garantissant un fonctionnement parfaitement silencieux.



Éclairage à LEDs

Plus d'énergie, un excellent rapport efficacité/coûts. Le système d'éclairage à LEDs dure bien plus longtemps que les ampoules traditionnelles.



Filtre à charbon inclus

De l'air frais dans votre cuisine à tout moment. Cette hotte Whirlpool comporte un filtre à air à charbon purifiant qui protège votre cuisine des mauvaises odeurs et des graisses.



Mode extraction ou recyclage

Cette hotte Whirlpool peut opérer aussi bien en position extraction ou recyclage de l'air (à l'aide d'un filtre), qui vous laisse une liberté totale pour planifier votre cuisine.



3 vitesses

Performances adaptables. Cette hotte Whirlpool présente 3 options de vitesse.



Installation murale

Installation murale. Cette hotte murale Whirlpool est toute simple à installer.



Très bonne efficacité énergétique

Performances parfaites et économies exceptionnelles. Les hottes Whirlpool sont conçues pour fournir d'excellents résultats en réduisant la consommation d'énergie.



Commande sans efforts

Commande sans efforts. Cette hotte Whirlpool comporte une interface à commande analogique pour plus de simplicité et de facilité d'utilisation.



Minuterie

Timing parfait. Cette hotte Whirlpool comporte une minuterie intuitive pour un plus grande facilité d'emploi.



2 points d'éclairage

Éclairage parfait. Cette hotte Whirlpool est équipée de deux points de lumière intégrés, qui fournissent un éclairage idéal et vous permettent de bien voir ce que vous cuisinez !



Classe énergétique C

Il s'agit d'un appareil de classe énergétique C.

AKR 934/1 IX

12NC: 859991551560

Code EAN: 8003437233760

Whirlpool

SENSING THE DIFFERENCE

CARACTERISTIQUES PRINCIPALES

Groupe de produit	Hotte
Couleur de la carrosserie	Inox
Matériau de la carrosserie	Acier inoxydable
Couleur de la cheminée	N/A
Matériau de la cheminée	N/A
Typologie	Wall-mounted
Type de montage	Montage mural
Type de commande	Mécanique
Types de dispositifs de réglage et d'alarme	-
Options du bandeau de commande	N/A
Emplacement du moteur	Intégré dans le corps de la hotte
Mode de fonctionnement	Recyclage ou Évacuation
Puissance de raccordement	146
Intensité	0,9
Tension	220-240
Fréquence	50/60
Longueur du cordon électrique	150
Type de prise	Euro
Chimney height (mm)	0-0
Hauteur du produit, sans cheminée	133
Hauteur du produit	133
Largeur du produit	898
Profondeur du produit	510
Hauteur minimale de la niche d'encastrement	0
Largeur minimale de la niche d'encastrement	0
Profondeur de la niche d'encastrement	0
Poids net	7

CARACTERISTIQUES TECHNIQUES

Type de dispositifs de contrôle manuel	Touches
Type de dispositifs de contrôle électronique	-
Nombre de moteurs	1
Puissance totale des moteurs	140
Nombre de vitesses	3
Boost presence	Non
Débit maximum d'aspiration en évacuation d'air	320
Débit de l'aspiration en évacuation d'air position turbo	0
Débit maximum d'aspiration en recyclage d'air	120
Débit de l'aspiration en recyclage d'air position turbo	0
Types de contrôle de la lumière	Marche/Arrêt
Nombre de lampes	2
Type de lampes utilisées	LED
Puissance totale des lampes	6
Diamètre du réducteur d'évacuation d'air	125
Clapet anti-retour	Non
Matériau du filtre à graisse	Synthétique non résistant au lave-vaisselle
Filtre anti-odeurs	Oui

PERFORMANCES

Puissance acoustique à vitesse min. (2010/30/EU)	51
Puissance acoustique à vitesse max. (2010/30/EU)	69
Niveau sonore vitesse intensive	0

