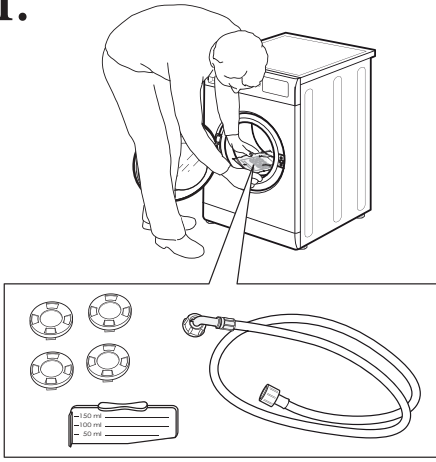
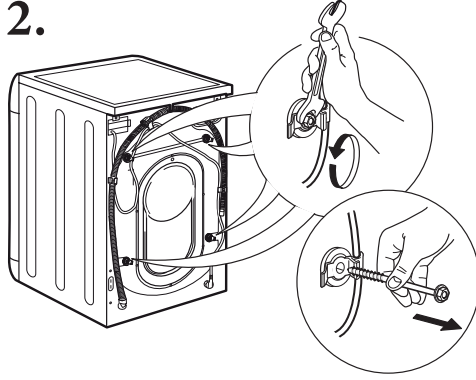


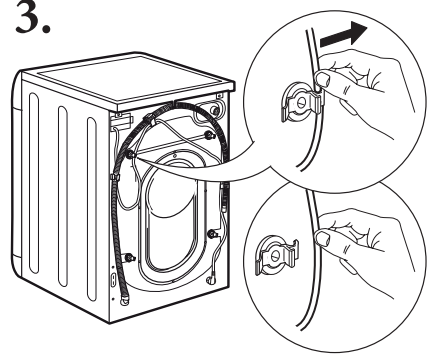
1.



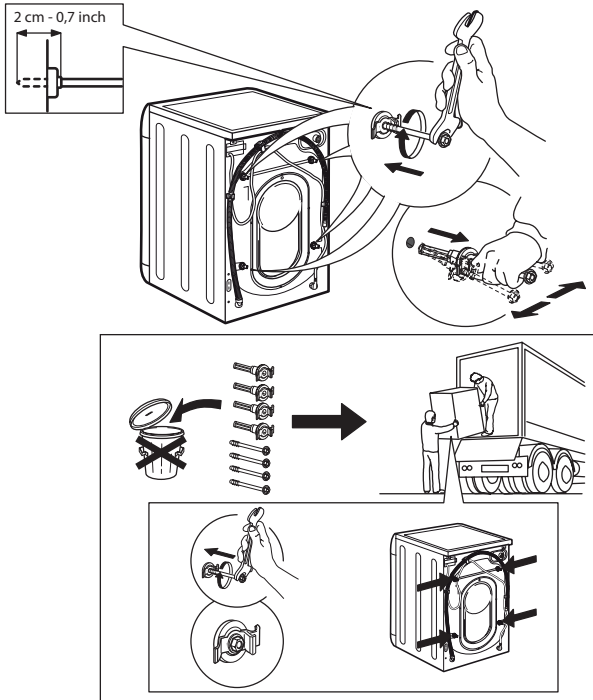
2.



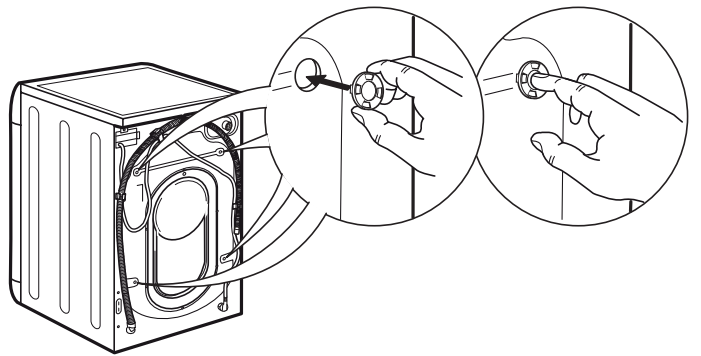
3.



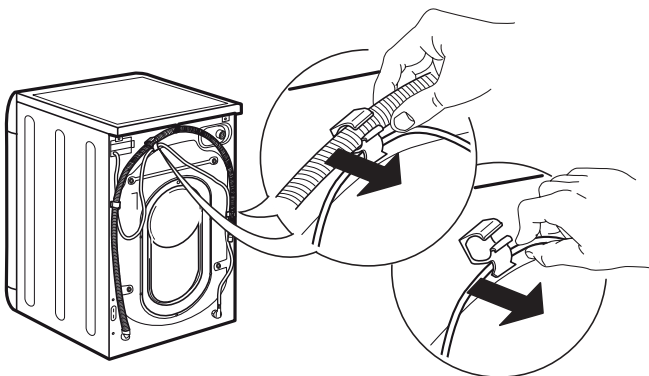
4.



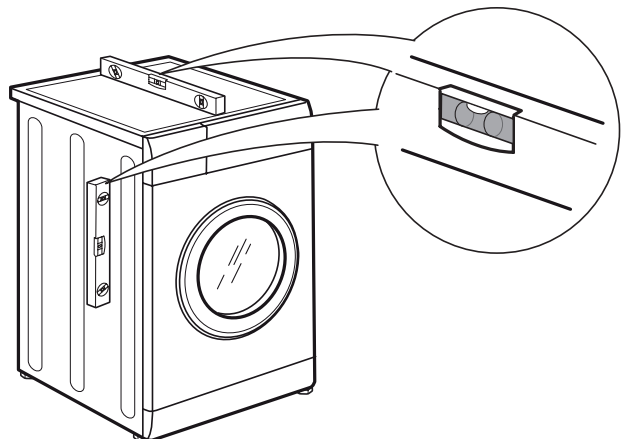
5.



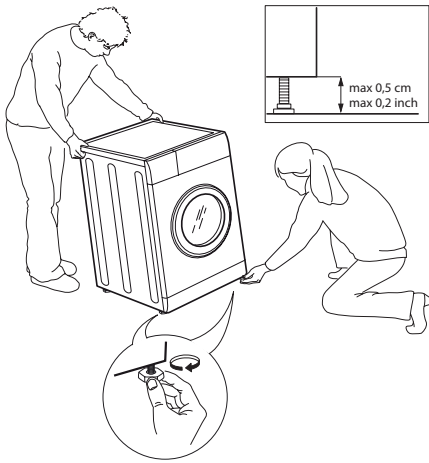
6.



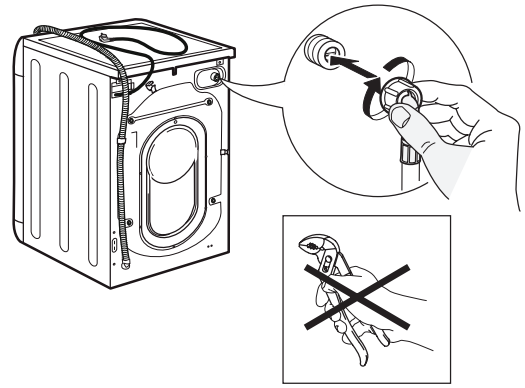
7.



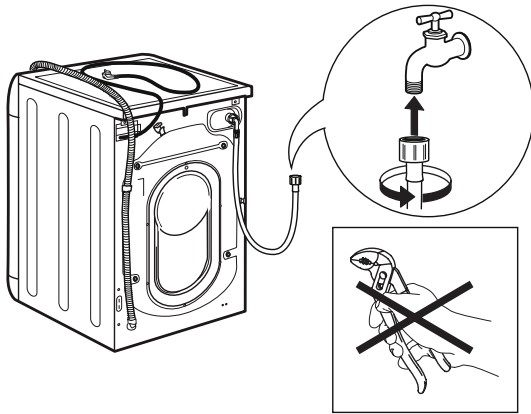
8.



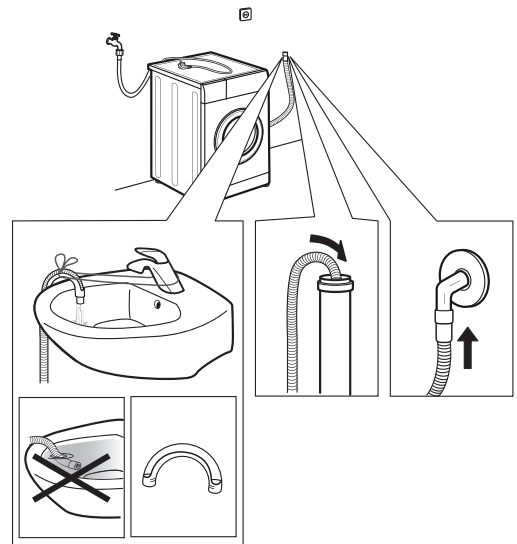
9.



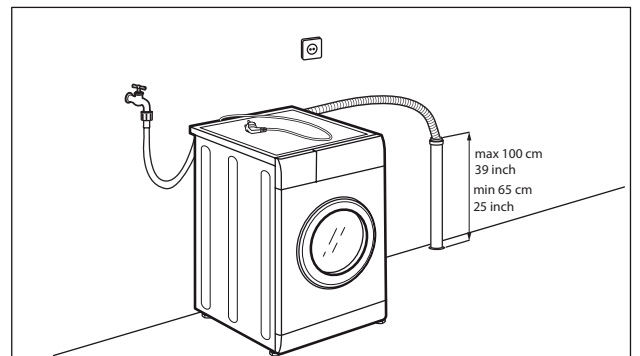
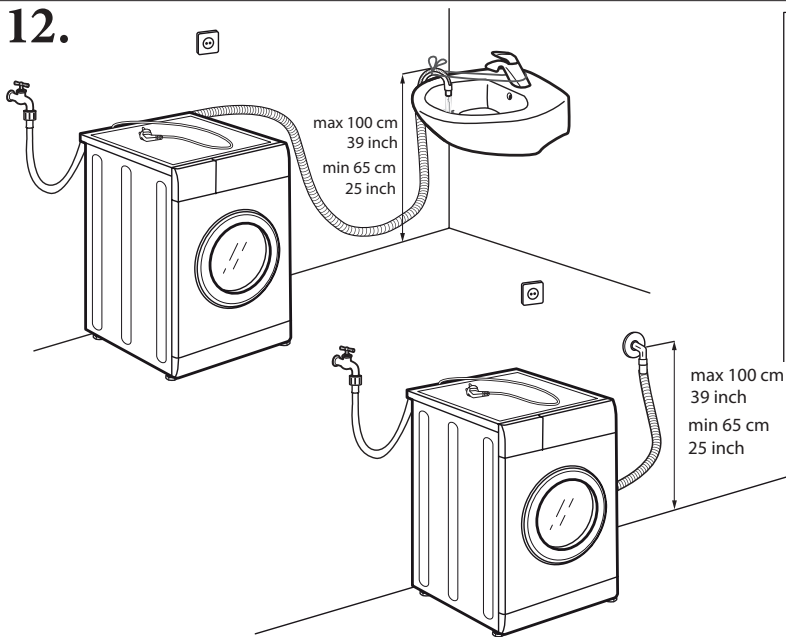
10.



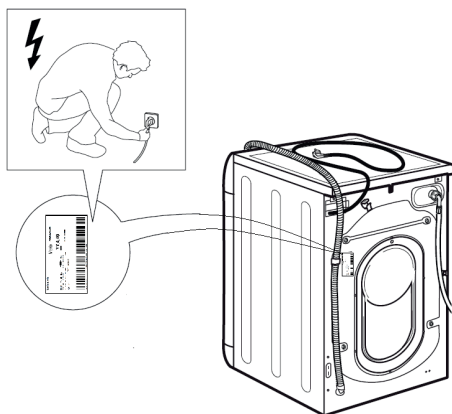
11.



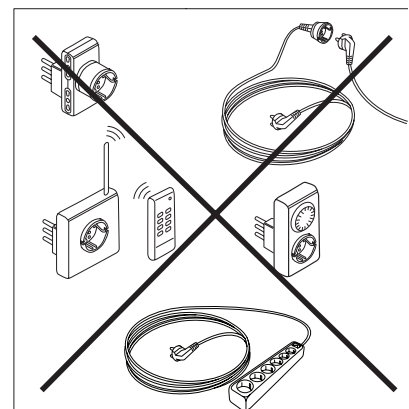
12.



13.



14.



SAFETY INSTRUCTIONS

IMPORTANT TO BE READ AND OBSERVED

Before using the appliance, read these safety instructions. Keep them nearby for future reference. These instructions and the appliance itself provide important safety warnings, to be observed at all times. The manufacturer declines any liability for failure to observe these safety instructions, for inappropriate use of the appliance or incorrect setting of controls.

⚠ Very young children (0-3 years) should be kept away from the appliance. Young children (3-8 years) should be kept away from the appliance unless continuously supervised. Children from 8 years old and above and persons with reduced physical, sensory or mental capabilities or lack of experience and knowledge can use this appliance only if they are supervised or have been given instructions on safe use and understand the hazards involved. Children must not play with the appliance. Cleaning and user maintenance must not be carried out by children without supervision. Never open the door forcibly or use it as a step.

PERMITTED USE

⚠ **CAUTION:** The appliance is not intended to be operated by means of an external switching device, such as a timer, or separate remote controlled system.

⚠ This appliance is intended to be used in household and similar applications such as: staff kitchen areas in shops, offices and other working environments; farm houses; by clients in hotels, motels, bed & breakfast and other residential environments.

⚠ Do not load the machine above the maximum capacity (kg of dry cloth) indicated in the programme table.

⚠ This appliance is not for professional use. Do not use the appliance outdoors.

⚠ Do not use any solvents (e.g. turpentine, benzene), detergents containing solvents, scouring powder, glass or general purpose cleaners, or flammable fluids; do not machine wash fabrics that have been treated with solvents or flammable liquids.

INSTALLATION

⚠ The appliance must be handled and installed by two or more persons - risk of injury. Use protective gloves to unpack and install - risk of cuts.

If you want to stack a dryer on top of your washing machine, first contact our After-Sales Service or your specialist dealer to verify whether this is possible. This is only possible if the dryer is attached to the washing machine by means of appropriate stacking kit available through our After-Sales Service or your specialist dealer.

⚠ Move the appliance without lifting it by the

worktop or top lid.

⚠ Installation, including water supply (if any) and electrical connections and repairs must be carried out by a qualified technician. Do not repair or replace any part of the appliance unless specifically stated in the user manual. Keep children away from the installation site. After unpacking the appliance, make sure that it has not been damaged during transport. In the event of problems, contact the dealer or your nearest After-sales Service. Once installed, packaging waste (plastic, styrofoam parts etc.) must be stored out of reach of children - risk of suffocation. The appliance must be disconnected from the power supply before any installation operation - risk of electric shock. During installation, make sure the appliance does not damage the power cable - risk of fire or electric shock. Only activate the appliance when the installation has been completed.

⚠ Do not install your appliance where it may be exposed to extreme conditions, such as: poor ventilation, temperatures below 5 °C or above 35 °C.

⚠ When installing the appliance make sure that the four feet are stable and resting on the floor, adjusting them as required, and check that the appliance is perfectly level using a spirit level.

⚠ If the appliance is being installed on wood or "floating" floors (certain parquet and laminate materials), secure a 60 x 60 x 3 cm (at least) sheet of plywood to the floor then place the appliance on top of this.

⚠ Connect the water inlet hose(s) to the water supply in accordance with the regulations of your local water company.

⚠ For cold fill only models: do not connect to the hot water supply.

⚠ For models with hot fill: the hot water inlet temperature must not exceed 60 °C.

⚠ The washing machine is fitted with transport bolts to prevent any possible damage to the interior during transport. Before using the machine, it is imperative that the transport bolts are removed. After their removal, cover the openings with the 4 enclosed plastic caps.

⚠ After installation of the device, wait a few hours before starting it so that it acclimates to the environmental conditions of the room.

⚠ Make sure that the ventilation openings in the base of your washing machine (if available on your model) are not obstructed by a carpet or other material.

⚠ Use only new hoses to connect the appliance to the water supply. The old hose-sets should not be reused.

⚠ The supply water pressure must be in the 0.1-1 Mpa range.

ELECTRICAL WARNINGS

⚠ It must be possible to disconnect the appliance from the power supply by unplugging it if plug is accessible, or by a multi-pole switch installed upstream of the socket in accordance with the wiring rules and the appliance must be earthed in conformity with national electrical safety standards.


⚠ Do not use extension leads, multiple sockets or adapters. The electrical components must not be accessible to the user after installation. Do not use the appliance when you are wet or barefoot. Do not operate this appliance if it has a damaged power cable or plug, if it is not working properly, or if it has been damaged or dropped.

⚠ If the supply cord is damaged, it must be replaced with an identical one by the manufacturer, its service agent or similarly qualified persons in order to avoid a hazard - risk of electric shock.

CLEANING AND MAINTENANCE

⚠ **WARNING:** Ensure that the appliance is switched off and disconnected from the power supply before performing any maintenance operation; never use steam cleaning equipment - risk of electric shock.


DISPOSAL OF PACKAGING MATERIALS

The packaging material is 100% recyclable and is marked with the recycle symbol .

The various parts of the packaging must therefore be disposed of responsibly and in full compliance with local authority regulations governing waste disposal.

DISPOSAL OF HOUSEHOLD APPLIANCES

This appliance is manufactured with recyclable or reusable materials. Dispose of it in accordance with local waste disposal regulations. For further information on the treatment, recovery and recycling of household electrical appliances, contact your local authority, the collection service for household waste or the store where you purchased the appliance. This appliance is marked in compliance with European Directive 2012/19/EU, Waste Electrical and Electronic Equipment (WEEE). By ensuring this product is disposed of correctly, you will help prevent negative consequences for the environment and human health.

The symbol  on the product or on the accompanying documentation indicates that it should not be treated as domestic waste but must be taken to an appropriate collection center for the recycling of electrical and electronic equipment.



حەلصت ال . لەووم يەنە لبق نەم حەلصەل تەمەل مەو
 آروكەم كەلە نەكە مەل مە ھەيە عەزج يە ل دەب تەست و آ جە نەم
 نەكە نەم آدەي عە ل فطالە قەبە . مەدخەت سەمەل لەي ل دە يە
 زەھجە ل فەلت مەدە نەم دەكەت فەي ل غەتەل كەف دەب . بەي كەرتەل
 و آ لەي كەولەب ل صەتە ئەل كەشم دوجو قەلەح يە . مەلقن ئەنەتە
 جەنەمەل بەي كەرتەل نەم . عەي بەلە دەب مە مەدخەل مەدقەم بەرقەب
 ئەزجەو ، كەيتە سەل بەلە) فەي ل غەتەل تەفەل خەم عەزو بەجەي
 - ل فطالە ل وەنەتە نەم آدەي عەب (مەري غو موفوريەت سەلە
 رايەتەل رەصم نەم زەھجەل ل صەف بەجەي . قەنەت خەل رەطخ
 رەطخ - بەي كەرتەل ھەي ل مەع ذەي فەنەت ل ببق يەئەب رەمكەل
 نەم دەكەت ، بەي كەرتەل ئەنەتە . يەئەب رەمكە مەدصەل ضەرەتەل
 قەي رەج بوشن رەطخ - فەلەت رەي غە زەھجەل بە قەطەل ل بەك نەم
 نەم عە قەطە زەھجەل ل عەف . يەئەب رەمكە مەدصەل ضەرەتەل و آ
 بەي كەرتەل ل مەعەل مەتەكە

فەورظەل ضەرە ھەيە نوکەي نەكە يە ل كەزەھجە بەكەرتەل ال
 قەرارەل تەجەرد ، قەدەي جەل رەي غە قەي و ھەتەل : ل شەم ، قەي سەقەل
 . قەي وئە مەجەرد 35 نەم يەل عە و آ قەي وئە تەجەرد 5 نەم ل قە

زەھجەل ل جەرە تەبەت نەم دەكەت زەھجەل بەي كەرتەل نەم
 قەقەتەو قەجەل بەس حە مەطبەضەو ، ضەرەلە يەل عە قەبەرەل
 يەئەم نەزەي مەدخەت سەبە مەمەت و تەسەم زەھجەل نەم

رەي غە" قەي ضەرە و آ بەش خەلە يەل عە زەھجەل بەي كەرتە مەت اذە
 تەبەت ، (قەي حەئەف صەلە داومەل و قەي كەرابەل) "قەتەبەت
 بەش خەل نەم (ل قەلە يەل عە) مەس 3 × 60 × 60 سەقەم حەول
 ھەلەل عە زەھجەل عەضە مەت قەي ضەرەلەب يەقەئەل قەرەل

حەئەل ل قەف و قەقەل رەصم بە مەمەل ل خە موطرە ل صو
 قەي ل حەمەل مەمەل نەكەرەش

ال : قەقە قەدرا بەلە قەي بەعەتەل تەزارطەل قەبەس نەلەب
 نەخەس مەمە رەصم بە قەلەس غەل ل صو

قەي بەعەتەل قەي صەخە قەدوزمەل تەزارطەل قەبەس نەلەب
 60 نەخەسەل مەمەل قەرارە عەجەرد زوچەتەل ال بەجەي : قەنەخەسەل
 قەي وئەم

ل مەتەمەل فەلەت يەل عەنەمەل ل قەنە رەي مەسەبە قەدوزمە قەلەس غەل
 ، قەلەس غەل مەدخەت سەل ل ببق . ل قەنەل ئەنەتە تەكەل تەمەل
 طەغە مەتەل زەھجەل دەب . ل قەنەل رەي مەسەم قەلەزەل روررضەل نەم
 قەبەرەل قەي كەيتە سەل بەلە قەي طەغەل مەدخەت سەبە تەحەتەل
 قەقەرەل

قەدبە ل ببق قەلەل قە تەعەس رەظنە زەھجەل بەي كەرتە دەب
 قەقەرەل قەي ئەي بەلە فەورظەل مەمەل قەنەتەل مەلەي غەشەت
 يە قەدوجومەل قەي و ھەتەل تەحەتە قەقەل مەدە نەم دەكەت
 (كەب صەخەل زەرطەل يە تەدجەو نە) قەلەس غەل قەدەقە

يەخە داومە يە و آ قەدەجەسەل بەسەب

رەصم بە زەھجەل لەي صو تەل قەدەي جە مەي طەرە مەدخەت سە
 قەمەي قەلە مەي طەرەل قەوومە مەدخەت سە قەدەجە بەجەي ال . مەمەل

1-0.1 قەطەن يە مەمەل طەغەس نوکەي نەم بەجەي
 ل . ل كەسەبەجەي مە

ھەزە قەمەل سەلا تەمەل سەلا قەارەل مەدخەت سەل ل ببق
 عوجرەل ل بەي رەق نەكە يە تەمەل سەلا ھەزە مەدبە طەفەتە
 زەھجەل و تەمەل سەلا ھەزە مەدقەت . ل ببق تەسەمەل يە ھەي ل
 ال . مەودەلە يەل عە مەتەعەرم بەجەي قەمەم قەمەل سە تەري دەتە مەتە
 تەمەل سەلا عەبەتە مەدە نەم قەي ل و وئەسەم يە عەنەسەمەل ل مەحەتەي
 طەبەضەل و آ زەھجەل ل حەي حەصەل رەي غە مەدخەت سەل و قەمەل سەل
 مەكەتەل تەو دەل بەسەنەمەل رەي غە

3 يەل 0) آدە رەغەصەل ل فطالە ئەقەبە بەجەي
 ل فطالە ئەقەبە بەجەي . زەھجەل نەم آدەي عەب (تەوونەس
 مە زەھجەل نەم آدەي عەب (تەوونەس 8 يەل 3) آدە رەغەصەل
 ل فطالە نەكەي . مەمەل رەمەتە سەمەل فەرشەلە رەفەوتەي مەل
 نەم نوونەعەي نەي ذەلە صەخەشەل و رەبەكە و تەوونەس 8 نەم
 قەي ل قەلە و آ قەي سەحەل و قەي نەبەلە تەردقەل يە صەقنە
 زەھجەل مەدخەت سەل قەفەرەمەل و آ قەرەبەل يە صەقنە و آ
 تەمەل سەلا مەي دەقەت و آ فەرشەلە رەفەوتە نەم عە قەطە
 قەلە مەتەمەل رەطخەل مەفەو نەمەل مەدخەت سەل ل و ح
 ذەي فەنەتە بەجەي ال . زەھجەل ل فطالە بەل بەجەي ال
 نوود ل فطالە ل ببق نەم قەي ظنەتەل و آ قەنەي صەلەل مەمەل
 قەووقەل بەبەلە حەتەتەل ال . مەي ل عە فەرشەلە رەفەوتە
 ھەي ل عە دوو عەصەل ل مەدخەت سەتە و آ

ھەب حوومەسەل مەدخەت سەل

مەدخەت سەبە لەي غەشەتەل ل صەصەخەم رەي غە زەھجەل : ھەي بەنەت
 مەكەتەل مەتەي مەظنە و آ تەقوومەل ل شەم ، يە جەرەخە لەي غەشەتە زەھجە
 دەبە نەم ھەب

ل زەنەمەل يە مەدخەت سەل ل صەصەخەم زەھجەل اذە
 نەي فەظومەل خەبەطە قەظنەم : ل شەم قەھەبەشەمەل تەمەدخەت سەل ل و
 ل زەنەمەل ؛ يە رەخەلە مەعەل تەئەي بەو بەتەكەمەل ، رەجەتەل يە
 ، ل زەنەل و ، قەدەنەفەلە يە ئەل زەنەل ل ببق نەم ؛ قەي فەي رەل
 . يە رەخەلە نەكەسەل تەئەي بەو

نەم مەكە (يە صەقەلە مەتەعەس قەووقە قەلەس غەل مەحەتەل
 جەمەنەرەلە ل و دەجە يە ھەي ل رەشەلە (قەقەجەل سەبەلەمەل
 ال . يەنەمەل مەدخەت سەل ل صەصەخەم رەي غە زەھجەل اذە

جەرەخەلە يە زەھجەل مەدخەت سەتە
 ، (نەي زەنەلە و آ ، نەي تەنەبەرەتەل) تەبەي ذەمە يە مەدخەت سەتە ال
 قەي حەسەمە و آ ، تەبەي ذەمە يەل عە قەي و تەمەل قەي حەسەمە و آ
 ضەرەغەل ل تەفەظنەمەل و آ جەزەلە تەفەظنەمە و آ ، رەي مەطەتەل
 ل سەغەتە ال ؛ ل عەتەشەلە قەي رەس لئەو سەل و آ ، قەمەلە
 لئەو سەل و آ تەبەي ذەمەلە مەتەمەتە يەتەل سەبەلەمەل
 قەلەس غەل يە ل عەتەشەلە قەلەبەقەلە

بەي كەرتەل

و آ نەي صەخەشە ل ببق نەم ھەبەي كەرتەو زەھجەل اذە ل قەنە بەجەي
 نەم عە قەي قەووقەل تەزارفەقەل مەدخەت سەل . قەبەصەلە رەطخ - رەتەكە
 قەبەصەلە رەطخ - بەي كەرتەل و فەي ل غەتەل حەتە

، قەلەس غەلە يەل عە فەفەجەم عەزو يە بەغەرتە تەنەكە اذە
 صەصەخەتەل لەي كەولە و آ عەي بەلە دەب مە مەدخەبە ل صەتە
 اذە قەطە ئەنەكەم كەلە نوکەي و . كەلە قەي نەكەم ! نەم قەقەتەل
 تەي بەتەتە قەطە رەبە قەلەس غەل مە فەفەجەمەل تەي بەتەتە مەتە
 و آ عەي بەلە دەب مە مەدخەل ل خە نەم رەفەوتەم نوکەي بەسەنەم
 صەصەخەتەل لەي كەولە

و آ قەلە مە مەدخەت سەبە كەلە نوو دەب زەھجەل كەرە
 يەل عە ئەطەغە

كەلە يە مەبە بەي كەرتەل تەمەل مە ذەي فەنەتە بەجەي
 قەي ئەبەرەمكەل تەلەي صو تەلەو (دەجەو نە) مەمەل بە دەي و زەتەلە

ةيئابرهكلا تاريذحتلا

ردصم نع زاهجلا لصف ةيناكم! رفاوت بجي ¹ وأ، سبقملا لصف لال خ نم يئابرهكلا رايتلا فرط دن ع تبثم باطقالا ددعتم حاتفم لال خ نم بجيو كالمسألا ليصوت دعاوقل أقفو ليصوتلا ةمأسلا ريياعم عم قفاوتي امب جتنملا ضيرأت ةينطولاً ةيئابرهكلا

وأ ةددعتم تاحتف، ديومت فارطاً مدختست ال ² دعب ةيئابرهكلا تانوكملا ةيطغت بجي. تالوحم ال. مدختسملا اهليل لصي ال ثيحب بيكرتلا وأ نيئللم كآمدق نوكت آمدن ع زاهجلا مدختست وأ ةقأطلا لباك ناك اذا زاهجلا لغشت ال. نييتيفاح حيحص لكشب لم عي نكي مل اذا! وأ أفلات اسبقم طوقسلل ضرعت وأ فلت اذا! وأ

بجيف أفلات ةقأطاب دادمإل لباك ناك اذا! ³ عنصملا لبق نم هل قباطم لباكب هل ادبتسا لهؤم صخش وأ هل عباتلا ةمدخل لثمم وأ ةيئابرهك ةمدصل ضرعتلا رطخ بنجتل ةن ايصل او فيظنتلا

نم هلصفو زاهجلا ليغشت فاقيل نم دكأت: ريذحت ⁴؛ ةن ايصل لامعأ ي أ ذيفنت لبق يبرهكلا رايتلا ردصم رطخ كانهف - راخبلااب فيظنتلا تادعم مدختست ال ةيئابرهك ةمدصل ضرعتلا

فيلغتلا داوم نم صلختلا

زمر اهيلع عوضوو 100% تبسنب ريودتلا ةداعإل ةلباق فيلغتلا داوم ¹ ريودتلا ةداعإ
حئاول عم قفاوتي امب فيلغتلا ءازجأ عيمج نم صلختلا بجي اذل. تافلخملا نم صلختلا دن ع امب لوم عمل ةيلخملا تاطلسلا

ةيلزنملا ةزهجالا نم صلختلا

بجيو. مادختسالا ةداعإ! وأ ريودتلا ةداعإل ةلباق داوم نم عنصم جتنملا اذه لوصلل. ةيلخملا تافلخملا نم صلختلا حئاولل أقفو هنم صلختلا ةيلزنملا ةيئابرهكلا ةزهجالا عم لماعتلا لوح تامول عمل نم ديزملا ىلع تامدخب وأ كيذل ةيلخملا تاطلسلاب لصتا امريودت ةداعإو اهعمجو زاهجلا هنم تييرتشا يذلا رجتملا وأ ةيلزنملا تافلخملا عيمجتلا، 2012/19/EU يبوروالا هيچوتلا عم قفاوتم زاهجك فنصم زاهجلا اذه نم دكأتلا دعاسيس (WEEE) ةيئابرهكلا ةزهجالا او ةيئابرهك تافلخم ةيبلسلا راثالا عنم يف حيحصلا لكشلاب جتنملا اذه نم صلختلا ناسنإل ةحصو ةيبللا ىلع

هل ةقفارملا تادننسملا ىلع وأ جتنملا ىلع دوجوملا ² زمر ريوشي مذخأ بجي نكلو ةيلزنم تافلخمك جتنملا اذه ةلماغم مدع ةرورض ىلع ةيئابرهكلا تانوكملا او ةزهجالا عيمجتل بسانم عيمجت زكرم ىل! ةينورتنكإل او