

WHSS 92F LT K

12NC: 859991542410

EAN-code: 8003437231087

Whirlpool

SENSING THE DIFFERENCE



Whirlpool wanddampkap - WHSS 92F LT K

Kenmerken van deze Whirlpool wanddampkap: kleur zwart. Vaatwasserbestendige vetfilters in aluminium. Een uitmuntende dampkap, voor een frisse en vetvrije kookomgeving. Apparaat tussen 60 cm en 90 cm breed. De exclusieve 6TH SENSE sensortechnologie past het energieverbruik dynamisch aan, afhankelijk van wat u kookt.

Strip LED Light

Verlicht de kookplaat zonder energieverpilling.

CookSense

CookSense selecteert intuïtief de juiste afvoersnelheid.

Elektronische bediening

Moeiteloze bediening. Deze Whirlpool dampkap beschikt over een gebruiksvriendelijk elektronisch bedieningspaneel.

Booster

Geurvrij koken. Deze Whirlpool dampkap is uitgerust met een booster, die zorgt voor het doeltreffend verwijderen van kookgeurtjes en vet.

Extra stil

Deze Whirlpool dampkap is ontworpen met een zo laag mogelijk geluidsniveau, zodat u van alle rust en stilte kunt genieten.

Wandmontage

Deze Whirlpool dampkap is zeer eenvoudig tegen een wand te monteren.

Uitstekende energie-efficiëntie

Uitstekende resultaten en buitengewone besparingen. De Whirlpool dampkappen zijn ontworpen om uitstekende resultaten te leveren tegenover een laag energieverbruik.

6TH SENSE technologie

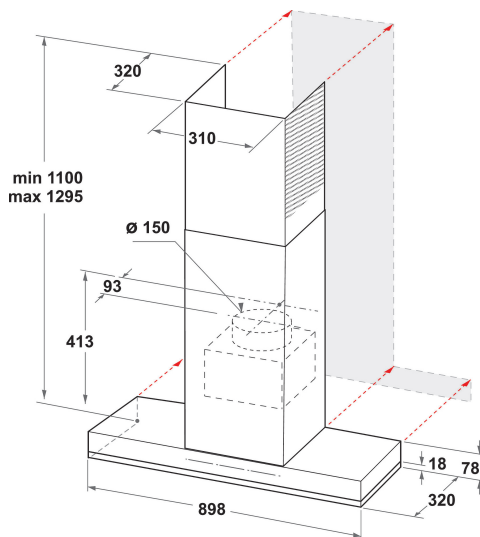
Buitengewone energiebesparing. Dankzij de exclusieve 6TH SENSE technologie past de dampkap automatisch het energieverbruik aan afhankelijk van wat u kookt.

Geïntegreerde koolstoffilter

Geniet van frisse lucht in uw keuken. Deze Whirlpool dampkap is voorzien van een koolstoffilter, die uw keuken effectief beschermt tegen kookgeurtjes en vet.

Afvoer of recyclage

Flexibele installatiemogelijkheden. Deze Whirlpool dampkap kan zowel rechtstreeks lucht afvoeren als recirculeren (filter vereist), zodat u volledige vrijheid heeft bij de inrichting van uw keuken.



- 6TH SENSE Absolute
- Maximum geluidsniveau afvoer: 59 dBA
- Snelheden: 7 + Booster
- LightSense
- DimmerLight
- DimmerLight
- CookSense
- 1 Ledstrook, 7 W lamp
- 1 motor: 270 W
- Elektronisch Touchcontrol
- 3 Roestvrijstaal wasbaar filters
- Efficiëntieklasse vetfilter: C
- Efficiëntieklasse verlichting: A
- Efficiëntieklasse vloeistofdynamiek: A
- Werkingsmodus: Luchtafvoer, recirculatie
- Roestvrij staal Afwerking
- 1 Motor

WHSS 92F LT K

12NC: 859991542410

EAN-code: 8003437231087

Whirlpool

SENSING THE DIFFERENCE

BELANGRIJKSTE KENMERKEN

Productgroep	Afzuigkap
Kleur ombouw	Zwart
Materiaal ombouw	Aluminium
Kleur afvoerkanaal	Roestvrij staal
Materiaal afvoerkanaal	Aluminium
Type	Wandmontage
Type installatie	Wandmodel
Type besturing	Elektronisch
Type bedienings- en signaleringselementen	-
Opties frontpaneel	Niet mogelijk
Positie motor	Motor geïntegreerd in ombouw afzuigkap
Bedieningsmodus	Omschakelbaar
Aansluitwaarde (W)	277
Stroom	0
Spanning	220-240
Frequentie	50
Lengte elektriciteitsnoer	150
Type stekker	Schuko
Chimney height (mm)	-
Hoogte van het product, zonder afvoerkanaal	413
Hoogte van het product	1295
Breedte van het product	898
Diepte van het product	320
Minimale nishoogte	0
Minimale nisbreedte	0
Nisdiepte	0
Nettogewicht	16

TECHNISCHE KENMERKEN

Type handmatige bedieningsinrichtingen	Touchcontrol
Type automatische bedieningsinrichtingen	-
Aantal motoren	1
Totaal vermogen motoren (W)	270
Aantal snelheidsinstellingen	7
Boost presence	ja
Maximale afzuigcapaciteit	470
Afzuigcapaciteit intensiefstand	770
Maximale luchtcirculatie	398
Maximale luchtcirculatie intensiefstand	434
Type bediening verlichting	Aan/uit
Aantal verlichtingspunten	1
Type gebruikte lampen	Ledstrook
Totaal vermogen verlichting	7
Diameter luchtafvoer	150
Terugslagklep	Nee
Materiaal vetfilter	Roestvrijstaal wasbaar
Geurfilter	Ja

VERBRUIKSWAARDEN

Geluidsvermogen bij min. snelheid (2010/30/EU)	36
Geluidsvermogen bij max. snelheid (2010/30/EU)	59
Geluidsniveau bij intensiefstand (dB(A) re 1 pW)	58

ENERG Y IJA
енергия · енеруєта IE IA

Whirlpool
WHSS 92F LT K

A+++
A++
A+
A
B
C
D

A+

44.3
kWh/annum

AB CDEFG AB CDEFG AB CDEFG 59 dB

65/2014