

БЛАГОДАРИМ ВИ, ЧЕ ЗАКУПИХТЕ ПРОДУКТ НА HOTPOINT.

За по-качествено обслужване регистрирайте уреда на www.hotpoint.eu/register



Преди да пристъпите към употреба на уреда, прочетете внимателно тези инструкции за здраве и безопасност.



Преди да започнете да използвате машината, задължително трябва да отстраните транспортните болтове. За подробни инструкции как да направите това вижте ръководството за монтаж.

ПАНЕЛ ЗА УПРАВЛЕНИЕ

1. Бутон ВКЛ./ИЗКЛ.
2. Бутон НИВО НА СУШЕНЕ
3. Бутон САМО СУШЕНЕ
4. Бутон МНОГОКР. ИЗПЛАКВ.
5. Бутон ХИГИЕНИЗИР. ПАРА
6. Бутон ACTIVE CARE
7. Бутон СТАРТ/ПАУЗА и светлинен индикатор
8. Бутон БЛОКИРАНЕ БУТОНИ
9. Бутон ОТЛОЖЕН СТАРТ
10. Бутон ЦЕНТРОФУГА
11. Бутон ТЕМПЕРАТУРА
12. Бутон САМОПОЧИСТ.
13. СЕЛЕКТОР НА ПРОГРАМИ

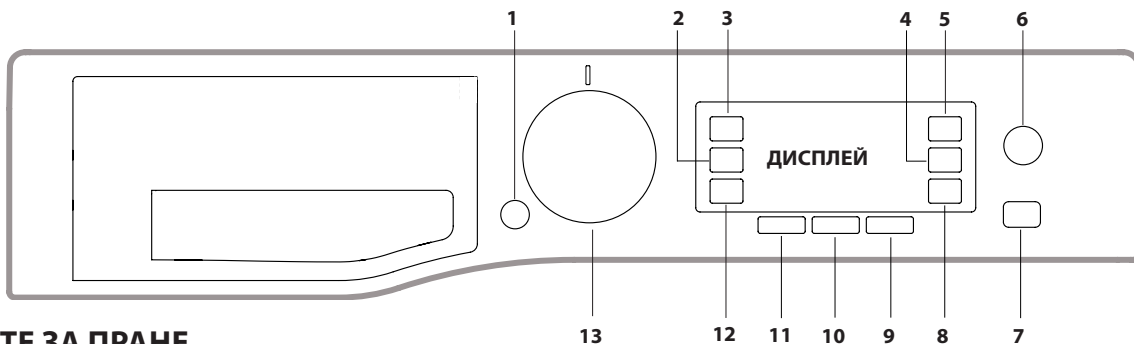


ТАБЛИЦА НА ПРОГРАМИТЕ ЗА ПРАНЕ

Максимално зареждане на пране 9 кг. Максимално зареждане на сушене 6 кг.
Входяща мощност в изключен режим 0,5 W/в режим на готовност 8 W

Програма за пране	Температура		Макс. обороти на центрофугата (об./мин)	Макс. капацитет за пране (кг)	Продължителност (ч.м)	Сушене	Макс. капацитет за сушене (кг)	Препарати и добавки		Препоръчителен препарат		Остатъчна влажност % (***)	Разход на енергия kWh	Общо вода литри	Температура на пране °C
	Настройване	Обхват						Пране	Омекотител за тъкани	Прахообразен	Течен				
Пране и сушене Смесени	30 °C	☀ - 30 °C	1200	3.0	**	✓	3.0	●	○	-	✓	-	-	-	-
Пране и сушене XL Легло/Баня	60 °C	☀ - 60 °C	1400	5.0	**	✓	5.0	●	○	-	✓	-	-	-	-
Памук (2)	40 °C	☀ - 60 °C	1400	9.0	3:55	✓	6.0	●	○	✓	✓	49	1.40	105	45
Синтетични (3)	40 °C	☀ - 60 °C	1200	4.0	2:55	✓	4.0	●	○	✓	✓	35	0.80	55	43
Вълна	40 °C	☀ - 40 °C	800	2.0	**	✓	2.0	●	○	-	✓	-	-	-	-
Деликатни	30 °C	☀ - 30 °C	600 (****)	1.0	**	✓	1.0	●	○	-	✓	-	-	-	-
Антиалерг.	60 °C	40 °C - 60 °C	1400	5.0	**	✓	5.0	●	○	✓	✓	-	-	-	-
Против петна	20 °C	☀ - 20 °C	1400	9.0	**	✓	6.0	●	○	-	✓	-	-	-	-
Освежаване с пара	-	-	-	2.0	**	-	-	-	-	-	-	-	-	-	-
Центрофуга & източване *	-	-	1400	9.0	**	✓	6.0	-	-	-	-	-	-	-	-
Изплакване & центрофуга	-	-	1400	9.0	**	✓	6.0	-	○	-	-	-	-	-	-
Пране 20 °C	20 °C	☀ - 20 °C	1400	9.0	1:50	-	-	●	○	-	✓	49	0.16	90	22
Есо 40-60 (1) (Пране)	40 °C	40 °C	1351	9.0	3:48	✓	6.0	●	○	✓	✓	53	0.73	59	35
			1351	4.5	2:54	✓		●	○	✓	✓	53	0.52	57	32
			1351	2.5	2:15	✓		●	○	✓	✓	53	0.28	38	23
Интензивна 60-90 °C	60 °C	☀ - 90 °C	1400	9.0	2:45	✓	6.0	●	○	✓	✓	49	0.90	90	55
Бързо пране	30 °C	☀ - 30 °C	1200 (****)	4.5	0:30	-	-	●	○	-	✓	71	0.20	45	27
Пране и суш. XS Бърза	30 °C	30 °C	1400	1.0	**	✓	1.0	●	○	-	✓	-	-	-	-

● Задължително дозиране ○ Дозиране по избор

Есо 40-60 (4) (Пране и сушене)	40 °C	40 °C	1351	6.0	9:20	✓	6.0	●	○	✓	✓	0	3.80	75	33
			1351	3.0	5:10	✓	3.0	●	○	✓	✓	0	1.98	47	32

Продължителността на програмата, която се изписва на дисплея или която е посочена в ръководството за употреба, е изчислена на базата на стандартни условия на работа. Действителната продължителност може да варира в зависимост от няколко фактора: температура и налягане на подаваната вода, температура на помещението, количество препарат, количество и тип дрехи, балансиране на зареждането и други избрани допълнителни опции. Стойностите, дадени за програми, различни от програмата Есо 40-60, са само ориентировъчни.

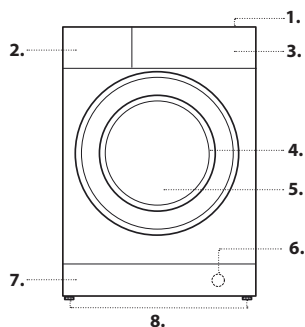
1) Есо 40-60 (Пране) – Тестов цикъл на пране в съответствие с регламента на ЕС за екодизайн 2019/2014. Най-ефективната програма от гледна точка на разход на вода и електроенергия за пране на нормално замърсени памучни дрехи.

Забележка: показаните на дисплея стойности на скоростта на центрофугиране може леко да се различават от стойностите, посочени в таблицата.

4) Есо 40-60 (Пране и Сушене) – Тестов цикъл на пране и сушене в съответствие с регламента на ЕС за екодизайн 2019/2014. За достъп до цикъла „пране и сушене“ изберете програмата за пране „Есо 40-60“ и задайте „Ниво на сушене“ на „За гардероб“. Най-ефективната програма от гледна точка на разход на вода и електроенергия за пране и сушене на нормално замърсени памучни дрехи. В края на цикъла дрехите могат веднага да бъдат прибрани в гардероба.

ОПИСАНИЕ НА ПРОДУКТА

1. Горна повърхност
2. Отделение за перилен препарат
3. Панел за управление
4. Дръжка
5. Врата с люк
6. Помпа за източване (зад основата)
7. Основа (подвижна)
8. Регулируеми крака (2)



За всички тествачи органи:

2) Дълъг цикъл за памук: настройване на програма ПАМУК на температура 40 °C.

3) Дълъг цикъл за синтетични: настройване на цикъл СИНТЕТИЧНИ на температура 40 °C.

* Ако изберете програма и изключите центрофугата, машината само ще изпомпва водата.

** Продължителността на програмата може да се следи от дисплея.

*** След края на програмата и центрофуга с максимална скорост в настройките на програмата по подразбиране.

**** Дисплеят ще покаже предложената скорост на центрофугата като стойност по подразбиране.

ОТДЕЛЕНИЕ ЗА ПЕРИЛЕН ПРЕПАРАТ

Отделение*:

Не поставяйте препарат в това отделение.

Отделение 1: Перилен препарат (прахообразен или течен)

Ако се използва течен препарат, трябва да се слага свалящият се пластмасов разделител А (доставен с продукта) за по-правилно дозиране.

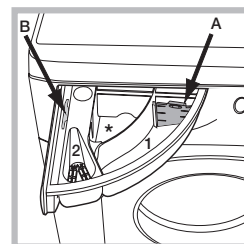
Ако се използва препарат на прах, разделителят трябва да се прибере в отвор В.

Отделение 2: Добавки (омекотител за тъкани и др.)

Омекотителят за тъкани не трябва да превишава максималното ниво.

! Използвайте препарат на прах за бели памучни дрехи, за предварително пране и за пране при температура над 60 °C.

! Следвайте инструкциите на опаковката на препарата.



ПРОГРАМИ ЗА ПРАНЕ

Следвайте инструкциите и символите за почистване върху етикетите на дрехите. Стойността, посочена на символа, е максималната препоръчителна температура за пране на дрехата.



Пране и сушене Смесени

Използвайте този цикъл за пране и сушене на смесени дрехи (памук и синтетични) за под 4 часа. Този цикъл може да се използва за пране и сушене на зарежданя до половината от капацитета за сушене на машината; препоръчваме използването на течен препарат.

Пране и сушене XL Легло/Баня

Този цикъл е подходящ за пране и сушене без прекъсване на обемисти тъкани от памук, като спално бельо и кърпи, с възможност за пълно натоварване на машината; препоръчваме да използвате течен перилен препарат.

Памук

За пране на нормално до силно замърсени кърпи, бельо, покривки за маси и др. от устойчив лен и памук.

Синтетични

Специално за синтетични тъкани (напр. полиестер, полиакрил, вискоза и др.). Ако замърсяването е трудно за премахване, температурата може да бъде увеличена до 60° и може да се използва и препарат на прах.

Вълна- Wool Care

Цикълът за пране на вълнени тъкани е одобрен от The Woolmark Company за пране на облекла от вълна, за които е допустимо машинно пране, в случай че те се перат според инструкциите на етикета, както и според тези на производителя на пералната машина. Символът на Woolmark е сертифицирана марка в много държави. (M2227)



Деликатни

За пране на много деликатни тъкани. За най-добри резултати обърнете дрехите наопаки и използвайте течен перилен препарат. Ако добавите базирана на време функция за сушене, се извършва цикъл на сушене в края на цикъла на пране, който е особено деликатен благодарение на внимателното третиране и прецизен контрол на температурата на водната струя. Препоръчителните продължителности са:

1 кг синтетични дрехи --> 165 мин

1 кг синтетични и памучни дрехи --> 180 мин

1 кг памучни дрехи --> 180 мин

Степента на изсушаване зависи от размера на зареждането и състава на тъканите.

Антиалерг.

Подходяща за отстраняване на основни алергени, като например полени, акари, косми от кучета или котки.

Против петна

Тази програма осигурява отстраняване на петна при ниски температури, запазвайки тъканите и цветовете. Тя е подходяща за силно замърсени дрехи с устойчиви цветове. Когато пускате програмиране, не смесвайте дрехи с различни цветове. Препоръчваме да се използва препарат на прах.

Освежаване с пара

Тази програма освежава дрехите, като отстранява неприятните миризми и отпуска тъканите и е предназначена за сухи, незамърсени дрехи.

Поставте дрехите сухи (не трябва да са мръсни) и изберете програма

„Освежаване с пара“. Дрехите ще бъдат влажни след приключване на програмата, затова препоръчваме да се сложат на закачалка, за да изсъхнат (2 кг, около 3 дрехи).

Програмата „Освежаване с пара“ улеснява гладенето.

! Не добавяйте омекотители и препарати за пране.

! Не се препоръчва за вълнени или копринени дрехи.

Центрофуга & източване

Центрофугира дрехите и изпомпва водата. За дрехи от устойчиви материи. Ако изключите центрофугата, машината само ще изпомпва водата.

Изплакване & центрофуга

Изплаква и след това центрофугира. За дрехи от устойчиви материи.

Пране 20 °C

За пране на слабо замърсени памучни дрехи при температура 20 °C.

Есо 40-60

За пране на умерено замърсени памучни дрехи, подходящи за изпиране при 40 °C или 60 °C заедно в един цикъл. Това е стандартната програма за памук и най-ефективната от гледна точка на разход на вода и електроенергия.

! Цикълът работи само при 40 °C съгласно наредбата.

Интензивна 60-90°C

За пране на силно замърсени бели дрехи и дрехи с устойчиви цветове.

Бързо пране

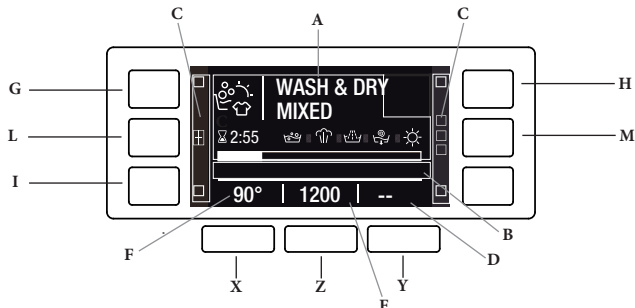
За бързо изпиране на слабо замърсени дрехи. Програмата не е подходяща за вълна, коприна и дрехи, за които е предвидено ръчно пране.

Пране и суш. XS Бърза

Този цикъл е за пране и сушене без прекъсване на малки дрехи или тениски от различни материи и цветове до 1 кг за 45'. За да постигнете оптимални резултати, използвайте течен перилен препарат.

ДИСПЛЕЙ

Дисплеят се използва при избор на програма на машината и показва много полезна информация.



Зона **A**: тук ще се появи иконата и избраната програма, етапите на пране и сушене и оставащото време до края на цикъла. Зона **B**: показва двата режима спрямо опцията ACTIVE CARE. Зона **C**: показва светлинните индикатори спрямо наличните функции. Зона **D**: показва оставащото време до старта на избрания цикъл, ако е зададена опцията ОТЛОЖЕН СТАРТ.

Зона **E**: ще покаже максималната налична скорост на центрофугиране на базата на зададената програма; ако програмата не включва настройка на цикъла на центрофуга, в зоната ще се появи слабо осветеният символ „--“.

Зона **F**: ще покаже стойността на температурата, която може да бъде избрана въз основа на зададената програма; ако програмата не включва настройка на температурата, в зоната ще се появи слабо осветеният символ „--“.

ИЗБОР НА ЕЗИК: когато машината бъде включена за пръв път, ще трябва да изберете език и дисплеят автоматично ще покаже менюто за избор на език.

За да изберете желаната език натиснете бутони **X** и **Y**; за да потвърдите избора, натиснете бутон **Z**.

За да промените езика, изключете машината и натиснете бутоните **G**, **H** и **I** едновременно, докато чуete звуковия индикатор: менюто за избор на език ще се появи отново.

ЯРКОСТ НА ДИСПЛЕЯ: за да промените яркостта на дисплея, която по подразбиране е настроена на най-високата стойност, изключете машината, след което едновременно натиснете бутоните **G**, **L** и **M**, докато чуete звуковия сигнал. Натиснете бутоните **X** и **Y**, за да изберете желаното ниво на осветеност, след което потвърдете с натискане на бутон **Z**.

! По време на цикъла на пране или когато опцията „ОТЛОЖЕН СТАРТ“ е активирана, ако потребителят не взаимодейства с дисплея в продължение на 1 минута, се активира СКРИЙНСЕЙВЪР. За да се върнете към предишния прозорец, просто натиснете който и да е бутон.

ИНДИКАТОР ЗА ЗАКЛЮЧЕНА ВРАТА

Когато свети, символът показва, че вратата е заключена. За да предотвратите евентуална повреда, изчакайте, докато символът изгасне, преди да се опитате да отворите вратата.

За да отворите вратата, докато пералнята работи, натиснете бутона СТАРТ/ПАУЗА >|||; ако символът >||| е изгаснал, може да отворите вратата.

ПЪРВА УПОТРЕБА

След монтиране на уреда и преди първата употреба пуснете един цикъл за пране с перилен препарат и без дрехи, като изберете програмата >||| „Самопочист“.

ЕЖЕДНЕВНА УПОТРЕБА

Подгответе прането, като следвайте предложенията от раздела „СЪВЕТИ И ПРЕДЛОЖЕНИЯ“.

– Натиснете бутона ВКЛ./ИЗКЛ. >|||; на дисплея ще се появи „НОТРОИПТ“; светлинният индикатор за бутона СТАРТ/ПАУЗА >||| ще мига бавно.

– Отворете вратата. Заредете дрехите, като внимавате да не надвишите максималното количество, посочено в таблицата с програмите за пране.

– Издържайте отделението за перилен препарат и поставете препаратите в подходящите отделения, както е описано в раздел „ОТДЕЛЕНИЕ ЗА ПЕРИЛЕН ПРЕПАРАТ“.

– Затворете вратата.

– Използвайте селектора за ПРОГРАМА ЗА ПРАНЕ, за да изберете желаната програма на пране: името на програмата ще се появи на дисплея; тя ще бъде свързана с конкретна температура и скорост на центрофуга, които могат да бъдат променяни. Продължителността на цикъла ще се показва на дисплея.

– Промяна на температурата и/или скоростта на центрофугата: машината автоматично избира максималните стойности за температура и скорост на центрофугиране, зададени за избрания цикъл; като следователно тези стойности не могат да бъдат увеличени. Ако натиснете бутон °C, температурата постепенно ще се понижи до настройката за студено изпиране (символът „--“ ще се появи на дисплея). Ако натиснете бутон >|||, скоростта на центрофугиране постепенно намалява, докато не се изключи напълно (символът „--“ ще се появи на дисплея). Последващо натискане на бутоните възстановява максимално разрешените стойности за избраната програма.

– Изберете желаните опции.

СТАРТИРАНЕ НА ЦИКЪЛ

Натиснете бутона СТАРТ/ПАУЗА >|||.

Вратата на машината ще се заключи (символът >||| свети) и барабанът ще започне да се върти; вратата ще се отключи (символът >||| загасва) и след което ще се заключи отново (символът >||| свети) като етап от подготовката за всеки цикъл на пране. Шумът „Щракане“ е част от механизма за заключване на вратата. След като вратата се заключи, водата ще влезе в барабана и ще започне фазата на изпиране.

СПИРАНЕ НА ДАДЕН ЦИКЪЛ НА ПАУЗА

За да спрете на пауза цикъла на пране, натиснете отново бутона СТАРТ/ПАУЗА >|||; светлинният индикатор ще започне да мига. За да стартирате програмата повторно след пауза, натиснете отново бутона СТАРТ/ПАУЗА >|||.

ПРОМЯНА НА СТАРТИРАЛ ЦИКЪЛ НА ПРАНЕ

За да промените цикъл за пране, който вече е стартирал, спрете машината на пауза, като използвате бутона СТАРТ/ПАУЗА >||| (съответният светлиннен индикатор ще започне да мига в кехлибарен цвят), след което изберете желаната функция и натиснете отново бутона СТАРТ/ПАУЗА >|||.

! За да откажете цикъл, който вече е започнал, натиснете и задържете бутона ВКЛ./ИЗКЛ. >|||. Цикълът ще спре и машината ще се изключи.

В КРАЯ НА ЦИКЪЛА НА ПРАНЕ

В края на програмата на екрана ще се изпише „Край цикъл“; когато символът >||| изгасне, вратата може да се отвори. Отворете вратата и изключете машината. Ако не натиснете бутона ВКЛ./ИЗКЛ. >|||, пералнята ще се изключи автоматично след около 10 минути. Затворете крана за вода и извадете прането от пералнята. Оставете вратата откритата, за да може барабанът да изсъхне.

ОПЦИИ

– Ако избраната функция е несъвместима със зададения цикъл на пране, съответният светлиннен индикатор ще свети слабо; несъвместимостта също ще бъде сигнализирана със звуков сигнал (3 сигнала) и на дисплея ще се изпише „Това действие не е позволено“.

– Ако избраната функция е несъвместима с друга предварително зададена функция, на дисплея ще се изпише „Това действие не е позволено“ и функцията няма да бъде активирана.

ДЕМОНСТРАЦИОНЕН РЕЖИМ: за да деактивирате тази функция, изключете пералнята. След това натиснете и задръжте бутон „СТАРТ/ПАУЗА“ >00 в рамките на 5 секунди натиснете също бутон „ВКЛ./ИЗКЛ.“ ⊞ и задръжте двата бутона за 2 секунди.

ОТСТРАНЯВАНЕ НА НЕИЗПРАВНОСТИ

Възможно е пералната машина да откаже да работи. Преди да се свържете с отдела за техническо обслужване, проверете дали проблемът не може да се отстрани, като следвате указанията от списъка по-долу.

Неизправности	Вероятни причини/решение
Машината не стартира.	Щепселът на уреда не влиза плътно или достатъчно плътно в контакта.
	В жилището няма електричество.
Програмата за пране не стартира.	Вратата на пералната машина не е затворена добре.
	Бутонът ВКЛ./ИЗКЛ. ⊞ не е натиснат.
	Бутонът СТАРТ/ПАУЗА >00 не е натиснат.
	Кранът за вода не е отворен.
Пералнята със сушилня не пълни вода (на дисплея се изписва „НЯМА ВОДА, отворете крана“).	Зададен е отложен старт.
	Входящият маркуч за подаване на вода не е свързан към крана.
	Маркучът е огънат.
	Кранът за вода не е отворен.
	В жилището няма вода.
	Налягането е твърде слабо.
Машината непрекъснато пълни и изпомпва вода.	Бутонът СТАРТ/ПАУЗА >00 не е натиснат.
	Изпускателният маркуч не е монтиран на разстояние между 65 и 100 см от пода.
	Свободният край на маркуча е потопен във вода.
	Системата за източване на стената не е оборудвана с тръба за обезвъздушаване.
Машината не изпомпва или не центрофугира.	Ако проблемът продължава дори след тези проверки, затворете крана за водата, изключете уреда от контакта и се свържете с отдела за техническо обслужване. Ако жилището е на висок етаж, е възможно да има връщане на вода от канала, което да е причина за непрекъснатото пълнене и изпомпване на вода от пералнята. В търговската мрежа се предлагат специални клапани против връщане на водата, които предотвратяват това неудобство.
	Цикълът не включва източване: при определени цикли то трябва да се стартира ръчно.
	Изпускателният маркуч е огънат.
Машината вибрира силно по време на центрофугиране.	Изпускателният канал е запушен.
	Барабанът не е отключен правилно по време на монтажа.
	Пералната машина не е нивелирана.
Машината тече.	Пералната машина се намира между шкафове и стената.
	Входящият маркуч за подаване на вода не е завит правилно.
	Отделението за перилен препарат е задръстено.
Машината е заключена и дисплеят мига, показвайки код за грешка (напр. F-01, F-...).	Изпускателният маркуч не е монтиран правилно.
	Изключете машината, извадете щепсела от контакта, изчакайте около 1 минута и след това я включете отново. Ако проблемът продължава, се свържете с отдела за техническо обслужване.
Образува се много пяна.	Препаратът не е подходящ за машинно пране (на опаковката трябва да пише „за перални машини“, „за ръчно и машинно пране“ или нещо подобно).
	Използвайте твърде много препарат.
Машината не суши.	Щепселът на уреда не е пъхнат в контакта или не влиза добре.
	Има проблем със захранването.
	Вратата на уреда не е затворена добре.
	Настроен е ОТЛОЖЕН СТАРТ.
	НИВО НА СУШЕНЕ е в OFF позиция.



Политики, стандартна документация, поръчка на резервни части и допълнителна информация за продукта можете да намерите, като:

Посетете уебсайта ни <http://docs.hotpoint.eu> и parts-selfservice.whirlpool.com

- Използвайте QR кода.
- Можете също да се свържете с нашия отдел за следпродажбено обслужване (телефонният номер е посочен на листа с гаранцията). Когато се свързвате с отдела за следпродажбено обслужване, моля, посочвайте кодовете върху идентификационната табелка на продукта.
- За информация за потребителя относно ремонт и поддръжка посетете www.hotpoint.com

Информацията за модела може да бъде извлечена с помощта на QR кода, посочен на етикета за енергийна ефективност.

Етикетът включва и идентификатора на модела, който може да се използва за справка в портала на регистъра на <https://eprel.es.europa.eu>

