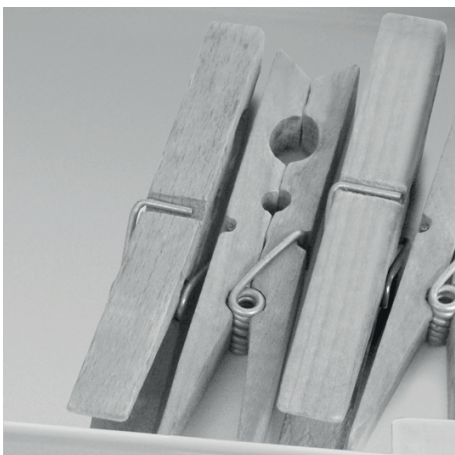


Gebrauchsanweisung
Instructions for use
Mode d'emploi
Gebruiksaanwijzing
Istruzioni per l'uso



Brugsanvisning
Bruksanvisning
Käyttöohje
Manual de utilização
Instrucciones para el uso



Οδηγίες χρήσης
Instrukcje użytkowania
Használati utasítás
Инструкция за употреба
Navodila za uporabo
Upute za uporabu



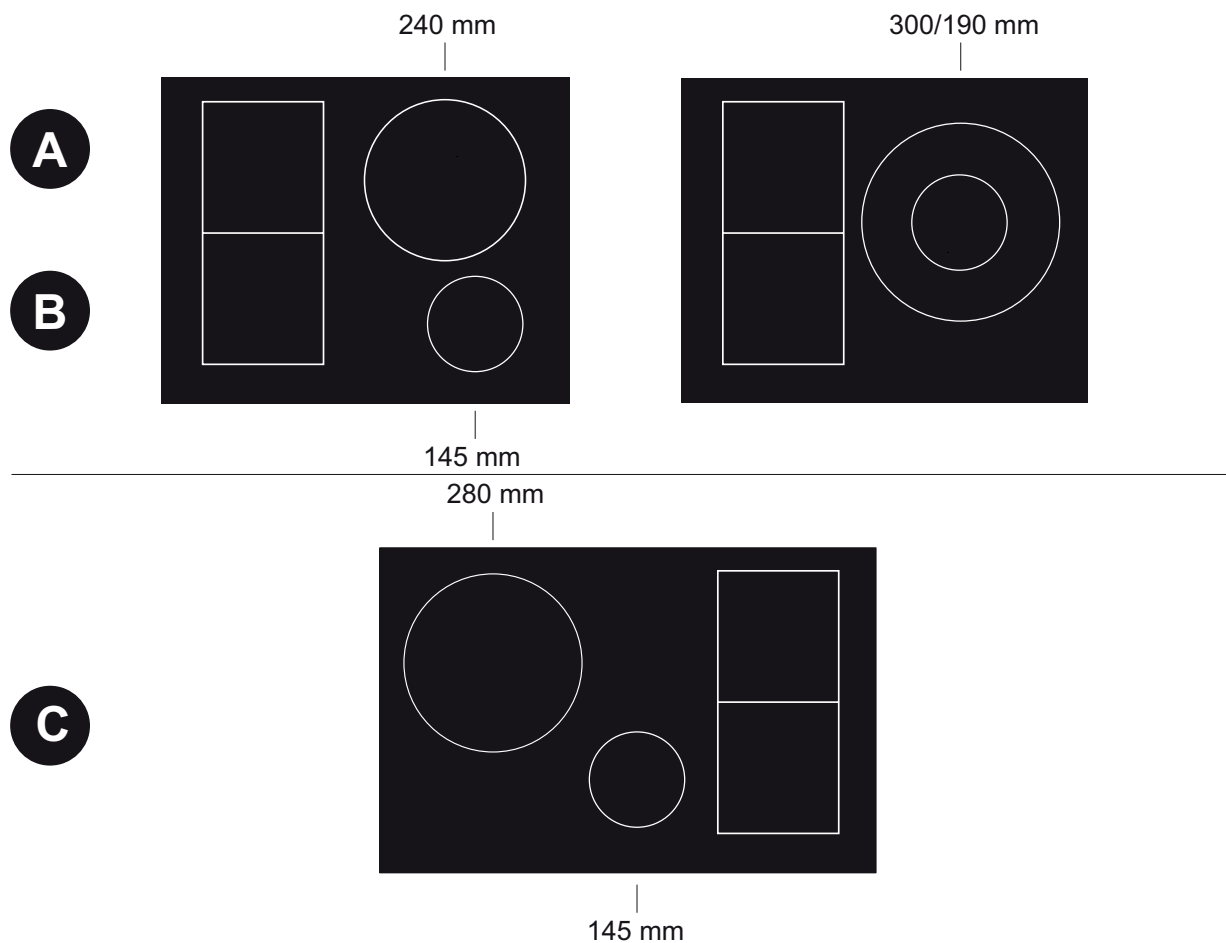
Návod k použití
Návod na použitie
Instrucțiuni de utilizare
Инструкции по эксплуатации
Uputstvo za upotrebu

 **Whirlpool**

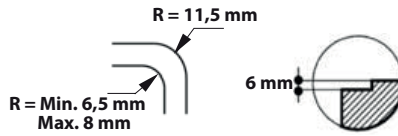
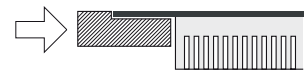
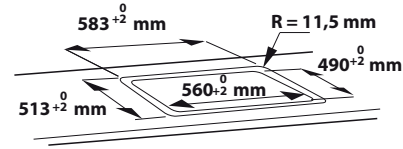
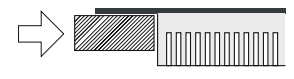
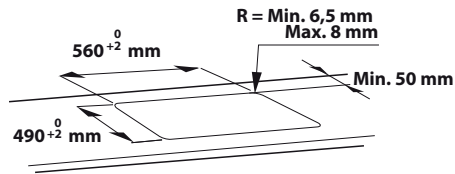
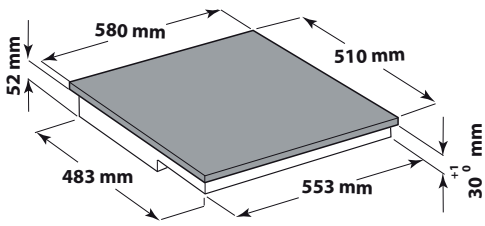
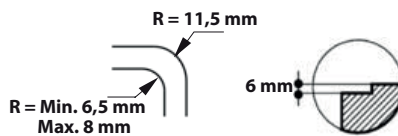
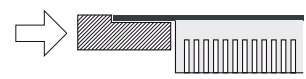
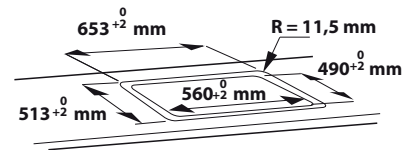
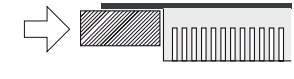
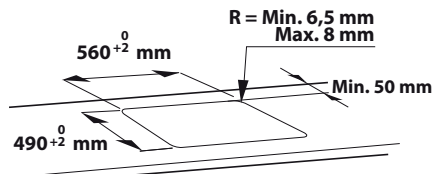
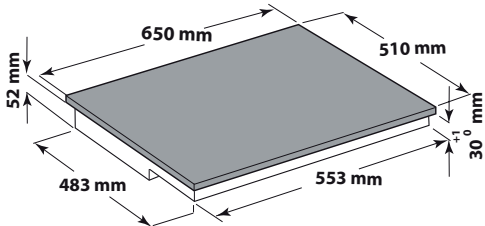
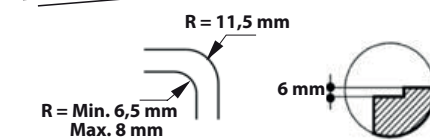
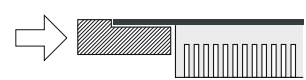
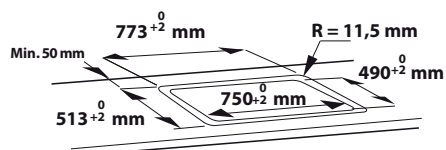
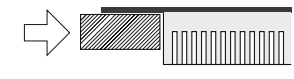
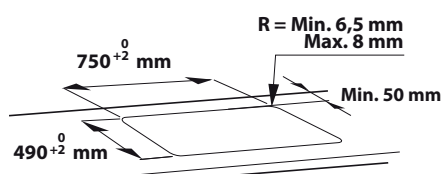
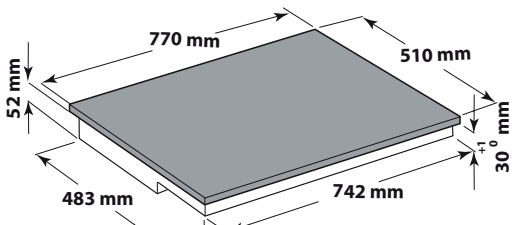
SENSING THE DIFFERENCE

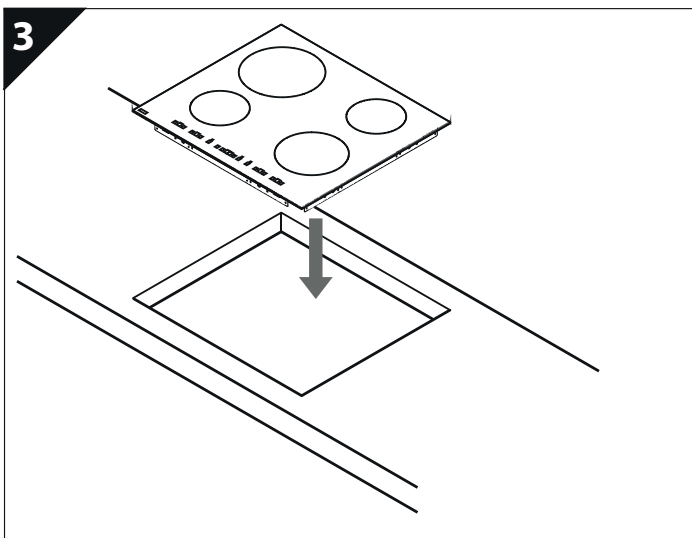
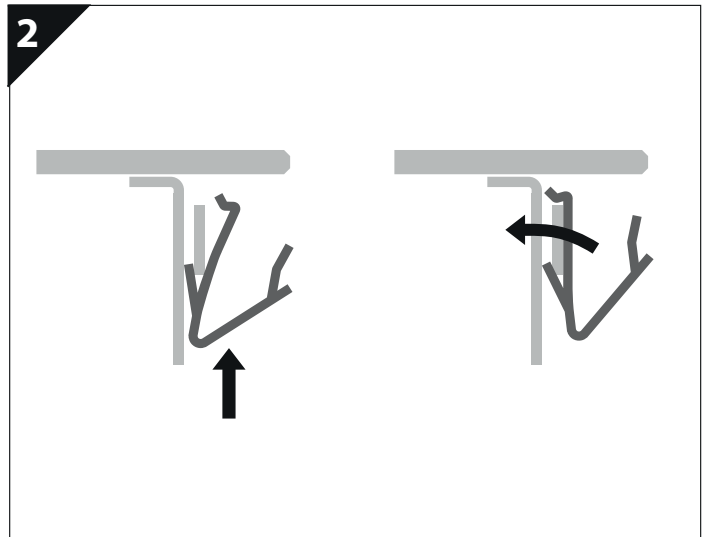
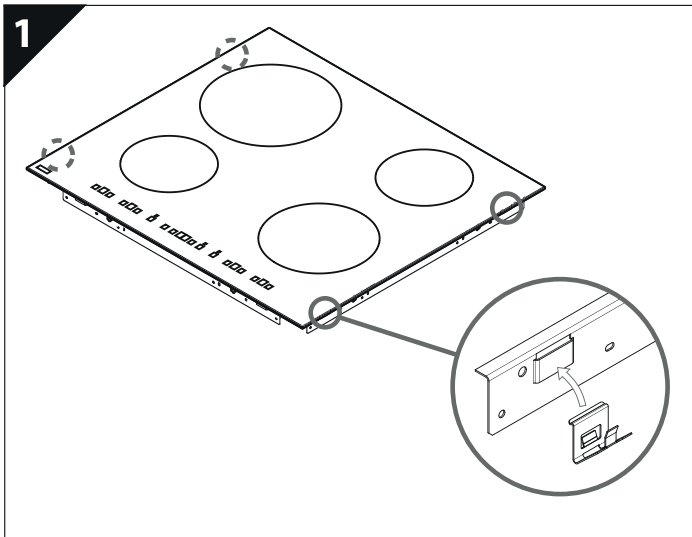
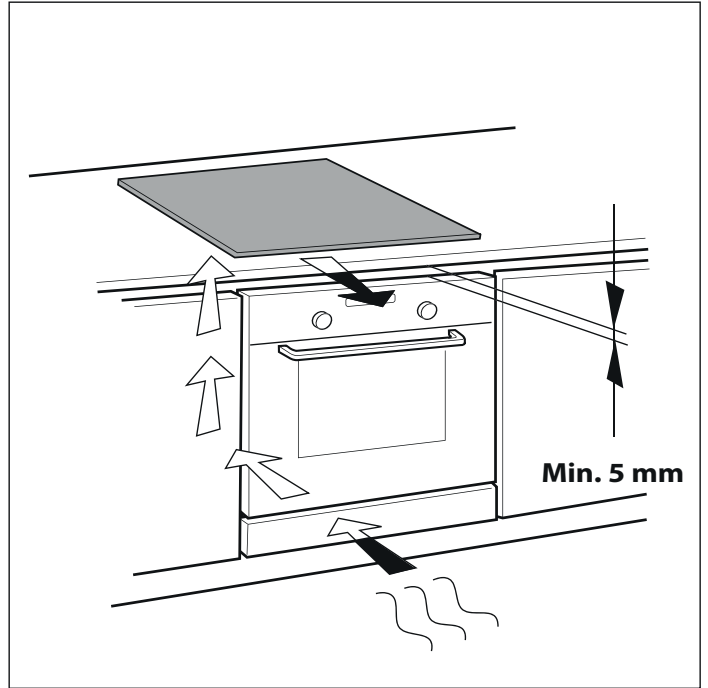
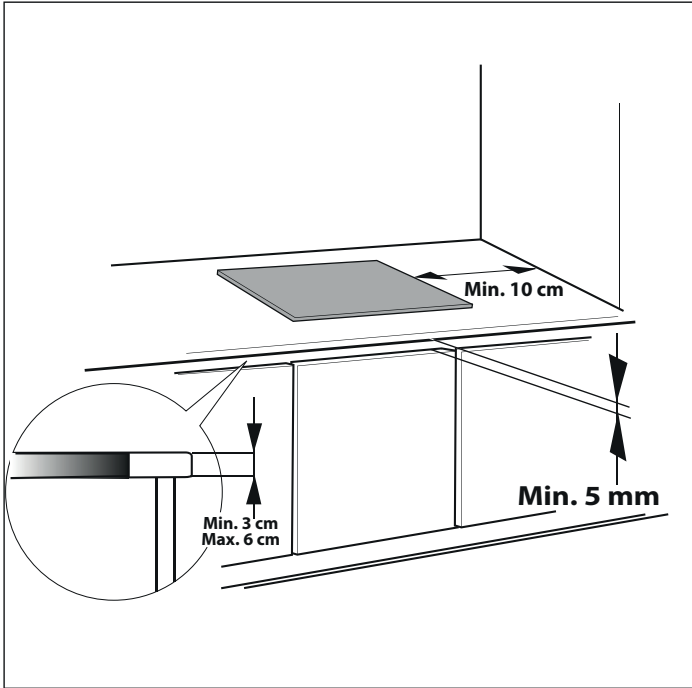


SENSING THE DIFFERENCE



POLSKI	Instalacja	Strona	7	Instrukcja obsługi	Strona	9
ČESKY	Instalace	strana	16	Návod k použití	strana	18
SLOVENSKY	Inštalácia	Strana	25	Návod na používanie	Strana	27
MAGYAR	Üzembe helyezés	Oldal	34	Használati útmutató	Oldal	36
РУССКИЙ	Установка	Стр.	44	Инструкции по Стр. пользованию прибором	Стр.	45
БЪЛГАРСКИ	Инсталиране	Страница	54	Инструкции за употреба	Страница	55
ROMÂNĂ	Instalarea	Pagina	62	Instrucțiuni de utilizare	Pagina	64
عربي	التركيب	صفحة	72	الامتثال لـ	صفحة	73


A**B****C**



FONTOS BIZTONSÁGI TUDNIVALÓK

AZ ÖN ÉS MÁSOK BIZTONSÁGA RENDKÍVÜL FONTOS

Ez a kézikönyv és maga a készülék fontos biztonsági figyelmeztetéseket nyújt, amelyeket el kell olvasni és mindenkor figyelembe kell venni.

 Ez a veszély szimbólum a biztonságra vonatkozóan, amely figyelmezteti a felhasználókat az őket és másokat fenyegető lehetséges kockázatokra. Minden biztonsági figyelmeztetést megelőző a veszély szimbólum és a következő kifejezések egyike:

VESZÉLY

Veszélyes helyzetet jelez, amely, ha nem kerülik el, súlyos sérülést okoz.

FIGYELMEZTETÉS


Veszélyes helyzetet jelez, amely, ha nem kerülik el, súlyos sérülést okozhat.

Minden biztonsági figyelmeztetés specifikusan részletezi a meglévő potenciális kockázatot, és jelzi, hogyan kell a készülék helytelen használatából eredő sérülés, kár és áramütés kockázatát csökkenteni. Gondosan tartsa be a következő utasításokat:


- A készüléket le kell választani az elektromos táphálózatról bármilyen üzembe helyezési munka végzése előtt.
- A készülék üzembe helyezését és karbantartását szakembernek kell végeznie a gyártó utasításaival és a helyi biztonsági előírásokkal összhangban. Ne javítsa meg, illetve nem cserélje ki a készülék semmilyen alkatrészét, hacsak az a művelet nem szerepel kifejezetten a felhasználói kézikönyvben.
- A készülék földelése kötelező.
- A elektromos kábelnek elég hosszúnak kell lennie a helyére beszerelt készüléknek az elektromos hálózathoz történő csatlakoztatásához.
- Az érvényes biztonsági előírásoknak való megfelelés érdekében a beszerelésnél legalább 3 mm-es érintkezőtávolságú sokpólusú megszakítót kell használni.
- Ne használjon többdugaszos elosztót, illetve hosszabbítót.
- Tilos húzni a készülék hálózati zsinórját.
- A üzembe helyezést követően az elektromos alkatrészeknek hozzáférhetetlennek kell lenniük a felhasználó számára.
- A készülék kizárólag háztartási ételkészítő berendezésként történő használatra készült. Egyéb használat nem megengedett (pl. helyiségek fűtése). A gyártó a helytelen vagy szabálytalan használatból származó károkért felelősséget nem vállal.
- A készülék és annak hozzáférhető részei nagyon felforrósodnak használat közben. Ügyelni kell arra, nehogy megérintse a fűtőelemeket. A 8 évesnél fiatalabb gyermekeket távol kell tartani tőle, hacsak nincsenek folyamatos felügyelet alatt.
- Használat közben a készülék hozzáférhető részei nagyon felforrósodhatnak. A kisgyermeket távol kell tartani a készüléktől, és felügyelettel kell gondoskodni arról, hogy ne játszanak a készülékkel.
- Használat közben és után ügyeljen arra, hogy ne érjen hozzá a sütő belsejében levő fűtőelemekhez. Ne hagyja, hogy a készülékhez ruhadarabokkal vagy más gyúlékony anyaggal hozzáérjenek, amíg valamennyi komponens kellőképpen le nem hűlt.
- Ne tegyen gyúlékony anyagot a készülékbe vagy annak közelébe.
- A túlhevített zsírok és olajok könnyen lángra lobbannak. Mindig legyen éber, amikor zsírban vagy olajban gazdag ételt süt.
- A készüléket legalább 8 éves gyermekek, valamint csökkent fizikai, értelmi vagy mentális képességű, illetve megfelelő tapasztalatok és ismeretek híján lévő személyek akkor használhatják, ha számukra biztosítják a felügyeletet és az útmutatást a készülék biztonságos használatára vonatkozóan, és ha megértik az ezzel járó veszélyeket. A gyermekek ne játszanak a készülékkel. A tisztítást és a felhasználói karbantartást nem végezhetik gyermekek felügyelet nélkül.
- Ne tegyen a főzőfelületre olyan fémtárgyakat, mint evőeszközök (kések, villák, kanalak, fedők stb.), mert ezek felforrósodhatnak.
- A készülék alatt található térbe kötelező beszerelni egy elválasztó panelt (nem tartozék).
- Ha a felület megrepedt, az áramütés lehetőségének elkerülése érdekében kapcsolja ki a készüléket.
- Kialakításából adódóan a készülék bekapcsolása nem lehetséges külső időzítő szerkezet vagy külön távirányító útján.
- A felügyelet nélküli zsírban vagy olajban való sütés a tűzhelylapon veszélyes lehet, és tüzet eredményezhet. SOHA NE próbálja meg eloltani a tüzet vízzel, hanem kapcsolja ki a készüléket, hanem borítsa le a lángot pl. egy fedővel vagy egy pokróccal.
Tűzveszély: ne tároljon tárgyakat a főzőfelületeken.
- Gőzzel tisztító eszközök használata tilos!
- Ne helyezzen fémtárgyakat, például késeket, villákat, kanalakat vagy fedőket a tűzhelylap felületére, mivel azok átforrósodhatnak.
- Használat után kapcsolja ki a tűzhelylap elemét a kezelőgombbal, és ne hagyatkozzon az edényérezékelőre.

KÖRNYEZETVÉDELMI TANÁCSOK

A csomagolóanyag hulladékba helyezése

A csomagolóanyag 100%-ban újrahasznosítható, és el van látva az újrahasznosítás jelével (). A csomagolóanyagokkal ne szennyezze a környezetet, hanem a helyi hatóságok utasításai szerint járjon el.

A termék kiselejtezése

- A készüléken található jelzés megfelel az elektromos és elektronikus berendezések hulladékairól szóló 2002/96/EK európai irányelvben (WEEE) foglalt előírásoknak.
- A hulladékká vált készülék szabályszerű elhelyezésével Ön segít elkerülni a környezetre és az emberi egészségre esetlegesen gyakorolt káros következményeket.
- A terméken vagy a kísérő dokumentációban lévő  szimbólum azt jelzi, hogy ezt a terméket nem szabad háztartási hulladékként kezelni, hanem el kell szállítani az elektromos és elektronikus berendezések újrahasznosítását végző megfelelő gyűjtőpontra.

Energiatakarékosság

A legjobb eredmények eléréséhez javasoljuk a következőket:

- Olyan fazekakat és serpenyőket használjon, melyek alsó átmérője megegyezik a főzőterület átmérőjével.
- Csak sík fenékű fazekat és serpenyőt használjon.
- Ha lehetséges, a főzés során fedje le az edényeket.
- Kukta használatával tovább lehet csökkenteni az energiafelhasználást és a főzési időt (hatodik érzék mód esetén nem használható).
- A lábost mindig a főzőlapon kialakított főzési zóna közepére helyezze.

ENERGIATAKARÉKOS KIVITELRE VONATKOZÓ NYILATKOZAT

Ez a készülék az EN 60350-2 európai szabvánnyal összhangban megfelel a 66/2014 sz. európai rendelet energiatakarékos kivitelre vonatkozó követelményeinek.

HASZNÁLAT ELŐTT



FONTOS: A főzőzónák nem kapcsolnak be, ha a lábosok mérete nem megfelelő. Kizárólag "INDUKCIÓS RENDSZER" jelzéssel ellátott lábosokat használjon (lásd az ábrát). Mielőtt bekapcsolná a főzőlapot, helyezze a lábos a kívánt főzőzónára.













MÁR MEGLEVŐ EDÉNYEK



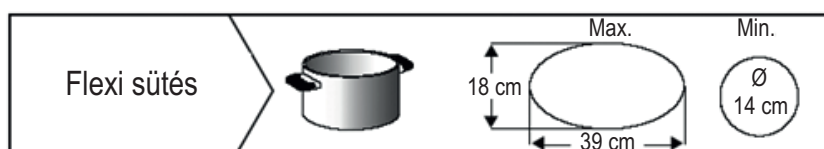
Mágnes segítségével ellenőrizheti azt, hogy az adott edény alkalmas-e az indukciós főzőlapon való használatra: az erre nem alkalmas edények nem vonzzák a mágneset.

- Ügyeljen arra, hogy a lábosok alja ne legyen érdes, mert ellenkező esetben megkarcolhatják a főzőlap felületét. Minden edényt ellenőrizzen.
- Soha nem helyezzen meleg lábosokat vagy serpenyőket a kezelőkapra. Ezek ugyanis sérülést okozhatnak.

A LÁBOSOK ALJÁNAK AJÁNLOTT ÁTMÉRŐI

 Ø 30 cm	 14 cm (Kettős zóna) → Ø 30 cm	 Ø 28 cm	 18 cm (Kettős zóna) → Ø 30 cm
 Ø 24 cm	 17 cm → Ø 24 cm	 Ø 21 cm	 15 cm → Ø 21 cm
 Ø 18 cm	 14 cm → Ø 18 cm	 Ø 14,5 cm	 11 cm → Ø 14,5 cm

FONTOS: a "Hatodik érzék funkció" című részben található a "hatodik érzék" funkcióval ellátott zónához alkalmazható lábosok aljának átmérői.



ÜZEMBE HELYEZÉS

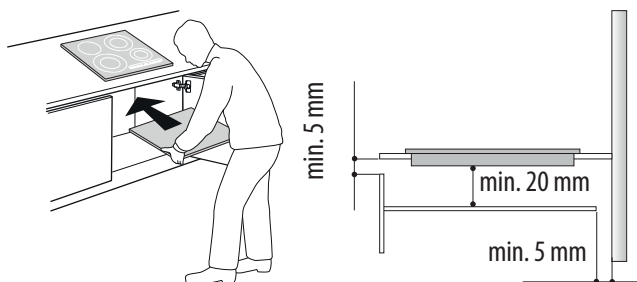
A kicsomagolást követően ellenőrizze, hogy szállítás közben nem sérült-e meg a készülék, és probléma esetén forduljon a viszonteladóhoz vagy a vevőszolgálathoz.

A BEFOGLALÓ EGYSÉG ELŐKÉSZÍTÉSE



FIGYELMEZTETÉS

- Építsen be egy elválasztó panelt a főzőlap alá.
- A beszerelést követően a készülék alsó része ne legyen hozzáférhető.
- Ne tegyen be elválasztó panelt, ha a főzőlap alá sütő kerül beszerelésre.



- A készülék alsó része és az elválasztó panel közötti távolságot illetően az ábrán feltüntetett méreteket kell betartani.
- A készülék helyes működése érdekében a munkalap és a bútor felső szegélye közötti minimális nyílást nem szabad eltönni (min. 5 mm).
- A sütő behelyezése előtt vágja méretre a konyhabútort, valamint gondosan távolítsa el a keletkező faforgácsot és fűrészport.
- Ha a főzőlap alá sütő kerül beszerelésre, akkor fontos, hogy a sütőnek legyen hűtése.
- Süllyesztett beépítés esetén forduljon a vevőszolgálathoz, és kérje a 4801 211 00112 számú szerelőkészletet.
- A munkaasztalról az asztallap eltávolításához használjon csavarhúzó (a csomag nem tartalmazza), hogy a készülék alján a rugókat kiengedje.
- Ne építse be a főzőlapot mosogatógép vagy mosógép fölé, hogy az elektromos áramkörök ne érhesse nedvesség vagy gőz, mivel ez a károsodásukat okozhatja.




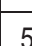

CSATLAKOZTATÁS AZ ELEKTROMOS HÁLÓZATHOZ

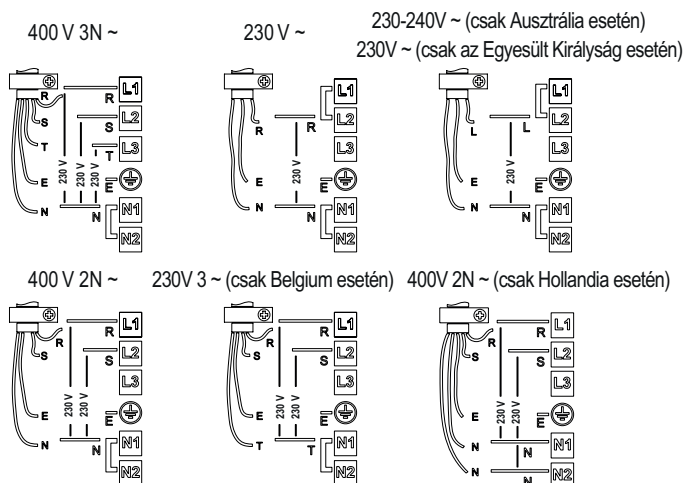
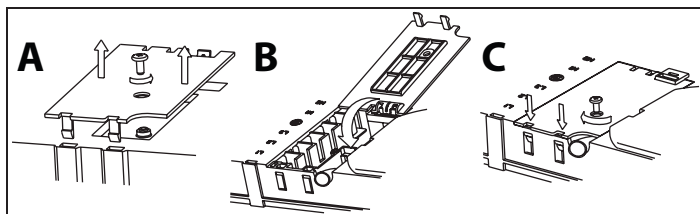
FIGYELMEZTETÉS

- Válassza le a készüléket az áramforrásról.
- Az üzembe helyezést szakképzett szerelőnek kell végeznie az érvényes üzembe helyezési és biztonsági előírások szerint.
- A gyártó nem vállal felelősséget az említett rendelkezések be nem tartása miatt személyekben, állatokban vagy tárgyakban bekövetkező sérülésekért vagy károkért.
- A hálózati zsinórnak elég hosszúnak kell lennie ahhoz, hogy a főzőlapot ki lehessen venni a munkalapról.
- Ellenőrizze, hogy a készülék alján elhelyezett adattablán szereplő feszültségérték egyezik-e az üzembe helyezés helyszínén érvényes hálózati feszültséggel.
- Ne használjon hosszabbítót.

Csatlakoztatás a kapcsolódobozhoz

Az elektromos bekötéshez használja az alábbi táblázat szerinti H05RR-F típusú vezetéket.

Vezetékek	Szám x méret
230 V ~ + 	3 x 4 mm ²
230-240 V ~ + 	3 x 4 mm ² (csak Ausztrália esetén)
230 V 3 ~ + 	4 x 1,5 mm ²
400 V 3N ~ + 	5 x 1,5 mm ²
400 V 2N ~ + 	4 x 1,5 mm ²



A sárga/zöld földvezeték a  jelzésű kivezetéshez kell bekötni.

Az említett vezetéknek a többinél hosszabbnak kell lennie.

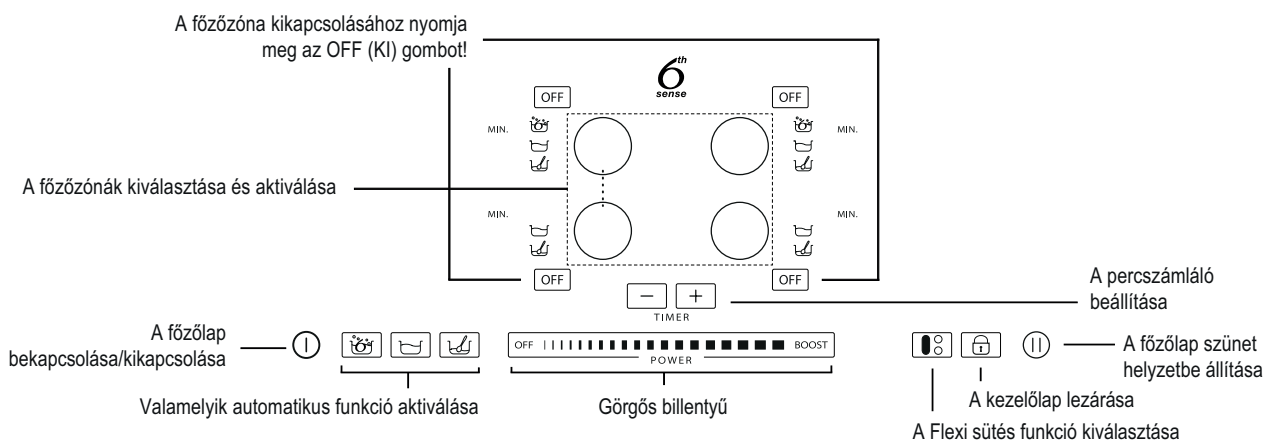
1. A csavart kicsavarva vegye le a kapcsoléc fedelét (A) és illessze be a fedelet a kapcsoléc forgópántjába (B).
2. Ezután illessze be a tápvezeték a kábelszorítóba, majd a kapcsoléc mellett elhelyezett kapcsolási rajz utasításait követve kösse be a vezetékeket a kapcsolécbe.
3. A tápvezeték a kábelszorító segítségével rögzítse.
4. Zárja le a fedelet (C), és csavarozza azt rá a kapcsolécra az eltávolított csavarral - (1) pont.

Az elektromos hálózatba való bekötések alkalmával a főzőlap mindig automatikusan elvégéz egy néhány másodperces ellenőrzést.

Ha a főzőlapnak már van tápvezetéke, akkor kövesse az arra vonatkozó utasításokat. A csatlakoztatást olyan többpólusú megszakítóval végezze, amelynél az érintkezők közötti távolság legalább 3 mm.


A kezelőlap bemutatása

A kezelőlapon érintőgombok találhatóak: használatukhoz elég egyszerűen megnyomni az adott szimbólumot (nem szükséges erős nyomást alkalmazni).




Első használat / az áramellátás megszakadása után

Az elektromos hálózatba való bekötés után a főzőlap kezelőlapja le van zárva (a gomb fölötti jelzőlámpa világít).

A kezelőlap zárjának feloldásához tartsa lenyomva a gombot  3 másodpercig. Ekkor kialszik a jelzőlámpa, és a főzőlap készen áll a normál működésre.

A főzőlap bekapcsolása/kikapcsolása

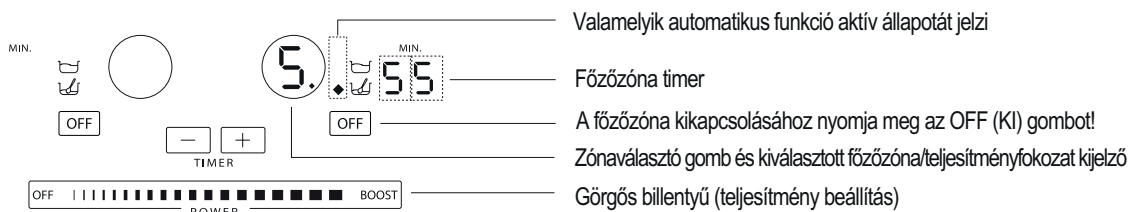
A főzőlap bekapcsolásához tartsa lenyomva a  gombot kb. 2 másodpercig: a gomb fölötti jelzőlámpa világítani kezd, és megjelennek az apró vonalak a főzőzónákat jelző körökön belül.

A kikapcsoláshoz addig nyomja ugyanazt a gombot, amíg ki nem kapcsol a főzőlap. Ekkor az összes főzőzóna kikapcsolódik.



A főzőlap automatikusan kikapcsol, ha a bekapcsolástól számított 10 másodpercen belül egyik funkció sem kerül kiválasztásra.

A főzőzónák aktiválása és szabályozása



A főzőlap bekapcsolása után helyezzen egy lábost a kiválasztott zónára.

Kapcsolja be a zónát a hozzá tartozó kör alakú gombbal: a kör belsejében ekkor megjelenő 5 szám a közepes teljesítményfokozatnak felel meg.

A teljesítményfokozat módosításához vízszintes irányban mozgassa ujját a görgős billentyűn: a kör belsejében látható szám 1 (minimum) és 9 (maximum) között változtatható a görgős billentyűre helyezett ujj mozgatásával. A görgős billentyűről a "BOOST" megnyomásával lehet aktiválni a booster funkciót ("P" a kijelzőn). A "BOOST" teljesítményfokozat használata maximum 10 percig lehetséges, ami után a készülék automatikusan beáll a 9. fokozatra. Háromzónás modelleknél egyidejűleg három "BOOST" fokozat beállítása lehetséges: ilyen esetben a készülék automatikusan végzi a teljesítmény elosztását a zónák között.

5.

Ha egyszerre több főzőzóna is be van kapcsolva, akkor a görgős billentyűvel módosítható a teljesítmény a kiválasztott zónánál, amit a teljesítményjelző jobb alsó sarkában levő világító pont mutat. Egy zóna kiválasztásához elég megnyomnia a hozzá tartozó kör alakú gombot.

4

Ha a lábost nem kompatibilis az indukciós főzőlappal, rosszul van elhelyezve, illetve nem a megfelelő méretű, akkor a kijelzőn megjelenik a "lábos hiányzik" figyelmeztetés (oldalsó ábra). Ha 60 másodpercen belül nem kerül fel egy lábost, akkor a főzőlap kikapcsol.

A főzőzóna leállítása

A hozzá tartozó kör alakú gomb megnyomásával válassza ki a leállítandó főzőzónát (világító pont jelenik meg jobboldalt alul a teljesítményfokozat kijelzésénél). Nyomja meg a görgős billentyűn található OFF utasítást.

H

A főzőzóna kikapcsol, és a körben egy "H" betű jelenik meg, ha a zóna még meleg.

A "H" betű a maradányhőt jelzi. A készülék minden főzőlapjánál van egy ilyen kijelző; ez mutatja, hogy a főzőzónák közül melyeknek magas még a hőmérséklete. A főzőzóna kihűlésekor a jelzés kialszik.

Timer kiválasztása

A timer egy olyan időkapcsoló, amelynek segítségével legfeljebb 90 perc hosszúságú főzési időtartamot lehet beállítani.

Válassza ki az időkapcsolóhoz hozzárendelendő főzőzónát (világító pont jelenik meg jobboldalt alul a teljesítményfokozat kijelzésénél), majd a timer funkció + és - gombjával állítsa be a kívánt hosszúságú időtartamot: az időtartam percben lesz látható a főzőzóna kijelzője mellett.


Néhány másodperccel az utolsó érintés után a timer megkezdi a visszaszámlálást (a főzőzóna kiválasztását mutató pont villogni kezd).

A beállított időtartam lejáratakor hangjelzés hallható és a főzőzóna automatikusan kikapcsol.

A hatodik érzék funkcióhoz hozzárendelt timer vonatkozásában lásd a funkció leírását a következő oldalakon.




Kezelőlap zárolása

Ez a funkció lezárja a főzőlap kezelőszerveit, így akadályozva meg a készülék véletlen bekapcsolását (pl. tisztítás közben).

Nyomja meg három másodpercig a  gombot: az aktiválás megtörténte hangjelzés és a lakat szimbólum felett megjelenő világító jelzés utal. Ekkor a kikapcsolási funkció kivételével a kezelőlap le van zárva. A kezelőlap lezárásának feloldásához ismétlje meg az aktiválási lépéseket. Ekkor kialszik a világító pont és a főzőlap ismét használható.

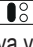
FONTOS: a víz jelenléte, a lábosokból kikerült folyadék vagy a szimbólum alatti gombra helyezett bármilyen tárgy akaratlanul is előidézheti a kezelőlap-zárolási funkció be- vagy kikapcsolását.


Szünet

A funkció lehetővé teszi a főzőlap működésének átmeneti blokkolását, hogy azután a beállítások (a hatodik érzék funkció és a timer beállításokat kivéve) megtartása mellett ismét elindulhasson a működés. Nyomja meg a  gombot: a teljesítményfokozatok helyén villogó  jelzés lesz látható. A főzés folytatásához nyomja meg ismét a  gombot.

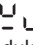
Flexi sütés

Ez a funkció lehetővé teszi, hogy a főzőterületet két különálló főzőzónaként vagy egy extra nagy zónaként használja.

Ez tökéletes ovális, négyzetes és hosszúkás serpenyőkhöz (legfeljebb 38x18 cm méretű alappal) vagy egynél több normál serpenyőhöz. A flexi sütés funkció aktiválásához kapcsolja be a főzőfelületet, és nyomja meg a  gombot: a két főzőzóna kijelzőjén az „5” teljesítményszint látható; a szint száma mellett mindkét gomb világít jelezve, hogy a Flexi sütés funkció aktiválva van.

A teljesítményszint módosításához mozgassa az ujját a csúszka mentén az érintőképernyőn: a körben lévő szám ujjának csúsztatásával együtt változik a minimális 1-es és a maximális 9-es érték között. A rugalmas zóna funkció kikapcsolásához nyomja meg a  gombot: a főzőzónák visszatérnek az egyenkénti üzemeltetéshez ismét. A főzőzóna kikapcsolásához nyomja meg a KI gombot.

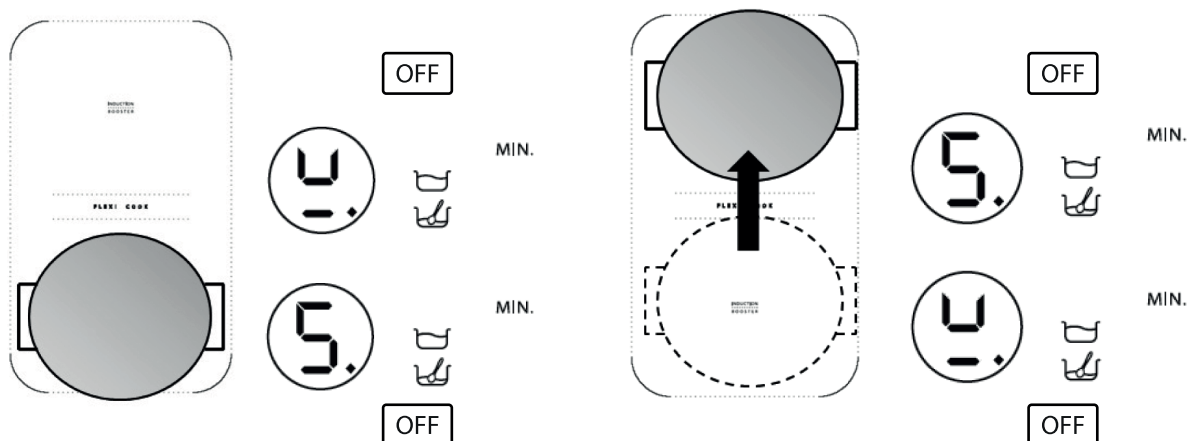


A „no pot”  (nincs edény) üzenet jelenik meg annak a zónának a kijelzőjén, amelyik nem érzékel semmilyen edényt (hiányzó, rosszul felhelyezett vagy az indukciós főzőlaphoz nem megfelelő edény esetén). Ez az üzenet 60 másodpercig marad látható: ezen idő alatt felteheti ez edényeket a flexi sütési területre, vagy elcsúsztathatja őket rajta tetszés szerint.

60 másodperc elteltével, ha nem helyeznek edényt a zónára, a rendszer leállítja az edény „keresését” az adott zónán, a  jel látható marad a kijelzőn emlékeztetőül, hogy a zóna le van tiltva.

A Flexi sütés funkció újbóli aktiválásához mindkét fűtőelemen nyomja meg a  gombot.


A Flexi sütés funkció érzékeli tudja azt is, amikor egy edényt az egyik zónáról áthelyeznek a másikra a flexi sütési területen belül, fenntartva annak a zónának a teljesítményszintjét, amelyre az edényt eredetileg helyezték (lásd a példát az alábbi ábrán: ha az edényt az előző fűtőelemről a hátsó fűtőelemre helyezik át, az a teljesítményszint jelenik meg a kijelzőn, amely megfelel annak a zónának, ahová az edényt helyezték).



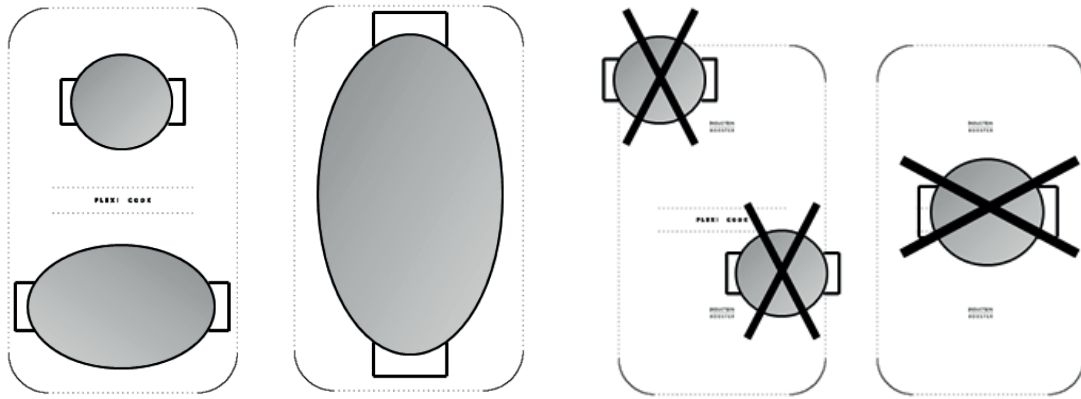
Lehetőség van arra is, hogy a Flexi főzőterületet két független főzőzónaként működtesse az különálló zónák megfelelő gombjainak használatával. Helyezze az edény a különálló zóna közepére, és állítsa be a teljesítményszintet az érintőképernyő csúszkájával.



ügyeljen arra, hogy az edényeket a főzőzóna közepére helyezze oly módon, hogy az lefedje a különálló főzőzóna közepén elhelyezett  emblémát.

Nagy fazekak, ovális, négyzetes és hosszúkás serpenyők esetén ügyeljen arra, hogy az edényeket úgy helyezze a főzőzóna közepére, hogy elfedjék mindkét  emblémát.

Példák az edények jó elhelyezésére és rossz elhelyezésére:



A Flexi sütés funkció aktív helyzetében a booster teljesítményfokozat és a hatodik érzék funkció használata nem lehetséges. Amennyiben a timer beprogramozásra kerül, annak értéke a felső lap kijelzője mellett lesz látható.


Az automatikus funkciók leírása



A főzőlapon néhány automatikus funkció van hozzárendelve a főzőzónákhoz. Minden egyes zóna választógombja mellett láthatók a rendelkezésre álló funkciók ikonjai. Minden alkalommal, amikor egy automatikus funkció kerül kiválasztásra, az ikon mellett világító jelzés lesz látható és a kiválasztott zóna kijelzőjén megjelenik az "A" betű.

Hatodik érzék funkció

A hatodik érzék funkció automatikusan kiválasztja a vízforraláshoz megfelelő teljesítményfokozatot, és jelzi a forráspont elérését.

A vizet tartalmazó lábos elhelyezése után kapcsolja be a főzőlapot, és válassza ki az előzetesen kiszemelt főzőzónát. Nyomja meg a  gombot; a kijelzőn "A" jelenik meg, és bekapcsol a világító jelzés. A melegítési fázis során egy animáció jelenik meg a zóna melletti területen.



A hatodik érzék funkció helyes működése érdekében a következőket javasoljuk:

- kizárólag vizet használjon (szobahőmérsékleten);
- a forráspont eléréséig ne tegye bele a sót, hozzávalókat vagy fűszereket;
- ne módosítsa a zóna teljesítményfokozatát, illetve ne vegye le vagy ne mozdítsa el a lábost;
- legalább az úrtartalom 1/3 részéig (min. 1 liter), de soha ne a pereméig töltsen meg a lábost (lásd az oldalsó táblázatot);
- Ne tegyen kuktát arra a zónára, amelyiken a hatodik érzék funkció be van kapcsolva.

Az optimális eredmények érdekében javasoljuk továbbá a következőket:

- Ne kapcsolja be a hatodik érzék funkciót, ha a zóna már meleg (a kijelzőn egy "H" betű látható).

A főzési zóna átmérője	A 6th Sensefunkcióhoz használható lábosok aljának átmérője	Max. vízmennyiség a lábosban
18 cm	17-19 cm	5 liter
24 cm	23-25 cm	7 liter
28 cm	24-28 cm	7 liter

A forráspont elérésekor a készülék hangjelzést ad. Ezt a hangjelzést rendszeres időközönként háromszor ismétli meg. A második hangjelzés után automatikusan bekapcsol a percszámláló, ami figyeli forrási időt. A harmadik jelzés után a készülék automatikusan egy olyan kisebb teljesítményfokozatra kapcsol, amely alkalmas a forrási állapot fenntartására. Ettől kezdve lehetséges a hozzávalók tetszés szerinti beadagolása, a timer beállítása, illetve a teljesítményfokozat módosítása. A teljesítményfokozat megváltoztatása vagy a készülék "szünet" helyzetbe állítása kikapcsolja a hatodik érzék funkciót.




Mivel a készülék önállóan kezeli a hatodik érzék funkciót és a booster fokozatokat, így néha előfordulhat, hogy a hatodik érzék funkció aktív állapota miatt nem lehetséges a booster bekapcsolása.

Az alkalmazott lábos minősége is befolyásolhatja a hatodik érzék funkció működését.

Lassú forralás funkció

A készített étel felforralása után a  gomb megnyomásával olyan teljesítményfokozatot kerül automatikusan beállításra, amelyen még éppen tartható a forrás. A kijelzőn "A" betű látható: világítani kezd a jelzőlámpa. A funkció kikapcsolásához elég megnyomnia a görgős billentyűn található OFF utasítást.

Olvasztás funkció

Az olvasztás funkció egységes és alacsony hőmérsékletet tart fenn a főzési zónában. Miután az előzetesen kiszemelt zónán elhelyezte a lábost/tartozékot, kapcsolja be a főzőlapot, és válassza ki az előzetesen kiszemelt főzőzónát. Nyomja meg a  gombot; a kijelzőn "A" jelenik meg, és bekapcsol a világító jelzés. A funkció kikapcsolásához elég megnyomnia a görgős billentyűn található OFF utasítást.

TISZTÍTÁS

FIGYELMEZTETÉS

- Gőztisztító berendezések használata tilos.
- A tisztítási művelet megkezdése előtt ellenőrizze, hogy megtörtént-e a főzőzónák kikapcsolása és hogy eltűnt-e a maradványhő ("H") jelzése.

FONTOS: Ne használjon súrolószivacsokat vagy dörzspárnákat. Ezek ugyanis idővel sérülést okoznának az üvegen.

- A készüléket minden használat után hagyja kihűlni, majd tisztítsa meg a rásült ételmaradékok miatti lerakódásoktól és foltoktól.
- Azonnal távolítsa el az esetlegesen ráfolyó cukrot vagy nagy cukortartalmú ételmaradékokat, mert ezek károsítják a főzőlapot.
- A só, a cukor és a homok megkarcolhatják az üveg felületét.
- A főzőlap tisztításához puha ruhát, konyhai papírtörülőt vagy speciális tisztítószereket használjon (tartsa be a gyártó utasításait).

HIBAELHÁRÍTÁSI ÚTMUTATÓ

- Figyelmesen olvassa el és kövesse a "Használati útmutató" című részben foglaltakat.
- Ellenőrizze, hogy nincsenek-e áramkimaradások.
- A tisztítást követően jól szárítsa meg a főzőlap felületét.
- Ha a főzőlap bekapcsolásakor a kijelzőn alfanumerikus kódok jelennek meg, kövesse az alábbi táblázat utasításait.
- Ha a használat után nem sikerül kikapcsolnia a főzőlapot, akkor csatlakoztassa le a készüléket az elektromos hálózatról.

HIBAKÓD	LEÍRÁS	LEHETSÉGES OK	A HIBA MEGSZÜNTETÉSE
A főzőlap kikapcsol, és 10 másodperc után 30 másodpercenként hangjelzést hallat.	Állandó nyomás a kezelőlap területén.	Víz vagy konyhaeszközök jelenléte a kezelőlap területén.	Tisztítsa le a kezelőlap területét.
C81, C82, C83	Magas hőmérséklet esetén kikapcsol a kezelőlap.	Túl magas az elektromos alkatrészek belső hőmérséklete.	Az ismételt használat előtt várjon, hogy a főzőlap lehűljön.
F42 vagy F43	A főzőlap csatlakoztatása nem a helyes feszültségen történt.	Az érzékelő szerint a feszültség eltér a csatlakozási feszültségtől.	Válassza le a készüléket az elektromos hálózatról és ellenőrizze a csatlakoztatást.
F12, F21, F25, F36, F37, F40, F47, F56, F58, F60, F61, F62, F63, F64	Forduljon a vevőszolgálathoz és adja meg a hibakódot.		

VEVŐSZOLGÁLAT

A vevőszolgálat értesítése előtt

1. Ellenőrizze, hogy nem lehet-e a problémát a "Hibakeresési útmutató" című részben foglalt pontok alapján megoldani.
2. Kapcsolja ki, majd újra be a készüléket, és ellenőrizze, hogy fennáll-e még a hiba.

Ha a fenti ellenőrzések után a hiba még mindig fennáll, lépjen kapcsolatba a legközelebbi vevőszolgálattal.

Mindig adja meg:

- a hiba rövid ismertetését;
- a termék pontos típusa és modellszáma;
- a szervizszám (az adattáblán a Service szó után álló szám) a készülék alján (a fémlapon);
- a teljes címét;
- a telefonszámát.




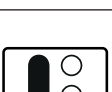
SERVICE 0000 000 00000



Amennyiben a készüléket javítani kell, forduljon javításra **felhatalmazott vevőszolgálathoz** (ez a garancia arra, hogy a javításhoz eredeti alkatrészeket használnak fel és a javítási munkát megfelelően elvégzik). A tartalék alkatrészek 10 évig rendelkezésre állnak.

TELJESÍTMÉNY TÁBLÁZAT

Teljesítményszint		A művelet jellege	Használoi szint (az ételkészítési tapasztalatok és szokások jelzése)
Max. teljesítmény	Boost	Gyors melegítés	Ideális az étel rövid idő alatti felmelegítéséhez, a víz gyors felforralásához vagy az ételkészítési folyadékok hirtelen felhevítéséhez.
	8-9	Sütés - forralás	Ideális piritáshoz, egy ételkészítés kezdéséhez, gyorsfagyasztott termékek sütéséhez, gyors forraláshoz.
Nagy teljesítmény	7-8	Piritás - lassú piritás - forralás - grillezés	Ideális lassú piritáshoz, erős forrásban tartáshoz, főzéshez és grillezéshez (rövid, 5-10 perc időtartamra).
	6-7	Piritás - főzés - párolás - lassú piritás - grillezés	Ideális lassú piritáshoz, közepes forrásban tartáshoz, főzéshez és grillezéshez (közepes, 10-20 perc időtartamra), tartozékok előmelegítéséhez.
Közepes teljesítmény	4-5	Főzés - párolás - lassú piritás - grillezés	Ideális lassú piritáshoz, enyhe forrásban tartáshoz, főzéshez (hosszú időtartamra). Tészta elkeverése.
	3-4	Főzés - lassú forralás - sűrítés - elkeverés	Ideális hosszabb főzésekhez (rizs, mártások, sülték, hal) kísérő folyadékok jelenlétében (pl. víz, bor, húslé, tej), tészta elkeveréséhez.
	2-3		Ideális hosszabb főzésekhez (egy liter alatti mennyiségek: rizs, mártások, sülték, hal) kísérő folyadékok jelenlétében (pl. víz, bor, húslé, tej).
Kis teljesítmény	1-2	Olvasztás - kiolvasztás - melegen tartás - elkeverés	Ideális vaj lágyításához, csokoládé finom megolvasztásához, kis mennyiségű termékek kiolvasztásához és az éppen elkészült ételek (pl. mártások, levesek, főzelékek) melegen tartásához.
	1		Ideális az éppen elkészült kis ételek melegen tartásához, rizottó elkeveréséhez, tálalóedények melegen tartásához (indukciós tartozékkal).
OFF	Nulla teljesítmény	Tartófelület	Főzőlap stand-by vagy kikapcsolt helyzetben (főzés utáni maradványhő lehetséges, H betűvel jelezve).

Funkció	A funkció leírása
 Lassú forralás	Olyan teljesítményfokozatot állít be automatikusan, amelynél hosszú időn át csendes forralásban tarthatók az ételek. Paradicsomszószekhoz, ragukhoz, levesekhez, minestrónéhoz ajánlott, mert ellenőrzött hőfokon való főzést tesz lehetővé (vízfürdőn készített ételekhez ideális). Használatával elkerülhető az ilyen ételeknél tipikusan előforduló kifutás (pl. túlforrás) vagy leégés a lábos aljára. A készített ételek felforralása után használja ezt a funkciót.
 Olvasztás	Olyan teljesítményfokozatot állít be automatikusan, amelynél úgy lehet kényes termékeket lassan olvasztani, hogy közben azok semmilyen kárt nem szenvednek (csokoládé, vaj stb.).
 6th Sense Hatodik érzék víz forralása	Automatikusan érzékeli a víz forrási fázisának elérését, és olyan értékre csökkenti a teljesítményt, amely a hozzávalók beadagolásáig biztosítja a forrásban tartást. A víz forráspontjának elérésére a készülék hangjelzéssel figyelmeztet, és ekkor lehetséges beletenni a hozzávalókat (pl. fűszerek, tészta, rizs, zöldségek, főznievaló hús vagy hal), vagy akár a házi befőtteket, illetve a sterilizálandó eszközöket.
 Flexi sütés	Ez a funkció két főzőzónát egyesít és az így keletkező felületen lehetővé teszi a szögletes vagy ovális edények vagy rácsok használatát. Nagyobb méretű vagy darabszámú ételek grillezéséhez (halak, nyársak, zöldségek pl. cikória, beefsteak, virsli). Olyan serpenyős/tepsis ételek elkészítéséhez, mint a rendszerint sok szaftot vagy levet eresztő göngyölt húсок vagy egész halak.

ÉTELKÉSZÍTÉSI TÁBLÁZAT

Élelmiszer kategóriák	Fogások vagy műveletek	Teljesítményszint és ételkészítési lépések			
		Első fázis	Teljesítményszintek	Második fázis	Teljesítményszintek
Tészta, rizs	Friss tészta	Víz melegítése	Booster - 9	Tészta készítés és forrásban tartás	7 - 8
	Száraz tészta	Víz melegítése	Booster - 9	Tészta készítés és forrásban tartás	7 - 8
	Főtt rizs	Víz melegítése	Booster - 9	Tészta készítés és forrásban tartás	5 - 6
	Rizottó	Sütés és pirítás	7 - 8	Főzés	4 - 5
Zöldségek, főzelékek	Kifőzött ételek	Víz melegítése	Booster - 9	Kifőzés	6 - 7
	Sült ételek	Olaj melegítése	9	Kisütés	8 - 9
	Hirtelen sült ételek	Tartozék melegítése	7 - 8	Főzés	6 - 7
	Párolt ételek	Tartozék melegítése	7 - 8	Főzés	3 - 4
	Kirántott ételek	Tartozék melegítése	7 - 8	Rántás barnítása	7 - 8
Hús	Sült	Hús barnítása olajban (vaj esetén 6. szint)	7 - 8	Főzés	3 - 4
	Rácson	Serpenyő előmelegítése	7 - 8	Grillezés mindkét oldalon	7 - 8
	Pirítás	Pirítás barnítása olajba (vaj esetén 6. szint)	7 - 8	Főzés	4 - 5
	Nedves/párolt	Pirítás barnítása olajban (vaj esetén 6. szint)	7 - 8	Főzés	3 - 4
Hal	Rácson	Serpenyő előmelegítése	7 - 8	Főzés	7 - 8
	Nedves/párolt	Pirítás barnítása olajban (vaj esetén 6. szint)	7 - 8	Főzés	3 - 4
	Sült	Olaj vagy zsír melegítése	8 - 9	Kisütés	7 - 8
Tojás	Tojásos ételek	Serpenyő melegítése olajjal vagy zsírral	6	Főzés	6 - 7
	Omlett	Serpenyő melegítése olajjal vagy zsírral	6	Főzés	5 - 6
	Lágytojás/keménytojás	Víz melegítése	Booster - 9	Főzés	5 - 6
	Palacsinta	Serpenyő melegítése vajjal	6	Főzés	6 - 7
Mártás	Paradicsom	Pirítás barnítása olajban (vaj esetén 6. szint)	6 - 7	Főzés	3 - 4
	Ragu	Pirítás barnítása olajban (vaj esetén 6. szint)	6 - 7	Főzés	3 - 4
	Besamel	Alap készítése (vaj és liszt olvasztása)	5 - 6	Lassú felforralás	3 - 4
Édességek, krémek	Sodó	Tej felforralása	4 - 5	Enyhe forrásban tartás	4 - 5
	Puding	Tej felforralása	4 - 5	Enyhe forrásban tartás	2 - 3
	Tejberizs	Tej melegítése	5 - 6	Főzés	2 - 3

WHIRLPOOL EMEA S.p.A.
Via Carlo Pisacane n.1
20016 PERO (MI) ITALY

ВИРЛПУЛ ЕМЕА С.п.А.
Виа Карло Пизакане 1
20016 ПЕРО (МИЛАНИ) ИТАЛИЯ

ВІРЛПУЛ ЕМЕА С.п.А.
вул. Карло Пізакане, 1
20016 Перо (Мілан), Італія

Factory: Whirlpool EMEA S.p.A.
Address: Via Piani di Marichio n.48
60044 Marichio di Fabriano (AN) ITALY

Завод: ВИРЛПУЛ ЕМЕА С.п.А.
Адрес: Виа Пьяни Ди Мариско н°48
60044 Мариско Ди Фабриано (АН), ИТАЛИЯ

Фабрика: WHIRLPOOL EMEA S.p.A.
Адреса: Виа Пьяни Ди Мариско н° 48
60044 Мариско Ди Фабриано (АН),
ИТАЛИЯ

Заво: ВИРПУЛ ИМЭА С.п.а.
Мекен-жай: Виа Пьяни Ди Мариско н° 48,
60044 Мариско Ди Фабриано (АН),
ИТАЛИЯ

Для России и стран Таможенного союза:
ООО «ВИРЛПУЛ РУС»
Россия, 127018, Москва
ул. Двинцев, дом 12, корп. 1

Ресей және Кедендік одақ елдері үшін:
«ВИРЛПУЛ РУС» ЖШС
Корпус 1, 12 - үй, Двинцев көшесі
127018 Мәскеу, Ресей

For Ukraine:
"Whirlpool Ukraine" LLC
01601, Kyiv, ul. Shelkovichnaya, 42-44.
Hot Line in Ukraine: 0-800-501-15-00

Для України:
ТОВ «Вірлпул Україна»
01601, м. Київ, вул. Шовковична, 42-44.
Телефон гарячої лінії в Україні: 0-800-501-15-00



400011166869



WHIRLPOOL EMEA S.p.A.
Via Carlo Pisacane n.1
20016 PERO (MI) ITALY

EAC



10/17