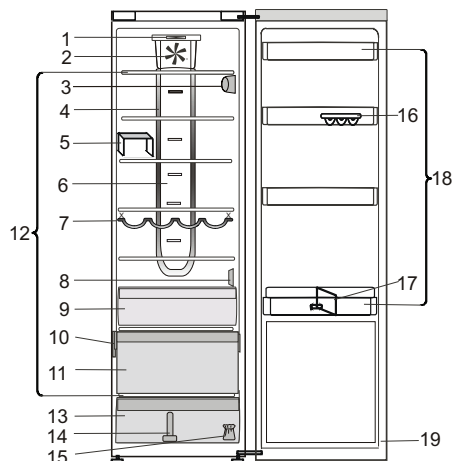


Før man anvender apparatet, skal man omhyggeligt læse den medfølgende vejledning.



1. Kontrollamper
2. Ventilator\*
3. Elektronisk betjeningspanel/belysning
4. Belysning i Multiflow\*
5. Hyldeopdeler\*
6. Multiflowssystem med kold luft\*
7. Flaskehylde\*
8. Sensordæksel
9. Nul grader-skuffe\*
10. Typeplade med varenavn
11. Afkølingsrum\* (bedst til kød og fisk)
12. Hylde
13. Frugt-/grøntsagsskuffe
14. Rumopdeler i grøntsagsskuffe\*
15. Dørvendingssæt
16. Æggebakke\*
17. Flaskeholder\*
18. Hylde i døren
19. Lugens pakning

\* Findes på valgte modeller

#### TÆNDING AF SKABET

Når strømstikket sættes i stikkontakten, starter apparatet automatisk. Når der er tændt for apparatet, skal der gå mindst 4-6 timer, inden der anbringes madvarer i det. Når apparatet sluttes til strømforsyningen, tænder displayet, og alle ikonerne vises i ca. 1 sekund. De fabriksindstillede værdier for køleafdelingen tænder.

#### ÆNDRING AF DØRENS ÅBNINGSRETNING

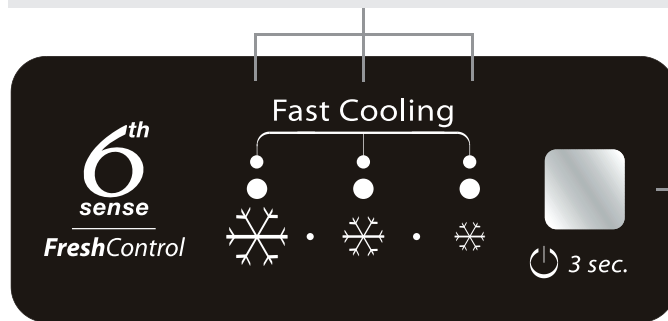
- se den medfølgende brugervejledning  
Det anbefales, at ændring af dørens åbningsretning udføres af to personer.

Dørens åbningsretning kan ikke ændres for:

- modeller med integreret håndtag
- modeller med glaspanel på døren.

Specifikationer, tekniske data og billeder kan variere afhængigt af modellen

Kontrollamper, der viser den aktuelle temperaturindstilling eller funktionen Lynafkøling.



#### KØLESKABSLYS

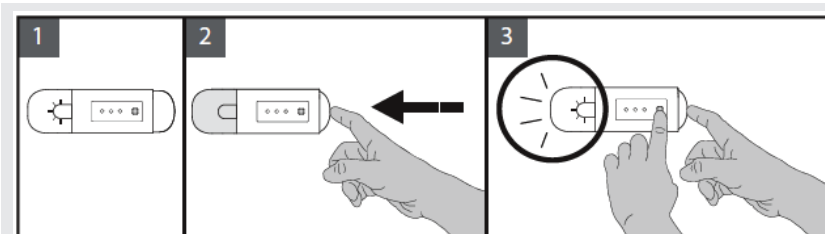
Lyssystemet i køleafdelingen bruger LED-lys, der giver en bedre belysning, og som har et meget lavt forbrug af energi.

Hvis LED-lyssystemet ikke fungerer, skal det udskiftes af Service.

**Vigtigt:** Køleafdelingens lys tænder, når døren åbnes. Hvis døren holdes åben i mere end 8 minutter, slukkes lyset automatisk.

#### 6<sup>th</sup> SENSE FRESH CONTROL

Denne funktion fungerer automatisk for at sikre optimale betingelser for de opbevarede fødevarer.



#### VENTILATOR

Ventilatoren forbedrer temperaturfordelingen i køleafdelingen, hvilket giver en bedre opbevaring af madvarerne. Ventilatoren er som standard tændt.

**Aktivering/deaktivering af ventilator:** Ventilatoren er som standard aktiveret.

Ventilatoren aktiveres eller deaktiveres på følgende måde:

- Tryk på lampeknapen, som vist i figur 2: Lampen slukkes.

- Giv ikke slip på lampeknapen og tryk også på knappen Temperatur, som angivet i figur 3: lampen blinker én gang, hvis ventilatoren er deaktiveret (OFF) og tre gange, hvis ventilatoren er aktiveret (ON).

**Bemærk:** Deaktivering af ventilatoren slukker for 6th Sense Fresh Control i køleskabet.

#### ON/STANDBY-funktion

Apparatet sættes i standby ved at trykke og holde på knappen On/standby i 3 sekunder.

Alle temperaturkontrollamper slukkes. Apparatet genaktiveres ved kortvarigt at trykke på knappen igen. (se Brugervejledning)

Knappen ON/STANDBY.

Knappen TEMPERATUR

#### Funktionen LYNAFKØLING

Det anbefales at bruge funktionen Lynafkøling til at:

- øge afkølingshastigheden i køleafdelingen, når der anbringes meget store mængder af madvarer i den

Funktionen Lynafkøling aktiveres ved at trykke på knappen **Temperatur** på betjeningspanelet, indtil alle 3 kontrollamper på betjeningspanelet blinker og forbliver tændt.



Funktionen deaktiveres automatisk efter 6 timer og går tilbage til den forrige indstilling. Det er muligt at slukke for funktionen manuelt ved at trykke på knappen **Temperatur** på betjeningspanelet.

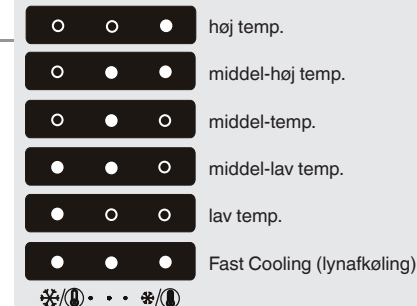
#### TEMPERATUR-indstilling

Tryk på knappen **Temperatur** på betjeningspanelet for at justere temperaturen fra det varmeste niveau til det koldeste.

Temperaturindstillingen ændres trinvis, hver gang der trykkes på knappen **Temperatur**.

Når apparatet tændes første gang, er den fabriksindstillede temperatur valgt (middelposition).

Nedenstående tabel viser temperaturindstillingerne:



**Bemærk:** De viste temperaturindstillinger svarer til den gennemsnitlige temperatur i hele køleskabet.

#### ALARMTABEL

ALARMTYPE	Signal	Årsag	Løsningsforslag
Alarm for åben dør	Køleskabslys blinker	Døren har været åben i mere end 5 minutter.	Luk døren
Alarm for åben dør	Køleskabslys SLUKKET	Døren har været åben i mere end 8 minutter.	Luk døren
Funktionsfejl	En temperaturkontrollampe blinker	Funktionsfejl med apparatet.	Kontakt Service