

DA Brugs- og vedligeholdelsesvejledning



SENSING THE DIFFERENCE

VIGTIGE SIKKERHEDSREGLER

Disse anvisninger vil også stå til rådighed på hjemmesiden: docs.whirlpool.eu.

DIN OG ANDRES SIKKERHED ER YDERST VIGTIG

Denne brugsvejledning og selve apparatet er forsynet med vigtige oplysninger om sikkerhed, der altid skal læses og overholdes.

 Dette er et advarselssymbol, som henviser til sikkerheden, og som advarer brugerne om potentielle risici for dem selv og andre.

Foran alle sikkerhedsforskrifterne findes advarselssymbolet og de følgende udtryk:



FARE:


Angiver en farlig situation, der, hvis den ikke forhindres, forårsager alvorlige læsioner.



ADVARSEL:

Angiver en farlig situation, der, hvis den ikke forhindres, vil kunne forårsage alvorlige læsioner.

Alle sikkerhedsadvarselne giver specifikke oplysninger om den potentielle fare de henviser til og angiver, hvordan man kan reducere risikoen for læsioner, skader og elektrisk stød som følge af forkert brug af apparatet. Overhold de følgende anvisninger:

- Installation eller vedligeholdelse skal udføres af en specialiseret tekniker i henhold til producentens anvisninger og de gældende sikkerhedsbestemmelser. Reparér eller udskift ingen af apparatets dele, medmindre dette specifikt er anført i brugsvejledningen.
- Tag stikket ud af stikkontakten før enhver form for installation eller vedligeholdelse.
- Dette apparat skal jordforbindes. (Angår ikke emhætter af klasse II, identificeret med symbolet  på mærkeskiltet).
- Strømforsyningskablet skal være langt nok, til at tillade tilslutning af apparatet til ledningsnettet.
- Ryk ikke strømforsyningskablet ud for at afbryde strømforsyningen.
- Det må ikke være muligt for brugeren, at tage adgang til de elektriske komponenter efter installation.
- Rør ikke ved apparatet med våde kroppsdele, og brug det ikke med bare fødder.
- Dette apparat kan anvendes af børn på over 8 år og af personer med fysiske, sensoriske eller mentalt nedsatte evner eller af personer med manglende erfaring eller kendskab til disse apparater, såfremt de er under opsyn eller har modtaget vejledning i sikker brug af apparatet og forstår de involverede farer. Børn må ikke lege med apparatet. Rengøring og vedligeholdelse må ikke udføres af børn, med mindre de er under en voksens opsyn.
- Reparér eller udskift ingen af apparatets dele, medmindre dette angives specifikt i brugervejledningen. Defekte dele skal udskiftes med originale reservedele. Alle andre vedligeholdelsesindgreb skal udføres af en specialiseret tekniker.
- Børn skal være under opsyn, så man er sikker på, at de ikke leger med apparatet.
- Sørg for at undgå, at udrette skade på de elektriske installationer og/eller rørledninger, når der skal bores i væggen eller loftet.
- Ventilationskanalerne skal altid lede udenfor.

- Luften må ikke afledes gennem en røgkanal, som anvendes til afledning af røg fra apparater, som afbrænder gas eller andet brændstof, men skal have sit eget udløb. Alle de nationale bestemmelser om udsugning skal overholdes.
- Hvis emhætten anvendes sammen med andre apparater, der forsynes af gas eller andet brændstof, må undertrykket i rummet ikke overstige 4 Pa (4×10^{-5} bar). Sørg derfor for, at rummet er udstyret med en egnet udluftning.
- Producenten fralægger sig ethvert ansvar for skader forårsaget af fejlagtig brug eller ukorrekt indstilling af betjeningsknapperne.
- Jævnlig rengøring og vedligeholdelse er af afgørende betydning, for at apparatet kan fungere og virke korrekt. Fjern jævnligt alle belægninger på snavsede overflader, for at undgå fedtophobning. Rengør eller udskift jævnligt filtrene.
- Flambér aldrig under apparatet. Brug af åben ild kan starte en brand.
- Efterlad aldrig stegepander uden opsyn, når du steger, da stegeolien kan antændes.
- Tilsidesættelse af anvisningerne om emhættens rengøring og udskiftning af filtrene vil kunne medføre brand.
- Emhætten må aldrig anvendes uden fedtfiltrene, og den skal overvåges konstant.
- Gasapparater må kun anvendes under emhætten med anbragt kogegrej.
- Ved brug af tre eller flere gasblus skal emhætten indstilles på effektniveau 2 eller højere. På denne måde undgås overopvarmning i apparatet.
- Vær sikker på at pærerne er kolde, før de berøres.
- Brug og efterlad aldrig emhætten uden dens lamper korrekt installeret - risiko for elektriske stød.
- Brug altid arbejdshandsker til installations- og vedligeholdelsesopgaverne.
- Dette produkt er ikke egnet til udendørsbrug.
- De tilgængelige dele af emhætten kan blive varme, når kogesektionen er i brug.
- Ved udskiftning må der kun anvendes den type pære, som er anført i afsnittet Vedligeholdelse/ Udskiftning af pærer i denne vejledning.

OPBEVAR DENNE BROCHURE TIL SENERE BRUG.

Overensstemmelseserklæring

- Dette apparat er designet, fremstillet og markedsført i overensstemmelse med:
 - sikkerhedsforskrifter i "Lavspændingsdirektivet" 2014/35/EU;
 - kravene til miljøvenligt design i de europæiske forordninger n. 66/2014, n. 327/2011, n. 244/2009, n. 245/2009, n. 1194/2012, n. 2015/1428;
 - Beskyttelseskravene i "EMC-direktivet" 2014/30/EU.

Apparatets elektriske sikkerhed kan kun garanteres, hvis det er korrekt forbundet til en godkendt jordforbindelse.

Energispareråd

- Start emhætten på den laveste hastighed, når du begynder at lave mad, og lad den fortsat køre i et par minutter, når du er færdig.
- Forøg kun hastigheden hvis der er meget røg og damp og brug kun boost hastighed(erne) i ekstreme situationer.
- Udskift trækulfilteret (filtrene), når dette er nødvendigt, for at opretholde en effektiv lugtreduktion.
- Rengør fedtfilteret (filtrene), når dette er nødvendigt, for at opretholde en effektiv fedtfiltrering.
- Anvend den største diameter til kanalsystemet i denne vejledning, for at optimere virkningen og minimere støjen.

INSTALLATION

Kontrollér om apparatet har taget skade under transporten efter dets udpakning. Kontakt forhandleren eller serviceafdelingen, hvis der er problemer. Tag først apparatet ud af polystyrenemballage, når det skal installeres, så det ikke bliver beskadiget.

INSTALLATIONSKLARGØRING



ADVARSEL:

produktet er tungt; emhætten skal løftes og installeres af to eller flere personer.

Minimumsafstanden mellem gryderisterne på komfuret og emhættens underside skal være mindst 60 cm for elektriske komfurer, og 75 cm for gaskomfurer eller komfurer med blandede blus. Kontrollér herudover de anførte minimumsafstande i komfurets vejledning, inden installation.

Hvis gaskomfurets installationsanvisninger angiver en større afstand, skal denne overholdes.

TILSLUTNING TIL STRØMFORSYNINGEN

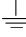
Kontrollér, at den anførte spænding på typepladen svarer til spændingen i hjemmets ledningsnet.

Denne oplysning findes på emhættens inderside, under fedtfilteret.

Strømforsyningskablet (type H05 VV-F 3 x 0,75 mm²) må udelukkende udskiftes af en faglært elektriker. Vend dig til autoriserede servicecentre.

Hvis emhætten er udstyret med et elektrisk stik, skal dette sættes i en stikkontakt, der opfylder de gældende bestemmelser, placeret på et tilgængeligt sted, efter installation. Hvis apparatet ikke er udstyret med et stik (direkte tilslutning til ledningsnettet), eller hvis stikkontakten ikke sidde på et tilgængeligt sted, skal der installeres en standardiseret, dobbeltpolet strømafbryder, som sikrer komplet isolering fra ledningsnettet, i tilfælde af overspænding af kategori III, i overensstemmelse med installationsforskrifterne.

Hvis kablet ikke er udstyret med et stik, skal ledningerne forbindes i overensstemmelse med den følgende tabel:

Ledningsnettets spænding og frekvens	Ledningsforbindelse
220-240 V 50-60 Hz	 : gul/grøn N : blå L : brun

GENERELLE RÅD

Inden brug

Fjern papemballage, beskyttelsesfilm og klæbemærkater fra tilbehøret. Kontrollér apparatet for transportskader.

Brug udelukkende de medfølgende fæsteskruer til installation af produktet, eller køb den korrekte skrue type, hvis de ikke medfølger. Anvend den korrekte skruelængde, som anført i installationsvejledningen.

Kontakt et autoriseret servicecenter, eller en kvalificeret tekniker, hvis du er i tvivl.

Emhætten kan se anderledes ud end på illustrationerne i denne brochure. Brugs-, vedligeholdelses- og installationsanvisningerne gælder dog alligevel.

! Udfør aldrig elektriske eller mekaniske ændringer på produktet eller på afgangskanalerne.

Under brug


Anbring aldrig genstande på apparatet, for at undgå eventuelle skader. Udsæt aldrig apparatet for atmosfæriske påvirkninger.

MILJØBESKYTTELSE

Bortskaffelse af emballage

Emballagen kan genbruges 100% og er mærket med genbrugssymbolet . De forskellige dele af emballagen skal derfor bortskaffes i overensstemmelse med lokale regler om affaldsbehandling.

Bortskaffelse af produktet

- Dette apparat er mærket i overensstemmelse med EU-direktiv 2012/19/EU, Affald af elektrisk og elektronisk udstyr (WEEE).
- Ved at sikre at dette produkt bliver skrottet korrekt, hjælper du med til at forhindre potentielle, negative konsekvenser for miljøet og folkesundheden, der kunne opstå gennem uhensigtsmæssig bortskaffelse af dette produkt.
- Symbolet  på produktet eller den ledsagende dokumentation angiver, at dette produkt ikke må bortskaffes som husholdningsaffald, men at det skal afleveres til et indsamlingscenter til genbrug af elektrisk og elektronisk udstyr.

Bortskaffelse af husholdningsapparater

- Apparatet er fremstillet af materialer, der kan genbruges. Det skal skrotes i henhold til gældende lokale miljøregler for bortskaffelse af affald. Før apparatet kasseres, skal netledningen skæres af.
- Kontakt de lokale myndigheder, renovationsselskabet eller til den forretning, hvor apparatet er købt, for at indhente yderligere oplysninger om behandling, genvinding og genbrug af elektriske husholdningsapparater.

FEJLFINDINGSOVERSIGT

Apparatet fungerer ikke:

- Kontrollér, om der er strømafbrydelse, og om apparatet er forbundet til stikkontakten;
- Sluk og tænd igen for apparatet, for at kontrollere, om fejlen er afhjulpet.

Emhættens udsugningsniveau er ikke tilstrækkelig:

- Kontrollér udsugningseffekten og justér efter behov;
- Kontrollér, om filtrene er rene;
- Kontrollér lufthullerne for eventuelle tilstopninger.

Lyset fungerer ikke:

- Efterse lysets pære og skift den, hvis den er sprunget;
- Kontrollér, at lysets pære sidder korrekt;

KUNDESERVICE

Før serviceafdelingen kontaktes:

1. Undersøg, om det er muligt selv at rette fejlen ved at følge anvisningerne i afsnittet "Fejlfinding".
2. Sluk for ovnen, og tænd for den igen for at kontrollere, om fejlen er afhjulpet.

Hvis apparatet stadig ikke fungerer korrekt, kontaktes serviceafdelingen.

Angiv altid:

- En kort beskrivelse af fejlen;
- Apparatets type og model;
- Servicenummeret (tallet står efter ordet "Service" på typepladen, der er anbragt inden i apparatet). Servicenummeret står også i garantibeviset;
- Fulde navn og adresse;
- Telefonnummer.

SERVICE 0000 000 00000



Kontakt et autoriseret servicecenter, hvis det er nødvendigt at reparere apparatet (som garanti for brug af originale reservedele og en korrekt reparation).

RENGØRING



ADVARSEL:

- Anvend aldrig damprensere.
- Tag apparatets stik ud af stikkontakten

VIGTIGT: Brug aldrig ætsende rengøringsmidler eller slibemidler. Hvis et af ovennævnte produkter skulle komme i kontakt med apparatet, skal det straks rengøres med en fugtig klud.

- Rengør overfladerne med en fugtig klud. Hvis ydersiden er meget snavset, skal den rengøres med en opløsning af vand og få dråber opvaskemiddel. Tør efter med en tør klud.

VIGTIGT: Brug ikke skuresvampe, metalsvampe eller skrabere. Disse kan, med tiden, beskadige den emaljerede overflade.

- Brug specifikt fremstillede rengøringsmidler til rengøring af apparatet, og følg producentens anvisninger

VIGTIGT: VIGTIGT: Rens filtrene mindst en gang om måneden, for at fjerne alle rester af olie eller fedt.

INSTALLATION - MONTERINGSANVISNINGER

Installation af emhætte (A): Røgen suges ud og bortledes udenfor gennem en afgangskanal, fastgjort til flangen **C** (bajonetkobling). Luk altid den ubrugte afgangskanal med det medfølgende dæksel **D1** (i tilfælde af bajonetkobling).

Vigtigt: Visse modeller er udstyret med et øvre hul **B1**, lukket med et dæksel **D1**. Tag dækslet af, for at tillade brug heraf.

Vigtigt! Ikke alle modeller har et udløbshul bagpå **B2**.

Bemærk: Fjern, om nødvendigt, plastikstykket **D2** eller **D3** ved hjælp af en tang eller en hobbykniv.

Brug af udgangen på bagsiden med dette produkt er FORBUDT i medlemslandene i det Europæiske Fællesskab, EFTA landene, i Tyrkiet og i alle de lande, der har undertegnet Kommissionens delegerede forordning (EU) Nr. 65/2014 og Kommissionens forordning (EU) Nr. 66/2014.

Installation af filterversion (F): Hvis det ikke er muligt at lede røgen og dampen udenfor gennem en kanal, kan emhætten anvendes i **filterversionen**, ved at installere et eller flere kulfiltere (medfølger ikke). På denne måde sættes røg og damp i cirkulation gennem gitteret di det forreste afsnit over betjeningspanelet.

Kontrollér hvor vælgekontakt **udsugning/filter** er anbragt (inde i emhætten) **G**.

Væginstallation - Anbring emhætten på væggen (eller brug skabelonen **H**, hvis den medfølger) og afmærk hullerne (3 eller 4 huller med \varnothing 8 mm) med en blyant. Bor hullerne, sæt rawlplugs **J** i hullerne og de 2 skruer **K** i hullerne foroven. Tag gitteret af og hæng emhætten op på de 2 skruer. Sæt herefter den tredje (og fjerde) skrue **L** i fra undersiden og stram dem alle.


Fastspænding til overskabet - Anbring emhætten (eller anvend skabelonen **H**, hvis den medfølger) og afmærk de 4 huller med \varnothing 6 mm, der skal bores på undersiden af overskabet, med en blyant.

Skru emhætten fast med de 4 skruer **M** fra undersiden af overskabet.

BESKRIVELSE OG BRUG AF EMHÆTTEN

Betjeningspanel

 Lys: Flyt kontakten mod højre eller tryk på den næste knap, for at tænde lyset.

 Udsugningsniveau: Flyt kontakten mod højre eller tryk på den næste knap, for at forøge udsugningsniveauet.

Fedt filter - kan være en af de følgende typer:

Papirfilter: Skal udskiftes en gang om måneden eller, hvis oversiden har taget farve, når farven vises gennem hullerne i risten.

Metalfilter: Skal vaskes en gang om måneden i hånden eller i en opvaskemaskine med den hurtige vaskecyklus ved en lav temperatur.

Adgang til fedtfilteret opnås ved at **åbne gitteret** ved at indvirke på fjederudløsnings **E1** eller **E2** eller **E3** og frigøre det fra holderne **R1** eller **R2**.

Det selvunderstøttende metalfilter har intet støttegitter. Dette fjernes ved at trykke fjedrenes udløsningshåndtag **E1** bagud og trække filteret ud i nedadgående retning.

Vigtigt! Med tiden kan **metalfilteret** blive mat; dette påvirker på ingen måde dets filtrerende evne.

Kulfilter - kan være en af de følgende typer:

Formet V1: Tag skærmen **W** af ved at dreje knapperne **O** 90°.

Sæt kulfilteret i sædet og fastgør det heri ved at dreje knappen **O** 90° og herefter lukke skærmen.

Udskift hver 4. måned.


Firkantet V2: Sæt bagkanten **T** i først og herefter forkanten (**U**) - **udskift hver 6. måned.**

Rundt V3: Bajonetkobling. Anbring filteret i midten, så det dækker motorens beskyttelsesgitter. Kontrollér at referencemærket **X1** eller **X2** eller **X3** eller **X4** på kulfilteret står ud for referencemærket **Y** på blæserens skærm og drej det herefter med uret. Drej imod urets retning, for at tage det ud, og husk at det skal løftes en smule, hvis tappen **Z** er til stede.

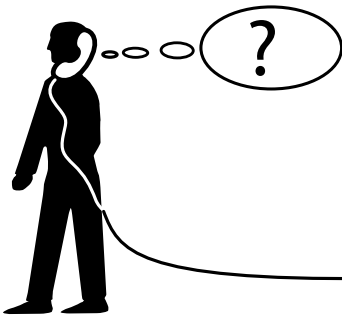
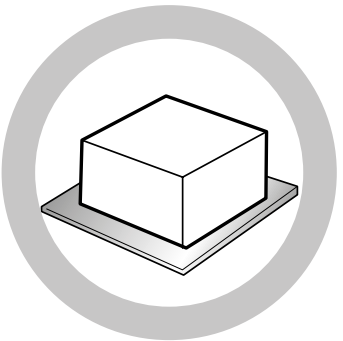
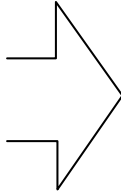
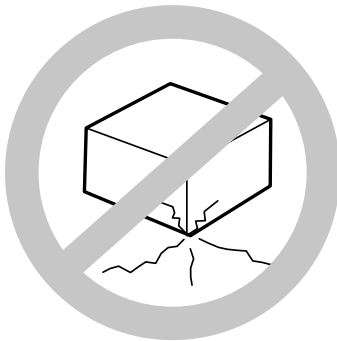
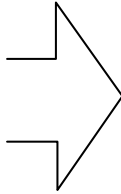
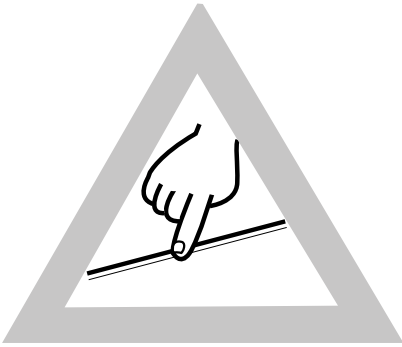
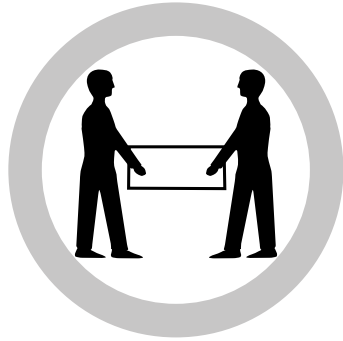
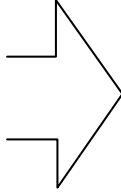
Udskift hver 4. måned.

Udskiftning af pærer

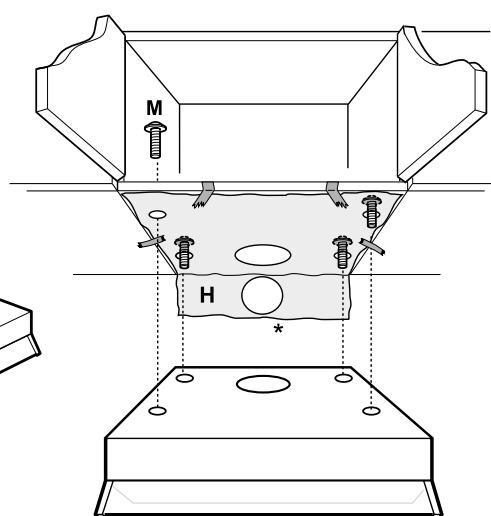
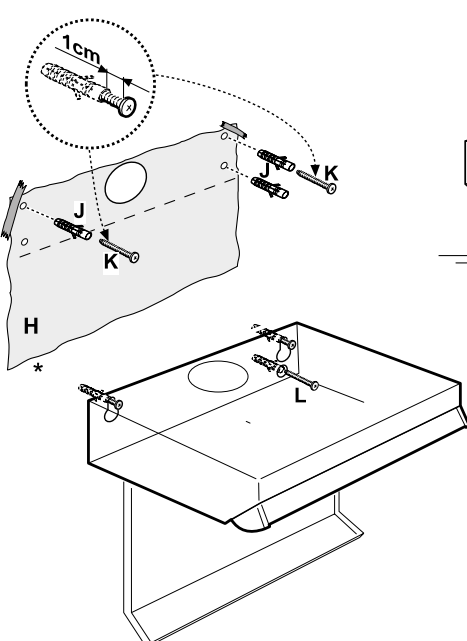
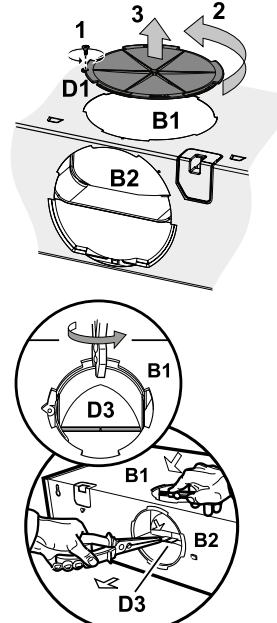
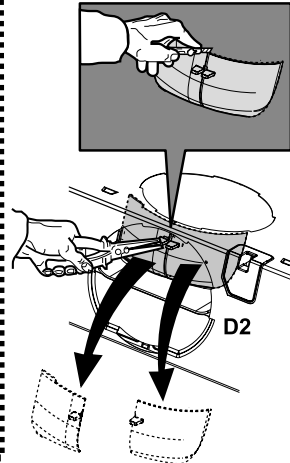
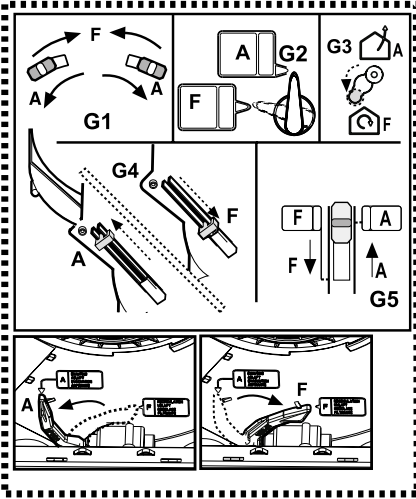
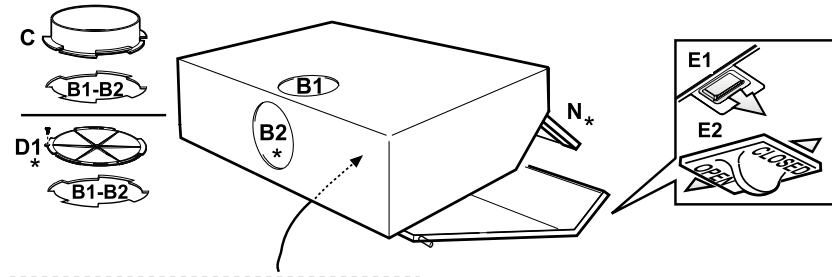
Tag filtrene ud og herefter den sprungne pære.

Lampe	Effekt (W)	Fatning	Spænding (V)	Dimension (mm)	ILCOS D kode (i henhold til IEC 61231)
	28	E14	230	67 (Lysmidtens længde)	HSGSB/C/UB-28-230-E14-67

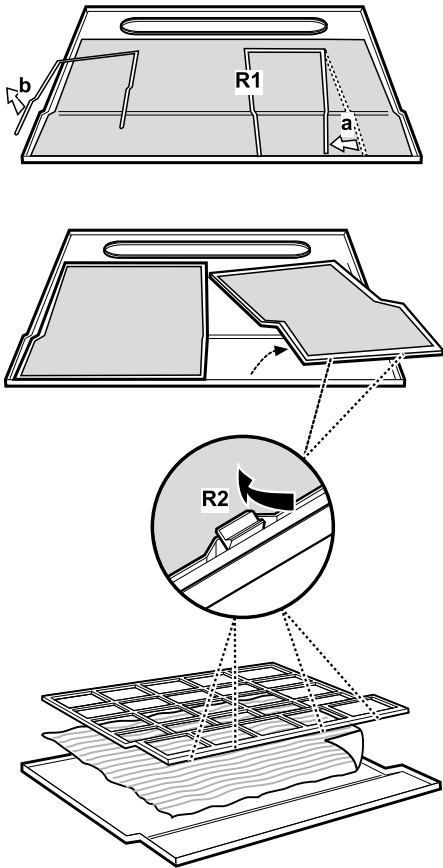
Sæt filtrene på plads igen.



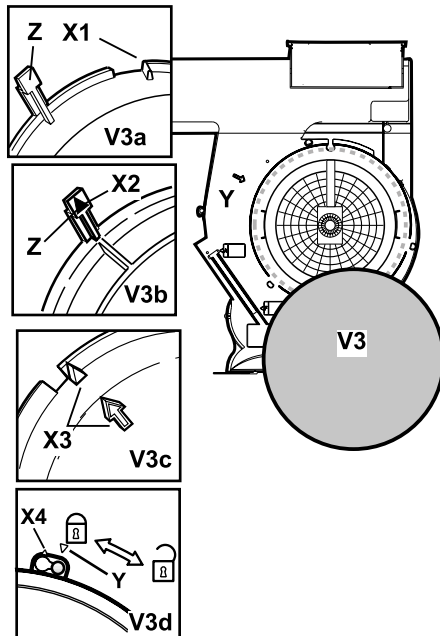
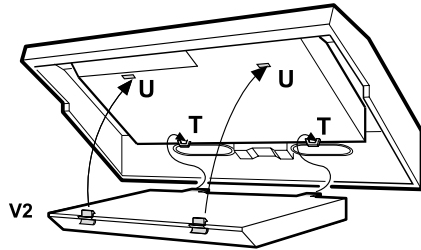
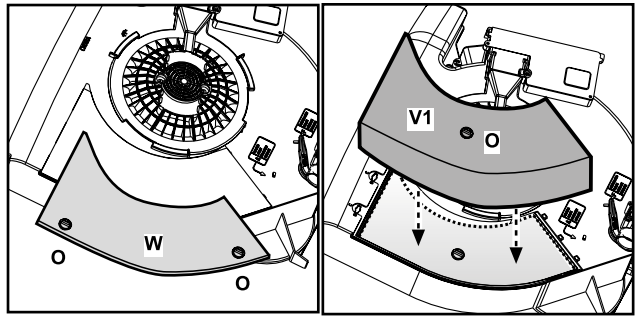
* findes kun i visse modeller



Fedfilter



Kulfilter





400011085440



Trykt i Italien
01/2017

