

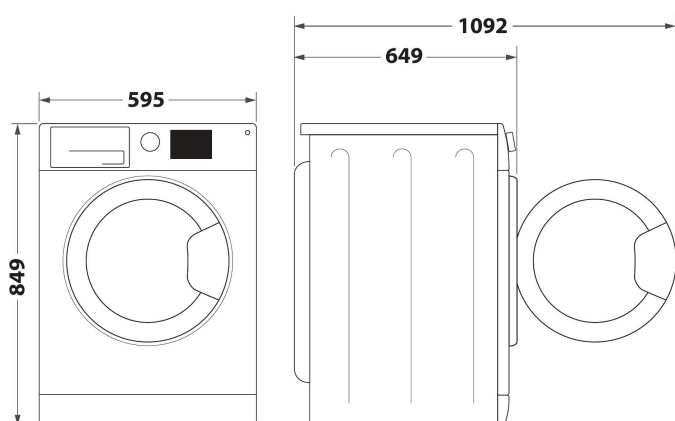
FFT D 9X3SK EX

12NC: 859991624880

Code EAN: 8003437618932

Whirlpool

SENSING THE DIFFERENCE



- Classe énergétique A+++
- Capacité de séchage: 9,0 kg
- Couleur: Silver
- 6TH SENSE technologie
- Technologie de pompe à chaleur
- FreshCare+
- Départ différé 1-24h
- Temps de séchage
- Délicat
- Niveaux de séchage réglables
- Programme rapide
- Eco Coton
- Laine
- Programme de tissus mélangés
- Objets XXL
- Jeans
- Sport

Sèche-linge à pompe à chaleur Whirlpool: posable, 9,0 kg - FFT D 9X3SK EX

Ce sèche-linge posable Whirlpool présente les caractéristiques suivantes : couleur argent. Tambour d'une capacité exceptionnelle de 9,0 kg grâce auquel vous ne serez jamais à court de place. Technologie 6e SENS exclusive contrôlant en permanence l'humidité présente dans le tambour, protégeant ainsi vos vêtements et permettant un séchage idéal. Pompe à chaleur qui réchauffe l'air présent dans l'appareil et réduit ainsi sensiblement la consommation énergétique.



Technologie 6ème Sens

Un programmeur intelligent qui détecte le taux d'humidité et adapte le cycle à la charge et au type de textile. Il s'arrête dès que le linge est sec.



FreshCare+

VOTRE LINGE RESTE FRAIS ! Les nouveaux lave-linge FreshCare+ vous apportent la tranquillité d'esprit... Avec FreshCare+, vous pouvez lancer une lessive sans vous soucier du moment où il vous faudra vider le lave-linge.* (*) Grâce à l'action combinée de la vapeur et du brassage en fin de cycle, le système FreshCare+ préserve la fraîcheur de votre linge et le garde frais et sans odeur jusqu'à 6 heures après la fin du cycle. Cette option n'est pas compatible avec les programmes Délicat et Duvet.



Ecomonitor

Eco-friendly. The Eco Monitor system allows you to keep track of energy consumption, and provides tips to help you program your dryer for optimal use.



Capacité 9kg

Tout l'espace dont vous avez besoin. Avec un tambour d'une capacité exceptionnelle de 9 kg, ce sèche-linge Whirlpool vous offre tout l'espace dont vous avez besoin pour votre linge.



Classe Énergétique A+++

Une efficacité énergétique exceptionnelle. Avec une classe énergétique A+++ , ce sèche-linge Whirlpool vous permet de profiter à la fois de résultats parfaits et d'une consommation d'énergie exceptionnellement basse.



Interface utilisateur Premium

Commandes facilitées. Ce sèche-linge Whirlpool est équipé d'une interface intuitive pour une utilisation aisée et sans efforts.

FFT D 9X3SK EX

12NC: 859991624880

Code EAN: 8003437618932

Whirlpool

SENSING THE DIFFERENCE

CARACTERISTIQUES PRINCIPALES

Groupe de produit	Sèche-linge
Référence commerciale	FFT D 9X3SK EX
Code EAN	8003437618932
Type de construction	Pose libre
Type de montage	Pose libre
Top amovible	Non
Type de chargement	Chargement frontal
Couleur principale du produit	Silver
Puissance de raccordement	700
Intensité	10
Tension	220-240
Fréquence	50
Longueur du cordon électrique	150
Type de prise	Schuko
Hauteur du produit	849
Largeur du produit	595
Profondeur du produit	649
Profondeur porte ouverte à 90°	1092
Poids net	44

CARACTERISTIQUES TECHNIQUES

Programmes automatiques	Oui
Système de contrôle d'humidité	Oui
Température de séchage réglable	Non
Indicateur de déroulement	Oui
Afficheur digital de temps restant	Oui
Options de départ différé	Continu
Délai maximum de départ différé	24
Témoin de chaleur résiduelle	Oui
Témoin bac plein	Oui
Séchage rapide	Non
Fonction anti-froissage	Oui
Volume du tambour	120

PERFORMANCES

Classe énergétique - NOUVEAU (2010/30/UE)	A+++
Classe énergétique - NOUVEAU (2010/30/CE)	A
Consommation énergétique des sèche-linge électroniques en pleine charge - NOUVEAU (2010/30/CE)	1,63
Contrôle du taux d'humidité résiduelle	91
Contrôle de la consommation énergétique annuelle sur les sèche-linge électroniques - NOUVEAU (2010/30/CE)	194,0
Capacité coton - NOUVEAU (2010/30/CE)	9,0
Type de sèche-linge	Par condensation
Niveau sonore	64
Durée du programme coton en pleine charge	215
Durée du programme coton en demi-charge	120
Contrôle de la durée du cycle	161
Consommation énergétique en mode "laissé sur marche" - NOUVEAU (2010/30/UE)	2,00
Durée du mode "laissé sur marche" - NOUVEAU (2010/30/CE)	15
Consommation énergétique en mode "arrêt" - NOUVEAU (2010/30/UE)	0,20

ENERG Y IJA
enerģija · ενεργεια
IE IA

WHIRLPOOL FFT D 9X3SK EX

A+++

194,0
kWh/annum

ENERGIA · ЕНЕРГИЯ · ENERGIA
ENERGIJA · ENERGY · ENERGIE
ENERGI

215
min/cycle*

9,0
kg

64
dB

ABCDEF G

30/2012

* λικνωτα · ciklus · portion · zykus
trajektorija · ciclo · tsiklos
ohjelma · ciklus · ciklas · cikls
ciklu · cyclus · cykl · ciclu
program · tsiklimgang