



GUÍA DE USO Y CUIDADO DE REFRIGERADOR DE DOS PUERTAS CON MONTAJE EN LA PARTE INFERIOR

Índice

SEGURIDAD DEL REFRIGERADOR	834
Cómo deshacerse adecuadamente de su refrigerador viejo.....	838
PIEZAS Y CARACTERÍSTICAS	839
¿QUÉ HAY DE NUEVO DETRÁS DE LAS PUERTAS?	840
INSTRUCCIONES DE INSTALACIÓN	841
Cómo comenzar	841
Instalación Del Filtro De Agua.....	841
Desembale el refrigerador	841
Requisitos de ubicación	842
Requisitos eléctricos.....	842
Cómo retirar y volver a colocar las puertas del refrigerador.....	844
Retire y vuelva a instalar la puerta del congelador/Flexi Freeze	846
Nivelado del refrigerador	847
Requisitos de suministro de agua	847
Conexión del suministro de agua.....	847
FILTROS Y ACCESORIOS	849
Sistema de filtración de agua.....	849
Accesorios	850
Ayuda o servicio técnico.....	850
USO DE LOS CONTROLES	851
Iluminación del refrigerador	853
CARACTERÍSTICAS DE CONECTIVIDAD DEL REFRIGERADOR	853
CONFIGURACIÓN DE LA CONECTIVIDAD	854
Instrucciones para la configuración automática: WPS.....	854
Despachadores de agua y de hielo.....	856
USO DE SU REFRIGERADOR	858
Cómo abrir y cerrar las puertas	858
Fábrica de hielo y depósito	859
ESTANTES, DEPÓSITOS Y CAJONES	860
Compartimientos de almacenamiento del congelador.....	861
Limpieza.....	862
Luces.....	862
Cuidado durante las vacaciones y mudanzas	862
SOLUCIÓN DE PROBLEMAS: MODELOS CONECTADOS	864
SOLUCIÓN DE PROBLEMAS	866
HOJA DE DATOS DE RENDIMIENTO	874

SEGURIDAD DEL REFRIGERADOR

Su seguridad y la seguridad de los demás es muy importante.

Hemos incluido muchos mensajes importantes de seguridad en este manual y en su electrodoméstico. Lea y obedezca siempre todos los mensajes de seguridad.



Este es el símbolo de alerta de seguridad.

Este símbolo le llama la atención sobre peligros potenciales que pueden ocasionar la muerte o una lesión a usted y a los demás.

Todos los mensajes de seguridad irán a continuación del símbolo de advertencia de seguridad y de la palabra "PELIGRO" o "ADVERTENCIA". Estas palabras significan:

 **PELIGRO**

Si no sigue las instrucciones de inmediato, usted puede morir o sufrir una lesión grave.

 **ADVERTENCIA**

Si no sigue las instrucciones, usted puede morir o sufrir una lesión grave.

Todos los mensajes de seguridad le dirán el peligro potencial, le dirán cómo reducir las posibilidades de sufrir una lesión y lo que puede suceder si no se siguen las instrucciones.

INSTRUCCIONES DE SEGURIDAD

IMPORTANTE DE LEER Y SEGUIR

Antes de usar el electrodoméstico, lea estas instrucciones de seguridad. Guárdelas para referencia futura. Estas instrucciones y el electrodoméstico mismo proporcionan advertencias importantes de seguridad que se deben respetar en todo momento. El fabricante rechaza cualquier responsabilidad por el incumplimiento de estas instrucciones de seguridad, el uso inadecuado del electrodoméstico o el ajuste incorrecto de los controles.

⚠ Los niños muy pequeños (0 a 3 años de edad) deben mantenerse alejados del electrodoméstico. Los niños pequeños (3 a 8 años de edad) deben mantenerse alejados del electrodoméstico, a menos que estén bajo supervisión constante. Los niños de 8 años

o más, y las personas con discapacidades físicas, sensoriales o mentales, o falta de experiencia y conocimiento pueden usar este electrodoméstico solo si se encuentran bajo supervisión o han recibido instrucciones acerca de cómo usarlo de forma segura, y comprenden los riesgos involucrados. Los niños no deben jugar con el electrodoméstico. Los niños no deben realizar la limpieza ni el mantenimiento del usuario sin supervisión.

Los niños de 3 a 8 años de edad pueden cargar y descargar los electrodomésticos de refrigeración.

USO PERMITIDO

⚠ PRECAUCIÓN: el electrodoméstico no se debe operar por medio de un interruptor externo, como un temporizador o un sistema aparte controlado de forma remota.

⚠ Este electrodoméstico está diseñado para su uso doméstico y las aplicaciones similares, como: áreas de cocina para el personal en tiendas, oficinas y otros entornos de trabajo; granjas; por parte de clientes en hoteles, moteles, posadas y otros entornos residenciales.

⚠ Este electrodoméstico no es para uso profesional. No utilice el electrodoméstico en exteriores.

⚠ El foco que se utiliza dentro del electrodoméstico está diseñado específicamente para electrodomésticos y no es apto para la iluminación ambiental general dentro del hogar (Reglamento EC 244/2009).

⚠ Este electrodoméstico ha sido diseñado para funcionar en lugares en los que la temperatura ambiental se mantiene dentro de los rangos a continuación, según la clase climática que se muestra en la placa de clasificación. Es posible que el electrodoméstico no funcione como es debido si se deja durante un tiempo prolongado a una temperatura que esté fuera del rango especificado.

Temp. amb. de clase climática (°C)

SN: De 10 a 32 °C; N: De 16 a 32 °C

ST: De 16 a 38 °C; T: De 16 a 43 °C

⚠ Este electrodoméstico no contiene CFC. El circuito refrigerante contiene R600a (HC). Electrodomésticos con isobutano (R600a): es un gas natural que no produce impactos en el medioambiente, pero es inflamable. Por lo tanto, asegúrese de que las tuberías del circuito refrigerante no estén dañadas, especialmente cuando vacíe el circuito refrigerante.

⚠ ADVERTENCIA: no dañe las tuberías del circuito de refrigerante del electrodoméstico.

⚠ ADVERTENCIA: mantenga las aperturas de ventilación, en el gabinete del electrodoméstico o en la estructura integrada, libre de obstrucciones.

⚠ ADVERTENCIA: no utilice medios mecánicos, eléctricos o químicos diferentes de los recomendados por el fabricante para acelerar el proceso de descongelación.

⚠ ADVERTENCIA: no use ni coloque dispositivos eléctricos dentro de los compartimientos del electrodoméstico si no son del tipo expresamente autorizados por el fabricante.

⚠ ADVERTENCIA: las fábricas de hielo y/o los despachadores de agua que no estén conectados directamente al suministro de agua deberán ser llenados solamente con agua potable.

⚠ ADVERTENCIA: las fábricas de hielo automáticas y los despachadores de agua deberán ser conectados a un suministro de agua que provea solamente agua potable, con una presión de agua del suministro principal entre 0,14 y 1 Mpa (1,4 y 10 bar).

⚠ ADVERTENCIA: Utilice los nuevos juegos de mangueras suministrados con el aparato, y los juegos de mangueras antiguos no deben reutilizarse.

⚠ No guarde en este aparato sustancias explosivas, como latas en aerosol con propelente inflamable.

⚠ No se trague el contenido (no tóxico) de los paquetes de hielo (provisto en algunos modelos). No coma los cubos de hielo o las paletas heladas inmediatamente después de sacarlos del congelador, ya que pueden ocasionar quemaduras por frío.

⚠ Para los productos diseñados para que usen un filtro de aire dentro de una cubierta de ventilador accesible, el filtro debe estar siempre en posición cuando el refrigerador esté funcionando.


⚠ No guarde recipientes de vidrio con líquidos en el compartimiento del congelador, ya que pueden romperse. No obstruya el ventilador (si está incluido) con alimentos. Después de guardar los alimentos, verifique que la puerta de los compartimientos se cierre adecuadamente, especialmente la puerta del congelador.

⚠ Las juntas dañadas se deben reemplazar lo antes posible.

⚠ Use el compartimiento del refrigerador solo para almacenar alimentos frescos y el compartimiento del congelador solo para almacenar alimentos congelados, congelar alimentos frescos y hacer cubos de hielo.

⚠ Evite un contacto directo entre los alimentos frescos y los alimentos que ya están congelados. Para optimizar la velocidad de congelación, los cajones se pueden quitar y los alimentos se pueden colocar directamente en la parte inferior o superior del compartimiento.

⚠ Evite guardar alimentos sin envolver en contacto directo con las superficies internas de los alimentos frescos o de los compartimientos del congelador. Los electrodomésticos pueden tener compartimientos especiales (compartimiento para alimentos frescos, caja de cero grados, etc.). A menos que se especifique en el folleto del producto, estos se pueden quitar, con lo que se mantienen rendimientos equivalentes.

 Advertencia: riesgo de incendio/materiales inflamables. Los compartimientos más apropiados del electrodoméstico donde se deben almacenar tipos específicos de alimentos, teniendo en cuenta la diferente distribución de la temperatura en compartimientos diferentes, son los siguientes:

- Compartimiento de refrigerador: almacene frutas tropicales, latas, bebidas, huevos, salsas, pickles, manteca, mermelada, queso, leche, productos lácteos, yogur. También puede almacenar carnes frías, postres, carne y pescado, pastel de queso, pastas frescas, crema ácida, budín y queso crema.

Cajón para frutas y vegetales en la parte inferior del compartimiento del refrigerador: almacene vegetales y frutas (excluyendo las frutas tropicales).

Compartimiento enfriador: solo almacene carne y pescado en el cajón más frío

- Compartimiento de congelador: es apto para congelar alimentos de temperatura ambiente y para almacenar alimentos congelados ya que la temperatura se distribuye de manera uniforme en todo el compartimiento. Los alimentos comprados congelados tienen la fecha de vencimiento de almacenamiento en el envase. Esta fecha considera el tipo de alimento que se almacena y, por ende, se debe respetar. Los alimentos frescos se deben almacenar durante los siguientes períodos: 1 a 3 meses para queso, mariscos, helado, jamón/salchicha, leche, líquidos frescos; 4 meses para filetes o chuletas (res, cordero, cerdo); 6 meses para manteca o margarina, ave (pollo, pavo); 8 a 12 meses para frutas (excepto cítricos), carne asada (res, cerdo, cordero), vegetales. Las fechas de vencimiento de los envases de alimentos se deben respetar. Almacene los alimentos de acuerdo con los párrafos anteriores para una mejor conservación durante el período más largo, para evitar el desperdicio de alimentos. Para evitar la contaminación entre alimentos, tenga en cuenta lo siguiente:

- Dejar la puerta abierta durante períodos largos puede generar un aumento significativo de la temperatura en los compartimientos del electrodoméstico.

- Limpie periódicamente las superficies que pueden entrar en contacto con los alimentos y los sistemas de drenaje accesibles.

- Limpie los tanques de agua si no se han usado durante 48 horas; desagote el sistema de agua conectado a un suministro de agua si no se ha retirado agua durante 5 días.

- Almacene el pescado y la carne crudos en recipientes adecuados en el refrigerador, de modo que no entre en contacto con los demás alimentos ni gotee sobre estos.

En el espacio convertible, el almacenamiento debe ser el siguiente:

+10 °C : almacenar vino blanco

+4 °C: almacene vegetales y frutas (excepto las frutas tropicales)

0 °C: solo almacene carne y pescado


Todos los puntos configurados debajo de cero: almacene alimentos congelados como para la cavidad del congelador


- Los compartimientos para alimentos congelados de dos estrellas son aptos para almacenar alimentos previamente congelados, almacenar o hacer helado y cubos de hielo.

- No congele alimentos frescos en los compartimientos de una, dos o tres estrellas.

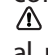
- Si el electrodoméstico de refrigeración permanece vacío durante períodos extensos, apáguelo, descongélelo, límpielo, séquelo y deje la puerta abierta para evitar que se desarrolle moho dentro del electrodoméstico.


INSTALACIÓN

 Dos personas deben manipular e instalar el electrodoméstico: riesgo de lesiones. Use guantes protectores para desempacar e instalar: riesgo de cortes.

 Un técnico calificado debe realizar la instalación, que incluye el suministro de agua (si corresponde) y las conexiones eléctricas, y las reparaciones. No repare ni reemplace ninguna pieza del electrodoméstico a menos que se mencione específicamente en el manual. Mantenga a los niños alejados del lugar de instalación.

Después de desempacar el electrodoméstico, asegúrese de que no haya sido dañado durante el traslado. En caso de problemas, contacte al distribuidor o su servicio de posventa más cercano. Cuando esté instalado, los desechos del empaquetado (plástico, piezas de poliestireno extruido, etc.) deben almacenarse fuera del alcance de los niños: riesgo de asfixia. El electrodoméstico debe desconectarse del suministro eléctrico antes de cualquier operación de instalación: riesgo de choque eléctrico. Durante la instalación, asegúrese de que el electrodoméstico no dañe el cable de alimentación: riesgo de incendio o choque eléctrico. Solo active el electrodoméstico cuando se haya completado la instalación.

 Tenga cuidado de no dañar los suelos (por ej., parquet) al mover el electrodoméstico. Instale el electrodoméstico sobre un piso o soporte que sea lo suficientemente fuerte como para mantener el peso y en un lugar adecuado para el tamaño y el uso.

 Cerciórese de que el electrodoméstico no esté cerca de una fuente de calor y que los cuatro pies estén estables, descansando en el suelo; ajústelos según sea necesario y verifique que el electrodoméstico esté nivelado perfectamente con un nivel de burbuja. Espere por lo menos dos horas antes de encender el refrigerador, para cerciorarse de que el circuito del refrigerante sea completamente eficaz.

⚠ **ADVERTENCIA:** cuando ubique el electrodoméstico, cerciúrese de que el cable no quede atrapado o esté dañado.

⚠ **ADVERTENCIA:** para evitar riesgos debido a inestabilidad, la ubicación o el ajuste del electrodoméstico debe realizarse de acuerdo con las instrucciones del fabricante. Está prohibido ubicar el refrigerador de manera que la manguera de metal de la estufa de gas, las tuberías metálicas de gas o agua, o los cables eléctricos estén en contacto con la pared trasera del refrigerador (serpentín del condensador).

⚠ Para asegurar una ventilación adecuada, deje un espacio a ambos lados y por encima del electrodoméstico. La distancia entre la parte trasera del electrodoméstico y el muro detrás del electrodoméstico debe ser de 50 mm para evitar el acceso a las superficies calientes. Una reducción de este espacio aumentará el consumo de energía del producto.

⚠ Si es necesario reemplazar las puertas, comuníquese con el Centro de asistencia técnica.

⚠ Una válvula de retención única “aprobada” o algún otro dispositivo de prevención de reflujo no menos efectivo que proporcione protección de prevención de reflujo para al menos la categoría de fluido dos se instalará en el punto de conexión (s) entre el suministro de agua y el accesorio o aparato.”

ADVERTENCIAS ELÉCTRICAS

⚠ Debe ser posible desconectar el electrodoméstico del suministro de energía desconectándolo, si el enchufe está accesible, o un interruptor multipolar instalado delante del enchufe, de acuerdo a las normas de cableado, y el electrodoméstico se debe conectar a tierra de acuerdo con los estándares de seguridad eléctrica nacionales.

⚠ No use cables de extensión, enchufes múltiples o adaptadores. El usuario no debe tener acceso a los componentes eléctricos después de la instalación. No use el electrodoméstico cuando esté descalzo o húmedo. No encienda el electrodoméstico si el cable o enchufe se encuentran dañados, no están funcionando adecuadamente, han sufrido daños o caídas.

⚠ Si se ha dañado el cable de suministro de energía, deberá ser reemplazado por uno idéntico por el fabricante, el agente de servicio

o una persona similarmente calificada con el fin de evitar riesgos de choque eléctrico.

⚠ **ADVERTENCIA:** no ubique varios enchufes portátiles o suministros eléctricos portátiles en la parte trasera del electrodoméstico.

⚠ Una válvula de retención única “aprobada” o algún otro dispositivo de prevención de reflujo no menos efectivo que proporcione protección de prevención de reflujo para al menos la categoría de fluido dos se instalará en el punto de conexión (s) entre el suministro de agua y el accesorio o aparato.

LIMPIEZA Y MANTENIMIENTO

⚠ **ADVERTENCIA:** garantice que el electrodoméstico esté apagado y desconectado del suministro

eléctrico antes de realizar operaciones de mantenimiento; no use nunca equipo de limpieza a vapor: riesgo de choque eléctrico.

⚠ No use productos de limpieza abrasivos


o ásperos, como aerosoles para ventanas, productos de limpieza para pulir, líquidos inflamables, ceras para limpieza, detergentes concentrados, blanqueadores o productos de limpieza que contengan productos derivados de petróleo en las partes de plástico, revestimientos interiores o de la puerta o juntas. No use toallas de papel, estropajos para fregar ni otros utensilios de limpieza ásperos.

DESCARTE DE LOS MATERIALES DE EMPAQUE El material del empaquetado es 100 % reciclable y está marcado con el símbolo de reciclaje ♻.

Por lo tanto, las diferentes partes del empaquetado se deben desechar con responsabilidad y de acuerdo a las normas locales de la autoridad que rija la eliminación de residuos.

DESECHO DE ELECTRODOMÉSTICOS

Este electrodoméstico está fabricado con materiales reciclables y reutilizables. Deshágase de él siguiendo los reglamentos locales de eliminación de residuos. Para obtener información adicional acerca del tratamiento, recuperación y reciclaje de los electrodomésticos, póngase en contacto con la autoridad local, el servicio de recolección de desechos domésticos o la tienda donde compró el aparato. Este electrodoméstico cumple con la directiva europea 2012/19/EC, RAEE (Residuos de aparatos eléctricos y electrónicos). Al cerciorarse de que este producto se deseché correctamente, ayuda a prevenir consecuencias negativas para el entorno y la salud humana.

El símbolo  en el producto o en los documentos que lo acompañan, indica que no deberá tratarse como desecho doméstico, sino llevarse a un centro especial de recolección para que se recicle el equipo eléctrico y electrónico.

CONSEJOS DE AHORRO DE ENERGÍA

Instale el electrodoméstico en una habitación seca, bien ventilada, alejada de cualquier fuente de calor (por ej., un radiador, horno, etc.) y en un lugar que no esté expuesto directamente al sol. Si es necesario, use una placa de aislación.

Para garantizar la ventilación adecuada, siga las instrucciones de instalación. La ventilación insuficiente en la parte trasera del producto aumenta el consumo de energía y disminuye la eficacia de refrigeración.

Abrir la puerta frecuentemente puede causar un aumento en el consumo energético. La temperatura interna del electrodoméstico y el consumo energético se pueden ver afectados también por la temperatura ambiental, además de la ubicación del aparato. Para realizar los ajustes de temperatura se deben tomar en consideración estos factores.

Abra las puertas lo menos posible.

Cuando descongele alimentos congelados, póngalos en el refrigerador. La baja temperatura de los productos congelados enfría los alimentos del refrigerador. Permita que los alimentos y bebidas se enfríen antes de ponerlos en el electrodoméstico.

El posicionamiento de los estantes en el refrigerador no impacta el uso eficiente de energía. Los alimentos se deben poner en los estantes de forma que se garantice la circulación adecuada del aire (los alimentos no se deben tocar entre sí y se debe mantener la distancia entre los alimentos y la pared trasera).

Puede aumentar la capacidad de almacenamiento de alimentos congelador retirando las cestas y, si hay, el estante Stop Frost.

No se preocupe acerca de los ruidos que salen del compresor que se describen como sonidos normales en la Guía rápida de este producto.

COMPARTIMIENTO CONGELADO

Producto	Periodo de almacenamiento (-12 °C) / mes	Periodo de almacenamiento recomendado (-18 °C) / mes	Periodo de almacenamiento (-22 °C) / mes
Mantequilla o margarina	1	6	9
Pez	1	1-3	6
Frutas (excepto cítricos) y verduras	1	8-12	12
Carne- Jamón- Salchicha Asados (ternera-cerdo-cordero) Filetes o chuletas (ternera-cordero-cerdo)	1	2 8-12 4	12
Leche, Líquido fresco, Queso, Helado o sorbete	1	1-3	5
Aves (pollo-pavo)	1	5-7	9

COMPARTIMIENTO SIN CONGELAR

Producto	Periodo de almacenamiento 0-3 °C	Periodo de almacenamiento recomendado (3-6 °C)	Periodo de almacenamiento 6-8 °C
latas, bebidas, huevos, salsas, encurtidos, mantequilla, mermelada	3-4 semanas	3-4 semanas	3-4 semanas
Fruta tropical	No recomendado	2-4 semanas	3-4 semanas
queso, leche, lácteos, deli, yogur	2-5 días	2-5 días	2-5 días
Embutidos, postres, carnes y pescados y comida casera.	3-5 días	1-2 días	No recomendado
Almacenar verduras y frutas (excluyendo frutas tropicales y cítricos)	15 días	10-12 días	4-7 días

NOTA: Compartimento convertible Consulte las instrucciones correspondientes de "COMPARTIMIENTO CONGELADO" y "COMPARTIMIENTO SIN CONGELAR". Esta tabla solo es adecuada para países de la Unión Europea.

La información del modelo se puede recuperar utilizando el código QR indicado en la etiqueta energética. La etiqueta también incluye el identificador del modelo que se puede utilizar para consultar el portal del registro en <https://eprel.ec.europa.eu>.

Cómo deshacerse adecuadamente de su refrigerador viejo

PELIGRO: Existe el riesgo de que los niños puedan quedar atrapados. Antes de desechar su viejo refrigerador o congelador:

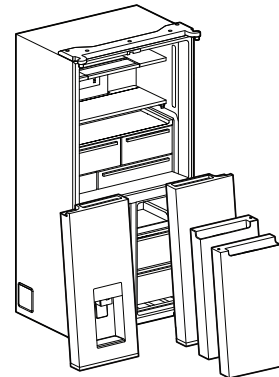
- Retire las puertas.
- Deje los estantes en su lugar así los niños no pueden meterse adentro con facilidad.

⚠ ADVERTENCIA

Peligro de Asfixia

Remueva las puertas de su refrigerador viejo.

No seguir esta instrucción puede ocasionar la muerte o daño al cerebro.

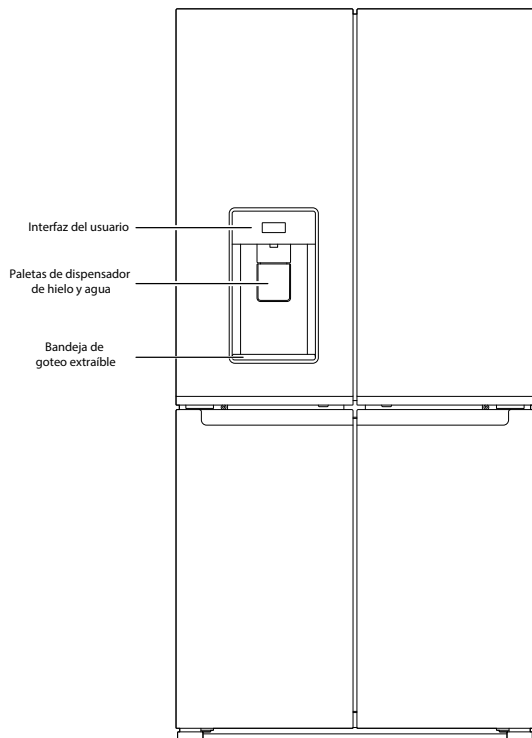
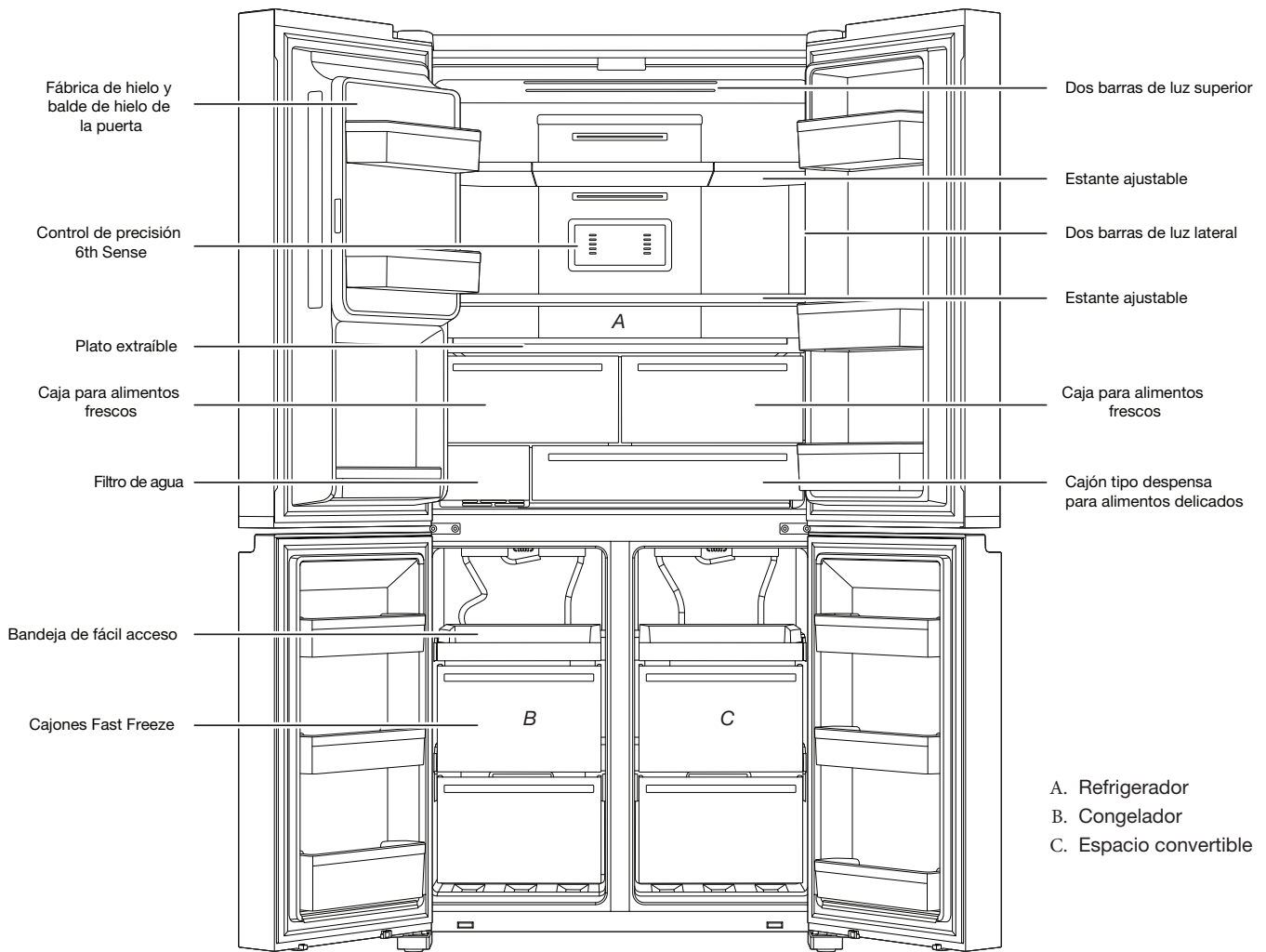


IMPORTANTE: Los niños que quedan atrapados y la asfixia no son problemas del pasado. Los refrigeradores tirados y abandonados igual constituyen un peligro, incluso si van a quedar ahí "por unos pocos días". Si está por deshacerse de su refrigerador viejo, siga las instrucciones que ofrecemos a continuación para prevenir accidentes.

Información importante para saber acerca del desecho de refrigerantes:

Deshágase del refrigerador siguiendo los reglamentos federales y locales. Los refrigerantes deberán ser evacuados por un técnico certificado en refrigeración por EPA (Agencia de protección del medioambiente) según los procedimientos establecidos.

PIEZAS Y CARACTERÍSTICAS



NOTA:

Los cajones, cestas y estantes deben permanecer en la posición que se muestra en la imagen de arriba. Esta es la mejor condición para el consumo de energía. Este aparato de refrigeración no está destinado a ser utilizado como un aparato incorporado. Cuando instale su refrigerador por primera vez, asegúrese de que los controles aún estén configurados en los puntos de ajuste recomendados. Los puntos de ajuste recomendados de fábrica son 3 ° C para el refrigerador y -18 ° C para el congelador.

Todas las luces LED del compartimento frigorífico son de clase de eficiencia energética G.

Los límites de carga están determinados por cestas, solapas, cajones, estantes, etc. Asegúrese de que estos componentes aún puedan cerrarse fácilmente después de la carga.

NOTA:

El cierre automático de la puerta izquierda del frigorífico debe considerarse un comportamiento normal.

¿QUÉ HAY DE NUEVO DETRÁS DE LAS PUERTAS?

Depósito de hielo In-Door-Ice®

La fábrica de hielo y el depósito de hielo están en la puerta para facilitar el acceso al hielo filtrado, dejar libre un importante espacio en los estantes del interior y agregar cajones adicionales en la puerta para mayor espacio útil.

Freeze Shield (Protección de congelamiento)

Esta característica minimiza la migración de humedad en los alimentos congelados y reduce las quemaduras por congelado.

Plato extraíble

Este estante deslizante de ancho completo que se encaja entre los cajones para verduras y el estante más bajo es ideal para restos de tamaño familiar de guisados, cajas de pizza y fuentes grandes para reuniones.

Cajones de despensa para productos delicados

Para almacenar productos como carnes, fiambres y bebidas en el entorno de refrigeración ideal.

Despachador de agua con Measured Fill (Llenado medido)

La función Measured Fill (Llenado medido) permite despachar la cantidad deseada de agua filtrada en incrementos prácticos como 0,2; 0,5 o 1 L.

Luces LED panorámicas

Múltiples líneas de luces LED al interior del compartimiento del refrigerador, compartimiento del congelador y cajones interiores minimizan las sombras y distribuyen de manera uniforme la luz en el refrigerador.

Convertible Space (Compartimiento convertible)

Cambie de refrigerador a congelador con un solo toque. Para ello, seleccione entre las más de seis temperaturas preconfiguradas y cree el espacio que desee según las distintas necesidades.

INSTRUCCIONES DE INSTALACIÓN

Cómo comenzar

LISTA DE VERIFICACIÓN DE LA INSTALACIÓN

✓ Suministro eléctrico

⚠ ADVERTENCIA



Peligro de descarga eléctrica

Enchufe en un tomacorriente con conexión a tierra.

No quitar la clavija de tierra.

No utilice un adaptador.

No utilice un cable de extensión.

No seguir estas instrucciones puede ocasionar la muerte, incendios o descargas eléctricas.

- Enchufe el refrigerador en un contacto con conexión a tierra.

✓ Puertas

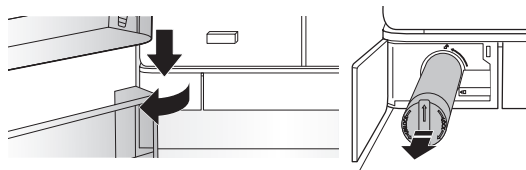
- Si necesita retirar las puertas durante la instalación, consulte las secciones “Cómo retirar y volver a colocar las puertas del refrigerador” y “Cómo retirar y volver a colocar las puertas delanteras del congelador”.
- Las puertas tienen un cierre hermético completo.
- El refrigerador está nivelado. Ajuste los pies de nivelación para que queden bien apoyados contra el suelo.
- Las puertas están parejas en la parte superior. (Use la característica de alineamiento de las puertas si es necesario).

✓ Revisiones finales

- Extraiga todo el material de transporte.
- Fije los controles de temperatura en el ajuste recomendado.
- Guarde las instrucciones y otros materiales impresos.
- Para recibir asistencia más completa, registre su producto en www.whirlpool.com.

Instalación Del Filtro De Agua

- Ubique el compartimiento del filtro de agua en el lado izquierdo inferior del compartimiento del refrigerador. Empuje el lado derecho de la puerta de filtro para abrirla.
- Alinee la flecha sobre la tapa del filtro del agua con la muesca recortada en el alojamiento del filtro e inserte el filtro.
- Una vez insertado el filtro, gírelo 90° (1/4 de vuelta) en sentido horario hasta que encaje dentro del alojamiento.
- Empuje la puerta del filtro de agua hasta la posición cerrada para asegurarla.
- Haga correr 3 galones (11,4 L) de agua por el sistema de agua para eliminar el aire de la línea de agua y para evitar que el despachador gotee o evitar que el flujo del despachador disminuya.
- Restablezca el contador del filtro a través de la interfaz del usuario. Consulte el procedimiento para restablecer el filtro en la sección Controles del usuario.



NOTA: Si el filtro no se ha instalado correctamente, el agua podría salir a un flujo más bajo y podría haber una producción de hielo más lenta. Una mala instalación del filtro puede causar también que se filtre el alojamiento del filtro de agua.

Desembale el refrigerador

⚠ ADVERTENCIA

Peligro de Peso Excesivo

Use dos o más personas para mover e instalar el refrigerador.

No seguir esta instrucción puede ocasionar una lesión en la espalda u otro tipo de lesiones.

Entrega del refrigerador

Se requiere una apertura mínima de la puerta de 838 mm (33”). Si la apertura de la puerta es de 914 mm (36”) o menos, entonces será necesario retirar las puertas, los estantes y las bisagras. Traslade el refrigerador por el lado de las aperturas de puerta.

Cómo mover su refrigerador:

Su refrigerador es pesado. Cuando mueva el refrigerador para limpiarlo o para darle servicio, cerciórese de cubrir el piso con cartón o madera para evitar daños en el mismo. Al mover el refrigerador, siempre tire directamente hacia afuera. No menee el refrigerador de lado a lado ni lo haga “caminar” cuando lo trate de mover ya que podría dañar el piso.

Cómo retirar el material de embalaje

- Quite los restos de cinta y pegamento de las superficies de su refrigerador antes de encenderlo. Frote un poco de detergente líquido para vajilla sobre el adhesivo con los dedos. Limpie con agua tibia y seque.
- No use instrumentos filosos, alcohol para fricciones, líquidos inflamables o limpiadores abrasivos para eliminar los restos de cinta o de adhesivo. Esos productos pueden dañar la superficie de su refrigerador.
- Deseche/recicle todos los materiales de embalaje.

Limpieza antes del uso

Después de quitar todo el material de embalaje, limpie el interior del refrigerador antes de usarlo. Vea las instrucciones de limpieza en la sección “Cuidado de su refrigerador”.

Información importante para saber acerca de los estantes y tapas de vidrio:

No limpie los estantes y tapas de vidrio con agua caliente mientras están fríos. Los estantes y tapas pueden romperse si se exponen a cambios bruscos de temperatura o impacto, como sería un golpe brusco. El vidrio templado se ha diseñado para hacerse añicos. Esto es normal. Los estantes y tapas de vidrio son muy pesados. Use ambas manos al sacarlos para evitar que se caigan.

Requisitos de ubicación

⚠ ADVERTENCIA



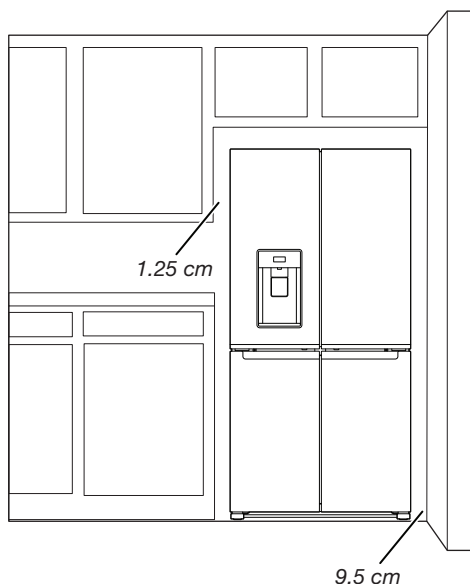
Peligro de Explosión

Mantenga los materiales y vapores inflamables, tales como gasolina, alejados del refrigerador.

No seguir esta instrucción puede ocasionar la muerte, explosión, o incendio.

Para asegurar la adecuada ventilación para su refrigerador, deje un espacio de 1,25 cm a cada lado y por encima. Deje un espacio de 5 cm detrás del refrigerador. Si el refrigerador tiene fábrica de hielo, asegúrese de que haya espacio adicional detrás para las conexiones de la línea de agua. Cuando instale el refrigerador próximo a una pared fija, deje un espacio mínimo de 9,5 cm entre el refrigerador y la pared, para permitir que la puerta se abra bien.

NOTA: El refrigerador está diseñado para usarse en un lugar donde la temperatura varíe de un mínimo de 10 °C a un máximo de 43 °C. El rango de temperatura ambiental preferido para un rendimiento óptimo, que reduce el uso de electricidad y ofrece un enfriamiento superior, es de entre 15 °C y 32 °C. Se recomienda que no instale el refrigerador cerca de una fuente de calor, como un radiador u horno.



Requisitos eléctricos

⚠ ADVERTENCIA



Peligro de descarga eléctrica

Enchufe en un tomacorriente con conexión a tierra.

No quitar la clavija de tierra.

No utilice un adaptador.

No utilice un cable de extensión.

No seguir estas instrucciones puede ocasionar la muerte, incendios o descargas eléctricas.

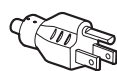
IMPORTANTE: La instalación y la conexión eléctrica deberán ser llevadas a cabo por parte de un técnico competente, siguiendo las instrucciones del fabricante y cumpliendo con los reglamentos locales de seguridad.

- El refrigerador ha sido diseñado para funcionar en un circuito separado de 220-240 V, 10 A y 50-60 Hz.
- Cerciórese de que el voltaje especificado en la placa de clasificación corresponda con el de su hogar.
- Deberá ser posible desconectar el aparato del suministro de energía desenchufándolo o por medio de un interruptor de dos terminales instalado arriba del casquillo.
- Si se ha dañado el cable de suministro de energía, deberá ser reemplazado por el fabricante, el agente de servicio o una persona similarmente calificada con el fin de evitar riesgos.

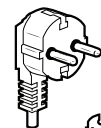
Antes de mover el refrigerador a su ubicación final, es importante asegurarse de tener la conexión eléctrica adecuada.

Método recomendado de conexión a tierra

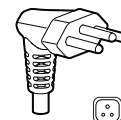
Se requiere un suministro de energía de 220-240 V, 50 Hz, 220 V 60 Hz o 230/240 V 50 Hz., CA solamente y con fusibles de 10 A, con conexión a tierra.



Tipo B



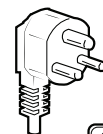
Tipo E y F



Tipo N



Tipo I



Tipo M



Tipo G

Para Australia y Nueva Zelandia:

Su nuevo electrodoméstico ha sido fabricado especialmente para cumplir con todas las normas y condiciones australianas.

Algunas notas en las instrucciones de instalación se pueden referir a requisitos eléctricos de otros países, así que dirigimos su atención hacia estas notas en particular.

Su electrodoméstico se debe conectar a un contacto de 230/240 V 50 Hz, CA solamente, con fusibles de 10 A con conexión a tierra.

Requisitos eléctricos (solo en el Reino Unido e Irlanda)

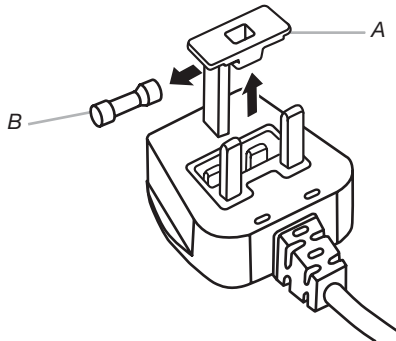
IMPORTANTE: Este refrigerador debe estar conectado a tierra.

Reemplazo de fusibles

Si el cable principal de este refrigerador está acoplado con un enchufe BS1363A, con fusibles de 13 A, para reemplazar un fusible en este tipo de enchufe use un fusible aprobado por A.S.T.A. para el tipo BS 1362 y haga lo siguiente:

1. Retire la cubierta del fusible (A) y el fusible (B).
2. Ajuste el fusible de reemplazo de 13 A en la cubierta del fusible.
3. Vuelva a insertar el fusible y su cubierta en el enchufe.

IMPORTANTE: Debe volver a instalar la cubierta del fusible cuando cambie un fusible. Si se pierde la cubierta del fusible, no se puede usar el enchufe hasta poner una cubierta de repuesto adecuada. Un repuesto adecuado se identifica con el inserto de color o la "palabra" del color en relieve en la base del enchufe. Hay cubiertas de fusible de repuesto disponibles en las tiendas eléctricas locales.



A. Cubierta de fusible
B. Fusible

Para la República de Irlanda (solamente):

En general, se aplica la información que se dio en relación con el Reino Unido, pero también se usa un tercer tipo de enchufe y toma de corriente: el tipo de enchufe de dos clavijas y conexión a tierra lateral.

Contacto/enchufe (válido para los dos países):

Si el enchufe provisto no es el adecuado para su toma de corriente, comuníquese con el servicio de atención posventa para obtener más instrucciones. No intente cambiar el enchufe usted mismo. Un técnico calificado debe realizar este procedimiento de acuerdo con las instrucciones del fabricante y las normas de seguridad estándar actuales.

Temperatura

El refrigerador ha sido diseñado para funcionar en lugares en los que la temperatura se mantiene dentro de los rangos que se muestran a continuación, según la clase climática que se muestra en la placa de clasificación. Es posible que el refrigerador no funcione como es debido si se deja durante un tiempo prolongado a una temperatura que esté fuera del rango especificado.

NOTA: No se recomienda instalar el refrigerador cerca de una fuente de calor, como un horno o un radiador.

Clase climática	Temp. climática (°C)	Temp. amb. (°F)
SN	De 10 a 32	De 50 a 90
N	De 16 a 32	De 61 a 90
ST	De 16 a 38	De 61 a 100
T	De 16 a 43	De 61 a 110

Cómo retirar y volver a colocar las puertas del refrigerador

NOTA: Mida el ancho de la abertura de la puerta para averiguar si es necesario retirar las puertas del refrigerador para ingresarlo a su hogar. Si es necesario quitar las puertas, vea las instrucciones a continuación.

IMPORTANTE: Si el refrigerador se instaló previamente y lo va a sacar de la casa, apáguelo antes de comenzar a retirar las puertas. Desenchufe el refrigerador o desconecte el suministro de energía. Retire los alimentos y los cajones ajustables o de uso múltiple de las puertas.

Reúna las herramientas necesarias y lea todas las instrucciones antes de quitar las puertas.

HERRAMIENTAS NECESARIAS: Llave Allen de 6 mm, llave Allen de 5 mm y destornillador Phillips N° 2.



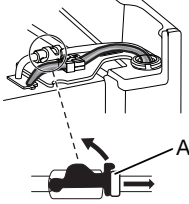
⚠ ADVERTENCIA

Peligro de Choque Eléctrico

Desconecte el suministro de energía antes de sacar las puertas.

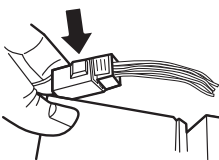
No seguir esta instrucción puede ocasionar la muerte o choque eléctrico.

Conexión de la tubería del despachador de agua

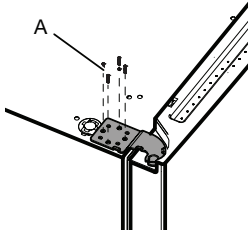


A. Anillo exterior

Enchufe de cableado

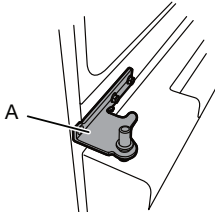


Bisagra superior izquierda



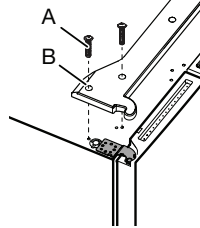
A. Tornillos Allen de 5 mm

Bisagra izquierda del medio



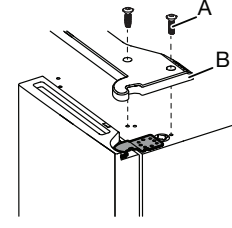
A. Bisagra

Cubierta de la bisagra superior izquierda



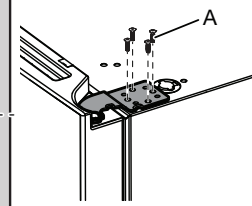
A. Tornillos de la cubierta de la bisagra superior
B. Cubierta de la bisagra superior

Cubierta de la bisagra superior derecha



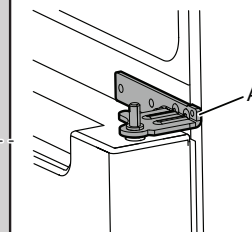
A. Tornillos de la cubierta de la bisagra superior
B. Cubierta de la bisagra superior

Bisagra superior derecha



A. Tornillos Allen de 5 mm

Bisagra central derecha



A. Bisagra

⚠ ADVERTENCIA

Peligro de Peso Excesivo

Use dos o más personas para levantar la puerta del refrigerador.

No seguir esta instrucción puede ocasionar una lesión en la espalda u otro tipo de lesiones.

Cómo quitar las puertas del refrigerador

⚠ ADVERTENCIA



Peligro de Choque Eléctrico

Desconecte el suministro de energía antes de sacar las puertas.

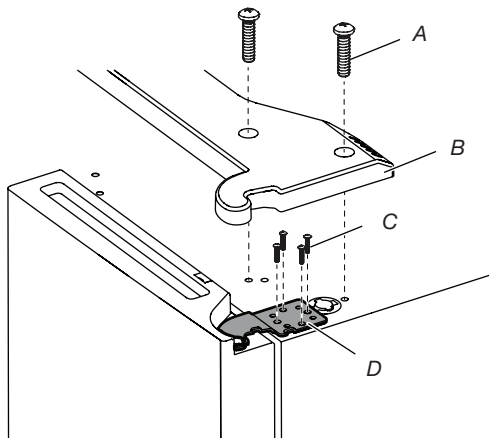
No seguir esta instrucción puede ocasionar la muerte o choque eléctrico.

Cómo quitar la puerta del lado derecho

1. Desenchufe el refrigerador o desconecte el suministro de energía.
2. Mantenga las puertas del refrigerador cerradas hasta que esté listo para levantarlas y quitarlas del gabinete.

NOTA: Mientras retira las bisagras, siempre disponga de un soporte adicional para la puerta del refrigerador. No confíe en que los imanes de la junta de la puerta van a sostenerla en su lugar mientras trabaja.

3. Use un destornillador Phillips para quitar la cubierta de la bisagra superior.
4. Con una llave Allen de 5 mm, retire los cuatro tornillos de la bisagra superior y déjelos a un lado.



A. Tornillo de la cubierta de la bisagra superior
B. Cubierta de la bisagra superior

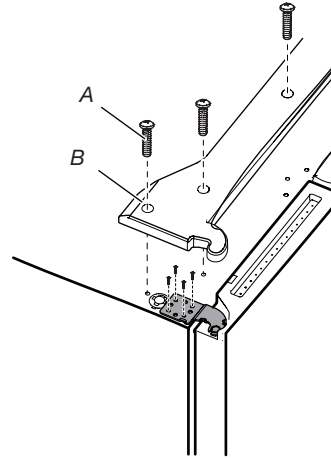
C. Tornillos Allen de 5 mm
D. Bisagra superior

5. Levante la puerta del refrigerador para retirarla del pasador de la bisagra del medio. La bisagra superior se saldrá junto con la puerta.

Cómo retirar la puerta del lado izquierdo

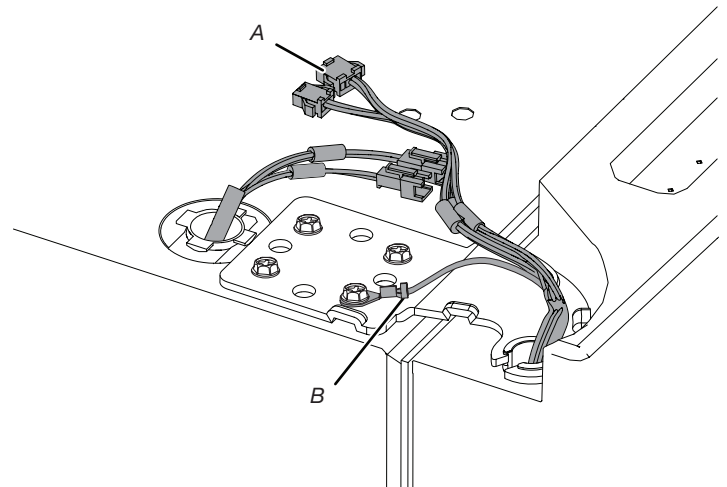
IMPORTANTE: El cableado para la interfaz de usuario pasa a través de la bisagra de la puerta del lado izquierdo, de modo que lo debe desconectar antes de quitar la puerta.

1. Use un destornillador Phillips para quitar la cubierta de la bisagra superior.



A. Tornillo de la cubierta de la bisagra superior
B. Cubierta de la bisagra superior

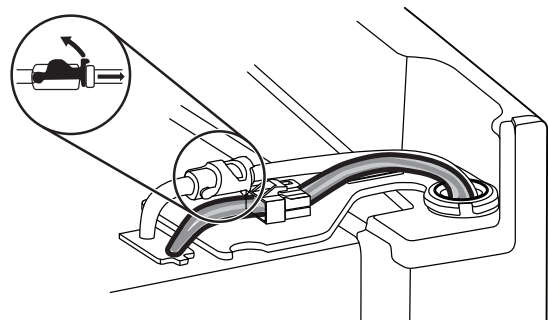
2. Desconecte los dos enchufes de cableado que están en la parte superior de la bisagra de la puerta.
 - Sujete cada lado de los enchufes de cableado. Con el pulgar izquierdo presione hacia abajo para liberar el seguro y jale las secciones de los enchufes para separarlas.



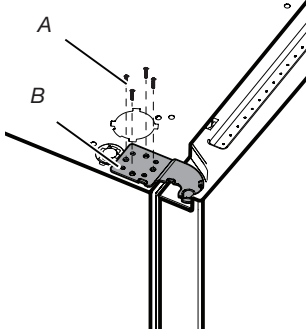
A. Enchufe de cableado
B. Conector a tierra

3. Desconecte la tubería del despachador de agua ubicada en la parte superior de la bisagra de la puerta. Jale la abrazadera hacia arriba con firmeza. Luego, jale la tubería para retirarla del accesorio.

NOTA: La tubería del despachador de agua permanece conectada a la puerta del lado izquierdo del refrigerador.



- Con una llave de 5 mm, retire los cuatro tornillos internos de la bisagra superior y déjelos a un lado.



A. Tornillos Allen de 5 mm
B. Bisagra superior

NOTA: Mientras retira las bisagras, siempre disponga de un soporte adicional para la puerta del refrigerador. No confíe en que los imanes de la junta de la puerta van a sostenerla en su lugar mientras trabaja.

- Levante la puerta del refrigerador para retirarla del pasador de la bisagra inferior. La bisagra superior se saldrá junto con la puerta.

NOTA: Quizá no sea necesario quitar las bisagras inferiores y los conjuntos de patas con freno para hacer pasar el refrigerador por una puerta.

- Solo si es necesario, use una llave Allen de 6 mm y un destornillador Phillips N° 2 para retirar la bisagra del medio.

Cómo volver a colocar la puerta del lado derecho del refrigerador

- Coloque la puerta del lado derecho sobre el pasador de la bisagra del medio.
- Inserte el pasador de la bisagra superior en el orificio abierto de la parte superior de la puerta del refrigerador.
- Con cuatro tornillos Allen de 5 mm fije la bisagra al gabinete. No apriete los tornillos completamente.

Cómo volver a colocar la puerta del lado izquierdo del refrigerador

- Coloque la puerta del lado izquierdo sobre el pasador de la bisagra del medio.
- Con cuatro tornillos Allen de 5 mm fije la bisagra al gabinete. No apriete los tornillos completamente.
- Vuelva a conectar el cableado eléctrico.
 - Empuje y una las dos secciones del enchufe de cableado.
 - Vuelva a conectar el cable a tierra al tornillo de la bisagra.

Pasos finales

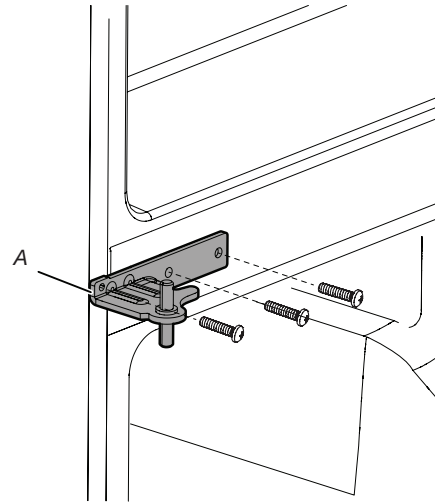
- Apriete completamente los ocho tornillos Allen de 5 mm.
- Vuelva a colocar las cubiertas de la bisagra superior.

Retire y vuelva a instalar la puerta del congelador/Flexi Freeze

- Mantenga las puertas del congelador cerradas hasta que esté listo para levantarlas y quitarlas del gabinete.

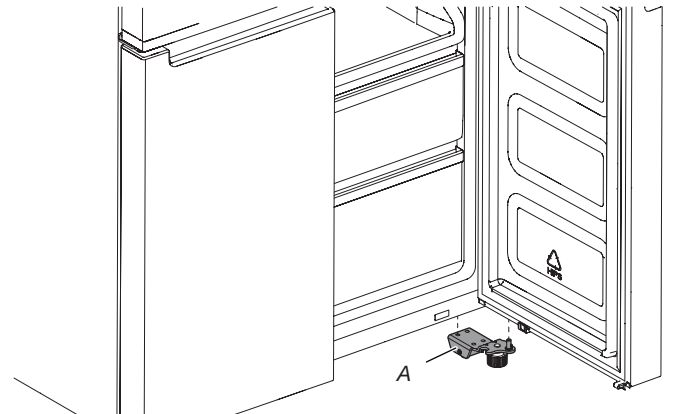
NOTA: Mientras retira las bisagras, siempre disponga de un soporte adicional para la puerta del congelador. No dependa de los imanes de la junta de las puertas para sostener la puerta en su lugar mientras trabaja.

- Con un destornillador Phillips N° 2 y una llave Allen de 6 mm, retire la bisagra del medio del gabinete.



A. Bisagra del medio

- Levante y saque la puerta del congelador del pasador inferior de la bisagra.



A. Bisagra inferior

⚠ ADVERTENCIA



Peligro de descarga eléctrica

Enchufe en un tomacorriente con conexión a tierra.

No quitar la clavija de tierra.

No utilice un adaptador.

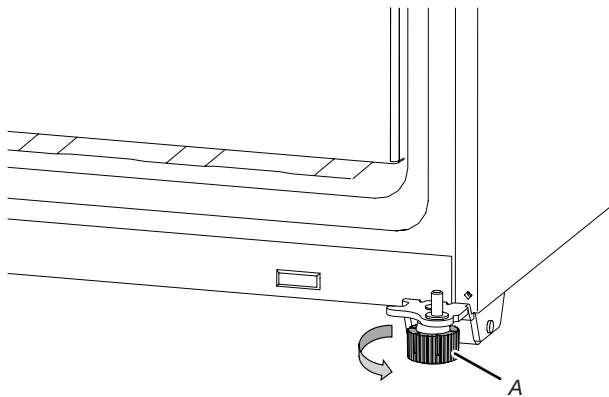
No utilice un cable de extensión.

No seguir estas instrucciones puede ocasionar la muerte, incendios o descargas eléctricas.

1. Enchufe en un contacto con conexión a tierra.
2. Vuelva a colocar todas las piezas desmontables y los alimentos en los cajones.

Nivelado del refrigerador

1. Mueva el refrigerador hacia su ubicación final.
2. Con la mano, gire las patas con freno. Gírelas en sentido antihorario hasta que los rodillos queden separados del piso y ambas patas con freno estén apretadas contra el piso. Esto evita que el refrigerador se balancee hacia adelante al abrir las puertas.



A. Patas con freno

IMPORTANTE: Si necesita hacer otros ajustes con las patas con freno, deberá girarlas por igual para mantener nivelado el refrigerador.

3. Con un nivel, cerciórese de que el refrigerador esté nivelado de lado a lado y del frente hacia la parte posterior.

Requisitos de suministro de agua

Se necesita un suministro de agua fría con presión de agua entre 20 y 145 psi (138 y 1000 kPa) para hacer funcionar el despachador de agua y la fábrica de hielo. Si tiene preguntas acerca de la presión del agua, llame a un plomero competente matriculado.

NOTA: Si la presión de agua es menor que lo requerido, el flujo de agua del despachador de agua podría disminuir o los cubos de hielo podrían ser huecos o de tamaño irregular.

Suministro de agua por ósmosis inversa

IMPORTANTE: La presión del suministro de agua que sale de un sistema de ósmosis inversa y suministra a la válvula de entrada de agua del refrigerador debe ser entre 20 psi y 145 psi (138 kPa y 1000 kPa).

Si el sistema de filtrado de agua por ósmosis inversa está conectado al suministro de agua fría doméstico, la presión de agua para el sistema de ósmosis inversa debe ser entre 40 y 60 psi (276 y 414 kPa).

- Fíjese si el filtro de sedimentos del sistema de ósmosis inversa está bloqueado. Reemplácelo si es necesario.
- Deje que se vuelva a llenar el tanque de almacenaje del sistema de ósmosis inversa después del uso intenso. La capacidad del tanque podría ser demasiado pequeña para cumplir con los requisitos del refrigerador.
NOTA: No se recomiendan sistemas de ósmosis inversa para montar en el grifo.
- Si el refrigerador tiene un filtro de agua, puede reducir la presión aún más si se usa junto con un sistema de ósmosis inversa. Quite el filtro de agua. Consulte la sección “Sistema de filtración de agua”.

Si tiene preguntas acerca de la presión del agua, llame a un plomero competente matriculado.

Conexión del suministro de agua

Lea todas las instrucciones antes de comenzar.

IMPORTANTE:

- Conecte solamente al suministro de agua potable.

No use con agua que no sea microbiológicamente segura o que sea de calidad desconocida sin desinfectarla adecuadamente antes o después del sistema. Pueden usarse sistemas certificados para la reducción de partículas en aguas desinfectadas que puedan contener partículas filtrables.

- La plomería se debe instalar de acuerdo con el Código internacional de plomería y cualquier norma y ordenanza local.
- Las conexiones de tuberías de cobre y polietileno reticulado (PEX) de la línea de agua doméstica al refrigerador son aceptables y ayudarán a evitar el mal sabor o mal olor en el hielo o el agua. Revise si hay fugas.
Si se usa tubería de PEX en lugar de cobre, recomendamos lo siguiente: 7 pies (2,14 m) de PEX revestido, 5 pies (1,52 m) de PEX o 25 pies (7,62 m) de PEX.
- Instale la tubería solo en áreas donde la temperatura va a permanecer por encima del punto de congelación.

Herramientas necesarias:

Reúna las herramientas y las piezas necesarias antes de comenzar la instalación.

- Destornillador de cabeza plana
- Llaves de extremo abierto de 7/16” y 1/2” o 2 llaves ajustables
- Sacatuercas de 1/4”

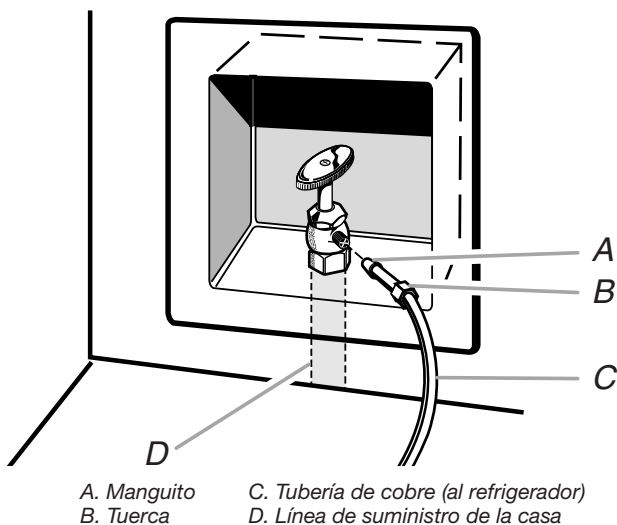
NOTA: No use una válvula perforadora o una válvula de montura de 3/16" (4,76 mm) que reduce el flujo de agua y se obstruye con mayor facilidad.

Conexión a la línea de agua

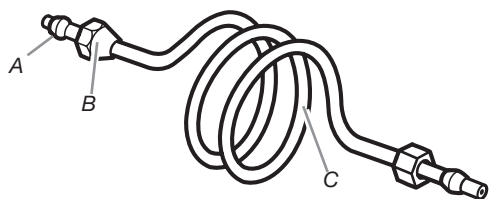
IMPORTANTE: Si encendió el refrigerador antes de conectar el agua, apague la fábrica de hielo.

1. Desenchufe el refrigerador o desconecte el suministro de energía.
2. Cierre el suministro principal de agua. Encienda el grifo más cercano el tiempo suficiente para reducir la presión de agua en la línea de agua.
3. Use una válvula de cierre de 3/4-14" o equivalente. El refrigerador se suministra con una línea de suministro doméstica con el kit de instalación que se conecta a la válvula de cierre y al refrigerador.

NOTA: El electrodoméstico se suministra con un kit de instalación de agua. Para garantizar la conexión correcta al suministro de agua, use un material de sellado adecuado en la conexión. Verifique que la conexión se haya sellado adecuadamente luego de algunas horas de funcionamiento.



4. Ahora está listo para conectar la tubería de cobre a la válvula de cierre. Use tubos de cobre de 1/4" (6,35 mm) diámetro externo (DE) para conectar la válvula de cierre y el refrigerador.
- Asegúrese de tener la longitud adecuada necesaria para el trabajo. Asegúrese de que ambos extremos de la tubería de cobre estén cortados a escuadra.
 - Deslice el manguito de compresión y la tuerca de compresión sobre la tubería de cobre como se muestra. Inserte el extremo de la tubería en el extremo de salida a escuadra tanto como sea posible. Atornille la tuerca de compresión al extremo de salida con una llave de tuercas ajustable. No ajuste demasiado.



5. Coloque el extremo libre de la tubería en un recipiente o un fregadero, abra el suministro principal de agua y deje correr el agua por la tubería hasta que el agua salga limpia. Cierre la válvula de cierre del tubo de agua.

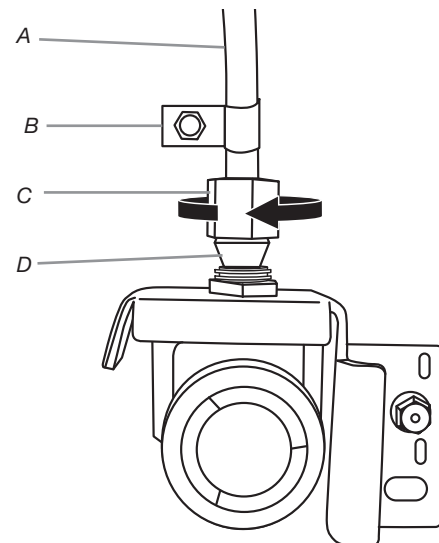
NOTA: Siempre desagüe la línea de agua antes de efectuar la conexión final al orificio de entrada de la válvula de agua para evitar un probable mal funcionamiento de la válvula de agua.

6. Doble la tubería de cobre para que alcance la entrada de la línea de agua, la cual está ubicada en la parte posterior del gabinete del refrigerador, como se muestra. Deje un serpentín de tubería de cobre para que el refrigerador se pueda extraer del gabinete o alejar de la pared para realizar trabajos de servicio.

Conexión al refrigerador

Siga las instrucciones de conexión que sean específicas para su modelo.

1. Saque la tapa de plástico del puerto de entrada de la válvula de agua. Fije el tubo de cobre a la entrada de la válvula con una tuerca y un manguito de compresión, como se muestra. Apriete la tuerca de compresión. No ajuste demasiado. Jale la tubería de cobre para asegurarse de que esté firme.
2. Haga un lazo de servicio con la tubería de cobre. Evite las torceduras cuando enrolle la tubería de cobre. Asegure la tubería de cobre al gabinete del refrigerador con una abrazadera en "P".



3. Abra el suministro de agua al refrigerador y revise si hay fugas de agua. Corrija cualquier fuga que encuentre.
4. Si desea hielo, encienda la fábrica de hielo.

Nota: Deje transcurrir 24 horas para la producción del primer lote de hielo. Deseche los tres primeros lotes de hielo producidos. Espere tres días para llenar por completo el depósito de almacenamiento de hielo.

FILTROS Y ACCESORIOS

Sistema de filtración de agua

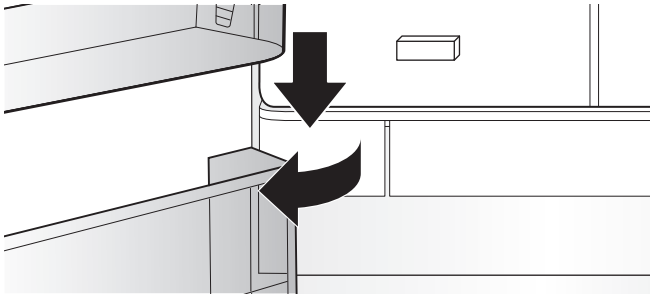
No use con agua que no sea microbiológicamente segura o que sea de calidad desconocida sin desinfectarla adecuadamente antes o después del sistema. Pueden usarse sistemas certificados para la reducción de partículas en aguas desinfectadas que puedan contener partículas filtrables.

Cómo cambiar e instalar el filtro de agua

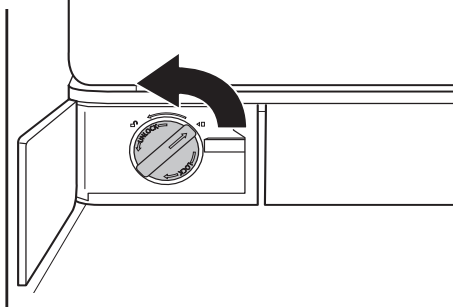
El filtro del agua debe ser reemplazado cada 6 meses según la tasa de flujo de 0,50 gpm-0,60 gpm (1,89-2.27 Lpm) que filtra 200 galones (757 L) de agua.

Para pedir un filtro de repuesto, póngase en contacto con nosotros. Vea la sección "Accesorios" del Manual de uso y cuidado para obtener información sobre pedidos.

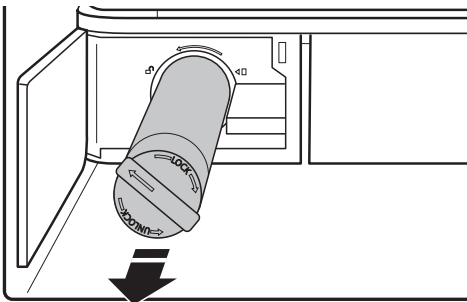
1. Empuje la puerta del filtro de agua para abrirla; se encuentra en la parte inferior izquierda del compartimiento del refrigerador.



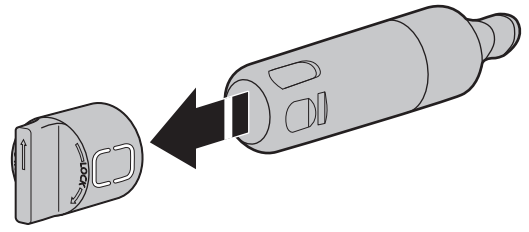
2. Retuerza el filtro de agua y gire 90° en sentido antihorario para desbloquearlo.



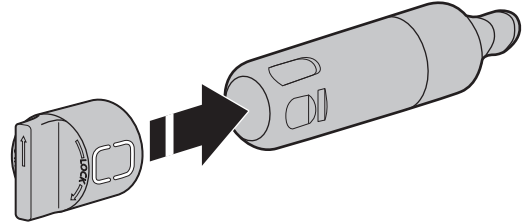
3. Jale el filtro hacia fuera del alojamiento.



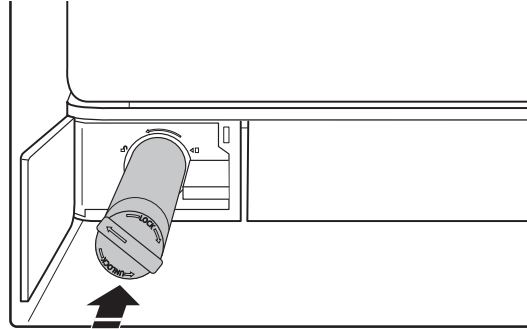
4. Quite la tapa del filtro de agua que está cambiando.



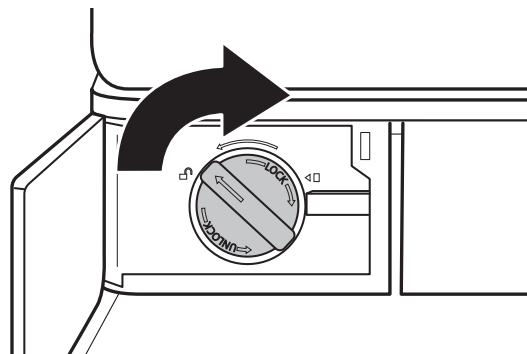
5. Instale la tapa del filtro de agua en el nuevo filtro. Asegúrese de alinear las flechas de modo que las ranuras del filtro se alineen con las costuras en la tapa del filtro.



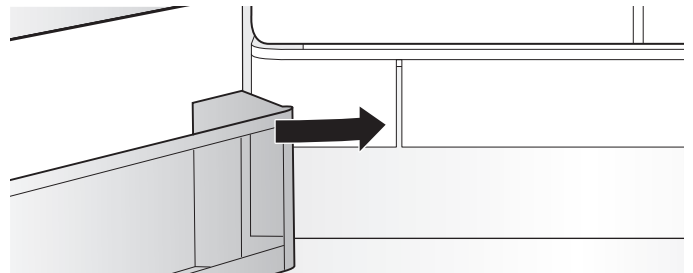
6. Inserte el filtro en el alojamiento.



7. Retuerza el filtro de agua y gire 90° hacia la derecha hasta que se bloquee en su lugar y las flechas queden alineadas.



8. Empuje la puerta del filtro de agua para cerrarla.



9. Restablezca el contador del filtro a través de la interfaz del usuario. Consulte el procedimiento para restablecer el filtro en la sección Control del usuario.

Luces de estado del filtro de agua

Las luces de estado del filtro de agua le ayudarán a saber cuándo cambiar el filtro de agua.

- **ORDER FILTER** (Pedir filtro) (amarilla): ya casi es momento de cambiar el filtro de agua. La leyenda "Order Filter" (Pedir filtro) queda encendida todo el tiempo, pero se apaga en el modo Showroom (Sala de exposición).
- **REPLACE FILTER** (Reemplazar filtro) (roja): reemplace el filtro de agua. Mientras esté despachando agua, "Replace Filter" (Reemplazar filtro) parpadeará 7 veces y sonará un tono de alerta 3 veces.
NOTA: "REPLACE FILTER" (Reemplazar filtro) permanecerá iluminada si no se restablece el filtro en la interfaz de usuario (IU).
- **RESET FILTER** (Restablecer filtro): Toque el botón "Filter Reset" (Restablecer filtro) durante 3 segundos para restablecer el filtro de agua. La pantalla hará una cuenta regresiva de 3 segundos, el icono destellará y reproducirá un tono.

Accesorios

Para pedir accesorios, póngase en contacto con el distribuidor en donde compró su refrigerador.

Ayuda o servicio técnico

Antes de solicitar ayuda o servicio técnico, consulte la sección "Solución de problemas". Esto le podría ahorrar el costo de una visita de servicio técnico. Si considera que aún necesita ayuda, siga las instrucciones que aparecen a continuación.

Si necesita piezas de repuesto

Para encontrar piezas de repuesto especificadas de fábrica en su localidad, llame al distribuidor en donde compró el refrigerador.

Garantía

Para obtener información acerca de la garantía, póngase en contacto con el distribuidor en donde compró el refrigerador.

Guarde este libro y su comprobante de compra juntos para referencia futura. Deberá proporcionar el comprobante de la compra o la fecha de instalación para obtener servicio técnico bajo la garantía.

Escriba la siguiente información acerca de su electrodoméstico para obtener ayuda o servicio técnico si alguna vez llegara a necesitarlo. Deberá tener a mano el número completo del modelo y el número de serie. Puede encontrar esta información en la etiqueta con el número de modelo y de serie que está ubicada en la pared interior del compartimiento de alimentos frescos.

Nombre del distribuidor _____

Número de serie _____

Dirección _____

Número de teléfono _____

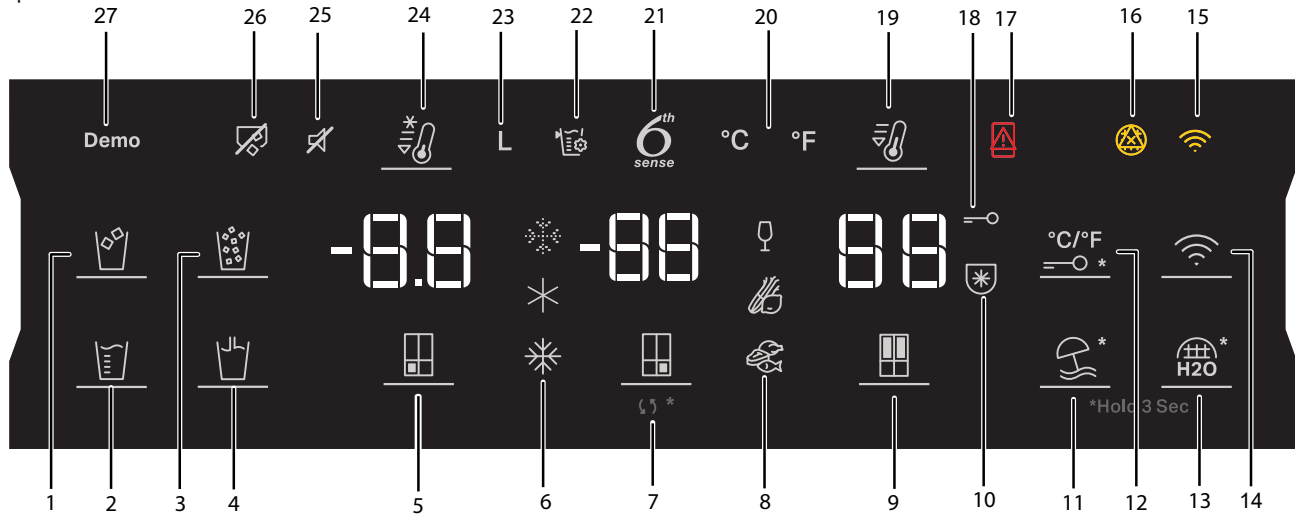
Número de modelo _____

Fecha de compra _____

Consulte whirlpool.eu para obtener datos de contacto.

USO DE LOS CONTROLES

Los controles táctiles se ubican en la parte izquierda de la puerta del refrigerador. El panel de control incluye información acerca de diferentes botones e indicadores. El indicador de temperatura del refrigerador y congelador muestra el último punto establecido de temperatura.



- | | |
|------------------------------------------------------------------------------------------------------------------------------------------------------------------------------------------------------------------------------------------------------------------------------------------------------------------------------------------------------------------------------------------------------------------------------------------------------------------------------------------------------------------------------------------------------------------------------------------------------------------------------------------------------------------------------------------------------------------------------------------------------------------------------------------------------------------------------------------------------------------------------------------------------------|------------------------------------------------------------------------------------------------------------------------------------------------------------------------------------------------------------------------------------------------------------------------------------------------------------------------------------------------------------------------------------------------------------------------------------------------------------------------------------------------------------------------------------------------------------------------------------------|
| <ol style="list-style-type: none"> 1. BOTÓN E INDICADOR de hielo en cubos 2. BOTÓN E INDICADOR de llenado medido 3. BOTÓN E INDICADOR de hielo picado 4. BOTÓN E INDICADOR de dosificación de agua 5. BOTÓN E INDICADOR del compartimiento de congelador 6. INDICADORES de congelador, congelado medio y enfriado rápido 7. BOTÓN E INDICADOR de espacio convertible 8. INDICADORES de vino, refrigerador, y carne y pescado 9. BOTÓN E INDICADOR de compartimiento de refrigerador 10. INDICADOR de protección de congelamiento (sin quemaduras por congelado) 11. BOTÓN E INDICADOR de vacaciones 12. BOTÓN de bloqueo y Celsius/Fahrenheit 13. BOTÓN de restablecimiento del filtro de agua 14. BOTÓN E INDICADOR de Wi-Fi 15. INDICADOR de error de Wi-Fi | <ol style="list-style-type: none"> 16. INDICADOR de reemplazo del filtro de agua 17. INDICADOR de puerta abierta 18. INDICADOR de bloqueo 19. BOTÓN E INDICADOR de refrigerado rápido 20. INDICADOR Celsius/Fahrenheit 21. INDICADOR 6th Sense 22. INDICADOR de calibrado de llenado 23. INDICADOR de litros 24. BOTÓN E INDICADOR de congelado rápido 25. INDICADOR de sonido apagado 26. INDICADOR de fábrica de hielo apagada 27. INDICADOR de modo de demostración |
|------------------------------------------------------------------------------------------------------------------------------------------------------------------------------------------------------------------------------------------------------------------------------------------------------------------------------------------------------------------------------------------------------------------------------------------------------------------------------------------------------------------------------------------------------------------------------------------------------------------------------------------------------------------------------------------------------------------------------------------------------------------------------------------------------------------------------------------------------------------------------------------------------------|------------------------------------------------------------------------------------------------------------------------------------------------------------------------------------------------------------------------------------------------------------------------------------------------------------------------------------------------------------------------------------------------------------------------------------------------------------------------------------------------------------------------------------------------------------------------------------------|

El panel de control se apagará automáticamente después de un minuto de inactividad. Para encender el panel de control, presione cualquier tecla.

- 9.9 Cómo ver y regular los puntos de ajuste de temperatura

Ajuste de la temperatura de los compartimientos para alimentos frescos y del congelador:

Para su comodidad, los controles de su refrigerador y congelador vienen prefijados de fábrica.

Cuando instale el refrigerador por primera vez, asegúrese de que los controles sigan fijados en los puntos de ajuste recomendados. Los puntos de ajuste recomendados de fábrica son 3 °C para el refrigerador y -18 °C para el congelador.

Presionar el botón de temperatura del refrigerador o congelador alternará entre puntos de ajuste de temperatura en grados Centígrados (°C)

IMPORTANTE:

- Espere 24 horas antes de colocar alimentos en el refrigerador. Si agrega alimentos antes de que el refrigerador se haya enfriado por completo, pueden echarse a perder.

NOTA: El poner los puntos de ajuste un ajuste más frío que el recomendado, no hará que el compartimiento se enfrie más rápido.

- Si la temperatura está demasiado elevada o demasiado baja en el refrigerador o en el congelador, antes de regular los controles, revise primero los orificios de ventilación para cerciorarse de que no estén obstruidos.
- Los ajustes recomendados deben ser los correctos para un uso doméstico normal. Los controles están ajustados correctamente cuando la leche o los jugos están tan fríos como desea y cuando el helado tiene consistencia firme. **NOTA:** Las áreas como un garaje, un sótano o un porche pueden tener mayor humedad o temperaturas extremas. Tal vez deba regular la temperatura a ajustes diferentes de los recomendados para adaptarse a estas condiciones.
- Espere al menos 24 horas entre ajustes. Vuelva a verificar las temperaturas antes de hacer otros ajustes.

NOTA: Para cambiar la temperatura entre grados Celsius y Fahrenheit, mantenga presionado el botón Max Ice (Hielo máximo) y Max cool (Frío máximo) durante 3 segundos y la pantalla de temperatura cambiará.

6th Sense Precision Control (Control de precisión de 6th Sense)

El sensor 6th Sense Precision Control (Control de precisión de 6th Sense) garantiza un control de temperatura constante y preciso para mantener los alimentos frescos por más tiempo de la forma más natural. Cuando se detecta una variación de temperatura, el sensor activa un compresor que restaura la temperatura original rápidamente.

El sensor 6th Sense Precision Control (Control de precisión de 6th Sense) minimiza las fluctuaciones de temperatura en el congelador gracias a un sistema innovador de gestión de temperatura. Las quemaduras por congelación se reducen para preservar la calidad y el color de los alimentos.

❄️ ❄️ ❄️ - 🗄️ Configuración de Convertible Compartment (Compartimiento convertible)

La función de convertibilidad permite que alterne entre temperaturas preestablecidas para el Convertible Compartment (Compartimiento convertible). Al alternar, la temperatura seleccionada se muestra en la interfaz de usuario. Mantenga presionado el botón de temperatura de la zona convertible durante 3 segundos para cambiar entre los ajustes predeterminados del refrigerador y el congelador.



Símbolo	Función	Temperatura
❄️	Traditional Freezer (Congelador tradicional): Alimentos ya congelados y alimentos frescos durante un máximo de 12 meses	De -16 °C a -22 °C
❄️	Mild Freezer (Congelador medio): Alimentos ya congelados durante un máximo de 1 mes	-12°C
❄️	Soft Freezer (Congelador suave): Alimentos ya congelados durante un máximo de 1 semana	-7°C
🍷	Wine (Vino)	10°C
🥬	Veggies (Verduras)	4°C
🐟	Meat and Fish (Carne y pescado)	0°C

Quando regule los puntos de ajuste de la temperatura, utilice el siguiente cuadro como guía:

CONDICIÓN	REGULACIÓN DE LA TEMPERATURA
Refrigerador demasiado frío	Ajuste de refrigerador 1° más alto
Refrigerador demasiado caliente	Ajuste de refrigerador 1° más bajo
Congelador demasiado frío	Ajuste de congelador 1° más alto
Congelador demasiado caliente/muy poco hielo	Ajuste de congelador 1° más bajo

❄️ Fast Cool (Enfriamiento rápido)


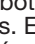
La característica Fast Cool (Enfriamiento rápido) ayuda en los períodos de alto uso del refrigerador, cargas completas de comestibles o temperaturas ambientales temporalmente elevadas. Al encender el enfriamiento rápido, la temperatura del compartimiento del refrigerador se enfriará más rápido que la configuración normal.

- Para encender Fast Cool (Enfriamiento rápido), mantenga presionado el botón de temperatura del refrigerador  durante 3 segundos. Cuando la función esté activada, el ícono Fast Cool (Enfriamiento rápido) se iluminará. La característica Fast Cool (Enfriamiento rápido) permanecerá encendida durante 2 horas a menos que se apague manualmente.
- Para apagar manualmente Fast Cool (Enfriamiento rápido), mantenga presionado el botón de temperatura del refrigerador  durante 3 segundos. El ícono de Fast Cool (Enfriamiento rápido) desaparecerá cuando se apague la característica.

- Si se regula la temperatura del refrigerador, la característica Fast Cool (Enfriamiento rápido) se apagará automáticamente.

❄️ Fast Freeze (Congelamiento rápido)

La cantidad de alimentos frescos (en kg) que se pueden congelar en 24 horas se indica en la placa de clasificación del electrodoméstico. Al encender Fast Freeze, la temperatura del compartimiento del congelador se enfriará más rápido que la configuración normal.

- Presione el botón de temperatura del congelador  durante 3 segundos (hasta que se ilumine el indicador de Fast Freeze [Congelamiento rápido]), 30 horas antes de poner los alimentos frescos en el congelador. Después de poner los alimentos frescos en el congelador, 30 horas con la función Fast Freeze (Congelamiento rápido) suele ser suficiente; después de 50 horas, la función Fast Freeze (Congelamiento rápido) se desactiva automáticamente.
- Para apagar manualmente la función Fast Freeze (Congelamiento rápido), mantenga presionado el botón de temperatura del congelador  durante 3 segundos. El ícono de Fast Freeze (Congelamiento rápido) se apagará.
- Si ajusta la temperatura del refrigerador, la característica Fast Freeze (Congelamiento rápido) se desactivará automáticamente.

🛡️ Freeze Shield Mode (Modo de protección de congelamiento)

El modo Freeze Shield (Protección de congelamiento) minimiza la migración de humedad en los alimentos congelados y reduce las quemaduras por congelado. Esta función está activa en cualquier punto establecido del congelador y, en el compartimiento convertible, en cualquiera de los puntos establecidos del congelador.

🏠 Holiday Mode (Modo de vacaciones)

Este modo está diseñado para evitar que su electrodoméstico desperdicie energía en momentos en que no estará en uso constantemente (como cuando está de vacaciones).

Al seleccionar esta función, la temperatura del compartimiento para alimentos frescos se ajustará automáticamente en 12 °C. Este modo no afecta la temperatura del compartimiento congelador.

- Para usar Holiday Mode (Modo de vacaciones), presione el botón de modo hasta que se encienda el indicador de Holiday Mode (Modo de vacaciones) en la pantalla.
- Para salir de Holiday Mode (Modo de vacaciones), presione el botón de modo hasta que no haya íconos de modo encendidos en la pantalla.
- Si se ajusta la temperatura del refrigerador, Holiday Mode (Modo de vacaciones) se apagará automáticamente.

IMPORTANTE: Si se selecciona este modo, deben retirarse todos los alimentos y bebidas del compartimiento para alimentos frescos.

🔊 Activar y desactivar el sonido

Mantenga presionado los botones Filter Reset (Reposición del filtro) y Pure Control (Control de pureza) durante 3 segundos para alternar el sonido entre ON (Encendido) y OFF (Apagado). Si se activa el sonido, se iluminará el ícono "Sound" (Sonido) en la pantalla.

🔒 Botón Lock (Bloqueo)

- Presione y sostenga el botón Lock (Bloqueo) durante 3 segundos para activar dicha función.
- Para desactivar el bloqueo, mantenga presionado el botón Lock (Bloqueo) durante 3 segundos.

La función Lock (Bloqueo) ignorará toda interacción con el panel de control y las paletas del despachador hasta que el usuario desbloquee el panel de control. Esta función tiene como fin evitar que se cambien los ajustes de forma no intencionada.

🎭 Demo Mode (Modo de demostración)

Este modo se utiliza cuando el refrigerador está en exhibición en la tienda minorista o si desea apagar el enfriamiento y desactivar todas las demás funciones, excepto la iluminación interior.

Demo Mode (Modo de demostración) se puede usar cuando sale

- Si se activa Demo Mode (Modo de demostración), se iluminará el icono "Demo" (Demostración) en la pantalla.
- Entre o salga de Demo Mode (Modo de demostración) manteniendo presionado el botón Measured Fill (Llenado medido) o Water Filter Reset (Restablecimiento del filtro de agua) simultáneamente durante 3 segundos.

Características adicionales

Alarma Door Ajar (Puerta entreabierta)

La alarma Door Ajar (Puerta entreabierta) hace sonar una alarma cuando las puertas del refrigerador o el cajón del congelador permanecen abiertas durante 5 minutos y está activado el enfriamiento. La alarma se repetirá cada 2 minutos. Cierre todas las puertas y el cajón para apagarla.

NOTA: Para silenciar la alarma audible mientras mantiene las puertas abiertas, por ejemplo mientras se limpia el interior del refrigerador, toque cualquier botón en el panel de control. El sonido de la alarma estará apagado temporalmente, pero el ícono de puerta entreabierta seguirá visible en la pantalla del panel de control del despachador.

Indicador y reajuste del filtro de agua

Muestra el estado del filtro de agua. Para restablecer el filtro, presione el botón Water Filter Reset (Restablecimiento del filtro de agua) durante 3 segundos. Después de la cuenta regresiva, el ícono parpadeará 3 veces y se completará el reajuste del filtro de agua.

Las luces de estado del filtro de agua en los controles internos le indicarán cuándo debe cambiar el filtro de agua.

- PEDIR FILTRO (luz amarilla): Pida un filtro de agua de repuesto.
- REEMPLAZAR FILTRO (luz roja): Reemplace el filtro de agua. Cuando está despachando agua, el ícono de "Replace Filter" (Reemplazar filtro) parpadea constantemente desde el comienzo hasta el final del despacho. Después de 14 días sin cambiar el filtro de agua, el ícono de "Replace Filter" (Reemplazar filtro) parpadeará 7 veces y sonará una alerta tres veces, al final del despacho. Consulte la sección "Sistema de filtración de agua".

NOTA: El ícono de REPLACE FILTER (Reemplazar filtro) permanecerá iluminado si no se restablecer el filtro.

Iluminación del refrigerador

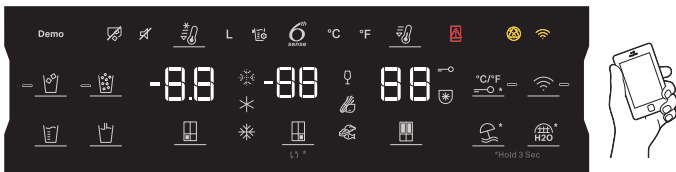
El refrigerador tiene una luz interior que se enciende cada vez que se abre la puerta.

NOTA: La luz es un LED que no necesita cambiar. Si el LED no se ilumina cuando se abre la puerta, llame al servicio técnico.

CARACTERÍSTICAS DE CONECTIVIDAD DEL REFRIGERADOR (EN ALGUNOS MODELOS)

La conectividad Wi-Fi permite que el electrodoméstico inteligente se conecte a Internet e interactúe con la aplicación Whirlpool® desde su teléfono inteligente o su dispositivo móvil. Esta conexión le ofrece varias opciones inteligentes para que ahorre valioso tiempo y energía. Consulte la sección "Solución de problemas: Modelos conectados" de este Manual de uso y cuidado y revise las instrucciones de conexión para su enrutador específico.

NOTA: Requiere Wi-Fi y la creación de una cuenta. Las características y las funciones de la aplicación pueden cambiar. Sujeto a los términos de servicio disponibles en el sitio web de Whirlpool.



CARACTERÍSTICAS INTELIGENTES

Las características inteligentes ayudan a que su vida diaria sea un poco más eficiente al permitir monitorear, controlar y mantener el refrigerador de forma remota.

Remote Temperature Control (Control remoto de la temperatura)

Lo que hace: Permite controlar el refrigerador de forma remota desde el dispositivo móvil mediante la aplicación Whirlpool®.

Lo que hace por usted: Le permite controlar las temperaturas del refrigerador, el congelador y la despensa con temperatura controlada de forma remota, no solo cuando está parado delante del electrodoméstico.

Water Filter Status (Estado del filtro de agua)

Lo que hace: Permite examinar la vida útil restante del filtro de agua antes de que sea necesario cambiarlo. Esto permite restablecer el filtro.

Lo que hace por usted: Le ayuda a ser más eficiente para pedir y cambiar filtros.

Aplicación Auto Reorder (Pedidos automáticos)

Lo que hace: Permite pedir filtros de repuesto, productos de consumo y accesorios a través de la aplicación Whirlpool® para que se entreguen directamente en su casa.

Lo que hace por usted: Simplifica el pedido de agua y filtros de aire correctos, sin viajes a la tienda en busca de los filtros adecuados.

Alerta Door Ajar (Puerta entreabierta)

Lo que hace: Le envía un aviso cuando una de las puertas del refrigerador ha quedado abierta.

Lo que hace por usted: Le alerta sobre el estado de puerta entreabierta para que pueda cerrar la puerta o llamar a su casa para pedirle a otra persona que cierre la puerta antes de que se produzca una situación de exceso de temperatura.

Fast Cool (Enfriamiento rápido)

Lo que hace: Permite controlar el refrigerador de forma remota en un dispositivo móvil mediante la aplicación Whirlpool®.

Lo que hace por usted: Le permite activar/desactivar las opciones de Fast Cool (Enfriamiento rápido) de forma remota para reducir la temperatura del refrigerador antes de cargar alimentos recién comprados. Reduce las temperaturas internas durante 24 horas.

Fast Freeze (Congelamiento rápido)

Lo que hace: Le permite controlar el congelador de forma remota desde el dispositivo móvil mediante la aplicación Whirlpool®.

Lo que hace por usted: Le permite activar/desactivar la característica Fast Freeze (Congelamiento rápido) de forma remota para aumentar la producción de hielo. Reduce la temperatura ajustada al valor más bajo posible durante 24 horas para maximizar la producción de hielo.

Control de modo Freeze Shield® (Protección de congelamiento)

Lo que hace: Permite recibir el estado del refrigerador de manera remota en un dispositivo móvil mediante la aplicación Whirlpool®.

Lo que hace por usted: Informa si el modo Freeze Shield® (Protección de congelamiento) está activo en el refrigerador para reducir las quemaduras de alimentos en el congelador y ayudar a que los productos congelados mantengan su apariencia y sabor.

Holiday Mode (Modo de vacaciones)

Lo que hace: Permite que el refrigerador se enfríe de manera eficiente y ahorre energía durante el Holiday Mode (Modo de vacaciones). Le permite apagar y encender el refrigerador de forma remota desde su dispositivo móvil mediante la aplicación Whirlpool®.

Lo que hace por usted: Le permite activar/desactivar las opciones del Holiday Mode (Modo de vacaciones) de forma remota.

Encendido/Apagado de la fábrica de hielo

Lo que hace: Le permite encender y apagar la fábrica de hielo del refrigerador de forma remota en su dispositivo móvil a través de la aplicación Whirlpool®.

Lo que hace por usted: Le permite activar/desactivar la fábrica de hielo de forma remota.

Lock Mode (Modo de bloqueo)

Lo que hace: Permite bloquear y desbloquear la interfaz de usuario del refrigerador de manera remota en un dispositivo móvil mediante la aplicación Whirlpool®.

Lo que hace por usted: Le permite bloquear y desbloquear la interfaz de usuario de forma remota para facilitar la limpieza y evitar la dispensación involuntaria por parte de niños pequeños o mascotas.

PARA COMENZAR

Para conectar su nuevo refrigerador a Internet, descargue la aplicación Whirlpool 6th Sense Live, cree una cuenta y luego siga las instrucciones de la aplicación sobre cómo conectar su electrodoméstico.

Revise la aplicación Whirlpool® con frecuencia para buscar información y características adicionales.

Requiere Wi-Fi y la creación de una cuenta. Las características y las funciones de la aplicación pueden cambiar. Sujeta a los Términos de servicio disponibles en el sitio web de Whirlpool y dentro de la aplicación. Es posible que se apliquen tarifas para transmisión de datos.

CONFIGURACIÓN DE LA CONECTIVIDAD (EN ALGUNOS MODELOS)

IMPORTANTE: La instalación correcta del refrigerador antes del uso es su responsabilidad. Asegúrese de leer y de seguir las Instrucciones para el usuario que vinieron con el refrigerador.

Instrucciones para la configuración automática: WPS

Necesitará:

- Un enrutador inalámbrico doméstico compatible con Wi-Fi Protected Setup (Configuración de Wi-Fi protegida, WPS). El enrutador debe estar encendido y tener una conexión de Internet activada.

NOTA: El enrutador debe ser de 2,4 GHz. El refrigerador no podrá conectarse a 5 GHz.

- La identificación de electrodoméstico inteligente (Smart Appliance Identification Number, SAID) de su refrigerador. Ésta se encuentra en un autoadhesivo en la parte delantera de la cubierta de la bisagra derecha del refrigerador.

NOTA: Si el enrutador inalámbrico de su casa no tiene un botón de WPS, consulte el manual del usuario del enrutador para confirmar si está habilitado para WPS. De lo contrario, busque instrucciones de configuración alternativas en la aplicación móvil.

Presione el botón WPS en el enrutador. Una luz indicadora comenzará a parpadear.

CONSEJO ÚTIL: La función WPS del enrutador está activa durante 2 minutos. Complete el paso siguiente en ese tiempo o deberá reiniciar WPS.

Configure el refrigerador (paso con tiempo limitado)



Mantenga presionado el botón Connect (Conectar) durante 3 segundos en la pantalla de inicio.

El indicador de estado de Wi-Fi (☺) en el panel de control del refrigerador parpadeará lentamente mientras el refrigerador y el enrutador intentan conectarse.

Si la conexión es correcta, el indicador de estado de Wi-Fi se encenderá y permanecerá iluminado.

Si el refrigerador no se conecta:

Si el refrigerador y el enrutador no se pueden conectar después de 2 minutos, el indicador de estado de Wi-Fi parpadeará rápidamente durante 5 segundos y se apagará. Consulte la sección "Solución de problemas: Modelos conectados" de este Manual de uso y cuidado, repase las instrucciones de conexión para su enrutador específico y consulte instrucciones alternativas en la aplicación móvil.

NOTA: Si este es su primer electrodoméstico inteligente, deberá descargar la aplicación Whirlpool® y crear una cuenta de usuario en línea.

Si ya tiene la aplicación y una cuenta de usuario, vaya más adelante al paso 4, "Registro del refrigerador en su cuenta de usuario".

Configure el enrutador



Para desconectar Wi-Fi, mantenga presionado el botón Connect (Conectar) más de 15 segundos. El icono (☞) se apagará, lo que indica que desactivó el transmisor Wi-Fi.

Para volver a conectar Wi-Fi, mantenga presionado el botón Connect (Conectar) durante 3 segundos en la pantalla de inicio.

El indicador de estado de Wi-Fi (☞) en el panel de control del refrigerador parpadeará lentamente mientras el refrigerador y el enrutador intentan conectarse.

Si la conexión es correcta, el indicador de estado de Wi-Fi se encenderá y permanecerá iluminado.

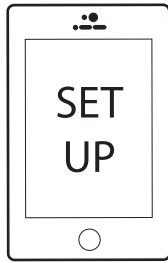
Para desconectar el refrigerador del enrutador, mantenga presionado CONNECT (Conectar) durante más de 15 segundos. El icono de Wi-Fi (☞) se apagará para indicar que su refrigerador está completamente desconectado de Wi-Fi y del enrutador.

Para volver a conectar el refrigerador al enrutador, y restablecer la conexión de Wi-Fi, mantenga presionado CONNECT (Conectar) durante 3 segundos en la pantalla de inicio. El indicador de estado de Wi-Fi (☞) en el panel de control del refrigerador parpadeará lentamente mientras el refrigerador y el enrutador intentan conectarse. Si la conexión es correcta, el indicador de estado de Wi-Fi se encenderá y permanecerá iluminado.

Presione el botón WPS en el enrutador. Una luz indicadora comenzará a parpadear.

CONSEJO ÚTIL: La función WPS del enrutador está activa durante 2 minutos. Complete el paso siguiente en ese tiempo o deberá reiniciar WPS.

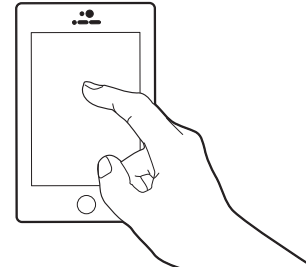
Descargue la aplicación Whirlpool® y configure la cuenta de usuario



Con el dispositivo móvil, el teléfono inteligente o la tableta, vaya to the app store and download the Whirlpool® app.

Una vez instalada, toque el icono de la aplicación Whirlpool® para abrir la aplicación. Recibirá instrucciones para seguir los pasos a fin de configurar una cuenta de usuario. La aplicación se asegurará de obtener la información personal y de la casa que sea necesaria, así como datos sobre su empresa de suministro de electricidad.

Registro del refrigerador en su cuenta de usuario

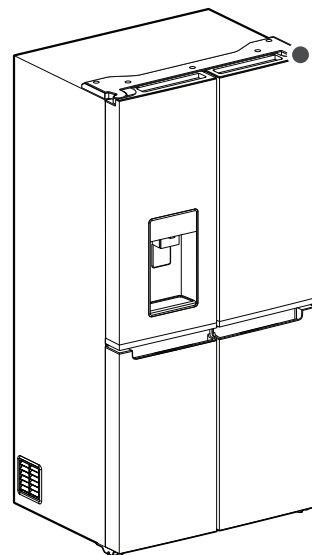


El registro del refrigerador en su cuenta de usuario es un paso necesario para poder aprovechar plenamente las características inteligentes. Cuando la aplicación se lo solicite, ingrese el SAID (distingue entre mayúsculas y minúsculas), que se encuentra en un autoadhesivo en la parte delantera de la cubierta de la bisagra derecha del refrigerador.

MI n.º de identificación de electrodoméstico inteligente es:

- El indicador de estado de Wi-Fi en el panel de control del refrigerador parpadeará lentamente mientras el refrigerador y el enrutador intentan conectarse.
- Tenga en cuenta que este parpadeo solo se aplica al primer registro después del suministro. No hay parpadeo para la reconexión automática después de que se establece una conexión.
- Una vez que haya conectado el refrigerador a la red Wi-Fi de su casa, permanecerá vinculado incluso aunque se corte la electricidad, el electrodoméstico se cambie de lugar o se almacene durante un tiempo.
- Si cambia el enrutador inalámbrico (o el refrigerador inteligente), deberá repetir este proceso de configuración de la conectividad.

Nota: Durante el proceso de registro del producto, el teléfono celular y el refrigerador deben estar conectados a la misma red Wi-Fi.

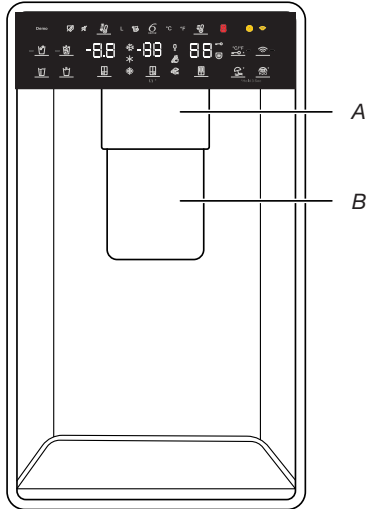


La identificación de electrodoméstico inteligente (SAID, por sus siglas en inglés) se encuentra en un autoadhesivo en la parte delantera de la cubierta de la bisagra derecha del refrigerador.

Despachadores de agua y de hielo

IMPORTANTE:

- Espere 3 horas para que el refrigerador se enfríe y pueda enfriar el agua.
- Deje transcurrir 24 horas para la producción del primer lote de hielo. Deseche de los 3 primeros lotes de hielo producidos.
- El sistema del despachador no funcionará cuando la puerta del lado izquierdo del refrigerador esté abierta.



A. Paleta del despachador de agua
B. Paleta del despachador de hielo

Enjuague el sistema de agua

El aire en el sistema del despachador de agua puede hacer que gotee agua del despachador. Después de haber conectado el refrigerador a un suministro de agua o de haber reemplazado el filtro de agua, enjuague el sistema de agua.

Al enjuagar el sistema de despacho de agua, se extrae el aire de la línea de agua y del filtro, y se prepara el filtro de agua para el uso. En algunas casas se puede requerir un enjuague adicional.

NOTA: A medida que sale aire del sistema, es posible que salgan chorros de agua repentinos del dosificador.

1. Con un recipiente resistente, mantenga presionada la paleta del despachador de agua durante 5 segundos.
2. Suelte la paleta del despachador durante 5 segundos. Repita los pasos 1 y 2 hasta que comience a salir agua.
3. Una vez que el agua comience a correr, siga presionando y soltando la paleta del despachador (5 segundos activado, 5 segundos desactivado) hasta despachar un total de 3 gal (12 l).

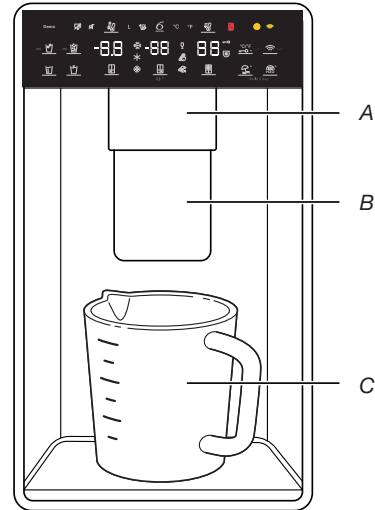
Cómo calibrar la función Measured Fill (Llenado medido)

La presión del agua de la casa puede afectar la exactitud de la función Measured Fill (Llenado medido). Por lo tanto, para el rendimiento óptimo del despachador de agua, primero se debe calibrar la función Measured Fill (Llenado medido).

IMPORTANTE:

- Enjuague el sistema de agua antes de calibrar la función Measured Fill (Llenado medido).
 - Para obtener resultados óptimos, la calibración debe realizarse cuando no se esté utilizando agua en la casa.
1. Coloque una taza medidora resistente (tamaño de una taza [0.2 L]) sobre la bandeja del despachador centrada frente a la paleta del despachador de hielo/agua.

NOTA: Según el modelo, es posible que se suministre una taza medidora.



A. Paleta del despachador de agua
B. Paleta del despachador de hielo
C. Taza medidora (1 taza)

Asegúrese de que no haya seleccionado un ajuste previo de Measured Fill (Llenado medido).

2. Mantenga presionado el botón Measured Fill (Llenado medido) durante 3 segundos para ingresar al modo de calibración. Los íconos de calibración y Measured Fill (Llenado medido) permanecerán iluminados mientras se esté calibrando la función Measured Fill (Llenado medido).
NOTA: Puede tocar Measured Fill (Llenado medido) para salir del modo de calibración en cualquier momento. Los íconos de calibración y Measured Fill (Llenado medido) desaparecerán.
3. Mantenga presionada la paleta del despachador de agua, según sea necesario, para despachar agua hasta la línea de llenado de 1 taza en la taza medidora.
NOTA: Si se llena en exceso o se derrama, deseche el agua y reinicie el proceso de calibración.
4. Cuando se haya despachado correctamente 1 taza de agua en la taza medidora, toque Measured Fill (Llenado medido) para confirmar la calibración.
5. Cuando se haya confirmado la calibración de Measured Fill (Llenado medido), el ícono de calibración desaparecerá y volverá a aparecer la pantalla principal.

Despacho

Toque CUBED ICE (Cubos de hielo) o CRUSHED ICE (Hielo picado) para seleccionar el hielo.

NOTAS:

- Para obtener hielo picado, los cubos de hielo se trituran antes de despacharse. Esto puede retrasar un poco el despacho del hielo picado. El ruido proveniente del triturador de hielo es normal y los trozos de hielo pueden variar en tamaño.
- Cuando cambie de hielo picado a cubos, caerá un poco de hielo picado junto con los primeros cubos.

Despacho de agua

IMPORTANTE:

- Despache por lo menos 1 cuarto de galón (1 L) de agua cada semana para mantener un suministro fresco.
- Si disminuye el flujo de agua del despachador, podría deberse a baja presión de agua.
 - Retire el filtro de agua y despache 1 taza (0.2 L) de agua. Si despacha 1 taza (0.2 L) de agua en 8 segundos o menos, la presión de agua al refrigerador cumple con el requisito mínimo.
 - Si el despacho de 1 taza (0.2 L) de agua demora más de 8 segundos, significa que la presión de agua al refrigerador es más baja que lo recomendado. Vea “Requisitos de suministro de agua” y “Solución de problemas” para buscar sugerencias.

Para despachar agua, estándar:

1. Presione con un vaso resistente contra la paleta del despachador de agua.
2. Retire el vaso para detener el despachado.

NOTA: El botón Dispense Water (Despachador de agua) no activa el despacho estándar. Solo funciona en el modo Measured Fill (Llenado medido).

Para despachar agua; Measured Fill (Llenado medido):

La función Measured Fill (Llenado medido) le permite dispensar una cantidad de agua determinada con solo tocar unos botones.

1. Coloque un vaso resistente debajo el pico de agua. Toque MEASURED FILL (Llenado medido) para activar la función.
NOTA: Se dispensará la cantidad de agua que haya seleccionado. Asegúrese de que el recipiente pueda contener todo el volumen. Si hay hielo en el recipiente, es posible que deba ajustar su selección.
2. Toque MEASURED FILL (Llenado medido) para activarlo y, después, toque para seleccionar 8 oz (0,2 L), 16 oz (0,5 L) o 32 oz (1 L). Toque por cuarta vez para salir de la pantalla de la función Measured Fill (Llenado medido).
3. Toque DISPENSE WATER (Despachador de agua) (botón del centro) o presione la paleta y se despachará la cantidad de agua seleccionada.

NOTAS:

- El despachador de Measured Fill (Llenado medido) agotará el tiempo automáticamente después de 1 minuto de inactividad.
- Para recargar varios vasos con la misma medida, siga tocando Dispense Water (Despachador de agua) (botón del centro) después de llenar cada vaso.

Las opciones de Measured Fill (Llenado medido) se enumeran en el cuadro siguiente:

Unidades			
Onzas	8	16	32
Tazas	1	2	4
Litros	0,2	0,5	1

NOTA: La mayoría de las tazas de café (generalmente de 4 a 6 oz [118 a 177 ml] por taza) no tiene el mismo tamaño que una taza medidora (8 oz [0.2 L]). Es posible que se deba ajustar la función Measured Fill (Llenado medido) para llenar menos o para evitar el derrame accidental de las tazas de café.

4. Despache agua.

NOTA: Mientras se despacha agua, el flujo se detendrá automáticamente una vez que el volumen deseado haya salido.

- Presione con un vaso resistente contra la paleta del despachador debajo del pico de agua.

O

- Coloque el vaso debajo del pico de agua y toque Dispense Water (Despachador de agua) para despachar sin usar las manos.

5. Para hacer una pausa en el despacho antes de que se haya despachado el volumen seleccionado, toque Dispense Water (Despachador de agua) por segunda vez o toque la paleta del despachador de agua. Toque Dispense Water (Despachador de agua) o la paleta nuevamente para reanudar el despacho de la cantidad restante.

NOTA: Si detiene el despacho antes de que se haya despachado el volumen seleccionado, la pantalla se apagará después de 1 minuto. Si no ha reanudado en este tiempo, se restablecerá a la cantidad original.

6. Para seleccionar un nuevo volumen o para comenzar a despachar nuevamente el mismo volumen, primero se debe terminar de despachar el volumen seleccionado o desactivar la función Measured Fill (Llenado medido) (espere 1 minuto para que se desactive automáticamente o presione CUBED ICE [Cubos de hielo] o CRUSHED ICE [Hielo picado] para desactivarla manualmente) y, después, se debe seleccionar nuevamente la función Measured Fill [Llenado medido]).

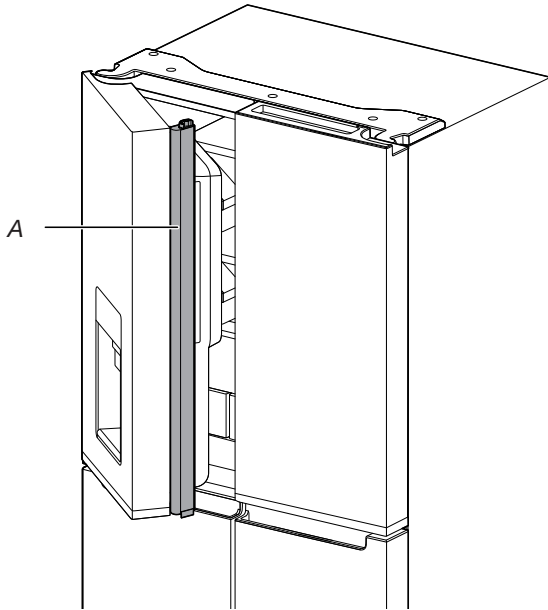
USO DE SU REFRIGERADOR

Cómo abrir y cerrar las puertas

El compartimiento para alimentos frescos tiene dos puertas. Las puertas pueden abrirse y cerrarse por separado o juntas. Hay una junta con bisagras vertical en la puerta izquierda del refrigerador.

- Cuando se abre la puerta izquierda, la junta con bisagras se pliega automáticamente hacia adentro para quedar fuera del paso.
- Cuando ambas puertas están cerradas, la junta con bisagras forma automáticamente un sello entre las dos puertas.

NOTA: Cuando cierra la puerta, el sello con bisagras debería estar en la posición correcta (estar doblada en el interior). De lo contrario, tocará la puerta derecha o el eje de fijación.

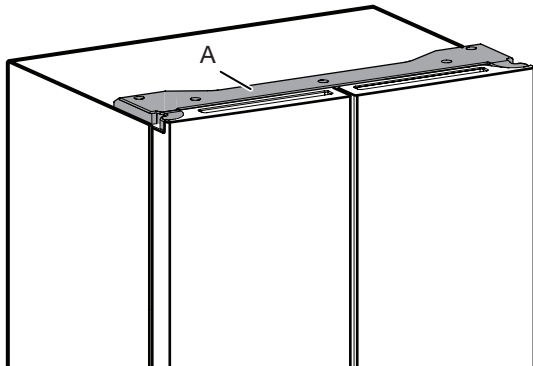


A. Junta con bisagras

El interruptor de la puerta del compartimiento para alimentos frescos está ubicado en la cubierta de la bisagra del lado superior izquierdo y derecho.

- Para el congelador y Convertible Space (Compartimiento convertible), el interruptor de la puerta está ubicado en el panel.
- El interruptor de la puerta usa imanes para detectar la apertura y el cierre de la puerta.
- Asegúrese de que no haya imanes ni dispositivos electrónicos (altavoces, Coolvox®, etc.) a 7,62 cm de la cubierta de la bisagra.

NOTA: La luz no se encenderá si no se detecta que se abrió la puerta.

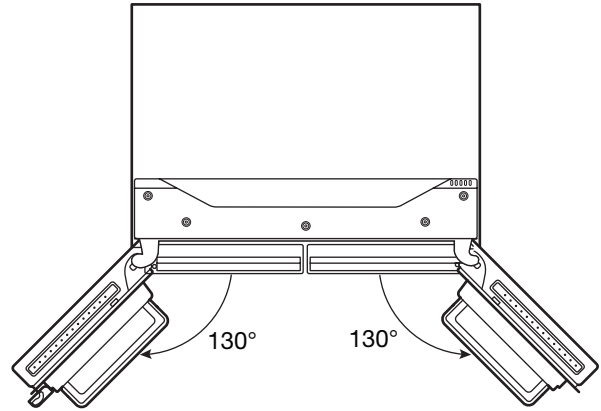


A. Cubierta de la bisagra

Ajuste de la altura de los estantes

Se puede ajustar la altura de los estantes cambiando su ubicación entre el soporte inferior y superior, y viceversa

- Abra la puerta del lado derecho y la del lado izquierdo hasta unos 130°.



Despachador de hielo

IMPORTANTE:

- Si los cubos de hielo están huecos o tienen una forma irregular, podría deberse a una baja presión de agua. Consulte la sección "Requisitos de suministro de agua".
- El hielo pasa del depósito de hielo a través del conducto del despachador al despachador. Para apagar la fábrica de hielo, consulte la sección "Fábrica de hielo y depósito".
- Es posible que el despachador siga haciendo ruido y despachando hielo durante varios segundos después de soltar el botón o la paleta del despachador.

Para limpiar el conducto del despachador de hielo:

La humedad hace que el hielo se aglutine naturalmente. Las partículas de hielo pueden acumularse hasta que el conducto del despachador de hielo se bloquee.

Si no se despacha hielo con regularidad, tal vez sea necesario vaciar el depósito de hielo y limpiar el conducto de salida de hielo, el depósito de hielo y el área debajo del depósito de hielo cada 2 semanas.

- Si es necesario, quite el hielo atascado en el depósito y en el conducto de salida de hielo con un utensilio plástico.
- Limpie el conducto de salida de hielo y la base del depósito de hielo con un paño humedecido con agua tibia y, después, seque meticulosamente.

Para despachar hielo; paleta dispensadora

1. Para seleccionar el tipo de hielo deseado, presione CUBED ICE (Cubos de hielo) o CRUSHED ICE (Hielo picado).

⚠ ADVERTENCIA



Peligro de Cortaduras

Use un vaso resistente para recibir hielo del despachador.

No seguir esta instrucción puede ocasionar cortaduras.

- Presione con un vaso resistente contra la paleta del despachador. Sostenga el vaso junto a la abertura del despachador para que el hielo no caiga fuera del vaso.

IMPORTANTE: No es necesario aplicar mucha presión a la paleta para activar el despachador de hielo. Presionar mucho no acelerará el despachador ni hará que produzca mayor cantidad de hielo.

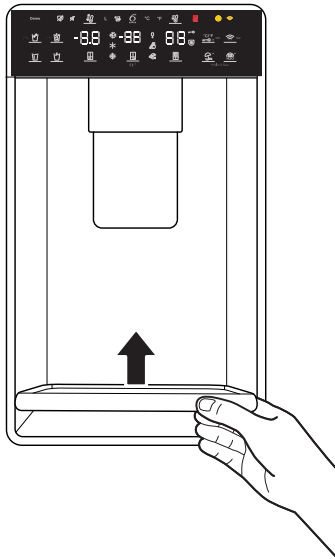
- Retire el vaso para detener el despachado.

NOTA: El hielo puede seguir saliendo durante varios segundos después de haber retirado el vaso de la paleta. El despachador puede continuar haciendo ruido durante algunos segundos después de haber despachado.

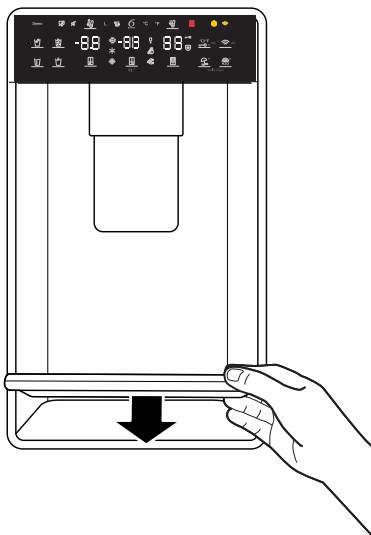
Bandeja de goteo del despachador

La bandeja de goteo puede retirarse para limpiarla. Realice los siguientes pasos desde la posición de extracción.

- Levante el borde delantero de la bandeja y júela hacia adelante para retirarla.



- Tire de la bandeja hacia afuera, en ángulo, hacia la dirección frontal superior.



Para instalarlo nuevamente siga los dos pasos siguientes.

- Coloque la bandeja en forma horizontal sobre los rieles, dejando algo de espacio en la parte posterior.
- Presione hacia abajo y jale hacia usted para colocar las ruedas en los rieles.

La bandeja de goteo puede retirarse para colocar contenedores más grandes durante la función Measured fill (Llenado medido).

Luz del despachador

- Cuando utilice el despachador, la luz se encenderá automáticamente.
- La luz del despachador también sirve como luz automática nocturna: una vez que se reduce la luz ambiental, el sensor automático hará que la luz del despachador se ilumine.

Fábrica de hielo y depósito

IMPORTANTE: Para evitar una baja producción de hielo y hielo de calidad deficiente, enjuague el sistema de agua antes de encender la fábrica de hielo. Vea la sección "Despachador de agua".

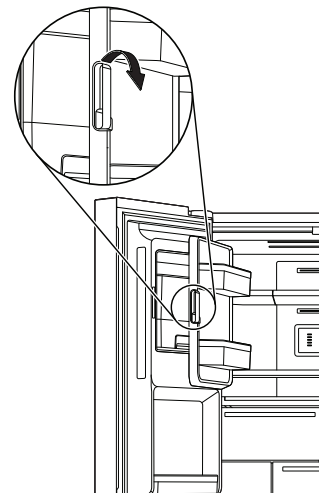
- Luego de la instalación, espere 24 horas para la producción del primer lote de hielo. Deseche de los 3 primeros lotes de hielo producidos. Espere 2 a 3 días para volver a llenar el depósito de hielo.
- La calidad del hielo dependerá de la calidad del agua que suministre a su fábrica de hielo. Evite la conexión de la fábrica de hielo a un suministro de agua ablandada. Las sustancias químicas utilizadas para ablandar el agua (como la sal) pueden dañar componentes de la fábrica de hielo y producir hielo de calidad deficiente. Si no se puede evitar el uso de un suministro de agua ablandada, asegúrese de que el ablandador de agua esté funcionando correctamente y reciba un buen mantenimiento.
- Si el hielo se aglomera en el depósito, rómpalo con un utensilio plástico y deséchelo. No use ningún instrumento afilado para romper el hielo, ya que puede dañar el depósito y el mecanismo de despacho.
- No guarde nada dentro del depósito de hielo.

Estilo 1: Fábrica de hielo en el refrigerador

La fábrica de hielo está en la puerta izquierda detrás de los depósitos. Los cubos de hielo se expulsan dentro del depósito de hielo que está en la puerta del lado izquierdo del refrigerador.

Para retirar y volver a colocar el depósito de hielo

Para abrir la caja de la fábrica de hielo, presione la palanca de la puerta de la fábrica de hielo hasta que se abra la puerta.



- Para retirar el depósito de hielo, inserte los dedos dentro del orificio en la base del depósito y tire del seguro para liberar el depósito del compartimiento. Levante el depósito de hielo y júelo directamente hacia afuera.
- Vuelva a colocar el depósito dentro del compartimiento de hielo y empújelo hacia abajo para asegurarse de que esté seguro en su lugar.

Ritmo de producción de hielo

- La fábrica de hielo debe producir aproximadamente 3,5 lb (1,6 kg) de hielo por día con un funcionamiento normal.

Encender y apagar la fábrica de hielo

- Para encender la fábrica de hielo, mantenga presionado los botones con los iconos de “Crush” (Hielo picado) y “Cubed” (Cubos de hielo) en la pantalla. El indicador de Ice maker Off (Fábrica de hielo apagada) parpadeará 3 veces y se apagará.
- Para apagar de manera manual la fábrica de hielo, mantenga presionado el indicador de Ice maker Off (Fábrica de hielo apagada) en la pantalla. El indicador de Ice maker Off (Fábrica de hielo apagada) parpadeará 3 veces y se mantendrá encendido en la pantalla.

NOTAS:

- La fábrica de hielo tiene apagado automático. El sensor detendrá automáticamente la producción de hielo si el depósito de hielo está lleno o si se abre la puerta. El control permanecerá en la posición On (Encendido).

ESTANTES, DEPÓSITOS Y CAJONES

Estantes y marcos de los estantes

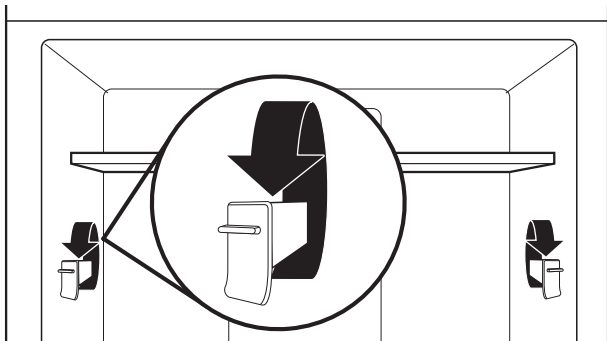
Los estantes del refrigerador son ajustables para adaptarlos a las necesidades de almacenamiento individuales.

Si se guardan alimentos similares juntos en el refrigerador y se ajustan los estantes para que se adapten a las diferentes alturas de los artículos, será más fácil encontrar exactamente el artículo que se desea. Asimismo, se reducirá el tiempo que la puerta del refrigerador permanece abierta y se ahorrará energía.

Ajuste de la altura de los estantes

Para ajustar la altura de los estantes se pueden cambiar los montantes ajustables de los estantes entre las posiciones vertical y horizontal.

1. Levante con cuidado el estante fuera de los montantes y gire la aleta a la orientación deseada.
2. Repita con los montantes de estante restantes.
3. Aplique presión a la parte superior del estante para asegurarse de que esté debidamente asentado sobre los montantes.



NOTAS:

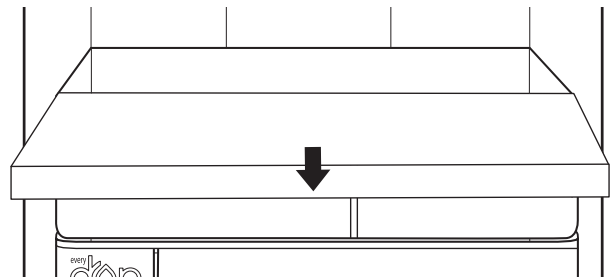
- Deberá quitar el estante del medio primero antes de quitar el superior.
- 4. Para quitar el estante inferior, levántelo y retírelo de los soportes; después, tire del estante hacia adelante e inclínelo hacia arriba hasta una posición vertical. Gire el estante en un ángulo y retírelo del refrigerador.
- 5. Para volver a colocar el estante inferior, coloque el estante en el refrigerador en un ángulo con el estante hacia arriba. Levante el frente del estante hacia abajo y hacia adentro hasta el estante trasero caiga dentro de los soportes. Baje el frente del estante y verifique que esté firme en su lugar.

Remoción del plato extraíble

Para retirar y volver a colocar el plato extraíble:

NOTA: Se deberán quitar las puertas del refrigerador para retirar el plato extraíble. Consulte la sección “Retiro y colocación de las puertas del refrigerador” para obtener más información.

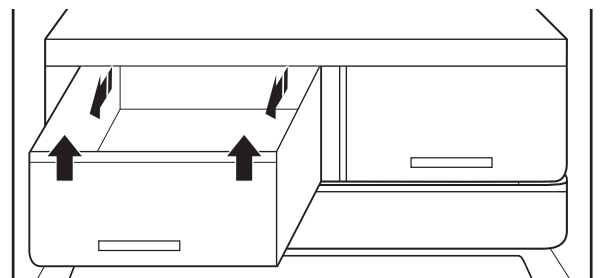
1. Tire del plato extraíble hasta la posición completamente abierta o hasta que se detenga.
2. Localice los broches de retención del plato extraíble en ambos lados. Se encuentran en el costado debajo del plato extraíble.
3. Empuje el broche hacia arriba desde la parte inferior con el dedo.
4. Una vez que destrabe ambos broches, retire con cuidado el plato extraíble hacia el frente del refrigerador.



Cajones para verduras

Para retirar y volver a colocar los cajones:

1. Sujete la manija de la parte inferior del cajón y deslice el cajón y tire recto hacia afuera hasta el tope. Levante el cajón fuera de la guía inferior.
2. Para volver a colocar el cajón, colóquelo en la guía del cajón inferior y empuje más allá del tope del cajón hasta su posición.

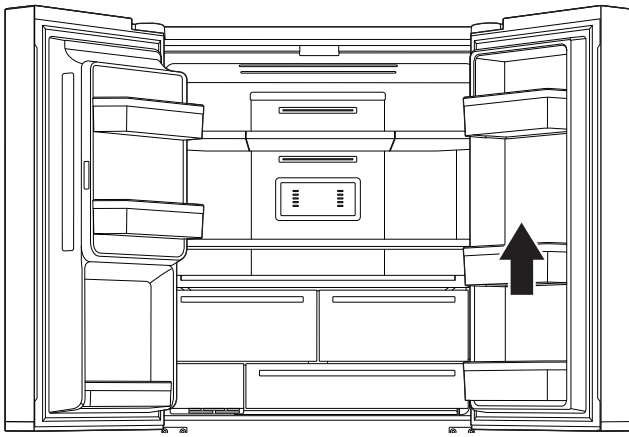


Cajones de la puerta del refrigerador

Los cajones de la puerta del refrigerador son ajustables para adaptarlos a las necesidades de almacenamiento individuales. Los cajones hacen que sea más fácil configurar a la medida el almacenamiento de la puerta para mantener contenedores de un galón.

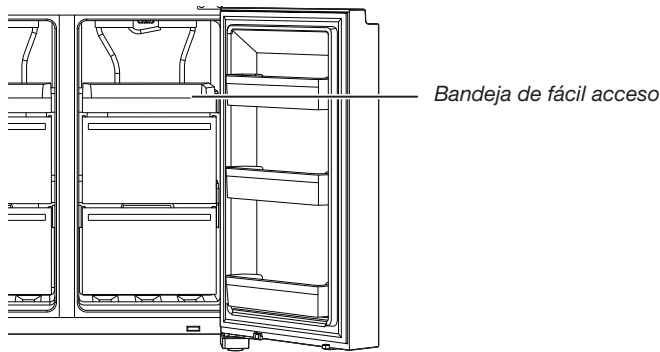
Divisor de cajones de la puerta (en algunos modelos)

Este divisor encaja en el cajón de la puerta para dividirlo y para elevar los artículos más pequeños en la parte trasera del cajón.



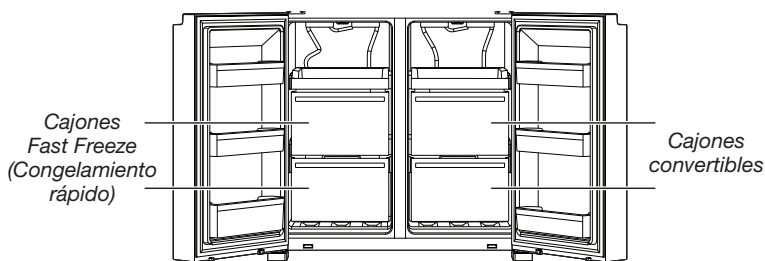
Compartimientos de almacenamiento del congelador

Bandeja de fácil acceso



La bandeja de fácil acceso es útil para acceder fácilmente a los productos que se usan con frecuencia, congelar o simplemente dejar restos de comida o elementos pequeños.

Cajones del congelador



Compartimiento Fast Freeze (Congelamiento rápido)

- Use estos cajones para congelar una mayor cantidad de alimentos frescos o cocidos (de una manera mejor y más rápida).
- La opción Fast Freeze (Congelamiento rápido) permite que almacene todos sus alimentos congelados de forma segura y transparente.

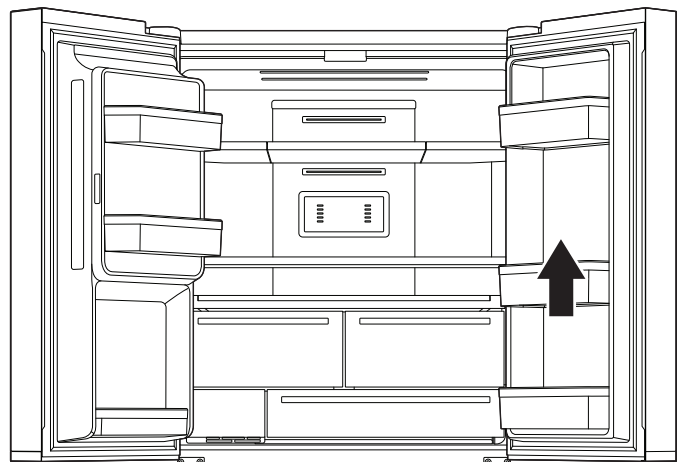
NOTA: La temperatura del congelador podría bajar más para alcanzar la misma temperatura del compartimiento de Flexible Freezer (Congelador flexible), cuando el congelador se ajusta a una temperatura más templada que dicho compartimiento.

Convertible Space (Compartimiento convertible)

- Use estos cajones para congelar una mayor cantidad de alimentos frescos o cocidos (de una manera mejor y más rápida).
- Use Convertible Space (Compartimiento convertible) para almacenar cualquier tipo de alimento en un entorno de conservación ideal. Si se regulan los ajustes, se puede usar para almacenar vino (10°C), frutas y vegetales (4°C), carne y pescados (0°C), comidas semanales (-7°C), helado y postres (-12°C) y alimentos duros congelados (-16°C o menos).

Cajones de la puerta del refrigerador

Los cajones de la puerta del refrigerador son extraíbles para adaptarlos a las necesidades de almacenamiento individuales.



Para mayor capacidad en el congelador, puede retirar el cajón del congelador para exponer el estante.

Para sacar el cajón superior:

1. Sujete la manija del cajón, deslicelo y tire recto hacia afuera hasta el tope. Levante el cajón fuera de la guía inferior.
2. Vuelva a poner el cajón hasta que haga tope en su posición.

CUIDADO DEL REFRIGERADOR

Limpieza

ADVERTENCIA



Peligro de Explosión

Use un limpiador no inflamable.

No seguir esta instrucción puede ocasionar la muerte, explosión o incendio.

Los compartimientos de refrigerador, congelador y Convertible Space (Compartimiento convertible) se descongelan automáticamente. No obstante, limpie todas las secciones más o menos una vez al mes para evitar la acumulación de olores. Limpie los derrames de inmediato.

Limpieza del exterior

Vea la información relativa a la limpieza del exterior que sea específica para su modelo.

Acero inoxidable resistente a huellas dactilares

IMPORTANTE:

- Evite exponer los electrodomésticos de acero inoxidable a elementos cáusticos o corrosivos, como ambientes con altas concentraciones de sal, agua o humedad. La garantía no cubre los daños debidos a la exposición a estos elementos.

USE	NO USE
✓ Paño suave y limpio	✗ Paños abrasivos ✗ Toallas de papel o periódicos ✗ Esponjas de lana de acero
✓ Agua tibia jabonosa con un detergente suave	✗ Líquidos o polvos abrasivos ✗ Aerosoles para vidrios ✗ Amoniaco ✗ Limpiadores ácidos o de vinagre ✗ Limpiadores de horno ✗ Fluidos inflamables

NOTAS:

- Si se produce el contacto accidental, limpie la pieza plástica con una esponja y detergente suave en agua tibia. Seque meticulosamente con un paño suave.
- Solo porque un producto de limpieza es líquido no significa que no es abrasivo. Muchos limpiadores líquidos formulados para tener una acción suave sobre las baldosas y las superficies lisas igualmente dañan el acero inoxidable.
- El ácido cítrico decolora para siempre el acero inoxidable.
- Para evitar dañar el acabado del refrigerador de acero inoxidable:

No permita que estas sustancias permanezcan en el acabado:

- ✗ Mostaza
- ✗ Salsas con base cítrica
- ✗ Jugo de tomate
- ✗ Productos con base cítrica
- ✗ Salsa marinera

Limpieza del interior

IMPORTANTE: Los estantes del refrigerador con iluminación LED debajo del estante no son aptos para lavavajillas.

- Desenchufe el refrigerador o desconecte el suministro de energía.
- Lave a mano, enjuague y seque las partes desmontables y las superficies interiores meticulosamente. Use una esponja limpia o un paño liso y un detergente suave en agua tibia.

NOTA: No use en las partes de plástico, los revestimientos interiores o de la puerta o las juntas productos de limpieza abrasivos o fuertes, como aerosoles para ventanas, productos de limpieza para pulir, líquidos inflamables, ceras para limpieza, detergentes concentrados, blanqueadores o productos de limpieza que contengan productos derivados de petróleo.

- Enchufe el refrigerador o reconecte el suministro de energía.

Condensador

Este refrigerador cuenta con un condensador integrado en cada lado. Es normal que se sienta cálido en los lados.

Luces

Las luces de los compartimientos para alimentos frescos y del congelador son LED y no hace falta cambiarlas. Si las luces no se encienden cuando se abre la puerta, contacte al distribuidor que le vendió el refrigerador.

Cuidado durante las vacaciones y mudanzas

Vacaciones

Si decide dejar el refrigerador encendido mientras está ausente:

- Use todos los artículos perecederos y congele el resto.
- Si el refrigerador tiene una fábrica de hielo automática y está conectado al suministro de agua de la casa, cierre el suministro de agua al refrigerador. Si no se cierra el suministro de agua, pueden producirse daños a la propiedad.
- Si tiene una fábrica de hielo automática, apáguela.
 - Presione el interruptor para apagar (O) la fábrica de hielo de la puerta.
- Vacíe el depósito de hielo.

Si decide apagar el refrigerador antes de irse:

NOTA: Configure el refrigerador en Demo Mode (Modo de demostración) mientras está de vacaciones. Consulte la sección "Uso de los controles".

- Saque todos los alimentos del refrigerador.
- Si el refrigerador tiene fábrica de hielo automática:
 - Cierre el suministro de agua a la fábrica de hielo al menos un día antes.
 - Cuando caiga la última carga de hielo, presione el interruptor hasta Off (Apagado) (O) para que se apague la pantalla en la parte superior del interior del refrigerador, según el modelo.
- Vacíe el depósito de hielo.
- Apague los controles de temperatura. Consulte la sección "Uso de los controles".
- Limpie el refrigerador, pásele un paño y séquelo bien.
- Fije con cinta adhesiva bloques de goma o de madera en la parte superior de ambas puertas para mantenerlas abiertas lo suficiente como para que ingrese aire. Esto evita que se acumulen olores y moho.

Mudanza

Si va a mudar el refrigerador a una casa nueva, siga estos pasos para prepararlo para la mudanza.

1. Si el refrigerador tiene fábrica de hielo automática:
 - Cierre el suministro de agua a la fábrica de hielo al menos un día antes.
 - Desconecte la línea de agua de atrás del refrigerador.
 - Cuando caiga la última carga de hielo, presione el interruptor hasta Off (Apagado) (O) ya sea en la fábrica de hielo o en el control, según el modelo.
2. Saque toda la comida del refrigerador y empaque todos los alimentos congelados en hielo seco.
3. Vacíe el depósito de hielo.
4. Desenchufe el refrigerador.

5. Limpie, pase un paño y seque meticulosamente.
6. Retire todas las piezas desmontables, envuélvalas bien y asegúrelas con cinta adhesiva para que no se sacudan durante la mudanza.
7. Según el modelo, levante la parte delantera del refrigerador para que ruede con facilidad o levante los tornillos niveladores para no rayar el suelo. Vea las secciones “Para regular las puertas” o “Nivelación del refrigerador y cierre de las puertas”.
8. Cierre las puertas con cinta adhesiva y fije con cinta adhesiva el cable eléctrico a la parte trasera del refrigerador.

Cuando llegue a la casa nueva, ponga todo de nuevo en su sitio y consulte la sección “Instrucciones de instalación” para obtener instrucciones de preparación. Además, si el refrigerador tiene fábrica de hielo automática, recuerde volver a conectar el suministro de agua al refrigerador.

SOLUCIÓN DE PROBLEMAS: MODELOS CONECTADOS

Pruebe primero las soluciones sugeridas aquí. Si necesita asistencia adicional o más recomendaciones que puedan ayudarle a evitar una llamada de servicio técnico, consulte la página de la garantía en la aplicación móvil.

Incluya en su correspondencia un número de teléfono en el que lo podamos localizar durante el día.

Estado de conexión	Luces indicadoras del panel de control
El refrigerador no está conectado.	Ambos iconos blancos de Wi-Fi están apagados.
El refrigerador está intentando conectarse al enrutador Wi-Fi de la casa.	El icono blanco de Wi-Fi está parpadeando rápidamente.
El refrigerador está conectado al enrutador Wi-Fi doméstico y está intentando conectarse a Whirlpool Cloud.	El icono blanco de Wi-Fi está parpadeando lentamente. El icono naranja de Wi-Fi está encendido.
El refrigerador está conectado al enrutador Wi-Fi de la casa, pero no a Whirlpool Cloud. La aplicación Whirlpool® no funciona.	El icono blanco de Wi-Fi está parpadeando lentamente. El icono naranja de Wi-Fi está encendido.
El refrigerador está conectado al enrutador Wi-Fi de la casa y el icono de Wi-Fi está encendido. La aplicación Whirlpool® funciona.	El icono blanco de Wi-Fi está encendido.
El refrigerador está conectado al enrutador Wi-Fi de la casa y el icono de Wi-Fi está encendido. El refrigerador está en proceso de actualización de software. La aplicación Whirlpool® funciona.	El icono blanco de Wi-Fi está encendido y parpadea continuamente mientras se actualiza el software.

Pruebe primero las soluciones sugeridas aquí.

Si experimenta lo siguiente	Causas posibles	Solución
El refrigerador no está conectado al enrutador Wi-Fi de la casa. (El icono de Wi-Fi está apagado).	Es posible que el refrigerador esté en modo de espera.	Mantenga presionado el botón Connect (Conectar) durante 3 segundos para ver que el icono de Wi-Fi parpadea y, después, queda encendido. Todas las luces indicadoras están apagadas en el modo de espera.
	El refrigerador nunca ha estado conectado al enrutador Wi-Fi de la casa.	Vea la sección "Configuración de la conectividad".
	Se perdió la conexión al enrutador Wi-Fi de la casa.	Verifique si el enrutador está encendido y funcionando con otras computadoras u otros dispositivos en la casa (si pueden acceder a Internet).
	Potencia de la señal débil o interferencia de la señal entre el refrigerador y el enrutador.	Intente colocar el enrutador inalámbrico más cerca del refrigerador. Puede ser necesario instalar un dispositivo que extienda el alcance de Wi-Fi.
	El refrigerador ya está conectado a otro enrutador Wi-Fi.	Consulte la sección "Configuración de conectividad" para desconectar el refrigerador del enrutador Wi-Fi e intente volver a conectarlo.
El icono de Wi-Fi no se enciende después de mantener presionado el botón CONNECT (Conectar).	Puede haber un desperfecto en el refrigerador.	Desenchufe o desconecte la electricidad del refrigerador durante 30 segundos. Vuelva a conectar la electricidad. Repita el proceso de conexión a Wi-Fi.
		Verifique que el refrigerador opere correctamente, excepto por el hecho de que no se puede conectar. Llame para pedir una posible solución de problemas adicional.
El refrigerador está conectado al enrutador Wi-Fi de la casa, pero la aplicación Whirlpool® no funciona.	Es posible que la conexión con la aplicación Whirlpool® no esté disponible.	Verifique la Internet.
	La cuenta de usuario no se ha configurado correctamente o el refrigerador no se ha registrado en una cuenta.	Consulte la sección "Configuración de conectividad" o la aplicación Whirlpool® directamente para ver instrucciones de configuración de la cuenta y de registro del refrigerador.
		Verifique que el refrigerador esté apareado con su cuenta en la aplicación.
	Verifique que la dirección de correo electrónico, el número de móvil y las preferencias de notificación sean correctas.	
El enrutador no está conectado a Internet.	Verifique otros dispositivos conectados a Internet a través del mismo enrutador.	
Verifique otros dispositivos conectados a Internet a través del mismo enrutador.	Wi-Fi desconectado.	Mantenga presionado el botón Connect (Conectar) durante 3 segundos para encender Wi-Fi. Apague el interruptor de servicio durante 30 o más segundos, vuelva a encenderlo y use las instrucciones de configuración alternativa disponibles en la aplicación móvil.

SOLUCIÓN DE PROBLEMAS

First try the solutions suggested here to possibly avoid a service call.

⚠️ ADVERTENCIA



Peligro de descarga eléctrica

Enchufe en un tomacorriente con conexión a tierra.

No quitar la clavija de tierra.

No utilice un adaptador.

No utilice un cable de extensión.

No seguir estas instrucciones puede ocasionar la muerte, incendios o descargas eléctricas.

Si experimenta lo siguiente	Causas posibles	Solución
Funcionamiento del refrigerador		
El refrigerador no funciona.	Verifique el suministro eléctrico.	Enchufe el cable de suministro en un contacto de conexión a tierra.
		No use un cable eléctrico de extensión.
		Asegúrese de que llegue corriente al contacto. Enchufe una lámpara para ver si funciona el contacto.
		Reposicione el cortacircuitos si se ha disparado. Reemplace los fusibles que se hayan quemado. NOTA: Si los problemas continúan, contacte a un electricista.
	Revise los controles.	Asegúrese de que los controles estén encendidos. Consulte la sección "Uso de los controles".
Instalación nueva.	Espere 24 horas después de la instalación para que el refrigerador se enfríe por completo. NOTA: El ajuste de los controles de temperatura en la posición más fría no enfría ninguno de los compartimientos más rápido.	
El control del refrigerador está en Demo Mode (Modo de demostración) (en algunos modelos).	Si el refrigerador está en Demo Mode (Modo de demostración), el enfriamiento estará desactivado y se iluminará la palabra "Demo" (Demostración) en el panel de control. Para obtener más información, vea la sección "Uso de los controles".	

SOLUCIÓN DE PROBLEMAS

Pruebe primero las soluciones aquí sugeridas y posiblemente se una llamada al servicio técnico.

Si experimenta lo siguiente	Causas posibles	Solución
El motor parece funcionar excesivamente.	Compresor y ventiladores de alto rendimiento.	Los refrigeradores más grandes y con mayor ahorro de energía funcionan durante más tiempo a velocidades más bajas, con mayor eficiencia energética.
	La temperatura ambiente o la temperatura exterior es elevada.	Es normal que el refrigerador funcione durante más tiempo bajo estas condiciones. Para un rendimiento óptimo, coloque el refrigerador en un ambiente interior con temperatura controlada. Vea la sección "Requisitos de ubicación".
	Se ha agregado recientemente una gran cantidad de alimentos calientes.	Los alimentos calientes harán que el refrigerador funcione más tiempo hasta enfriar el aire a la temperatura deseada.
	Se abre(n) la(s) puerta(s) con demasiada frecuencia o por demasiado tiempo.	El aire caliente que entra en el refrigerador hace que funcione durante más tiempo. Abra la puerta con menos frecuencia.
	Está abierta la puerta del refrigerador o el cajón del congelador.	Asegúrese de que el refrigerador esté nivelado. Consulte la sección "Nivelación del refrigerador y cierre de las puertas". Evite que los alimentos y los recipientes bloqueen la puerta.
	El control del refrigerador se ha fijado a una temperatura demasiado baja.	Regule el control del refrigerador en un ajuste menos frío hasta que la temperatura sea la deseada.
	La junta de la puerta o del cajón está sucia, gastada o agrietada.	Limpie la junta o cámbiela. Las fugas en el sello de la puerta harán que el refrigerador funcione por más tiempo para mantener las temperaturas deseadas.
Las luces no funcionan.	El refrigerador está equipado con luces LED que no necesita cambiar.	Si hay suministro de corriente al refrigerador y las luces no se iluminan cuando se abre una puerta o un cajón, llame para solicitar servicio o asistencia.
	Las puertas han quedado abiertas más de 10 minutos.	Cierre las puertas y el cajón para restablecer; ábralos para reanudar la tarea iluminada.
	El interruptor de la puerta no está percibiendo que la puerta está abierta.	Asegúrese de que no haya imanes ni dispositivos electrónicos a 7,6 cm (3") de la cubierta de la bisagra.
La IU de Temperature Control (Control de temperatura) no se enciende.	La interfaz de Temperature Control (Control de temperatura) se suspendió.	Presione cualquier botón de la interfaz para activarla.
	Los botones de la interfaz de Temperature Control (Control de temperatura) no están funcionando bien.	Pruebe apagar y encender la electricidad del refrigerador para que se restablezcan los botones. Si el problema persiste, llame al servicio técnico.
	La IU de Temperature Control (Control de temperatura) no recibe energía.	Verifique la conexión del juego de cables de la bisagra de la puerta.
No se puede ajustar la configuración de la interfaz de Temperature Control (Control de temperatura).	La puerta está abierta y la alarma de puerta entreabierta está activada.	Cierre la puerta.

SOLUCIÓN DE PROBLEMAS

Pruebe primero las soluciones aquí sugeridas y posiblemente se una llamada al servicio técnico.

Si experimenta lo siguiente	Causas posibles	Solución
Ruidos poco comunes		
Para escuchar los sonidos normales del refrigerador, vaya a la sección de Asistencia con el producto/preguntas frecuentes del sitio web de la marca y busque "sonidos normales". A continuación, se enumeran algunos sonidos normales con explicaciones.		
El refrigerador parece ruidoso.	El compresor del nuevo refrigerador regula la temperatura con más eficiencia, a la vez que usa menos energía y funciona silenciosamente.	Debido a esta reducción del ruido de funcionamiento, es posible que note ruidos extraños que son normales.
Sonido del compresor funcionando más tiempo que lo esperado.	Compresor y ventiladores de alto rendimiento.	Los refrigeradores más grandes y más eficientes funcionan durante más tiempo a velocidades más bajas, con mayor eficiencia energética.
Pulsaciones/runruneos	Los ventiladores/el compresor se ajustan para optimizar el rendimiento durante el funcionamiento normal del compresor.	Esto es normal.
Estallido	Contracción/expansión de las paredes interiores, especialmente durante el enfriamiento inicial.	Esto es normal.
Sonido sibilante/Goteo	Flujo de refrigerante o flujo de aceite en el compresor.	Esto es normal.
Vibración	Es posible que el refrigerador no esté estable.	Regule los tornillos niveladores y baje la pata niveladora con firmeza contra el piso. Consulte la sección "Nivelación del refrigerador y cierre de las puertas".
Chisporroteos	Agua que gotea sobre el calentador durante el ciclo de descongelamiento.	Esto es normal.
Agua corriendo/gorgoteos	Puede oírse cuando el hielo se derrite durante el ciclo de descongelación y corre hacia la bandeja colectora.	Esto es normal.

SOLUCIÓN DE PROBLEMAS

Pruebe primero las soluciones aquí sugeridas y posiblemente se una llamada al servicio técnico.

Si experimenta lo siguiente	Causas posibles	Solución
Temperatura y humedad		
La temperatura está demasiado elevada.	El refrigerador se ha instalado recientemente.	Espere 24 horas después de la instalación para que el refrigerador se enfríe por completo.
	Los controles no se han ajustado correctamente de acuerdo con las condiciones circundantes.	Establezca los controles en un ajuste más frío. Revise la temperatura en 24 horas. Consulte la sección "Uso de los controles".
	Se abre(n) la(s) puerta(s) a menudo o no se cierra(n) por completo. Esto permite el ingreso de aire caliente al refrigerador.	Reduzca al mínimo la cantidad de veces que abre la puerta y mantenga las puertas completamente cerradas.
	Se ha agregado recientemente una gran cantidad de alimentos.	Espere varias horas para que el refrigerador vuelva a la temperatura normal.
	Demo Mode (Modo de demostración) está encendido.	Apague Demo Mode (Modo de demostración). Consulta la sección de "Uso de los controles".
	Holiday Mode (Modo de vacaciones) está activado.	Apague Holiday Mode (Modo de vacaciones). Consulta la sección de "Uso de los controles".
La temperatura está demasiado baja en el refrigerador/cajón para verduras.	Están bloqueados los orificios de aire del refrigerador.	Si el orificio de ventilación ubicado en el centro de la parte trasera del compartimiento para alimentos frescos está obstruido con artículos colocados directamente delante del orificio, la temperatura del refrigerador bajará demasiado. Aleje los artículos del orificio de ventilación de aire.
	Los controles no se han ajustado correctamente de acuerdo con las condiciones circundantes.	Regule los controles en un ajuste más caliente. Revise la temperatura en 24 horas. Consulte la sección "Uso de los controles".
La temperatura está demasiado baja en el cajón con temperatura controlada.	El control no se ha ajustado correctamente para los artículos guardados en el cajón.	Regule el ajuste de temperatura. Consulte "Uso de los controles" en la sección "Uso del refrigerador".
Hay acumulación de humedad en el interior. NOTA: Es normal que se acumule un poco de humedad.	La habitación es húmeda.	Un ambiente húmedo contribuye a que se acumule humedad.
	Se abre(n) la(s) puerta(s) a menudo o no se cierra(n) por completo. Esto hace que entre aire húmedo al refrigerador.	Reduzca al mínimo las veces que abre la puerta y cierre las puertas por completo.
	Las puertas quedaron bloqueadas abiertas.	Aleje los paquetes de alimentos de la puerta.
	Hay un recipiente o un estante bloqueando el paso.	Empuje el recipiente o el estante nuevamente a la posición correcta.
	Se está guardando líquido en recipientes abiertos.	Esto agrega humedad al interior del refrigerador. Mantenga todos los recipientes bien cerrados.
Hay acumulación de escarcha/hielo en el compartimiento del congelador.	La puerta se abre a menudo o se deja abierta.	Reduzca al mínimo las veces que abre la puerta y ciérrela por completo después de usarla.
	La puerta tiene un sello deficiente.	Cerciórese de que los sellos de las puertas hagan contacto completo con el gabinete del refrigerador para permitir que se selle por completo.
	Los controles de temperatura no están fijados correctamente.	Vea la sección "Uso de los controles" para ver los ajustes de temperatura recomendados.

SOLUCIÓN DE PROBLEMAS

Pruebe primero las soluciones aquí sugeridas y posiblemente se una llamada al servicio técnico.

Si experimenta lo siguiente	Causas posibles	Solución
Hielo y agua		
La fábrica de hielo no produce hielo o no produce suficiente hielo.	No se ha conectado el refrigerador a un suministro de agua o no se ha abierto la válvula de cierre del suministro de agua.	Conecte el refrigerador al suministro de agua y abra por completo la válvula de cierre.
	La línea de suministro de agua está retorcida.	Una retorcadura en la línea puede reducir el flujo de agua. Enderece la línea de origen de agua.
	No se ha encendido la fábrica de hielo.	Asegúrese de que la fábrica de hielo esté encendida. Consulte la sección "Fábrica de hielo y depósito".
	El refrigerador se ha instalado recientemente.	Espere 24 horas después de la instalación de la fábrica de hielo para que empiece a producir hielo. Deje transcurrir 3 días para la producción total de hielo.
	La puerta del refrigerador no está cerrada por completo.	Cierre la puerta con firmeza. Si no se cierra completamente, vea "Las puertas no cierran completamente" anteriormente en esta tabla.
	Se acaba de sacar una gran cantidad de hielo.	Deje transcurrir suficiente tiempo para que la fábrica de hielo produzca más hielo. Consulte la sección "Fábrica de hielo y depósito" para conocer los ritmos de producción de hielo.
Los cubos de hielo son huecos o pequeños. NOTA: Esto es una indicación de baja presión de agua.	La válvula de cierre de agua no está abierta por completo.	Abra completamente la válvula de cierre de agua.
	La línea de suministro de agua está retorcida.	Una retorcadura en la línea puede reducir el flujo de agua. Enderece la línea de origen de agua.
	Hay un filtro de agua instalado en el refrigerador.	Quite el filtro y ponga a funcionar la fábrica de hielo. Si mejora la calidad del hielo, el filtro puede estar obstruido o haberse instalado incorrectamente. Reemplace el filtro o vuelva a instalarlo correctamente.
	Se ha conectado un sistema de filtración de agua de ósmosis inversa al suministro de agua fría.	Esto puede hacer que disminuya la presión de agua. Consulte la sección "Requisitos de suministro de agua".
	Aún tiene preguntas acerca de la presión de agua.	Llame a un plomero competente matriculado.

SOLUCIÓN DE PROBLEMAS

Pruebe primero las soluciones aquí sugeridas y posiblemente se una llamada al servicio técnico.

Si experimenta lo siguiente	Causas posibles	Solución
Hielo y agua		
El hielo o el agua tienen mal sabor, mal olor o color grisáceo.	En un refrigerador recién instalado se debe enjuagar el sistema de agua.	Enjuague el sistema de agua. Consulte la sección "Despachadores de agua y de hielo" para revisar las instrucciones para enjuagar el sistema de agua.
	Se han instalado o reemplazado recientemente las conexiones de plomería. Las conexiones nuevas de plomería pueden producir cambios de color o mal sabor en el hielo o el agua.	Deseche el hielo y lave el depósito de hielo. Enjuague el sistema de agua con 3 gal (12 l) de agua. Espere 24 horas para que la fábrica de hielo haga hielo nuevo y deseche los 3 primeros lotes de hielo producido.
	Se está usando un tipo de conexión de suministro de agua diferente del recomendado.	Se recomienda usar tubería de cobre o una línea de suministro Whirlpool®, pieza número 8212547RP. Vea la sección "Conexión del suministro de agua".
	El hielo ha estado guardado demasiado tiempo.	Deseche el hielo y lave el depósito de hielo. Espere 24 horas para que la fábrica de hielo haga hielo nuevo.
	El agua ha estado guardada demasiado tiempo.	Despache por lo menos 1 cuarto (1 l) de agua por semana para mantener un suministro fresco.
	Se ha transferido al hielo el olor de los alimentos guardados.	Use recipientes herméticos a prueba de humedad para almacenar alimentos.
	El agua contiene minerales (como el azufre).	Puede ser necesario instalar un filtro de agua para eliminar los minerales.
	Hay un filtro de agua instalado en el refrigerador.	Un descoloramiento oscuro o un color gris del hielo pueden indicar que el sistema de filtrado de agua necesita enjuagarse más. Enjuague el sistema de agua después de la instalación y antes de usar un nuevo filtro de agua. Consulte la sección "Despachadores de agua y de hielo" para revisar las instrucciones de enjuague del filtro de agua.
El filtro de agua debe ser reemplazado.	Reemplace el filtro de agua desechable por lo menos cada 6 meses o cuando se indique. Consulte la sección "Sistema de filtración de agua".	

SOLUCIÓN DE PROBLEMAS

Pruebe primero las soluciones aquí sugeridas y posiblemente se una llamada al servicio técnico.

Si experimenta lo siguiente	Causas posibles	Solución
Hielo y agua (cont.)		
El despachador de agua y de hielo no funciona debidamente	No se ha conectado el refrigerador a un suministro de agua o no se ha abierto la válvula de cierre del suministro de agua.	Conecte el refrigerador al suministro de agua y abra por completo la válvula de cierre.
	La línea de suministro de agua está retorcida.	Una retorcadura en la línea de agua puede reducir el flujo de agua del despachador y hacer que el hielo quede hueco o tenga una forma irregular. Enderece la línea de origen de agua.
	El refrigerador se ha instalado recientemente.	Enjuague y llene el sistema de agua. Consulte la sección "Despachadores de agua y de hielo".
	La presión de agua a la casa no es de 35 psi (241 kPa) como mínimo.	La presión de agua a la casa determina el flujo del despachador. Consulte la sección "Requisitos de suministro de agua".
	Se ha conectado un sistema de filtración de agua de ósmosis inversa al suministro de agua fría.	Un sistema de filtración de agua por ósmosis inversa puede disminuir la presión de agua. Consulte la sección "Requisitos de suministro de agua".
	Es posible que el filtro de agua esté bloqueado.	Saque el filtro de agua y ponga a funcionar el despachador. Si aumenta el flujo de agua, el filtro está obstruido y debe ser reemplazado. Consulte la sección "Sistema de filtración de agua".
	Se ha instalado incorrectamente el filtro de agua.	Saque el filtro de agua y vuelva a instalarlo. Consulte la sección "Sistema de filtración de agua".
El despachador de agua y de hielo no funciona debidamente (cont.)	Está entreabierta la puerta del refrigerador o el cajón del congelador.	Cierre firmemente la puerta o el cajón. Si no se cierra completamente, consulte "Las puertas no cierran completamente".
	Se han quitado recientemente las puertas del refrigerador.	Asegúrese de que el conjunto de tubería/alambre del despachador de agua se haya vuelto a conectar como es debido en la parte superior de la puerta del refrigerador. Vea la sección "Retire y vuelva a colocar las puertas del refrigerador".
	Hay hielo atascado en el depósito de hielo o bloqueando el conducto de salida de hielo.	Quite el hielo que esté atascado en el depósito y en el conducto de salida de hielo con un utensilio plástico si es necesario. Limpie el conducto de salida de hielo y la base del depósito de hielo con un paño humedecido con agua tibia; después, seque ambos meticulosamente. Para evitar obstrucciones y para mantener un suministro fresco de hielo, vacíe el depósito y limpie el depósito y el conducto de salida de hielo cada 2 semanas.
Es difícil remover el depósito de hielo de la puerta.	El nivel de hielo en el depósito puede estar alto y disperejo en relación con la producción normal de hielo y dosificación de hielo durante el despacho.	Saque 2 a 3 vasos de hielo, luego intente sacar el depósito de hielo.
El despachador de hielo se atasca mientras vierte el hielo picado.	El hielo picado está bloqueando el conducto de salida de hielo.	Cambie de Crushed Ice (Hielo picado) a Cubed Ice (Cubos de hielo) para despejar el despachador de hielo. Después, cambie nuevamente a Crushed Ice (Hielo picado).
Hay fugas de agua o goteos en el sistema del despachador. NOTA: Es normal que caigan unas pocas gotas de agua después de despachar agua.	No se ha puesto el vaso debajo del despachador el tiempo suficiente.	Sostenga el vaso debajo del dosificador durante 2 a 3 segundos después de soltar la palanca del despachador.
El hielo comienza a salir desde el despachador. NOTA: El despacho de algunos hielos es normal después de soltar la palanca del despachador.	No se ha puesto el vaso debajo del despachador el tiempo suficiente.	Sostenga el vaso debajo del dosificador durante 2 a 3 segundos después de soltar la palanca del despachador.

SOLUCIÓN DE PROBLEMAS

Pruebe primero las soluciones aquí sugeridas y posiblemente se una llamada al servicio técnico.

Si experimenta lo siguiente	Causas posibles	Solución
Hielo y agua (cont.)		
Continúan saliendo gotas de agua del despachador después de las primeras gotas.	El refrigerador se ha instalado recientemente.	Si se enjuaga el sistema de agua, se eliminará el aire de las líneas que causa goteo de agua. Enjuague el sistema de agua. Consulte la sección "Despachadores de agua y de hielo".
	Se ha instalado o reemplazado recientemente el filtro de agua.	Si se enjuaga el sistema de agua, se eliminará el aire de las líneas que causa goteo de agua. Enjuague el sistema de agua. Vea la sección "Despachadores de agua y de hielo".
	Es posible que una conexión de agua esté floja.	Revise si hay agua en la parte inferior del compartimiento del refrigerador, el área de las bisagras o por la conexión de la casa en la parte trasera del producto.
Hay fugas de agua de la parte trasera del refrigerador.	Las conexiones de la línea de agua no se apretaron por completo.	Consulte la sección "Conexión del agua".
	Las puertas se retiraron recientemente y no se apretó por completo la conexión de la línea de agua.	Vea la sección "Retire y vuelva a colocar las puertas del refrigerador".
Al dispensar el hielo, algunos cubos enteros o picados caen fuera del vaso.	El vaso no se coloca lo suficientemente cerca de la salida del hielo.	Sostenga el vaso cerca de la salida del hielo.
El agua del dosificador está tibia.	El agua del despachador se enfría a 50 °F (10 °C).	Esto es normal.
	El refrigerador se ha instalado recientemente.	Espere 24 horas después de la instalación para que el suministro de agua se enfríe completamente.
	Se acaba de despachar una gran cantidad de agua.	Espere 3 horas para que el suministro de agua se enfríe completamente.
	No se ha usado el despachador de agua recientemente.	Es posible que el primer vaso de agua no esté frío. Deseche el primer vaso de agua despachado.
	El refrigerador no está conectado a una tubería de agua fría.	Asegúrese de que el refrigerador esté conectado a una tubería de agua fría. Consulte la sección "Requisitos de suministro de agua".

SOLUCIÓN DE PROBLEMAS

First try the solutions suggested here to possibly avoid a service call.

⚠ ADVERTENCIA



Peligro de Explosión

Use un limpiador no inflamable.

No seguir esta instrucción puede ocasionar la muerte, explosión o incendio.

Para ver una animación que le muestra cómo regular y alinear las puertas, consulte la sección de asistencia con el producto/ preguntas frecuentes del sitio web de la marca y busque “cierre y alineación de las puertas”.

Si experimenta lo siguiente	Causas posibles	Solución
Puertas		
Las puertas no cierran completamente	Las puertas quedan abiertas debido a un bloqueo.	Aleje los paquetes de alimentos de la puerta.
	Hay un recipiente o un estante bloqueando el paso.	Empuje el recipiente o el estante nuevamente a la posición correcta.
	Instalación reciente	Quite todos los materiales de empaque.
Es difícil abrir las puertas.	Las juntas de las puertas están sucias o pegajosas.	Limpie las juntas y las superficies de contacto con jabón suave y agua tibia. Enjuague y seque con un paño suave.
Las puertas parecen estar desaparejas.	Es necesario alinear las puertas o nivelar el refrigerador.	Si necesita alinear la puerta, llame para pedir servicio técnico.
El refrigerador está inestable o rueda hacia adelante cuando se abren y se cierran las puertas.	Las patas con freno del refrigerador no están firmes contra el piso.	Gire ambas patas con freno (una a cada lado) en sentido antihorario la misma cantidad de veces hasta que queden firmes contra el piso. Consulte la sección “Nivelación del refrigerador y cierre de las puertas”.

HOJA DE DATOS DE RENDIMIENTO

Sistema de filtración de agua Modelo P9WB2L/P9RFWB2L/EDR2RXD1 Capacidad de 200 galones (757 litros)



Sistema probado y certificado por NSF International, según las normas NSF/ANSI 42, 53 y 401 y CSA B483.1** para la reducción de los contaminantes especificados en la Hoja de datos de rendimiento.

Este sistema ha sido probado según las normas NSF/ANSI 42, 53, 401 y CSA B483.1 para la reducción de las sustancias citadas a continuación. La concentración de las sustancias indicadas en agua entrando al sistema fue reducida a una concentración inferior o igual al límite permitido para agua saliendo del sistema, tal como se especifica en las normas NSF/ANSI 42, 53 y 401 y CSA B483.1.

Substance Reduction Aesthetic Effects	Influent Challenge Concentration	Maximum Permissible Product Water Concentration	Average% Reduction
Chlorine Taste/Odor Particulate Class I*	2.0 mg/L ± 10% At least 10,000 particles/mL	50% reduction 85% reduction	97.2% 99.5%
Contaminant Reduction	Influent Challenge Concentration	Maximum Permissible Product Water Concentration	Average%Reduction
Lead: @ pH 6.5/ @ pH 8.5	0.15 mg/L ± 10%	0.010 mg/L	>99.3% / 98.6%
Benzene	0.015 mg/L ± 10%	0.005 mg/L	96.0%
p - Dichlorobenzene	0.225 mg/L ± 10%	0.075 mg/L	>99.8%
Carbofuran	0.08 mg/L ± 10%	0.040 mg/L	91.9%
Toxaphene	0.015 ± 10%	0.003 mg/L	93.3%
Atrazine	0.009 mg/L ± 10%	0.003 mg/L	92.4%
Asbestos	10 ⁷ to 10 ⁸ fibers/L ^{††}	99%	>99%
Asbestos	50,000/L min.	99.95%	>99.99%
Live Cyst [†]	11 NTU ± 10%	0.5 NTU	99.0%
Lindane	0.002 ± 10%	0.0002 mg/L	98.9%
Tetrachloroethylene	0.015 mg/L ± 10%	0.005 mg/L	>96.6%
O-Dichlorobenzene	1.8 mg/L ± 10%	0.60 mg/L	>99.9%
Ethylbenzene	2.1 mg/L ± 10%	0.70 mg/L	99.4%
1,2,4-Trichlorobenzene	0.210 mg/L ± 10%	0.07 mg/L	>99.8%
2,4 - D	0.210 mg/L ± 10%	0.07 mg/L	93.8%
Styrene	2.0 mg/L ± 10%	0.1 mg/L	99.8%
Toluene	3.0 mg/L ± 10%	1.0 mg/L	87.9%
Endrin	0.006 mg/L ± 10%	0.002 mg/L	>96.6%
Atenolol	200 ± 20%	30 ng/L	>95.9%
Trimethoprim	140 ± 20%	20 ng/L	>96.9%
Linuron	140 ± 20%	20 ng/L	>96.4%
Estrone	140 ± 20%	20 ng/L	>97.0%
Nonylphenol	1400 ± 20%	200 ng/L	>97.4%
Carbamazepine	1400 ± 20%	200 ng/L	>97.9%
Phenytoin	200 ± 20%	30 ng/L	93.8%
Naproxen	140 ± 20%	20 ng/L	96.1%
Bisphenol A	2000 ± 20%	300 ng/L	>99.2%

This system has been tested according to Ministerial Decree No 174, article 9 of legislative decree n 31 of 2001, Regulations (EC) no 1935/2004, WRAS BS6920 and ACS Circulaire 2002/571. Test Parameters: pH = 7.5 ± 0.5 unless otherwise noted. Flow = 0.6 gpm (2.27 Lpm). Pressure = 60 psig (413.7 kPa). Temp. = 68°F to 71.6°F (20°C to 22°C). Rated service capacity = 200 gallons (757 liters).

The compounds certified under NSF 401 have been deemed as “emerging compounds/incidental contaminants.” Emerging compounds/incidental contaminants are those compounds that have been detected in drinking water supplies at trace levels. While occurring at only trace levels, these compounds can affect the public acceptance/perception of drinking water quality.

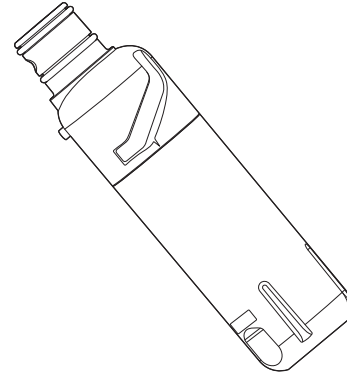
- It is essential that operational, maintenance, and filter replacement requirements be carried out for the product to perform as advertised. Property damage can occur if all instructions are not followed.
- The disposable cartridge must be changed at least every 6 months.
- Use replacement filter P9RFWB2L, part #EDR2RXD1/EDR2RXD1B. 2015 suggested retail price of \$49.99 U.S.A./\$49.99 Canada. Prices are subject to change without notice.
- The filter monitor system measures the amount of water that passes through the filter and alerts you when it is time to replace the filter. Refer to the “Using the Controls” or “Water Filtration System” section (in the User Instructions or User Guide) to learn how to check the water filter status.
- After changing the water filter, flush the water system. See “Water and Ice Dispensers” or “Water Dispenser” in the User Instructions or User Guide.

- These contaminants are not necessarily in your water supply. While testing was performed under standard laboratory conditions, actual performance may vary.
- The product is for cold water use only.
- The water system must be installed in compliance with state and local laws and regulations.
- Do not use with water that is microbiologically unsafe or of unknown quality without adequate disinfection before or after the system. Systems certified for cyst reduction may be used on disinfected waters that may contain filterable cysts. EPA Est. No. 082047-TWN-001
- Refer to the "Warranty" section (in the User Instructions or User Guide) for the Manufacturer's limited warranty, name and telephone number.
- The refrigerator when dispensing water acts as drinking water treatment equipment.
- This equipment requires regular periodic maintenance in order to guarantee the drinking water treatment requirements and the maintenance of the improvements every 6 months.

Application Guidelines/Water Supply Parameters

Water Supply	Potable City or Well
Water Pressure	30 - 120 psi (207 - 827 kPa)
Water Temperature	33° - 100°F (0.6° - 37.8°C)
Service Flow Rate	0.6 GPM (2.27 L/min.) @ 60 psi (413.7 kPa)

- Your water filtration system will withstand up to 120 pounds per square inch (psi) water pressure. If your water supply is higher than 80 psi, install a pressure reducing valve before installing the water filtration system.



NOTE: Refer page no. 43 for water filter test results.

