

**FI** Käyttö- ja huolto-opas

**Whirlpool**



## TÄRKEITÄ TURVALLISUUSOHJEITA

Nämä ohjeet ovat luettavissa myös osoitteessa: docs.whirlpool.eu.

### OMA SEKÄ MUIDEN TURVALLISUUS ON HYVIN TÄRKEÄ SEIKKA

Tässä käyttöohjeessa ja itse laitteessa on tärkeitä turvallisuutta koskevia varoituksia. Lue ne aina ja noudata niitä.

 Tämä on turvallisuusseikoista ilmoittava huomiomerkki, joka varoittaa käyttäjiä sekä muita ihmisiä uhkaavista vaaroista.

Kaikkien turvallisuutta koskevien varoitusten edellä on huomiomerkki ja jokin seuraavista sanoista:



**VAARA:**

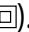
**Osoittaa vaaratilanteen, joka aiheuttaa vakavia tapaturmia, ellei sitä vältetä.**



**VAROITUS:**

**Osoittaa vaaratilanteen, joka voi aiheuttaa vakavia tapaturmia, ellei sitä vältetä.**

Kaikissa turvallisuutta koskevissa varoituksissa kuvataan mahdollinen vaara/varoitus ja kerrotaan, miten laitteen väärästä käytöstä aiheutuvien tapaturmien, vahinkojen ja sähköiskujen mahdollisuus voidaan minimoida. Noudata seuraavia ohjeita:

- Asennuksen tai huoltotoimenpiteet saa suorittaa vain erikoistunut huoltoteknikko, ja ne on suoritettava valmistajan ohjeiden ja paikallisten turvallisuusmääräysten mukaisesti. Älä korjaa tai vaihda mitään laitteen osaa, ellei käyttöohjeessa nimenomaan näin kehoiteta.
- Laite on kytkettävä irti sähköverkosta ennen minkään asennustoimenpiteen aloittamista.
- Laitteen maadoittaminen on pakollista. (Ei tarpeen II-luokan liesituulettimissa, joiden arvokilvessä on symboli .
- Virtajohdon on oltava niin pitkä, että asennetun laitteen voi kytkeä pistorasiaan.
- Älä irrota pistoketta pistorasiasta vetämällä virtajohdosta.
- Kun asennus on tehty, sähköosat eivät saa enää olla käyttäjän ulottuvilla.
- Älä koske laitetta märillä ruumiinosilla, äläkä käytä sitä, kun olet paljain jaloin.
- Tätä laitetta saavat käyttää yli 8-vuotiaat lapset sekä henkilöt, joiden fyysinen, aistien tai mielen terveys on heikentynyt tai joilla ei ole tarpeellista kokemusta ja tietoa ainoastaan, jos käyttöä valvotaan tai jos heille on annettu laitteen turvallista käyttöä koskevat ohjeet ja he ymmärtävät siihen liittyvät vaarat. Lapset eivät saa leikkiä laitteella. Puhdistamista ja huoltoa ei saa antaa lasten tehtäviksi, elleivät he ole koko ajan aikuisen valvonnan alaisina.
- Älä korjaa laitetta tai vaihda mitään sen osaa ellei käyttöohjeessa erityisesti näin neuvota. Viallisten osien tilalle on vaihdettava alkuperäiset varaosat. Kaikki muut huoltotoimenpiteet saa suorittaa vain erikoistunut teknikko.
- Lapsia on valvottava, jotta voidaan olla varmoja siitä, etteivät he leiki laitteella.
- Seinää tai kattoa porattaessa on varottava, etteivät sähköjohdot ja/tai putket vahingoitu.
- Poistokanavien tulee aina johtaa poistoilma ulkopuolelle.

- Poistoilmaa ei saa ohjata hormistoon, jota käytetään kaasulla tai muilla polttoaineilla toimivien laitteiden aiheuttamien savujen poistamiseen, vaan sillä on oltava oma poistoputkensa. Kaikkia kansallisia ilmanpoistoon liittyviä määräyksiä on noudatettava.
- Jos liesituuletinta käytetään yhdessä muiden, kaasulla tai muilla polttoaineilla toimivien laitteiden kanssa, huoneen negatiivinen paine ei saa olla korkeampi kuin 4 Pa (4 x 10<sup>-5</sup> bar). Siksi on varmistettava, että huoneessa on riittävä ilmanvaihto.
- Valmistaja ei vastaa väärästä tai ohjeiden vastaisesta käytöstä aiheutuvista vahingoista.
- Säännöllisesti suoritettu puhdistus ja huolto ovat oleellisen tärkeitä laitteen asianmukaiselle toiminnalle ja suorituskyvylle. Puhdista takertunut lika ja likaiset pinnat usein, jotta rasvaa ei pääsisi kerääntymään. Puhdista suodattimet säännöllisesti tai vaihda ne.
- Liesituulettimen puhdistusohjeiden ja suodattimien puhdistus- ja vaihto-ohjeiden noudattamatta jättäminen aiheuttaa tulipalovaaran.
- Savua poistavaa liesituuletinta ei saa koskaan avata ilman asennettuja rasvasuodattimia, ja sitä on valvottava jatkuvasti.
- Kaasulaitteita saa käyttää liesituulettimen alla ainoastaan kun niiden päällä on keittoastia.
- Kun käytetään useampaa kuin kolmea kaasupoltinta, liesituulettimen tulee käydä teholla 2 tai suuremmalla teholla. Tämä estää liiallisen kuumuuden keräytymisen laitteeseen.
- Varmista, että lamput ovat jäähtyneet ennen kuin kosket niihin.
- Älä käytä liesituuletinta äläkä jätä sitä ilman siihen asianmukaisesti asennettuja lamppuja – sähköiskuvaara.
- Käytä asennus- ja huoltotöiden aikana työkaluseitejä.
- Tuote ei sovellu ulkokäyttöön.
- Keittotason ollessa käytössä liesituulettimen esillä olevat osat voivat kuumentua.
- Käytä lampun vaihtamiseen ainoastaan tämän oppaan kohdassa Huolto/Lamppujen vaihtaminen ilmoitettua lampputyyppejä.

**SÄILYTÄ TÄMÄ OPASKIRJA MYÖHEMPÄÄ KÄYTTÖÄ VARTEN.**

## Vaatimustenmukaisuusvakuutus

- Laitteen suunnittelussa, valmistuksessa ja markkinoinnissa on noudatettu seuraavia:
    - EU:n ekosuunnitteluvaatimukset, seuraavien asiakirjojen mukaisesti n:o 66/2014, n:o 327/2011, n:o 244/2009, n:o 245/2009, n:o 1194/2012, n:o 2015/1428
- Laitteen sähköturvallisuus voidaan taata vain, jos se on liitetty oikein hyväksytyyn maadoitusjärjestelmään.

### Energiansäästöneuvoja

- Käynnistä liesiuulettimen miniminopeudella kun aloitat ruoan laittamisen ja anna sen käydä vielä muutama minuutti ruoan kypsennyksen jälkeen.
- Nosta nopeutta ainoastaan, jos esiintyy paljon savua tai höyryä ja käytä tehonopeutta (-nopeuksia) ainoastaan ääritilanteissa.
- Vaihda hiilisuodatin (-suodattimet) tarpeen vaatiessa, jotta ne pystyisivät vähentämään hajua tehokkaasti.
- Puhdista rasvasuodatin (-suodattimet) tarpeen vaatiessa, jotta ne pystyisivät suodattamaan rasvaa tehokkaasti.
- Käytä tässä oppaassa ilmoitettua kanavajärjestelmän maksimihalkaisijaa, sillä se parantaa tehokkuutta ja vähentää melua.

## ASENNUS

Tarkasta laitteen pakkauksen avaamisen jälkeen, onko kuljetuksen aikana tapahtunut vaurioita. Jos ilmenee ongelmia, ota yhteys jälleenmyyjään tai lähimpään huoltopisteeseen. Vahinkojen välttämiseksi on suositeltavaa poistaa laitteen alla oleva polystyreenipakkaus vasta juuri ennen asennusta.

### ASENTAMISEEN VALMISTAUTUMINEN



#### **VAROITUS:**

**tämä on painava tuote; liesiuulettimen nostamiseen tarvitaan kahta tai useampaa henkilöä.**

Minimietäisyys liesitason päällä olevien kattilankannattimien ja liesiuulettimen alaosan välillä on oltava vähintään 50 cm sähköliesille ja 65 cm kaasuo- tai yhdistelmäliesille. Ennen asentamista on tarkastettava minimietäisyydet myös lieden opaskirjasta.

Lieden asennusohjeissa mahdollisesti määritetty tavallista suurempi etäisyys on huomioitava asennuksessa.

### SÄHKÖLIITÄNTÄ

Varmista, että laitteen arvokilpeen merkitty jännite vastaa sähköverkon jännitettä.

Nämä tiedot löytyvät liesiuulettimen sisäältä, rasvasuodattimen alta.

Virtajohtojen vaihtamisen (tyyppi H05 VV-F 3 x 0,75 mm<sup>2</sup>) saa suorittaa ainoastaan pätevä sähköasentaja. Ota yhteys valtuutettuun huoltoliikkeeseen.

Jos liesiuulettimessa on pistoke, kytke se noudatettavien määräysten mukaiseen pistorasiaan, jonka sijaittava asennuksen jälkeen tavoitettavissa olevassa paikassa. Jos siinä ei ole pistoketta (suora kytkentä verkkoon), tai jos pistorasia ei ole tavoitettavissa, on asennettava hyväksytty kaksinaipainen virtakatkaisin, jolla laite pystytään eristämään täysin verkosta jos ilmenee III-luokan ylijännitetilanne; toimi tässä asennusmääräysten mukaisesti.

### YLEISIÄ SUOSITUKSIA

#### **Ennen käyttöä**


Poista varusteista pahvisuojukset, kalvot ja tarrat. Tarkasta onko laite vahingoittunut kuljetuksen aikana.

#### **Käytön aikana**


Vaurioiden välttämiseksi älä sijoita laitteen päälle mitään painoja. Älä altista laitetta ilmastotekijöille.

## YMPÄRISTÖNSUOJELU

### **Pakkauksen hävittäminen**

Pakkaus on valmistettu 100-prosenttisesti kierrätettävästä materiaalista ja siinä on kierrätysmerkki . Pakkauksen osia ei saa heittää roskeen vaan ne on hävitettävä paikallisten jätehuoltoviranomaisten määräysten mukaisesti.

### **Tuotteen hävittäminen**

- Tämä laite on merkitty sähkö- ja elektroniikkalaiteromua koskevan Euroopan unionin direktiivin 2002/96/EY (WEEE) mukaisesti.
- Varmistamalla, että tuote poistetaan käytöstä asianmukaisesti, voidaan auttaa estämään sellaiset ympäristö- ja terveyshaitat, jotka saattaisivat aiheutua tuotteen asiattomasta hävittämisestä.
- Symboli  tuotteessa tai sen asiakirjoissa tarkoittaa, ettei sitä saa hävittää kotitalousjätteiden mukana. Sen sijaan tuote on toimitettava sähkö- ja elektroniikkakomponenttien keräys- ja kierrätyspisteeseen.

### **Kodinkoneiden hävittäminen**

- Tämä laite on valmistettu kierrätettävistä tai uusiokäyttöön kelpaavista materiaaleista. Hävitä laite paikallisten jätehuoltomääräysten mukaisesti. Leikkaa virtajohto ennen laitteen romuttamista.
- Lisätietoja sähkökäyttöisten kodinkoneiden käsittelystä, materiaalin keräämisestä ja kierrätyksestä saat paikallisilta viranomaisilta, jätehuollosta tai liikkeestä, josta laite on ostettu.

# VIANETSINTÄOPAS

## Laite ei toimi:

- Varmista, että verkossa on jännite ja että laite on kytketty verkkoon
- Kytke laite pois päältä ja uudelleen päälle ja tarkista, onko vika poistunut.

## Liesituulettimen imuteho ei ole riittävä:

- Tarkasta imunopeus ja säädä tilanteen vaatimalla tavalla
- Varmista, että suodattimet ovat puhtaat
- Tarkasta onko ilmanpoistokanavissa esteitä.

## Valo ei toimi:

- Tarkasta lamppu ja vaihda viallinen lamppu uuteen
- Varmista, että lamppu on kunnolla paikallaan.

# HUOLTOPALVELU

## Ennen kuin otat yhteyttä huoltopalveluun:

1. Kokeile, voitko korjata vian itse. Katso kohta Vianetsintä.
2. Kytke laite irti sähköverkosta ja takaisin toimintaan nähdäksesi, onko häiriö poistunut.

**Jos vika ei ole korjautunut yllä mainittujen tarkistusten jälkeen, ota yhteyttä lähimpään huoltopalveluun.**

Ilmoita aina:

- lyhyt kuvaus viasta
- laitteen tarkka tyyppi ja malli
- Huolto numero (numero, joka näkyy arvokilvessä sanan "Service" jälkeen), laitteen sisältä. Huolto numero on merkitty myös takuukorttiin
- täydellinen osoitteesi
- puhelinnumerosi.

**SERVICE** 0000 000 00000



Jos tuotetta täytyy korjata, ota yhteyttä **valtuutettuun huoltopalveluun** (näin voit olla varma siitä, että korjaukseen käytetään alkuperäisiä varaosia ja että korjaustyöt suoritetaan oikein).

# PUHDISTUS



## VAROITUS:

- Älä koskaan käytä puhdistamiseen höyrypesuria.

- Kytke laite irti sähköverkosta

**TÄRKEÄÄ:** Älä käytä syövyttäviä tai hankaavia puhdistusaineita. Jos tällaista ainetta pääsee kosketukseen laitteen kanssa, pyyhi se heti pois kostealla liinalla.

- Puhdista pinnat kostealla liinalla. Jos pinta on kovin likainen, voit käyttää vettä, johon on lisätty muutama pisara astianpesuainetta. Kuivaa pinnat lopuksi kuivalla liinalla.

**TÄRKEÄÄ:** Älä käytä hankaussieniä, teräsvillaa tai metallikaapimia. Ajan kuluessa ne saattavat pilata emalipinnan.

- Käytä laitteen puhdistamista varten erityisesti suunniteltuja puhdistusaineita ja noudata valmistajan ohjeita.

**TÄRKEÄÄ:** puhdista suodattimet vähintään kuukausittain ja poista niistä tällöin kaikki öljy- ja rasvajäänteet.

# HUOLTO

## **VAROITUS:**

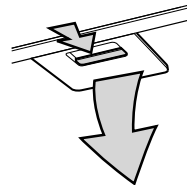
- Käytä suojakäsineitä.
- Kytke laite irti sähköverkosta

### **RASVASUODATTIMET**

Metallisen rasvasuodattimen käyttöikä on rajaton ja se on pestävä kerran kuussa joko käsin tai astianpesukoneessa alhaisessa lämpötilassa ja lyhytkestoisella jaksolla. Konepesussa suodattimen väri voi himmetä, mutta sen suodatusteho ei muutu.

Irrota suodatin vetämällä kahvasta.

Kun olet pessyt rasvasuodattimen ja antanut sen kuivua, aseta se paikalleen toimien päinvastaisessa järjestyksessä.



### **HALOGEENILAMPUJEN VAIHTAMINEN**

1. Kytke liesituuletin irti sähköverkosta.
2. Käytä pientä ruuvimeisseliä varovasti vipuna (lähellä kuvassa osoitettua kolmea kohtaa) ja irrota lampun suojus.
3. Irrota palanut lamppu ja vaihda sen tilalle uusi.

Valo	Teho (W)	Liitin-kanta	Jännite (V)	Koko (mm)	ILCOS D Koodi (standardin IEC 61231 mukaisesti)
	10	G4	12	10 (Halkaisija) 22 (Valon keskipituus)	HSGST/C/UB-10-12-G4-10/22

4. Aseta (napsauta) lampun suojus takaisin.

### **AKTIIVIHIIILISUODATIN (vain suodattimen suojuukset):**

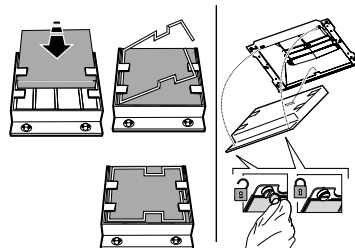
Pese hiilisuodatin kerran kuussa astianpesukoneessa korkeimmassa lämpötilassa käyttäen normaalia konetiskiainetta. On suositeltavaa pestä suodatin erikseen.

Pesun jälkeen hiilisuodatin aktivoidaan kuivattamalla sitä uunissa 100 °C:n lämpötilassa noin 10 minuutin ajan.

Vaihda hiilisuodatin kolmen vuoden välein.

### **Hiilisuodattimen asennus:**

1. Irrota rasvasuodatin.
2. Kiinnitä hiilisuodatin ensin liesituulettimen takana olevaan metalliekkeeseen ja kiinnitä se sitten edestä kahdella nupilla.
3. Asenna rasvasuodatin takaisin.



## MUKANA TOIMITETTU MATERIAALI

Pura kaikki osat pakkauksista. Tarkista, että mitään ei puutu.

- Liesituuletin, johon on asennettu moottori, lamput ja rasvasuodattimet.
- Asennus- ja käyttöohjeet
- 1 sähköjohto
- 1 porausmalline
- 6 ruuvitulppaa Ø 8mm
- 6 ruuvia Ø 5 x 45
- 1 kaapelin vedonpoistin
- 1 ruuvi Ø 3,5 x 9,5
- 1 hormin tuki
- 2 ruuvia Ø 2,9 x 6,5
- 2 aluslaattaa
- Vain suodatinversio: 1 suuntauslevy + 2 ruuvia Ø 2,9 x 6,5

## ASENNUS - ALUSTAVAT KOKOAMISOHJEET

Liesituuletin on suunniteltu käytettäväksi imumallina tai suodatinmallina.

**Huom:** Sähköventtiilillä varustettu malli voi toimia vain imuversiona ja poistoputki täytyy liittää ulkopuoliseen imuysikköön.

### Imumalli

Laitte imee höyryn ja poistaa sen ulkopuolelle tuulettimessa olevaan liitosrenkaaseen kiinnitetyn poistoputken kautta (ei toimitettu).

Hankitun poistoputken perusteella on valmistettava sopiva liitosrenkaan kiinnitys.

**TÄRKEÄÄ:** Jos hiilisuodatin tai -suodattimet on valmiiksi asennettu, ne on poistettava.

### Suodatinmalli

Ilma puhdistuu kiertäessään hiilisuodattimen tai -suodattimien läpi ja palaa sitten huoneilmaan.

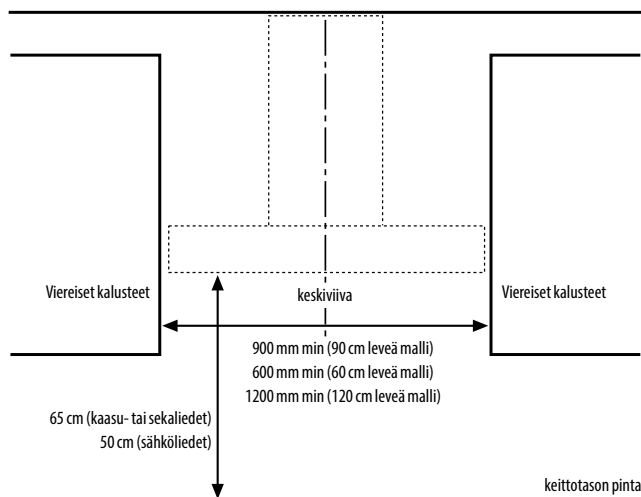
**TÄRKEÄÄ:** varmista, että ilmankierto sujuu häiriöttä.

Jos liesituulettimeen ei kuulu hiilisuodatin, se on tilattava ja asennettava ennen laitteen käyttöä.

Liesituuletin on asennettava etäälle hyvin likaisista kohdista sekä ikkunoista, ovista ja lämmönlähteistä.

Liesituulettimen mukana toimitetaan kaikki materiaalit, joita sen asennuksessa tarvitaan. Tämä koskee suurinta osaa erilaisia seinä- ja kattorakenteita. Joka tapauksessa asiantuntevan asentajan on tarkastettava, että tulpat soveltuvat käytettäväksi kattokiinnitykseen.

## MITAT JA VAATIMUKSET





## ASENNUS - KOKOAMISOHJEET

Alla olevat ohjeet, joita on seurattava numerojärjestyksessä, viittaavat tämän käyttöohjeen viimeisillä sivuilla oleviin kuviin (joissa on samat vaihenumerot).

**Huomaa:** Jotkut ohjeet vaihtelevat tuotteen leveyden tai liesituulettimen kotelon korkeuden mukaan. Tässä tapauksessa asennuksen erot näkyvät sekä tekstissä että piirustuksissa.

1. Piirrä seinälle kattoon saakka ulottuva viiva, joka vastaa keskiviivaa.
2. Aseta porausmalli seinälle (kiinnitä teipillä): mallin keskipystyviivan on osuttava kohdakkain seinään piirretyn keskiviivan kanssa, ja porausmallin alareunan on osuttava kohdakkain liesituulettimen alareunan kanssa.

Poraa reikä.

3. Poista porausmalli ja aseta tulpat ja ruuvit kuten kuvassa.
4. Kiristä hieman
5. Kiinnitä hormin tukikappale seinään, kiinni kattoon. Poraa ja aseta ruuvitulpat kuten kuvassa. Kiinnitä tukiosa.
6. **Vain imumalli** - poistoputki takana: Tee takaseinään aukko hormin putkea varten.
7. **Vain imumalli** - poistoputki kohti kattoa: Tee kattoon aukko hormin putkea varten.
8. Valmistele liitäntä kotitalouden sähköjärjestelmää varten.
9. **Vain suodatinversio:** Kiinnitä suuntauslevy hormien tukeen.
10. Irrota rasvasuodatin/suodattimet.
11. Poista teippi, joka kiinnittää hallintalaitteiden elektroniikkakotelon moottorin runkoon.

**Huomaa:** Piirros on vain viitteellinen, kotelo voi olla kiinnitetty moottorin rungon toiselle puolelle.

12. Kiinnitä liesituuletin seinään.
13. Säädä liesituulettimen vaakasuoruus.
14. Säädä liesituulettimen etäisyys seinästä.
15. Merkitse reikä/reiät liesituulettimen lopullista kiinnittämistä varten, kuten kuvassa.
16. Ota liesituuletin seinältä.
17. Poraa ja aseta ruuvitulpat kuten kuvassa.
18. Kiinnitä liesituuletin takaisin seinään.
19. Kiinnitä liesituuletin seinään ruuveilla kuten kuvassa.
20. Kiristä loppuun asti osittain kiristetyt ruuvit, joilla kotelo on kiinnitetty moottorin runkoon.

**Huomaa:** Koteloida on kahdentyyppisiä, joko edestä tai takaa kiinnitettäviä. Noudata mallistasi riippuen kuvissa (20a ja 20b) annettuja ohjeita.

21. Aseta virtajohto sille tarkoitettuun paikkaan.
22. Kiinnitä johto vedonpoistimeen.

**TÄRKEÄÄ: Toimenpide on pakollinen. Näin sähköjohto ei voi irrota vahingossa.**

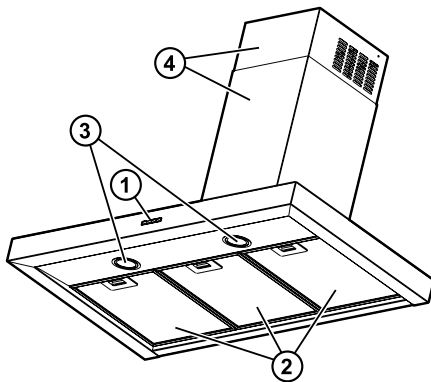
Tee liitäntä kodin sähköjärjestelmään.

23. Liitä savunpoistoputki liitosrenkaaseen; putken on kuljettava ulospäin (imumalli) tai kohti suuntauslevyä (suodatinmalli).
24. Asenna hormit paikalleen liesituulettimen päälle niin, että ne peittävät imuysikön kokonaan.
25. Poista yläosa ja kiinnitä hormit ruuveilla kuten kuvassa.
26. Asenna hiilisuodatin (vain suodatinmalli) ja asenna rasvasuodatin/-suodattimet takaisin.

Tarkista liesituulettimen toiminta kappaleen Liesituulettimen kuvaus ja käyttö ohjeiden mukaan.

# LIESITUULETTIMEN KUVAUS JA KÄYTTÖ

1. Käyttöpaneeli.
2. Rasvasuodattimet.
3. Halogeenilamput.
4. Teleskooppihormi.



## Käyttöpaneeli

1. Moottori PÄÄLLE/POIS
2. Nopeuden valinta (suurena/pienennä)

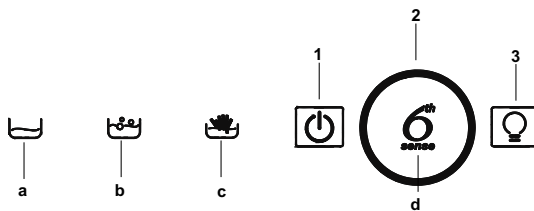
Merkkivalot:

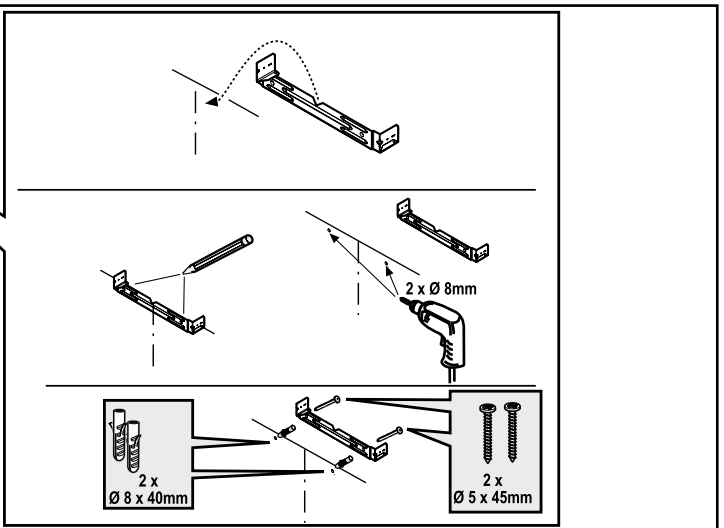
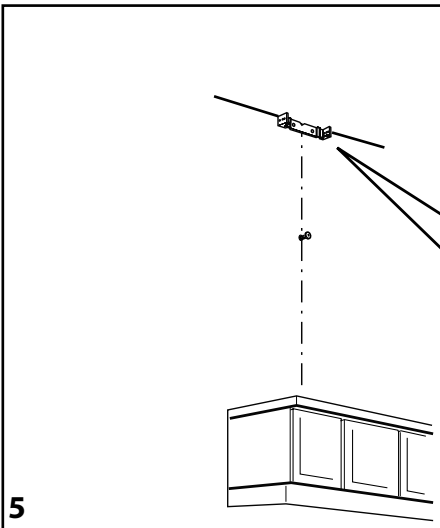
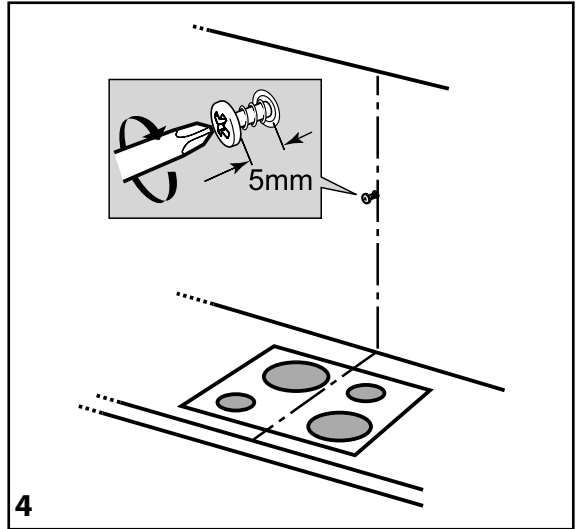
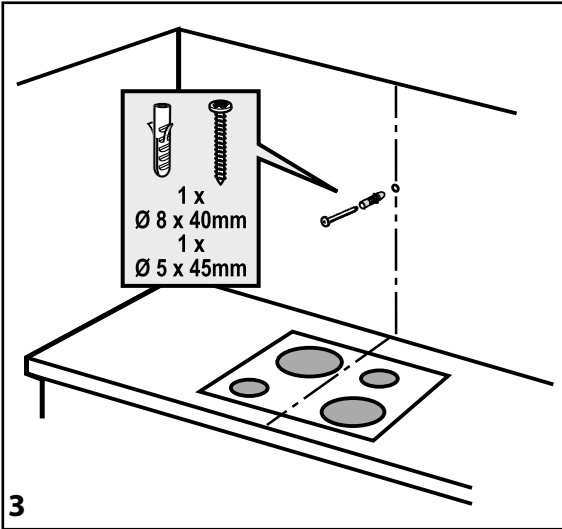
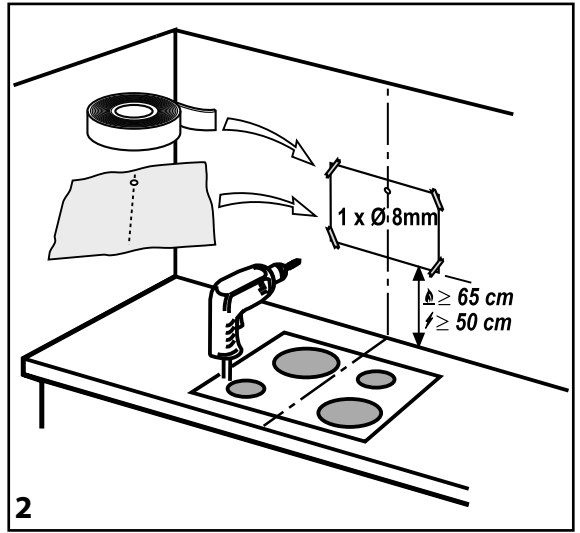
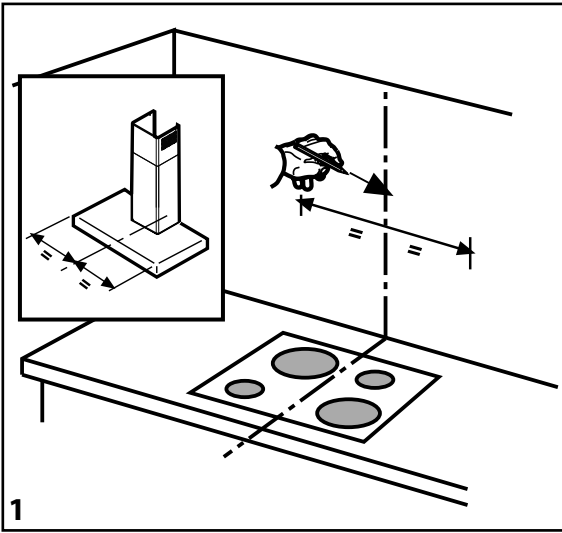
- a. toimii pienimmällä imunopeudella
- b. toimii keskiuurella imunopeudella
- c. toimii suurimmalla imunopeudella
- d. toimii voimakkaalla imunopeudella

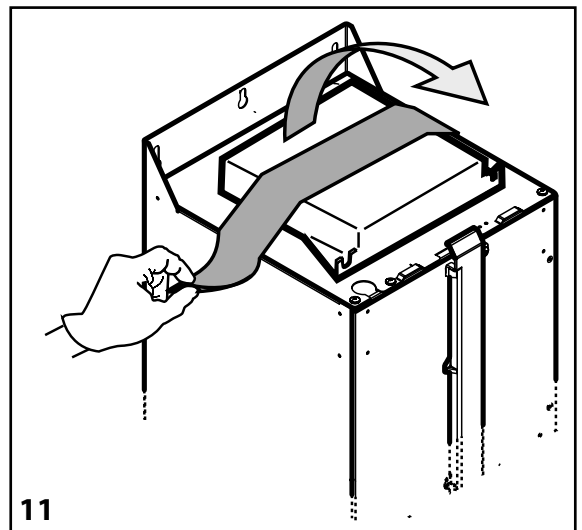
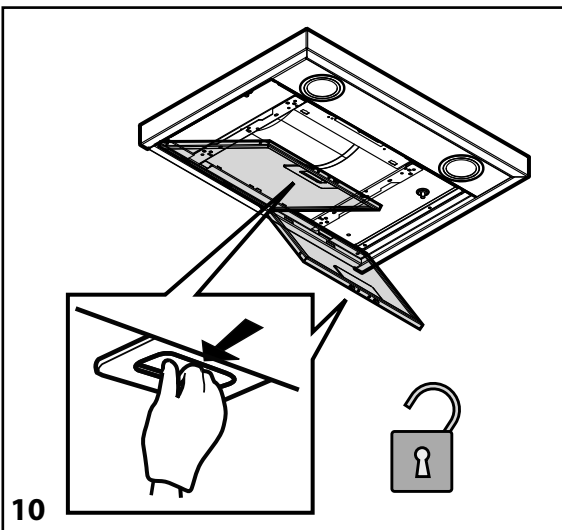
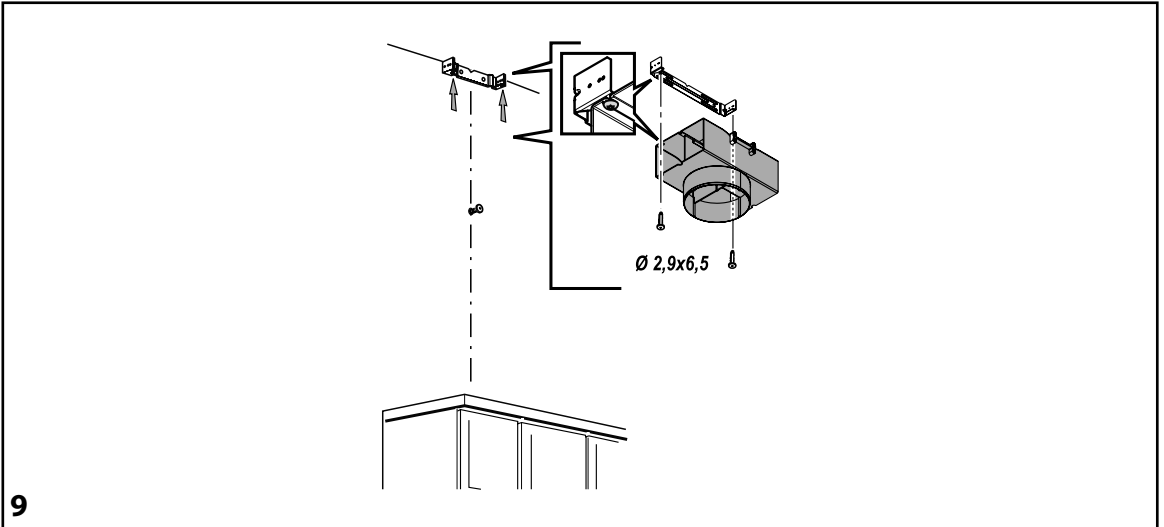
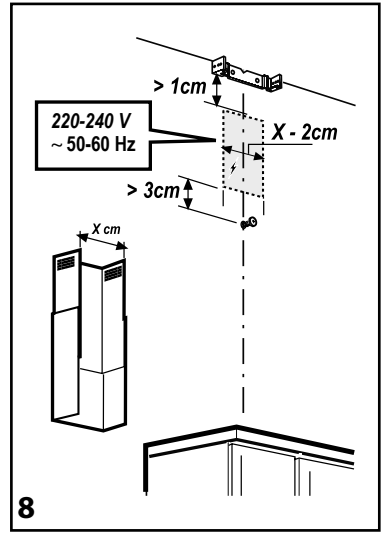
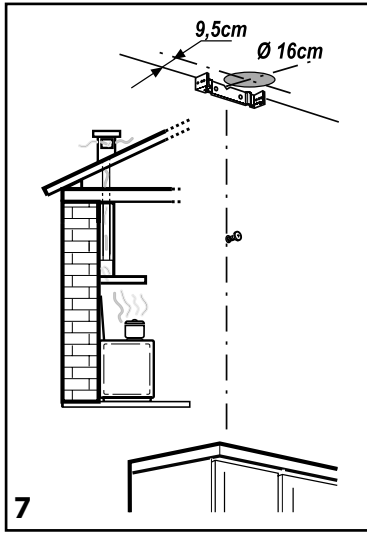
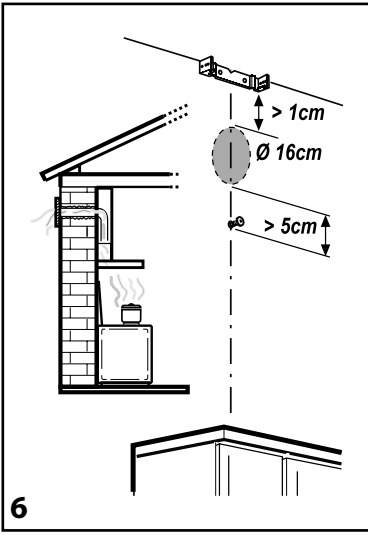
**HUOM** = voimakas imunopeus on ajoitettu 5 minuutiksi, minkä jälkeen moottori siirtyy keskiuurelle nopeudelle.

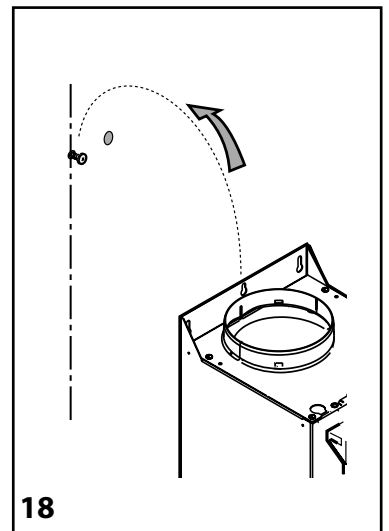
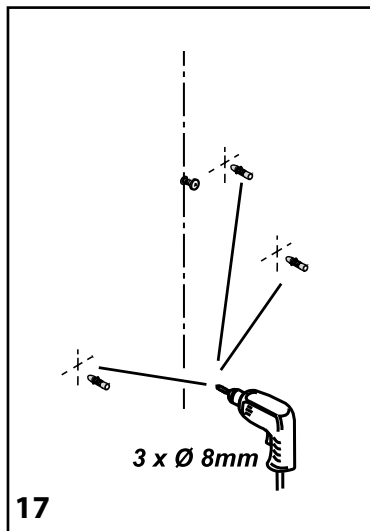
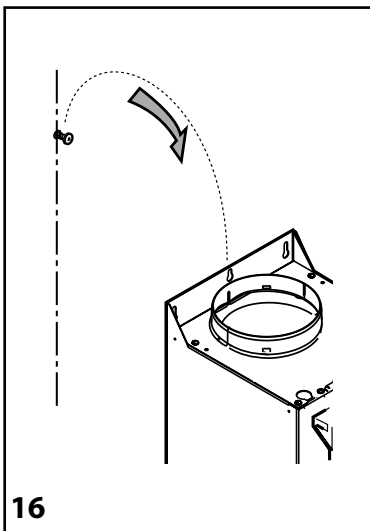
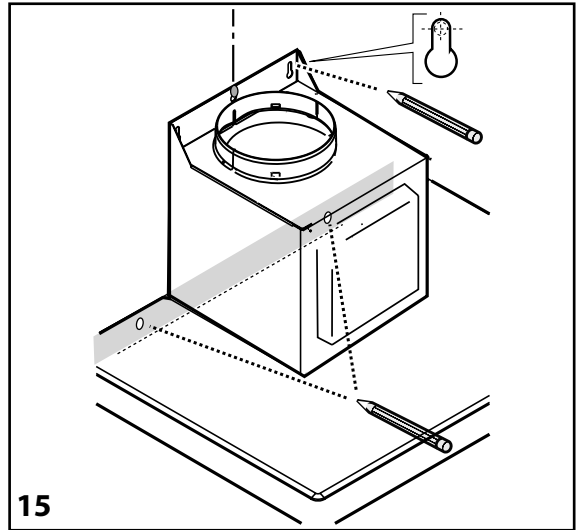
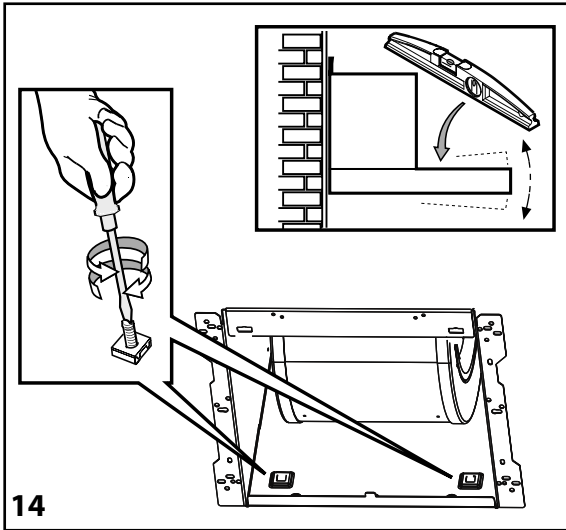
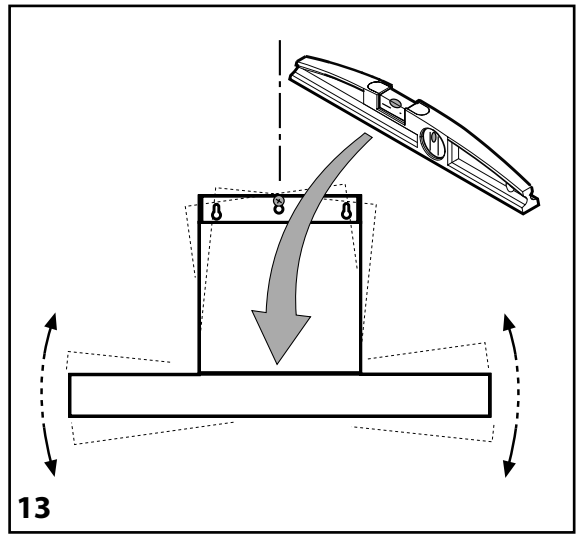
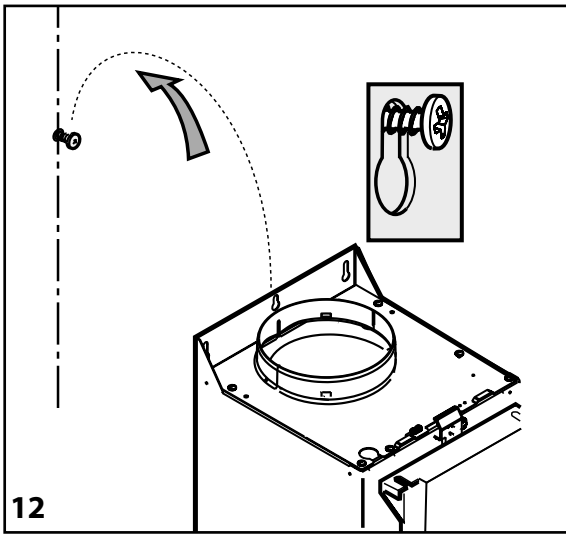
3. Valo päällä / pois päältä

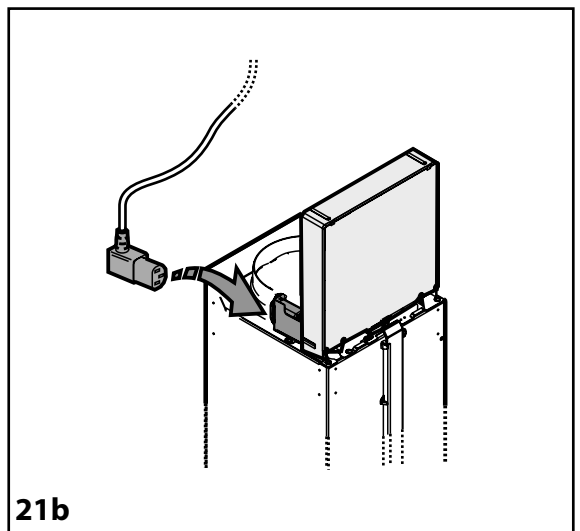
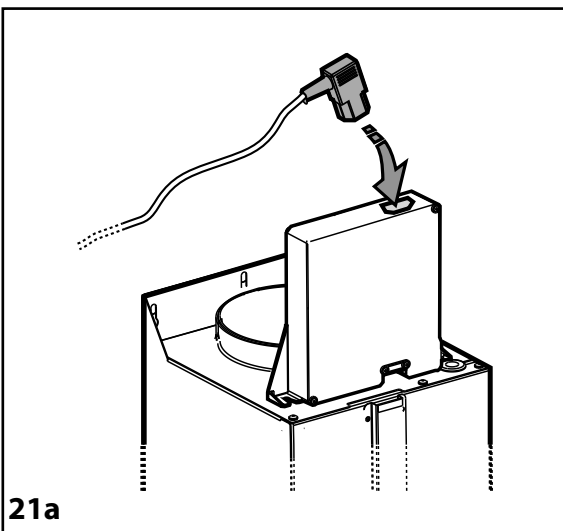
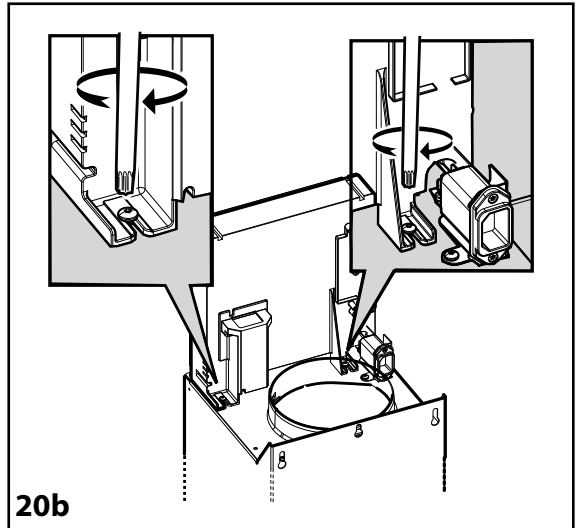
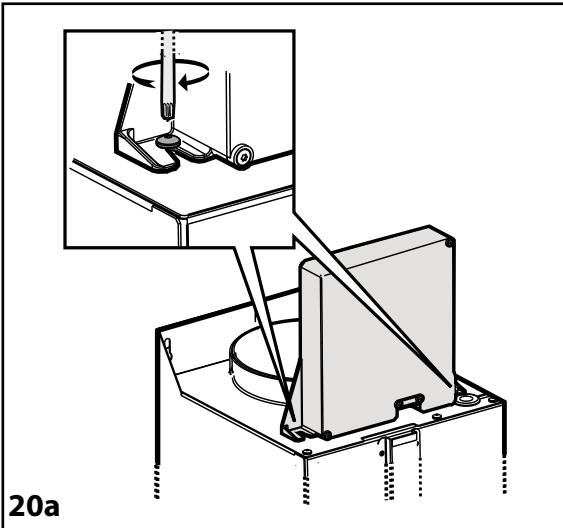
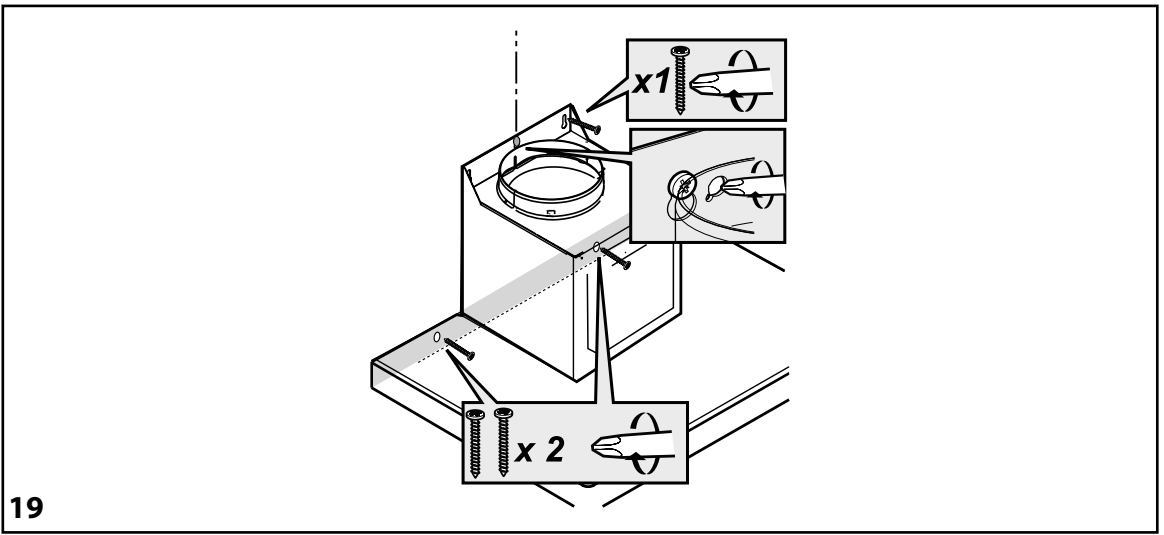
**HUOM** = ohjaimen taustavalon kirkkaus kasvaa, kun toiminto on käytössä.

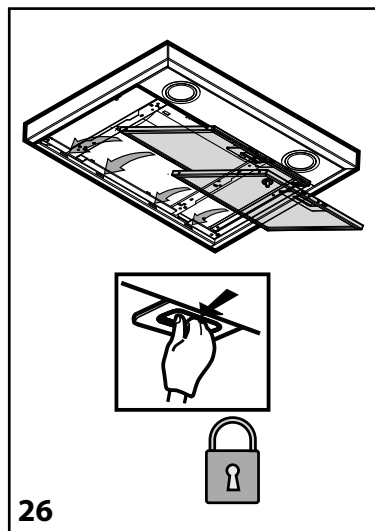
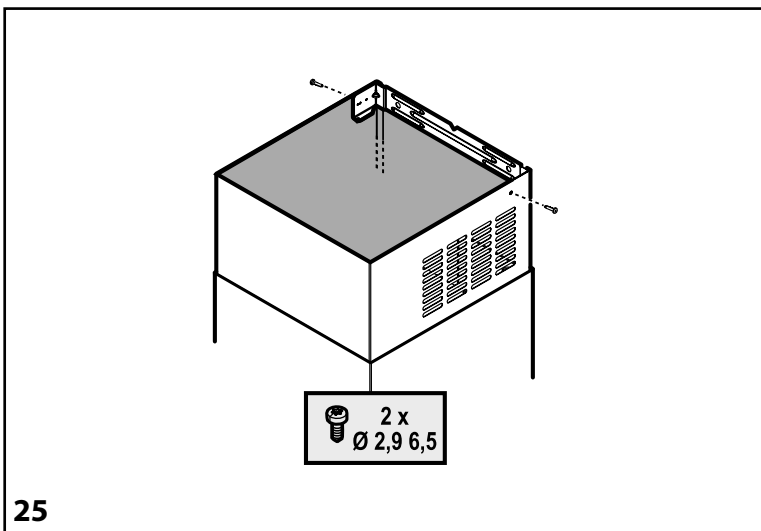
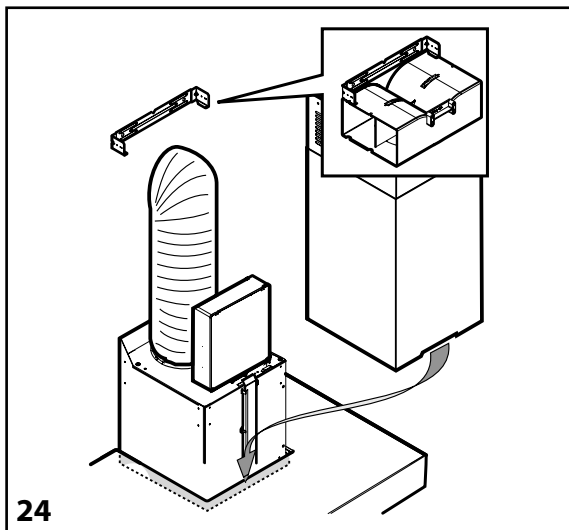
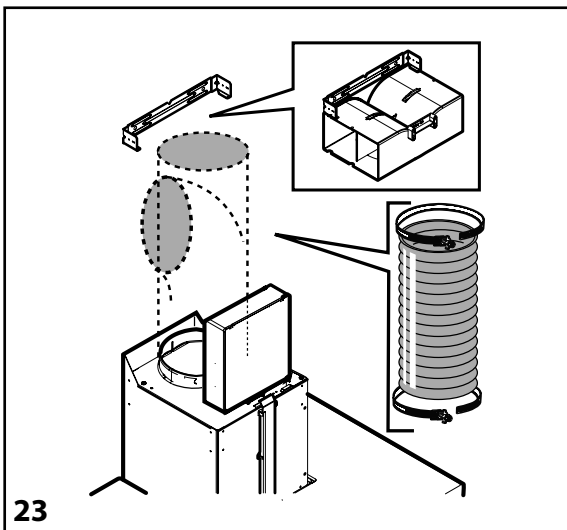
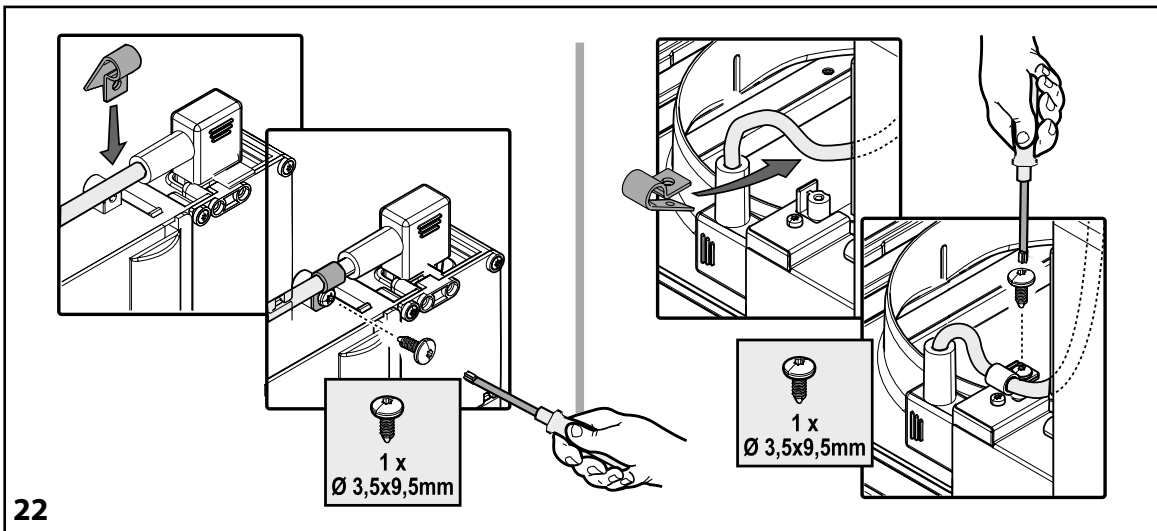
















Painettu Italiassa  
08/2017

400011170697

