

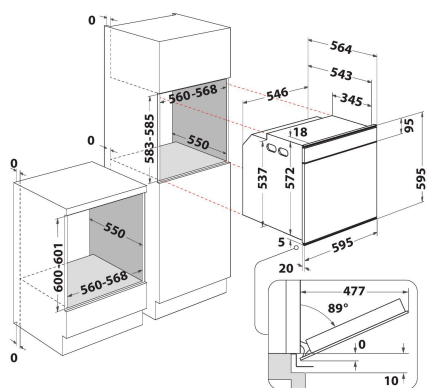
AKZM 8480 IX

12NC: 852584801100

Kod GTIN (EAN): 8003437832345

Whirlpool

SENSING THE DIFFERENCE



GLAVNE KARAKTERISTIKE

Grupa proizvoda	Rerna
Komercijalni kod	AKZM 8480 IX
Glavna boja proizvoda	Inox
Tip proizvoda	Ugrađen
Tip kontrole	Mehanički i elektronski
Tip kontrolnih postavki	-
Da li su kontrole kuvanja na pločama integrisane?	Ne
Koja vrsta ploča za kuvanje se može kontrolisati?	-
Automatski programi	Da
Current (A)	16
Napon (V)	220-240
Frekvencija (Hz)	50/60
Dužina kabla za napajanje električnom energijom (cm)	90
Tip utikača	Ne
Dubina sa vratima otvorenim 90 stepena (mm)	-
Visina proizvoda	595
Širina proizvoda	595
Dubina proizvoda	564
Minimalna visina niše	0
Minimalna širina niše	0
Dubina niše	0
Neto težina (kg)	40
Korisna zapremina (udubljenja)	73
Integrisan sistem za prečišćavanje	Pirolitički
Rešetke udubljenja	1
Posude	2

TEHNIČKE KARAKTERISTIKE

Tajmer	-
Kontrola vremena	Elektronski
Opcije podešavanja vremena	Početak i završetak
Sigurnosni uređaj	-
Unutrašnje svetlo	Da
Broj unutrašnjih svetla udubljenja	1
Pozicija unutrašnjih svetla udubljenja	Zadnje
Vođice pećnice udubljenja	Teleskopsko
Šipka udubljenja	Ne

RADNE KARAKTERISTIKE

Unos energije	Električno
Tip energije udubljenja	Struja
Klasa energetske efikasnosti - NOVO (2010/30/EU)	A+
Potrošnja energije po ciklusu konvencionalnom - NOVO (2010/30/EU)	0.91
Potrošnja energije po ciklusu prinudne konvekcije vazduha - NOVO (2010/30/EU)	0.70