

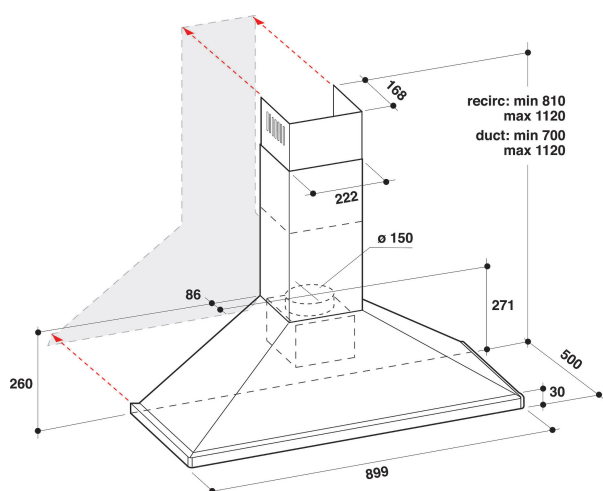
# AKR 590 IX

12NC: 857859001020

Κωδικός EAN: 8003437975417

# Whirlpool

SENSING THE DIFFERENCE



## MAIN FEATURES

Ομάδα προϊόντος	Απορροφητήρας
Χρώμα σώματος	<b>Inox</b>
Υλικό σώματος	<b>Stainless steel</b>
Χρώμα καπνοδόχου	-
Υλικό καπνοδόχου	-
Τυπολογία	Τζάκι
Τύπος εγκατάστασης	Στήριξης σε τοίχο
Τύπος ελέγχου	Μηχανική
Τύπος διατάξεων ελέγχου και επισήμανσης	-
Επιλογές διακοσμητικού πάνελ	Μ/Δ
Θέση κινητήρα	Ενσωματωμένος κινητήρας στο σώμα του απορροφητήρα
Τρόπος λειτουργίας	Δυνατότητα μετατροπής
Ονομαστικές τιμές παροχής	<b>286</b>
Ρεύμα	<b>1,2</b>
Τάση	<b>220-240</b>
Συχνότητα	<b>50/60</b>
Μήκος καλωδίου ηλεκτρικής παροχής	<b>150</b>
Τύπος φης	<b>Europlug</b>
<b>Chimney height (mm)</b>	<b>600-850</b>
Ύψος προϊόντος, χωρίς καπνοδόχο	<b>250</b>
Ύψος προϊόντος	<b>1100</b>
Πλάτος προϊόντος	<b>900</b>
Βάθος προϊόντος	<b>500</b>
Ελάχιστο ύψος εσοχής	<b>0</b>
Ελάχιστο πλάτος εσοχής	<b>0</b>
Βάθος εσοχής	<b>0</b>
Καθαρό βάρος	<b>14.4</b>

## TECHNICAL FEATURES

Τύπος διατάξεων χειροκίνητου ελέγχου	<b>Slider</b>
Τύπος συσκευών αυτόματου ελέγχου	-
Αριθμός κινητήρων	<b>1</b>
Συνολική ισχύς κινητήρων	<b>230</b>
Αριθμός ρυθμίσεων ταχύτητας	<b>3</b>
<b>Boost presence</b>	<b>No</b>
Μέγιστη απόδοση εξαγωγής αέρα	<b>600</b>
Εξαγωγή αέρα στη θέση εντατικής λειτουργίας	<b>0</b>
Μέγιστη απόδοση ανακυκλοφορίας αέρα	<b>350</b>
Ανακυκλοφορία εξόδου στη θέση εντατικής λειτουργίας	<b>0</b>
Τύπος ελέγχου φωτισμού	Βηματικός
Αριθμός φώτων	<b>2</b>
Τύποι λαμπτήρων που χρησιμοποιούνται	Αλογόνου
Συνολική ισχύς λαμπτήρων	<b>56</b>
Διάμετρος εξόδου αέρα	<b>120</b>
Πτερύγια αντεπιστροφής ροής αέρα	Όχι
Υλικό φίλτρου για λίπη	Πλενόμενο αλουμινίου
Φίλτρο για οσμές	Ναι

## ENERGY LABEL

Ηλεκτρική ισχύς στην ελάν, ταχύτητα (2010/30/EK)

51