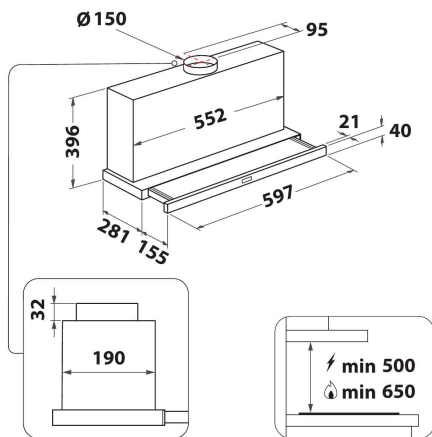


# DBAH 65 LM X

12NC: 859991558870

EAN-code: 4011577855265



## Bauknecht geïntegreerde afzuigkap - DBAH 65 LM X

Kenmerken van deze Bauknecht geïntegreerde afzuigkap: apparaat minder dan 60 cm breed. Uitstekend afvoervermogen, zodat u geniet van een frisse, vetvrije kookomgeving. Uitwasbare aluminium vetfilters, geschikt voor de vaatwasser. LED lampen, voor de ideale verlichting. Aanpasbare afvoertechnologie. U kiest uit het installatietype met directe afvoer, of recirculatie.



### LEDverlichting

Efficiënter energieverbruik en lagere kosten. Ontdek ons duurzame en efficiënte LED-verlichtingssysteem. LED-verlichting gaat 10 keer langer mee dan normale gloeilampen en verbruikt 90% minder energie.



### Duurzame prestaties

Optimale prestaties en duurzaamheid. Profiteer van de uitstekende afzuigcapaciteit en lagere energiekosten. Er is geen mooiere manier om geurtjes te laten verdwijnen.

# DBAH 65 LM X

12NC: 859991558870

EAN-code: 4011577855265

## BELANGRIJKSTE KENMERKEN

Productgroep	Afzuigkap
Kleur ombouw	Grijs
Materiaal ombouw	Metaal
Kleur afvoerkanaal	n.v.t
Materiaal afvoerkanaal	n.v.t
Type	Inbouw/Onderbouw
Type installatie	Inbouw
Type besturing	Mechanisch
Type bedienings- en signaleringselementen	-
Opties frontpaneel	Mogelijk, maar optioneel
Positie motor	Motor geïntegreerd in ombouw afzuigkap
Bedieningsmodus	Omschakelbaar
Aansluitwaarde (W)	186
Stroom	0,8
Spanning	220-240
Frequentie	50
Lengte elektriciteitsnoer	150
Type stekker	Schuko
Chimney height (mm)	0
Hoogte van het product, zonder afvoerkanaal	0
Hoogte van het product	396
Breedte van het product	598
Diepte van het product	300
Minimale nishoogte	0
Minimale nisbreedte	0
Nisdiepte	0
Nettogewicht	10.9

## TECHNISCHE KENMERKEN

Type handmatige bedieningsinrichtingen	Toetsen
Type automatische bedieningsinrichtingen	-
Aantal motoren	1
Totaal vermogen motoren (W)	180
Aantal snelheidsinstellingen	3
Boost presence	Nee
Maximale afzuigcapaciteit	448
Afzuigcapaciteit intensiefstand	-
Maximale luchtcirculatie	352
Maximale luchtcirculatie intensiefstand	0
Type bediening verlichting	Aan/uit
Aantal verlichtingspunten	2
Type gebruikte lampen	LED
Totaal vermogen verlichting	0
Diameter luchtafvoer	150
Terugslagklep	Ja
Materiaal vetfilter	Roestvrijstaal wasbaar
Geurfilter	Nee

## VERBRUIKSWAARDEN

Geluidsvermogen bij min. snelheid (2010/30/EU)	48
Geluidsvermogen bij max. snelheid (2010/30/EU)	62
Geluidsniveau bij intensiefstand (dB(A) re 1 pW)	0

**ENERG** Y IJA  
енергия · енеруєт · IE IA

**BAUKNECHT** DBAH 65 LM X

A+++  
A++  
A+  
A  
B  
C  
D

86 kWh/annum

62 dB

65/2014