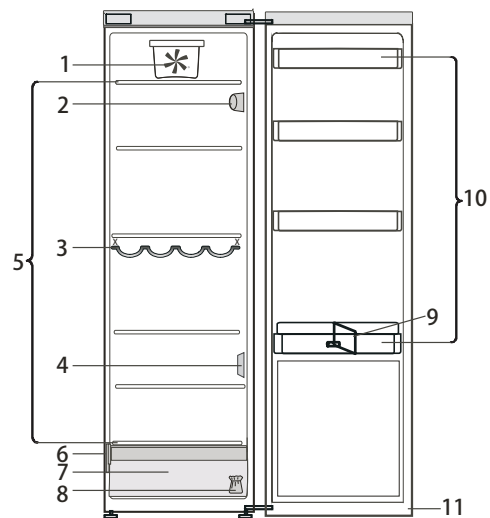




Прочетете внимателно инструкциите за употреба преди използване на уреда.



1. Вентилатор\*
2. Електронен контролен панел/лампочка
3. Поставка за бутилки\*
4. Капак на датчика
5. Рафтове на областта
6. Табелка с основните данни и търговското наименование
7. Отделение за плодове и зеленчуци
8. Комплект за реверсиране на посоката на отваряне на вратичката
9. Поставка за бутилки\*
10. Кутии на вратичката
11. Уплътнение на вратичката

\* Налично при определени модели

#### КАК ДА ВКЛЮЧИТЕ УРЕДА

След включването на уреда в електрическата мрежа той започва да работи автоматично. След стартиране на уреда, изчакайте поне 4 – 6 часа, преди да поставите храни в него. Когато уредът се свърже към захранването, дисплеят светва и всички икони се появяват на дисплея за около 1 секунда. Стойностите по подразбиране (фабрични) на настройките на хладилното отделение светват.

#### РЕВЕРСИРАНЕ НА ПОСОКАТА НА ОТВАРЯНЕ НА ВРАТИЧКАТА

- вижте приложените инструкции за употреба (Версия 2).  
Препоръчва се реверсирането на посоката на отваряне на вратичката да се извършва от двама души.  
Не е предвидено реверсиране на посоката на отваряне на вратичката за:  
- моделите с интегрирана дръжка  
- моделите със стъклен панел на вратичката.

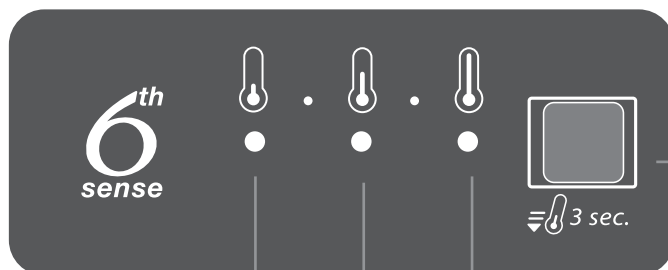
Спецификациите, техническите данни и изображенията може да се различават при отделните модели

#### 6<sup>th</sup>SENSE

Тази функция работи автоматично за гарантиране на оптималните условия за запазване на съхраняваните храни.

Функцията „6th Sense“ се активира автоматично, когато:

- в хладилника се постави голямо количество храни
- вратичката на хладилника се остави отворена за дълго време
- има продължително спиране на електрозахранването, което води до покачване на температурата вътре в уреда до стойности, при които не може да се гарантира безопасното съхраняване на храните.



Светодиодни индикатори за показване на текущо зададената температура или функцията „Бързо охлаждане“.

#### ОСВЕТЛЕНИЕ НА ХЛАДИЛНИКА

Системата за осветление вътре в хладилника използва светодиодни лампички, което позволява по-добро осветление и по-ниска консумация на енергия. Ако системата на светодиодните лампички не работи, се свържете със сервизното обслужване за подмяна.

**Важно:** Когато вратичката на хладилника е отворена, включва се осветлението на отделението на хладилника. Ако вратичката се остави отворена за повече от 8 минути, осветлението ще се изключи автоматично.

#### Функция „БЪРЗО ОХЛАЖДАНЕ“

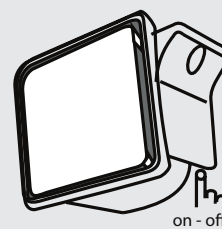
Използването на функцията „Бързо охлаждане“ се препоръчва за:

- За увеличаване на капацитета на охлаждане на отделението на хладилника при поставяне на голямо количество храни в него,

За да активирате функцията „Бързо охлаждане“, натиснете и задръжте за 3 секунди бутона „Температура“ на контролния панел, докато всичките 3 светодиода светнат.



Функцията се деактивира автоматично след 6 часа и се връща на предишната избрана стойност. Функцията може да се изключи ръчно чрез натискане и задръжане за 3 секунди на бутона „Температура“ на контролния панел.



#### ВЕНТИЛАТОР

Вентилаторът подобрява разпределението на температурата в отделенията на хладилника, позволявайки по-добро запазване на съхранената в него храна.

По подразбиране вентилаторът е включен.

Препоръчва се вентилаторът да се оставя включен така, че функцията „6th Sense“ да може да работи правилно, както и когато околната температура на въздуха е над 27 - 28°C или ако забележите капки вода върху стъклени рафтове или при условия на голяма влажност.

За да изключите вентилатора, натиснете неговия бутон.

Имайте предвид, че когато е включен, вентилаторът не работи постоянно. Той ще работи и ще спира в зависимост от температурата и/или нивото на влажността в хладилника. Следователно, напълно нормално е, ако вентилаторът не се движи, дори и да е включен.

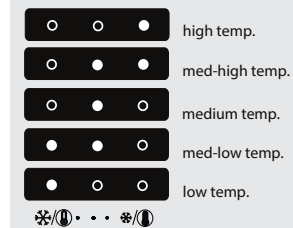
#### БУТОН Температура

Натиснете бутона „Температура“ на контролния панел, за да регулирате температурата от най-топла през по-ниската до най-студеното ниво.

При натискането на бутона „Температура“ настройката на температурата ще се променя циклично.

При първото включване на уреда зададената температура е настроена на средна позиция (фабричната настройка).

В таблицата по-долу са посочени стойностите на температурата:

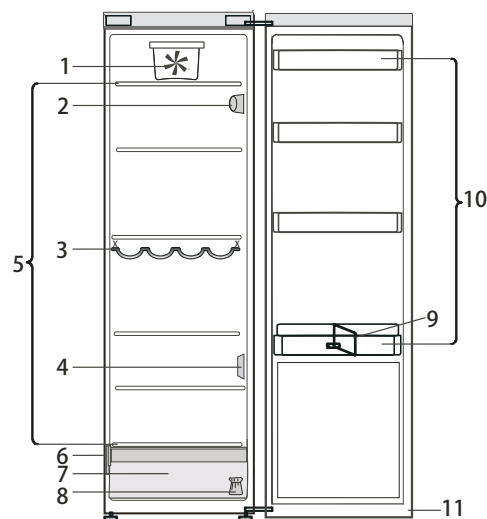


**Забележка:** Показваните зададени стойности съответстват на средната температура в целия хладилник.

#### ТАБЛИЦА НА АЛАРМИТЕ

ВИД ЗВУКОВ СИГНАЛ	Сигнализация	Причина	Решение
Звук сигнал за отворена вратичка	Лампичката на хладилника премигва	Вратичката е оставена отворена за повече от 5 минути.	Затворете вратичката
Звук сигнал за отворена вратичка	Осветлението на хладилника ИЗКЛ.	Вратичката е оставена отворена за повече от 8 минути.	Затворете вратичката
Неизправност	Някой от температурните индикатори премигва	Неизправност на уреда.	Свържете се с отдела за следпродажбено обслужване

Před použitím spotřebiče si pečlivě přečtěte návod k použití.



1. Ventilátor\*
2. Elektronický ovládací panel / osvětlení
3. Police na láhve\*
4. Kryt snímače
5. Oblast s policemi
6. Výrobní štítek s obchodním názvem
7. Zásuvka na čerstvé ovoce a zeleninu
8. Sada ke změně směru otevírání dvířek
9. Držák na lahve\*
10. Dveřní přihrádka
11. Těsnění dveří

\* K dispozici u vybraných modelů

## ZAPNUTÍ SPOTŘEBIČE

Po zapojení do sítě se spotřebič automaticky spustí. Po spuštění spotřebiče počkejte alespoň 4–6 hodin a teprve pak do něj vložte potraviny. Po připojení spotřebiče k elektrické síti se rozsvítí displej a na 1 sekundu se zobrazí všechny ikony. Rozsvítí se hodnoty výchozího nastavení (z výroby) chladicího oddílu.

## ZMĚNA OTEVÍRÁNÍ DVÍŘEK

- projděte si pokyny v příloženém návodu k použití (Verze\_2)

Změnu otevírání dveří se doporučuje provádět za účasti dvou osob.

Změna otevírání dvířek není možná:

- u modelů s vestavěnou rukojetí,
- u modelů, které mají dveře se skleněným panelem.

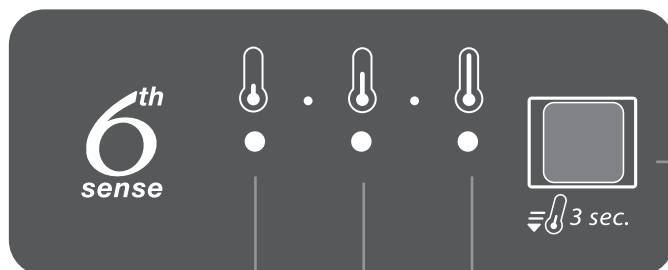
**Specifikace, technické údaje a obrázky se mohou u jednotlivých modelů lišit**

## 6<sup>th</sup> SENSE

Tato funkce se snaží automaticky zajistit optimální podmínky pro uchování potravin.

Funkce „6th Sense“ se automaticky aktivuje, když:

- je do chladničky uloženo velké množství potravin,
- dvířka chladničky zůstanou po delší dobu otevřená,
- došlo k delšímu výpadku proudu, což mělo za následek zvýšení vnitřní teploty spotřebiče na hodnoty, jež nemohou zaručit bezpečné uchování potravin.

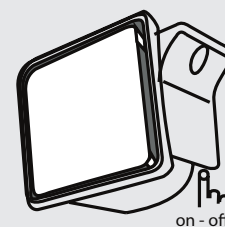


Kontrolky LED zobrazující aktuální nastavení teploty nebo funkci Rychlého chlazení.

## OSVĚTLENÍ CHLADNIČKY

Uvnitř chladničky jsou použity žárovky LED, které umožňují lepší osvětlení při současně velmi nízké spotřebě energie. Pokud osvětlovací systém LED nefunguje, obraťte se na servisní středisko a požádejte o výměnu.

**Upozornění:** Při otevření dvířek chladicího oddílu se rozsvítí vnitřní osvětlení. Pokud dvířka zůstanou otevřena po dobu delší než 8 minut, světlo se automaticky vypne.



## VENTILÁTOR

Ventilátor udržuje rovnoměrnější teplotu uvnitř chladicího oddílu, a tím zajišťuje lepší podmínky pro uchování potravin.

Z výroby je ventilátor zapnutý.

Ventilátor je vhodné ponechat zapnutý, aby mohla funkce „6th Sense“ správně fungovat, a také když teplota okolního vzduchu překročí 27–28 °C, pokud si všimnete kapek vody na skleněných policích nebo při vysoké vlhkosti.

Chcete-li ventilátor vypnout, stiskněte tlačítko ventilátoru.

Upozorňujeme, že je-li ventilátor zapnutý, neznamená to, že bude nepřetržitě fungovat. Ventilátor se spouští/zastavuje v závislosti na teplotě nebo vlhkosti uvnitř chladničky.

Z tohoto důvodu je naprosto normální, že se ventilátor netočí, i když je zapnutý.

Tlačítko TEPLoty

Tlačítko RYCHLÉ CHLAZENÍ

## Funkce RYCHLÉHO CHLAZENÍ

Funkci Rychlého chlazení se doporučuje používat: – ke zvýšení rychlosti chlazení chladicího oddílu při uložení velkého množství potravin.

Přejete-li si aktivovat funkci rychlého chlazení, stiskněte a po dobu 3 sekund držte tlačítko pro teplotu nacházející se na ovládacím panelu, dokud se všechny 3 LED kontrolky nerozsvítí.



Funkce se automaticky deaktivuje po 6 hodinách a teplota se vrátí zpět na předchozí nastavenou hodnotu. Funkci lze také vypnout ručně, a to stisknutím a podržením tlačítka pro teplotu na ovládacím panelu po dobu 3 sekund.

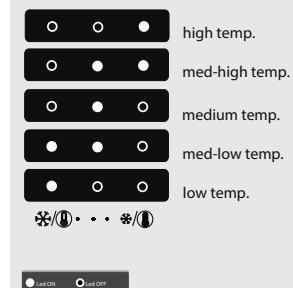
## Tlačítko teploty

K nastavení teploty od nejteplejší přes střední až po nejchladnější použijte tlačítko teploty na ovládacím panelu.

Nastavení teploty se po stisknutí tohoto tlačítka cyklicky mění.

Při prvním zapojení spotřebiče se teplota nastaví na střední hodnotu (nastavení z výroby).

Následující tabulka ukazuje nastavení teploty:

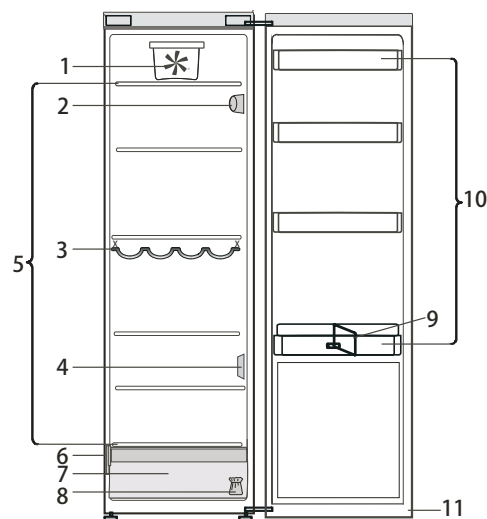


**Poznámka:** Zobrazené hodnoty odpovídají průměrné teplotě v celé chladničce.

## TABULKA S POPLACHY

TYP VÝSTRAHY	Signalizace	Příčina	Řešení
Upozornění při otevřených dvířkách	Světlo v chladničce bliká	Dvířka byla otevřena déle než 5 minut.	Zavřete dveře
Upozornění při otevřených dvířkách	Světlo v chladničce se vypnulo	Dvířka byla otevřena déle než 8 minut.	Zavřete dveře
Závada	Bliká některá z kontrolky teploty	Jedná se o závadu produktu.	Obraťte se na servisní středisko

Før man anvender apparatet, skal man omhyggeligt læse den medfølgende vejledning.



1. Ventilator\*
2. Elektronisk betjeningspanel/belysning
3. Flaskehylde\*
4. Sensordæksel
5. Hylde
6. Typeplade med varenavn
7. Frugt-/grønsagsskuffe
8. Lågevendingssæt
9. Flaskeholder\*
10. Dørhylde
11. Lågens pakning

\* Findes på valgte modeller

### TÆNDING AF APPARATET

Når strømstikket sættes i stikkontakten, starter apparatet automatisk. Når der er tændt for apparatet, skal der gå mindst 4-6 timer, inden der anbringes madvarer i det. Når apparatet sluttes til strømforsyningen, tænder displayet, og alle ikonerne vises i ca. 1 sekund. De fabriksindstillede værdier for køleafdelingen tænder.

### ÆNDRING AF DØRENS ÅBNINGSRETNING

- se den medfølgende brugervejledning (Version\_2)  
Det anbefales, at ændring af lågens åbningsretning udføres af to personer.

Dørens åbningsretning kan ikke ændres for:

- modeller med integreret håndtag
- modeller med glaspanel på døren.

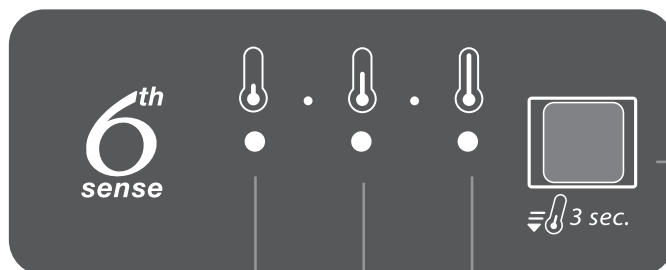
**Specifikationer, tekniske data og billeder kan variere afhængigt af modellen**

### 6<sup>th</sup> SENSE

Denne funktion fungerer automatisk for at sikre optimale betingelser for de opbevarede fødevarer.

Funktionen "6th Sense" aktiveres automatisk:

- når der er anbragt en større mængde madvarer i køleskabet
- når køleskabsdøren har været åbnet i lang tid
- når der forekommer en længerevarende strømafbrydelse, så temperaturen i skabet stiger så meget, at der ikke længere kan garanteres en korrekt opbevaring af madvarerne.



Kontrollamper, der viser den aktuelle temperaturindstilling eller funktionen Lynafkøling.

### KØLESKABSLYS

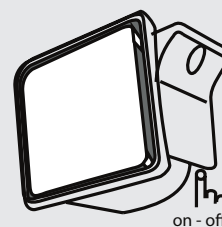
Lyssystemet i køleafdelingen bruger lysdioder, der giver en bedre belysning, og som har et meget lavt forbrug af energi. Hvis lysdiode-belysningsystemet ikke fungerer, skal det udskiftes af serviceafdelingen.

**VIGTIGT:** Køleafdelingens lys tænder, når lågen åbnes. Hvis lågen holdes åben i mere end 8 minutter, slukkes lyset automatisk.

### Funktionen LYNAFKØLING

Det anbefales at bruge funktionen Lynafkøling til at:  
- afkorte afkølingens varighed i køleafdelingen, når der anbringes meget store mængder af madvarer heri.  
Tryk og hold knappen Temperatur på betjeningspanelet trykket i 3 sekunder, indtil alle 3 lysdioder er tændt, for at aktivere funktionen Lynafkøling.

Funktionen deaktiveres automatisk efter 6 timer og går tilbage til den forrige indstilling. Funktionen kan inaktiveres manuelt ved at trykke på knappen Temperatur på betjeningspanelet og holde den inde i 3 sekunder.



### VENTILATOR

Ventilatoren forbedrer temperaturfordelingen i køleafdelingen, hvilket giver en bedre opbevaring af madvarerne.

Ventilatoren er som standard tændt.

Det anbefales, at lade ventilatoren være tændt, så funktionen "6th Sense" kan fungere korrekt, samt når rumtemperaturen er over 27 - 28° C, hvis der er vanddråber på glashylderne, eller når det er meget fugtigt.

Tryk på knappen for at slukke for ventilatoren.

Bemærk, at ventilatoren ikke kører konstant, når der er tændt for den. Ventilatoren aktiveres/deaktiveres afhængigt af temperatur- og/eller fugtighedsniveauet i køleafdelingen.

Det er derfor helt normalt, at ventilatoren ikke kører, selvom der er tændt for den.

### KNAPPEN Temperatur

Tryk på knappen Temperatur på betjeningspanelet, for at justere temperaturen fra det varmeste niveau til det koldeste.

Temperaturindstillingen ændres trinvis, hver gang der trykkes på knappen Temperatur.

Når apparatet tændes første gang, er den fabriksindstillede temperatur valgt (middelposition).

Nedenstående tabel viser temperaturindstillingerne:

- high temp.
- med-high temp.
- medium temp.
- med-low temp.
- low temp.

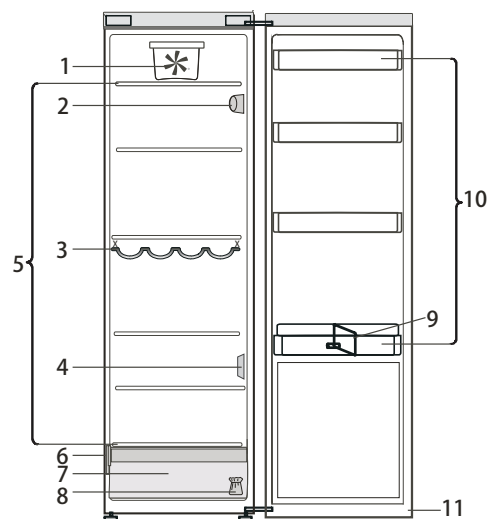


**Bemærk:** De viste temperaturindstillinger svarer til den gennemsnitlige temperatur i hele køleskabet.

## ALARMTABEL

ALARMTYPE	Signal	Årsag	Løsningsforslag
Alarm for åben låge	Køleskabslys blinker	Døren har været åben i mere end 5 minutter.	Luk lågen
Alarm for åben låge	Køleskabslys SLUKKET	Døren har været åben i mere end 8 minutter.	Luk lågen
Funktionsfejl	En temperaturkontrollampe blinker	Funktionsfejl med apparatet.	Kontakt Service

Lees de Gebruiksaanwijzing voordat u het apparaat gebruikt.



1. Ventilator\*
2. Elektronisch bedieningspaneel/verlichting
3. Flessenrek\*
4. Afdekking sensor
5. Schappen
6. Typeplaatje met handelsnaam
7. Crisper voor groente en fruit
8. Set om de deur om te draaien
9. Flessenhouder\*
10. Deurvakken
11. Deurafdichting

\* Beschikbaar op bepaalde modellen

#### IN WERKING STELLEN VAN HET APPARAAT

Nadat de stekker in het stopcontact is gestoken, begint het apparaat automatisch te werken. Wacht nadat u het apparaat heeft ingeschakeld, minstens 4-6 uur voordat u levensmiddelen in het apparaat legt. Wanneer het apparaat wordt aangesloten op de netvoeding wordt het display verlicht en worden alle pictogrammen gedurende circa 1 seconde weergegeven. De standaardwaarden (fabriekswaarden) van de instellingen van de koelkast lichten op.

#### SCHARNIERZIJDE DEUR OMKEREN

- zie meegeleverde Gebruiksaanwijzing (Versie\_2)  
Het wordt aanbevolen om de scharnierzijde van de deur met twee personen om te keren.  
Er is geen omkering van de scharnierzijde voorzien voor:  
- modellen met geïntegreerde handgreep  
- modellen met glaspaneel in de deur.

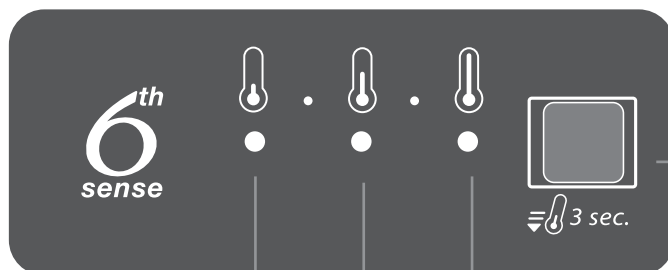
**Specificaties, technische gegevens en afbeeldingen kunnen per model verschillen**

#### 6TH<sup>th</sup>SENSE

Deze functie werkt automatisch om optimale omstandigheden te behouden voor het bewaren van de levensmiddelen.

De functie "6th Sense" wordt automatisch geactiveerd wanneer:

- een grote hoeveelheid levensmiddelen in de koelkast wordt geplaatst
- de koelkastdeur gedurende een langere periode geopend blijft
- er een langdurige stroomuitval is geweest en de binnentemperatuur van het apparaat te hoog is geworden voor de juiste conservering van de voedingsmiddelen.



LED-controlelampjes voor het weergeven van de huidige temperatuurwaarde of de functie Snel koelen.

#### KOELKASTVERLICHTING

Het verlichtingssysteem in het koelkastcompartiment maakt gebruik van Led-verlichting voor een betere verlichting en een zeer laag energieverbruik.

Als het systeem met ledverlichting niet werkt, contact opnemen met de Consumentenservice om het te laten vervangen.

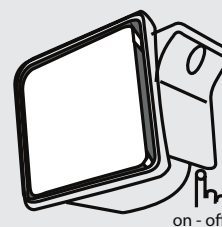
**Belangrijk:** De binnenverlichting van het koelkastcompartiment gaat branden wanneer de deur van de koelkast geopend wordt. Als de deur langer dan 8 minuten geopend blijft, wordt de verlichting automatisch uitgeschakeld.

#### Functie SNEL KOELEN

Het gebruik van de functie Snel koelen wordt aanbevolen:  
- het verhogen van de koelsnelheid als er zeer veel levensmiddelen in het koelvak wordt geplaatst  
Voor het activeren van de functie Snel koelen de temperatuurtoets op het bedieningspaneel 3 seconden ingedrukt houden totdat alle drie de leds blijven branden.



De functie wordt automatisch gedeactiveerd na 6 uur en er wordt teruggekeerd naar de eerder geselecteerde waarde. De functie kan handmatig worden gedeactiveerd door de toets Temperatuur op het bedieningspaneel 3 seconden ingedrukt te houden.

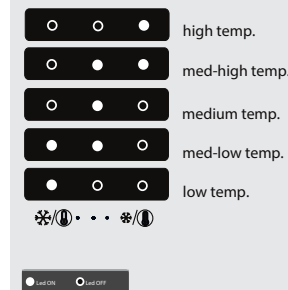


#### VENTILATOR

De ventilator verbetert de temperatuurverdeling in de koelkast, waardoor de etenswaar beter geconserveerd wordt.  
De ventilator is standaard ingeschakeld.  
Geadviseerd wordt de ventilator ingeschakeld te laten, zodat de functie "6th Sense" correct werkt en tevens als de temperatuur van de omgevingslucht hoger is dan 27 ÷ - 28 °C, als u waterdruppels op de glasplaten ziet of onder zeer vochtige omstandigheden.  
Druk op de knop van de ventilator om de ventilator uit te schakelen. Vergeet niet dat als de ventilator is ingeschakeld, deze niet continu zal werken. De ventilator start/stopt met werken afhankelijk van de temperatuur en/of de vochtigheidsgraad in de koelkast.  
Het is dus helemaal normaal als de ventilator niet werkt, ook al is hij ingeschakeld.

#### TEMPERATUURtoets

Druk op de toets Temperatuur op het bedieningspaneel om de temperatuur van het hoogste, via het minder hoge naar het laagste niveau in te stellen. Door op de Temperatuur toets te drukken, wordt de temperatuurinstelling steeds opnieuw gewijzigd. Bij de eerste keer aansluiten van het apparaat staat de temperatuurwaarde in de middenstand (fabrieksinstelling). De onderstaande tabel toont de temperatuurwaarden:

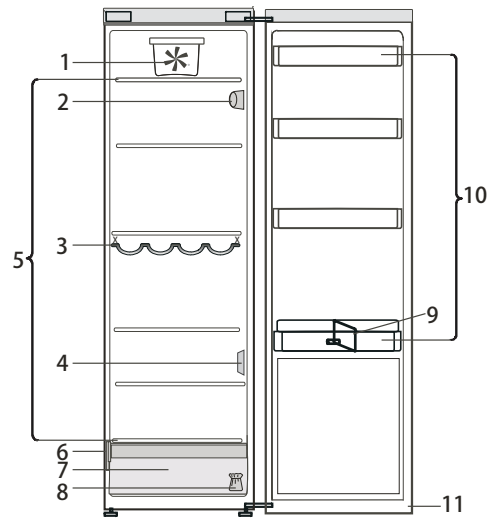


**Opmerking:** De weergegeven temperatuurinstelling komt overeen met de gemiddelde temperatuur in de hele koelkast.

#### TABEL MET ALARMEN

ALARMTYPE	Signaal	Oorzaak	Oplossing
Alarm deur open	Koelkastverlichting knippert	De deur heeft langer dan 5 minuten open gestaan.	Sluit de deur
Alarm deur open	Koelkastverlichting UIT	De deur heeft langer dan 8 minuten open gestaan.	Sluit de deur
Functiestoring	Alle temperatuurlampjes knipperen	Storing in het product.	Contact opnemen met de Consumentenservice

Lue käyttöohjeet huolellisesti ennen laitteen käyttöä.



1. Tuuletin\*
2. Elektroninen käyttöpaneeli / valoyksikkö
3. Pulloteline\*
4. Anturin suojakansi
5. Hyllyalue
6. Arvokilpi, jossa laitteen kaupan nimi
7. Hedelmä- ja vihanneslaatikko
8. Oven kätisyyden vaihtotarvikkeet
9. Pullonpidike\*
10. Ovihyllyt
11. Oven tiiviste

\* Tietyissä malleissa

#### LAITTEEN KÄYNNISTÄMINEN

Laite käynnistyy automaattisesti, kun se kytketään verkkovirtaan. Odota laitteen käynnistymisen jälkeen ainakin 4–6 tuntia, ennen kuin asetat elintarvikkeita laitteen sisälle. Kun laite kytketään sähköverkkoon, näyttöön syttyy valo ja kaikki kuvakkeet näkyvät näytössä noin 1 sekunnin ajan. Jääkaappiosaston (tehtaan) oletusarvot tulevat näyttöön.

#### OVEN KÄTISYYDEN VAIHTAMINEN

- katso lisätietoja laitteen mukana toimitettavista käyttöohjeista (Versio 2)  
Oven kätisyyden vaihtaminen onnistuu helpoiten kahden henkilön toimesta.  
Oven kätisyyttä ei voida vaihtaa, jos:  
- mallissa on integroitu kahva  
- mallin ovessa on lasipaneeli.

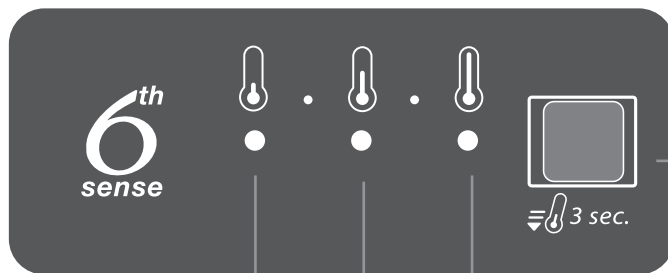
**Varustelu, tekniset tiedot ja kuvat saattavat vaihdella mallikohtaisesti**

#### 6<sup>th</sup> SENSE

Tämän toiminnon tarkoituksena on varmistaa automaattisesti elintarvikkeiden optimaaliset säilytysolosuhteet.

"6th Sense" -toiminto aktivoituu automaattisesti, kun:

- jääkaappiin asetetaan kerralla suuri määrä elintarvikkeita
- jääkaapin ovi jää auki pitkäksi aikaa
- pitkän sähkökatkon aikana, jos laitteen sisälämpötila nousee arvoon, jossa elintarvikkeiden turvallinen säilytys ei ole taattu.



LED-valot näyttävät senhetkisen lämpötila-asetuksen tai pikajäähdytystoiminnon käytön.

#### JÄÄKAAPIN SISÄVALO

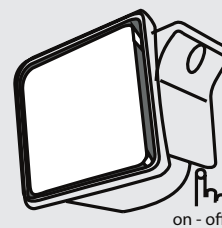
Jääkaappiosaston sisällä oleva valojärjestelmä käyttää LED-valoja. Niillä aikaansaadaan parempi valaistus ja niiden energiankulutus on hyvin alhainen.  
Jos LED-valojärjestelmä ei toimi, ota yhteys huoltopalveluun valojen vaihtamiseksi.

**Tärkeää:** Jääkaappiosaston sisävalo syttyy, kun jääkaapin ovi avataan. Jos ovea pidetään auki yli 8 minuuttia, valo sammuu automaattisesti.

#### PIKAJÄÄHDYTYSTOIMINTO

Pikajäähdytystoiminnon käyttöä suositellaan seuraavissa tilanteissa:  
- tehostamaan jäähdytysnopeutta, kun jääkaappiosastoon on asetettu kerralla suuri määrä elintarvikkeita.  
Pikajäähdytystoiminto aktivoidaan käyttöpaneelista painamalla lämpötilapainiketta ja pitämällä sitä painettuna 3 sekunnin ajan, kunnes kaikki 3 LED-valoa syttyvät.

Toiminto päättyy automaattisesti 6 tunnin jälkeen. Laite siirtyy käyttämään edellistä valittua lämpötila-asetusta. Toiminto voidaan kytkeä pois päältä manuaalisesti painamalla ja pitämällä painettuna käyttöpaneelin lämpötilapainiketta 3 sekunnin ajan.



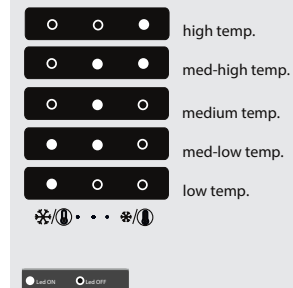
#### TUULETIN

Tuuletin jakaa lämpötilan paremmin jääkaapin sisällä, jolloin elintarvikkeiden säilyvyys paranee.  
Tuuletin on oletuksena päällä.  
On suositeltavaa pitää tuuletin päällekytkettynä, jotta 6th Sense -toiminto toimisi oikein. Sitä suositellaan myös, jos ulkolämpötila on yli 27-28 °C tai jos lasihyllyillä näkyy vesipisarointia tai ilmankosteus on erittäin korkea.  
Tuuletin kytketään pois toiminnasta tuulettimen painikkeella.  
Huomaa, että tuuletin ei toimi jatkuvasti, vaikka se on kytketty päälle. Tuuletin käynnistyy/pysähtyy jääkaapin lämpötilan ja/tai kosteustason mukaisesti. Tämän vuoksi on täysin normaalia, jos tuuletin ei toimi, vaikka se on kytketty päälle.

#### LÄMPÖTILA-painike

Voit säätää lämpötilaa lämpimimmästä alemmas kylmimpään tasoon painamalla lämpötilapainiketta käyttöpaneelissa.  
Kun painat lämpötilapainiketta, lämpötila-asetus vaihtuu syklisesti.  
Kun laitteeseen kytketään virta ensimmäistä kertaa, lämpötila on säädetty keskitasolle (tehdasasetus).

Seuraavassa taulukossa on esitetty lämpötila-asetukset:

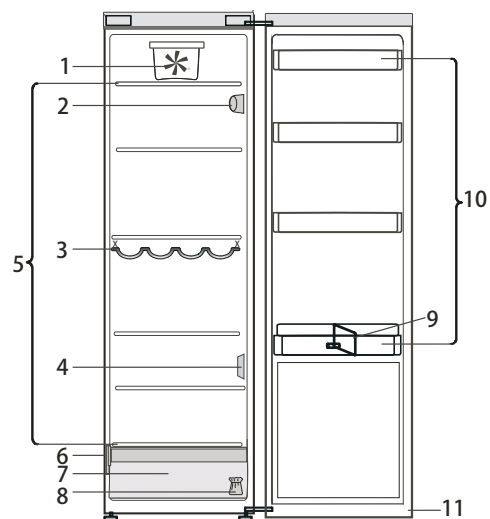


**Huomaa:** Näytössä näytettävät arvot vastaavat koko jääkaapin keskimääräistä lämpötilaa.

## HÄLYTYKSET-TAULUKKO

HÄLYTYKSEN TYPPI	Varoitusmerkki	Syy	Ratkaisu
Ovi auki -hälytys	Jääkaapin valo vilkkuu.	Ovi on ollut avoinna yli 5 minuuttia.	Sulje ovi.
Ovi auki -hälytys	Jääkaapin valo SAMMUU.	Ovi on ollut avoinna yli 8 minuuttia.	Sulje ovi.
Toimintahäiriö	Jokin lämpötilan merkkivaloista vilkkuu.	Laitteen toimintahäiriö.	Ota yhteyttä huoltopalveluun

Lisez attentivement la notice d'utilisation avant d'utiliser l'appareil.



1. Ventilateur\*
2. Panneau de commande électronique / éclairage
3. Galerie porte-bouteilles\*
4. Couvercle du capteur
5. Zone à clayettes
6. Étiquette signalétique avec nom commercial
7. Bac à fruits et légumes
8. Kit pour l'inversion du sens d'ouverture de la porte
9. Porte-bouteille\*
10. Balconnets
11. Joint de porte

\* Disponible sur certains modèles

#### MISE EN MARCHÉ DE L'APPAREIL

L'appareil se met automatiquement en marche une fois branché. Une fois l'appareil en marche, attendez au moins 4 à 6 heures avant d'y placer des aliments. Lorsque l'appareil est branché à l'alimentation électrique, l'afficheur s'allume et toutes les icônes s'allument pendant environ 1 seconde. Les valeurs par défaut (réglées en usine) du compartiment réfrigérateur s'allument.

#### COMMENT INVERSER LE SENS D'OUVERTURE DE LA PORTE

- voir la notice d'utilisation jointe (Version\_2)  
Il est recommandé que deux personnes effectuent l'opération d'inversement du sens d'ouverture de la porte.  
L'inversion du sens d'ouverture de porte n'est pas prévu pour :  
- les modèles avec poignée intégrée  
- les modèles de porte comportant un panneau en verre.

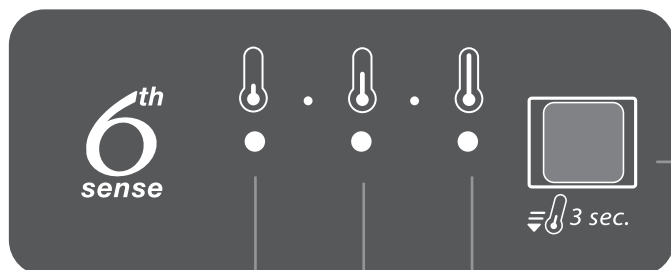
Les caractéristiques, données techniques et images peuvent varier en fonction du modèle

#### 6<sup>th</sup> SENSE

La fonction se met automatiquement en marche pour garantir des conditions optimales pour la conservation des aliments.

La fonction « 6th Sense » est activée automatiquement lorsque :

- une grande quantité d'aliments est placée dans le réfrigérateur
- la porte du réfrigérateur est laissée ouverte pendant une période prolongée
- une coupure de courant prolongée se produit. Celle-ci est susceptible de faire augmenter la température à l'intérieur de l'appareil de façon telle à ne plus garantir une conservation optimale des aliments.



Voyants DEL affichant le point de réglage actuel de la température ou la fonction Refroidissement rapide.

#### ÉCLAIRAGE DU RÉFRIGÉRATEUR

Le système d'éclairage à l'intérieur du compartiment réfrigérateur utilise une ampoule DEL, ce qui permet un meilleur éclairage ainsi qu'une consommation d'énergie plus faible. Si le système d'éclairage LED ne fonctionne pas, contactez le Service Après-vente pour le remplacer.

**Important :** L'éclairage du compartiment réfrigérateur s'allume à l'ouverture de la porte. Si la porte est laissée ouverte pendant plus de 8 minutes, l'ampoule s'éteint automatiquement.

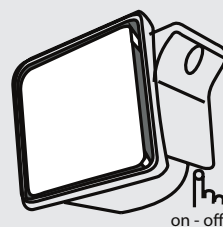
#### Fonction REFROIDISSEMENT RAPIDE

L'utilisation de la fonction Refroidissement rapide est recommandée :

- pour augmenter la vitesse de refroidissement du compartiment réfrigérateur lorsque vous y placez une très grande quantité d'aliments,
- Pour activer la fonction Refroidissement rapide, appuyez sur la touche Température pendant 3 secondes sur le panneau de commande jusqu'à ce que les 3 voyants s'allument.



La fonction est automatiquement désactivée après 6 heures et retourne au point de réglage précédent. La fonction peut être désactivée manuellement en appuyant sur la touche Température du panneau de commande pendant 3 secondes.

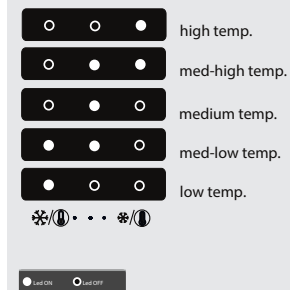


#### VENTILATEUR

Le ventilateur assure une diffusion homogène de la température à l'intérieur du réfrigérateur, permettant une meilleure conservation des aliments. Le ventilateur est activé par défaut. Il est recommandé de ne pas désactiver le ventilateur de sorte que la fonction « 6th Sense » puisse fonctionner correctement, mais également lorsque la température ambiante dépasse 27 ou 28 °C, ou si des gouttes d'eau sont présentes sur les clayettes en verre, ou encore si le taux d'humidité est particulièrement élevé. Pour ce faire, appuyez sur la touche du ventilateur. Il convient de noter que, même s'il est activé, le ventilateur ne fonctionne pas en continu. Il s'activera/désactivera en fonction de la température et/ou du niveau d'humidité à l'intérieur du réfrigérateur. Par conséquent, il est normal que le ventilateur ne tourne pas même s'il est activé.

#### Touche TEMPÉRATURE

Appuyez sur la touche Température sur le panneau de commande pour régler la température de la moins froide à la plus froide. En appuyant sur la touche Température, le réglage de la température changera de manière cyclique. Lors du premier branchement, la valeur pré-réglée de la température est à la position moyenne (réglage en usine). Le tableau suivant indique les valeurs pré-réglées de température :

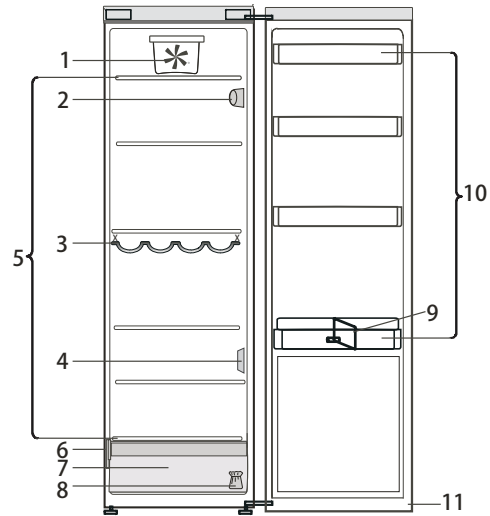


**Remarque :** Les valeurs affichées correspondent à la température moyenne dans tout le réfrigérateur.

### TABLEAU DES ALARMES

TYPE D'AVERTISSEMENT	Signal	Cause	Solution
Alarme de porte ouverte	Le voyant du réfrigérateur clignote	La porte est restée ouverte plus de 5 minutes.	Fermez la porte
Alarme de porte ouverte	La lumière du réfrigérateur est éteinte	La porte est restée ouverte plus de 8 minutes.	Fermez la porte
Défaillance	Un des voyants de température clignote	Mauvais fonctionnement de l'appareil.	Contactez le Service après-vente

**Lesen Sie vor Gebrauch des Geräts die Gebrauchsanleitung aufmerksam durch.**



1. Gebläse\*
2. Elektronisches Bedienfeld / Beleuchtungseinheit
3. Flaschenfach\*
4. Sensorabdeckung
5. Ablagen im Bereich
6. Typenschild mit Handelsnamen
7. Obst- und Gemüsefach
8. Bausatz für Türanschlagwechsel
9. Flaschenkamm\*
10. Türeinsätze
11. Türdichtung

\* Verfügbar bei ausgewählten Modellen

**INBETRIEBNAHME DES GERÄTES**

Den Netzstecker in die Steckdose stecken; das Gerät startet automatisch. Warten Sie nach der Inbetriebnahme des Gerätes mindestens 4-6 Stunden mit dem Einlegen von Lebensmitteln. Nach dem Anschluss an das Stromnetz leuchtet das Display auf und ungefähr 1 Sekunde lang werden alle Symbole angezeigt. Die werkseitigen Einstellwerte des Kühlschranks werden eingeblendet.

**TÜRANSCHLAG WECHSELN**

- siehe beigefügte Gebrauchsanleitung (Version\_2)  
Es wird empfohlen, den Türanschlag zu zweit zu wechseln.  
In folgenden Fällen ist kein Türanschlagwechsel vorgesehen:  
- bei Modellen mit integriertem Griff  
- bei Modellen mit Glasbedienfeld in der Tür.

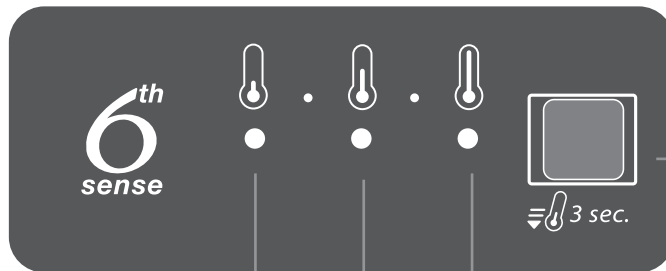
**Spezifikationen, technische Daten und Abbildungen können von Modell zu Modell unterschiedlich ausfallen**

**6<sup>th</sup> SENSE**

Diese Funktion stellt automatisch die optimalen Bedingungen zur Konservierung der aufbewahrten Lebensmittel sicher.

Die Funktion „6th Sense“ wird automatisch aktiviert, wenn:

- große Lebensmittelmengen in den Kühlschrank gegeben werden
- die Kühlschranktür längere Zeit geöffnet bleibt
- sich ein längerer Stromausfall ereignet hat und die Geräteinnentemperatur auf Werte angestiegen ist, die eine einwandfreie Konservierung der Lebensmittel beeinträchtigen könnten.



LEDs zur Anzeige der aktuellen Temperatureinstellung oder der Schnellkühlfunktion.

**KÜHLSCHRANKLICHT**

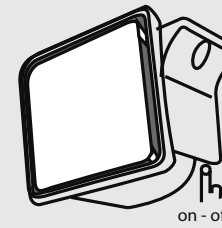
Im Lichtsystem in Inneren des Kühlfachs werden LED-Leuchten eingesetzt. Diese ermöglichen eine bessere Lichtausbeute bei sehr niedrigem Energieverbrauch.  
Falls das LED-System nicht funktioniert, kontaktieren Sie bitte den Kundendienst, um es zu ersetzen.

**Wichtig:** Beim Öffnen der Kühlschranktür schaltet sich die Innenbeleuchtung ein. Falls die Tür mehr als 8 Minuten lang geöffnet bleibt, schaltet sich das Licht von selbst aus.

**SCHNELLKÜHL-Funktion**

Die Verwendung der Schnellkühlfunktion wird empfohlen: - zur Erhöhung der Kühlgeschwindigkeit beim Platzieren großer Lebensmittelmengen  
Zum Aktivieren der Schnellkühlfunktion 3 Sekunden lang die Temperaturtaste auf der Bedientafel gedrückt halten, bis die 3 LEDs aufleuchten.

Die Funktion wird nach 6 Stunden automatisch deaktiviert und kehrt zum zuvor eingestellten Einstellpunkt zurück. Diese Funktion kann manuell abgebrochen werden, indem die Temperaturtaste auf der Bedientafel 3 Sekunden lang gedrückt wird.

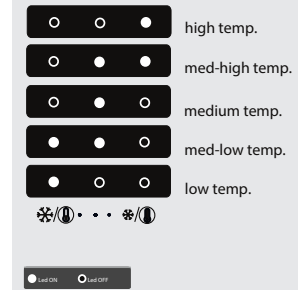


**GEBLÄSE**

Das Gebläse sorgt für eine gleichmäßige Temperaturverteilung im Kühlfach und somit für eine optimale Konservierung des Kühlgutes.  
Normalerweise ist das Gebläse eingeschaltet.  
Es empfiehlt sich, das Gebläse eingeschaltet zu lassen, damit die Funktion 6th Sense korrekt arbeiten kann, wenn die Umgebungstemperatur über 27- 28 °C liegt, wenn Sie Wassertropfen auf den Glasablagen entdecken, sowie in extrem feuchter Umgebung.  
Drücken Sie zum Abschalten des Gebläses die entsprechende Taste.  
Bitte beachten Sie, dass das Gebläse nicht kontinuierlich arbeitet, auch wenn es eingeschaltet ist. Je nach Temperatur und/oder Feuchtigkeitsgrad im Kühlraum hört das Gebläse ab und zu auf oder startet neu.  
Es ist also völlig normal, wenn sich das Gebläse nicht bewegt, auch wenn es eingeschaltet ist.

**TEMPERATURTASTE**

Drücken Sie die Temperaturtaste auf dem Bedienfeld, um die Temperatur von der wärmsten bis zur kältesten Position einzustellen.  
Mit der Temperaturtaste kann zyklisch durch die Temperatureinstellungen hindurchgeschaltet werden.  
Beim ersten Einschalten ist die Temperatur auf die mittlere Stellung eingestellt (Werkseinstellung).  
Die folgende Tabelle zeigt die Temperatur-Einstellstufen:



**Hinweis:** Die angezeigten Einstellwerte entsprechen der Durchschnittstemperatur im gesamten Kühlschrank.

TEMPERATUR-Taste

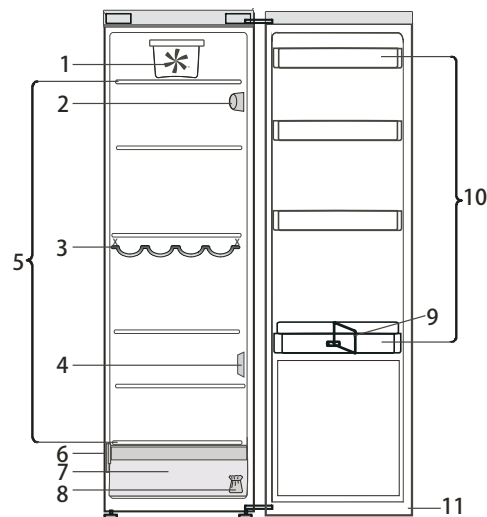
SCHNELL KÜHLEN-Taste

**ALARMTABELLE**

ALARMTYP	Anzeige	Ursache	Abhilfe
Alarm Tür offen	Kühlschrankbeleuchtung blinkt	Die Tür war länger als 5 Minuten geöffnet.	Schließen Sie die Gerätetür
Alarm Tür offen	Kühlschranklicht ist AUS	Die Tür war länger als 8 Minuten geöffnet.	Schließen Sie die Gerätetür
Störung	Eine Temperaturanzeige blinkt	Produktstörung.	Kontaktieren Sie den Kundenservice



Διαβάστε τις "Οδηγίες χρήσης" προσεκτικά πριν χρησιμοποιήσετε τη συσκευή.



1. Ανεμιστήρας\*
2. Ηλεκτρονικός πίνακας ελέγχου / φως
3. Ράφι μπουκαλιών\*
4. Κάλυμμα αισθητήρα
5. Χώρος ραφιών
6. Ετικέτα τεχνικών χαρακτηριστικών με εμπορική ονομασία
7. Στο συρτάρι διατήρησης φρούτων και λαχανικών
8. Κιτ για αναστρέψιμες πόρτες
9. Στήριγμα μπουκαλιών\*
10. Ράφια πόρτας
11. Λάστιχο της πόρτας

\*Διατίθεται σε επιλεγμένα μοντέλα

**ΠΩΣ ΝΑ ΕΚΚΙΝΗΣΕΤΕ ΤΗ ΣΥΣΚΕΥΗ**

Μόλις συνδέσετε τη συσκευή στην πρίζα, η λειτουργία ξεκινά αυτόματα. Μετά την εκκίνηση της συσκευής, περιμένετε τουλάχιστον 4-6 ώρες πριν τοποθετήσετε τρόφιμα στο εσωτερικό της. Όταν η συσκευή συνδεθεί στην παροχή ρεύματος, ανάβει η θόνη και εμφανίζονται όλα τα εικονίδια για περίπου 1 δευτερόλεπτο. Ανάβουν οι προεπιλεγμένες (εργοστασιακές) τιμές για το ψυγείο.

**ΠΩΣ ΝΑ ΑΝΤΙΣΤΡΕΨΕΤΕ ΤΟ ΑΝΟΙΓΜΑ ΤΗΣ ΠΟΡΤΑΣ**

- ανατρέξτε στις παρεχόμενες "Οδηγίες χρήσης" (Έκδοση\_2)  
 Η αντιστροφή του ανοίγματος της πόρτας συνιστάται να πραγματοποιείται από δύο άτομα.  
 Δεν προβλέπεται δυνατότητα αντιστροφής των θυρών για:  
 - μοντέλα με ενσωματωμένη λαβή  
 - μοντέλα με γυάλινη επιφάνεια στην πόρτα.

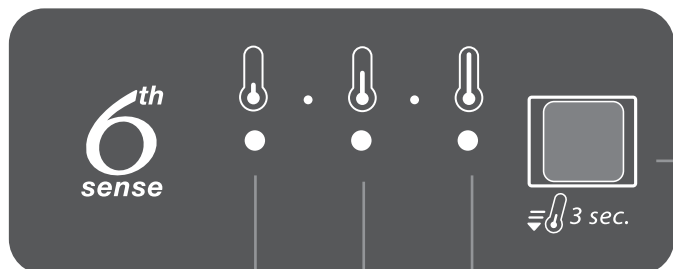
Οι προδιαγραφές, τα τεχνικά στοιχεία και οι εικόνες μπορεί να διαφέρουν από μοντέλο σε μοντέλο

**6<sup>th</sup> SENSE**

Η λειτουργία αυτή διασφαλίζει αυτόματα τις βέλτιστες συνθήκες συντήρησης των τροφίμων.

Η λειτουργία "6th Sense" ενεργοποιείται αυτόματα όταν:

- τοποθετήσετε μεγάλη ποσότητα τροφίμων στο ψυγείο
- η πόρτα του ψυγείου παραμένει ανοικτή για μεγάλο διάστημα
- παρουσιαστεί παρατεταμένη διακοπή ρεύματος, με αποτέλεσμα η εσωτερική θερμοκρασία της συσκευής να αυξηθεί σε τιμές που δεν διασφαλίζουν την ασφαλή συντήρηση των τροφίμων.

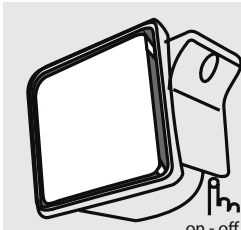


Ενδεικτικές λυχνίες του τρέχοντος επιπέδου θερμοκρασίας ή της λειτουργίας Ταχεία ψύξη.

**ΦΩΣ ΨΥΓΕΙΟΥ**

Το σύστημα φωτισμού στο εσωτερικό του ψυγείου χρησιμοποιεί λυχνίες LED, παρέχοντας καλύτερο φωτισμό και πολύ χαμηλή κατανάλωση ενέργειας.  
 Αν το σύστημα φωτισμού LED δεν λειτουργεί, επικοινωνήστε με το κέντρο εξυπηρέτησης πελατών για να το αντικαταστήσετε.

**Προσοχή:** Το φως του ψυγείου ανάβει όταν ανοίξει η πόρτα του ψυγείου. Αν η πόρτα παραμένει ανοικτή για περισσότερο από 8 λεπτά το φως θα σβήσει αυτόματα.



**ΑΝΕΜΙΣΤΗΡΑΣ**

Ο ανεμιστήρας βελτώνει την κατανομή της θερμοκρασίας εντός του ψυγείου, επιτρέποντας έτσι την καλύτερη συντήρηση των τροφίμων.  
 Ως προεπιλογή, ο ανεμιστήρας είναι ενεργοποιημένος.  
 Συνιστάται να διατηρείτε τον ανεμιστήρα ενεργοποιημένο, έτσι ώστε η λειτουργία "6th Sense" να μπορεί να λειτουργήσει κανονικά ακόμα και όταν η θερμοκρασία περιβάλλοντος είναι μεγαλύτερη από 27 ± - 28 °C ή αν παρατηρήσετε σταγόνες νερού στα γυάλινα ράφια ή σε συνθήκες πολύ υψηλής υγρασίας.  
 Για να απενεργοποιήσετε τον ανεμιστήρα πατήστε το κουμπί του ανεμιστήρα.  
 Λάβετε υπόψη σας ότι, όταν ο ανεμιστήρας είναι ενεργοποιημένος, δεν λειτουργεί διαρκώς. Ο ανεμιστήρας σταματά και ξεκινά ανάλογα με τα επίπεδα θερμοκρασίας ή/και υγρασίας εντός του ψυγείου.  
 Για αυτό, είναι απολύτως φυσιολογικό να μην κινείται ο ανεμιστήρας ακόμα και όταν είναι ενεργοποιημένος.

Κουμπί ΘΕΡΜΟΚΡΑΣΙΑ  
 ΚΟΥΜΠΙ ΤΑΧΕΙΑΣ ΨΥΞΗΣ

**Λειτουργία ΤΑΧΕΙΑ ΨΥΞΗ**

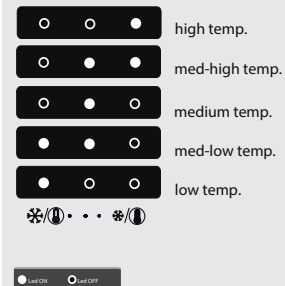
Η χρήση της λειτουργίας Ταχεία ψύξη συνιστάται:  
 - για να αυξήσετε την ικανότητα ψύξης του ψυγείου όταν τοποθετείτε πολύ μεγάλη ποσότητα φαγητού,  
 Για να ενεργοποιήσετε τη λειτουργία ταχείας ψύξης, κρατήστε πατημένο για 3 δευτερόλεπτα το κουμπί θερμοκρασίας στον πίνακα ελέγχου έως ότου ανάψουν και τα 3 LED.



Η λειτουργία απενεργοποιείται αυτόματα μετά από 6 ώρες και επιστρέφει στο προηγούμενο επιλεγμένο σημείο. Η λειτουργία μπορεί να απενεργοποιηθεί χειροκίνητα κρατώντας πατημένο για 3 δευτερόλεπτα το κουμπί θερμοκρασίας στον πίνακα ελέγχου.

**Κουμπί ΘΕΡΜΟΚΡΑΣΙΑΣ**

Πατήστε το κουμπί Θερμοκρασίας στον πίνακα χειρισμού για να ρυθμίσετε τη θερμοκρασία από το υψηλότερο στο μεσαίο και έως το χαμηλότερο επίπεδο. Πατώντας το κουμπί θερμοκρασίας, η ρύθμιση της θερμοκρασίας θα αλλάξει κυκλικά.  
 Την πρώτη φορά που συνδέεται η συσκευή η θερμοκρασία τίθεται στη μεσαία θέση (εργοστασιακή ρύθμιση).  
 Στον πίνακα που ακολουθεί εμφανίζονται οι θέσεις ρύθμισης της θερμοκρασίας:

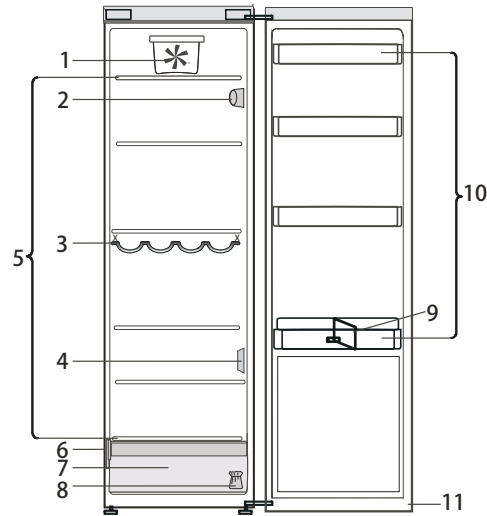


**Σημείωση:** Οι εμφανιζόμενες τιμές αντιστοιχούν στη μέση θερμοκρασία που επικρατεί σε ολόκληρο το ψυγείο.

**ΠΙΝΑΚΑΣ ΣΥΝΑΓΕΡΜΩΝ**

ΤΥΠΟΣ ΣΥΝΑΓΕΡΜΟΥ	Σήμα	Αιτία	Λύση
Συναγερμός ανοιχτής πόρτας	Αναβοσβήνει το φως στο ψυγείο	Η πόρτα έχει μείνει ανοικτή για παραπάνω από 5 λεπτά.	Κλείστε την πόρτα
Συναγερμός ανοιχτής πόρτας	Το φως στο ψυγείο είναι σβηστό	Η πόρτα έχει μείνει ανοικτή για παραπάνω από 8 λεπτά.	Κλείστε την πόρτα
Βλάβη	Αναβοσβήνει κάποια ένδειξη θερμοκρασίας	Δυσλειτουργία του προϊόντος.	Ενημερώστε το κέντρο σέρβις

**A készülék használata előtt olvassa el figyelmesen a használati útmutatót.**



1. Ventilátor\*
2. Elektronikus kezelőpanel/világítás
3. Palackállvány\*
4. Az érzékelő burkolata
5. Polctér
6. Adattábla a kereskedelmi névvel
7. Rekesz a zöldségek és gyümölcsök frissen tartásához
8. Ajtónyitás irányának megfordításához szükséges készlet
9. Palacktartó\*
10. Ajtópolcok
11. Ajtótmítés

\* Csak egyes modelleknél áll rendelkezésre

## A KÉSZÜLÉK BEKAPCSOLÁSA

Miután a készüléket csatlakoztatta az elektromos hálózathoz, automatikusan működni kezd. A készülék bekapcsolása után várjon legalább 4-6 órát, mielőtt az élelmiszert a készülékbe helyezné. Az elektromos hálózatra való csatlakoztatáskor a kijelző világitani kezd, és körülbelül egy másodpercre az összes ikon megjelenik a kijelzőn. A hűtőtér beállításainak alapértelmezett (gyári) értékei világitani kezdenek.

## AZ AJTÓNYITÁS IRÁNYÁNAK MEGFORDÍTÁSA

- lásd a készülékhez kapott Használati útmutatót (2. verzió)

Azt javasoljuk, hogy az ajtónyitás irányának megfordítását két személy végezze.

Az ajtó nyitásának iránya nem fordítható meg:

- a beépített fogantyút tartalmazó modellek esetében
- az ajtón üveggpanellel ellátott modellek esetében.

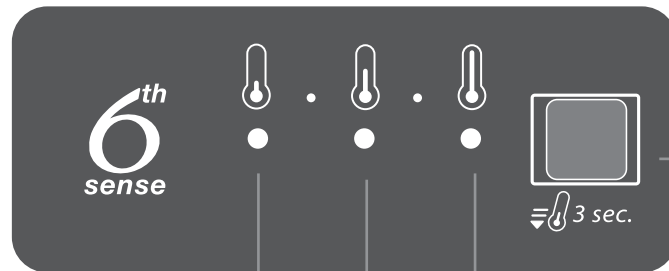
**A készülék jellemzői, a műszaki adatok és a képek készüléktípustól függően eltérőek lehetnek**

## 6<sup>th</sup> SENSE

Ez a funkció automatikusan beállítja az élelmiszerek tárolásához optimális feltételeket.

A „6th Sense” funkció automatikusan aktiválódik, amikor:

- nagy mennyiségű élelmiszert helyez a készülékbe;
- a készülék ajtaja hosszú ideig nyitva marad;
- hosszan tartó áramkimaradás történik, amelynek hatására a készülék hőmérséklete olyan szintre emelkedik, amely nem biztosítja az élelmiszerek biztonságos tárolását.

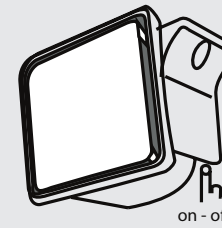


**LED-jelzőfények** az aktuális hőmérsékleti érték vagy a gyorshűtés funkció jelzésére.

## A HŰTŐSZEKRENY VILÁGÍTÁSA

A hűtőtér világítása LED-ekkel történik, ami jobb megvilágítást és rendkívül alacsony energiafogyasztást eredményez. Ha a LED-világítás nem működik, a csere érdekében vegye fel a kapcsolatot a vevőszolgálattal.

**Fontos:** A hűtőtér belső világítása akkor kapcsol be, ha a hűtő ajtaját kinyitja. Ha az ajtó 8 percnél hosszabb ideig marad nyitva, a világítás automatikusan kikapcsol.



## VENTILÁTOR

A ventilátor segítségével egyenletesebb hőmérséklet biztosítható a hűtőtérben, így hatékonyabban tárolhatók az élelmiszerek.

Alapértelmezés szerint a ventilátor be van kapcsolva.

Ha azt szeretné, hogy a „6th Sense” funkció megfelelően működjön, illetve amikor a környezeti levegő hőmérséklete meghaladja a 27 - 28 °C értéket, vagy azt tapasztalja, hogy az üvegpolicokon vízcsappek képződnek, vagy a páratartalom túlzott mértékű, akkor azt javasoljuk, hogy hagyja bekapcsolva a ventilátort.

A ventilátor kikapcsolásához nyomja meg a ventilátor gombját.

Kérjük, ne feledje, hogy amikor a ventilátor be van kapcsolva, nem fog folyamatosan működni. A ventilátor a hűtőszekrény belsejében lévő hőmérséklettel és/vagy páratartalomszinttel függően kezdi meg/hagyja abba a működést.

Ezért teljesen normális jelenség, ha a ventilátor éppen nem jár, annak ellenére, hogy be van kapcsolva.

**HŐMÉRSÉKLET gomb**

**GYORSHŰTÉS gomb**

## GYORSHŰTÉS funkció

A gyorshűtés funkció használata akkor ajánlott:

- ha növelni szeretné a hűtőtér hűtési kapacitását, amikor nagyobb mennyiségű élelmiszert pakol a készülékbe.
- A Gyorshűtés funkció bekapcsolásához nyomja meg és tartsa 3 másodpercig lenyomva a Hőmérséklet gombot a vezérlőpanelen addig, amíg mind a 3 LED jelzőfény világitani nem kezd.



A funkció 6 óra elteltével automatikusan kikapcsol, és visszatér az előzőleg kiválasztott értékre. A funkció manuálisan is kikapcsolható, ehhez nyomja meg és tartsa 3 másodpercig lenyomva a vezérlőpanelen lévő Hőmérséklet gombot.

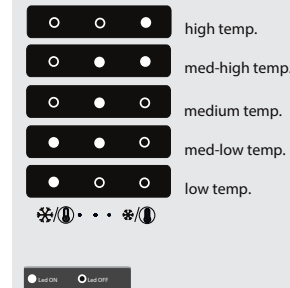
## HŐMÉRSÉKLET gomb

A vezérlőpanelen lévő Hőmérséklet gomb megnyomásával igény szerint a legmelegebb és a lehidegebb szint között állíthatja a hőmérsékletet.

A Hőmérséklet gomb megnyomására a hőmérséklet beállítása ciklikusan változik.

A készülék első alkalommal történő bekapcsolásakor a hőmérséklet középső pozícióba van állítva (ez a gyári beállítás).

A következő táblázat a hőmérsékleti beállításokat tartalmazza:

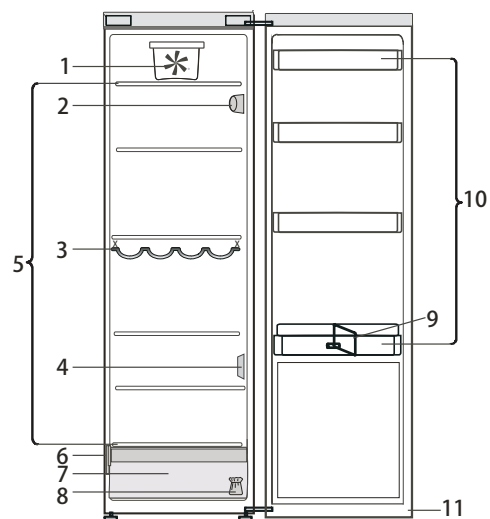


**Megjegyzés:** A megjelenített értékek a készülék egészében mért átlaghőmérsékletet jelzik.

## FIGYELMEZTETÉSEK TÁBLÁZATA

RIASZTÁS TÍPUSA	Jelzés	Ok	Megoldás
Nyitott ajtóra figyelmeztető jelzés	A hűtőszekrény világítása villog	Az ajtó 5 percnél tovább maradt nyitva.	Csukja be az ajtót
Nyitott ajtóra figyelmeztető jelzés	A hűtőszekrény világítása kikapcsol	Az ajtó 8 percnél tovább maradt nyitva.	Csukja be az ajtót
Hibás működés	A hőmérséklet jelzőfényei villognak	A készülék hibás működése.	Vegye fel a kapcsolatot a vevőszolgálattal

Prima di utilizzare l'apparecchio, leggere attentamente le Istruzioni per l'uso.



1. Ventola\*
2. Pannello comandi elettronico / luce
3. Mensola bottiglie\*
4. Coperchio sensore
5. Zona ripiani
6. Targhetta matricola con il nome commerciale
7. Cassetto per frutta e verdura
8. Kit reversibilità porta
9. Portabottiglie\*
10. Balconcini
11. Guarnizione della porta

\* Disponibile in modelli selezionati

#### ACCENSIONE DELL'APPARECCHIO

L'apparecchio si avvia in modo automatico, una volta collegato l'apparecchio alla rete di alimentazione. Dopo avere avviato l'apparecchio, attendere almeno 4-6 ore prima di introdurre alimenti. Quando l'apparecchio viene collegato all'alimentazione elettrica, il display si illumina e tutte le icone appaiono sul display per circa 1 secondo. Appaiono i valori predefiniti impostati in fabbrica per il comparto frigorifero.

#### INVERSIONE DEL SENSO DI APERTURA DELLA PORTA

- vedere le Istruzioni per l'uso allegate (Versione\_2)  
Si raccomanda che l'inversione del battente della porta venga effettuata da due persone.

L'inversione del senso di apertura della porta non è prevista per i:

- modelli con maniglia integrata
- modelli con pannello di vetro sulla porta.

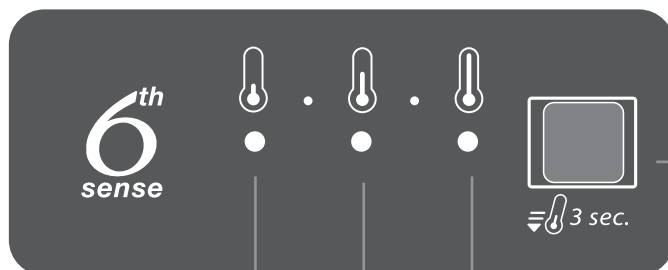
Caratteristiche, dati tecnici e immagini possono variare a seconda del modello

#### 6<sup>th</sup> SENSE

Funzione automatica che consente di assicurare le condizioni ottimali per preservare gli alimenti conservati.

La funzione "6th Sense" si attiva automaticamente quando:

- si introduce una grande quantità di alimenti nel frigorifero
- la porta del frigorifero viene lasciata aperta a lungo
- si verifica un'interruzione prolungata nella fornitura di corrente elettrica che causa un aumento della temperatura interna dell'apparecchio fino a valori che non possono garantire la conservazione sicura degli alimenti.



Indicatori LED per visualizzare l'impostazione della temperatura o la funzione Raffreddamento rapido.

#### LUCE FRIGORIFERO

L'illuminazione all'interno del comparto frigorifero utilizza lampadine a LED che consentono una migliore illuminazione e un consumo energetico molto basso.

Se il sistema di illuminazione a LED non funziona, rivolgersi al Servizio Assistenza per la sostituzione.

**Importante:** la luce del comparto frigorifero si accende quando si apre la porta del frigorifero. Se la porta viene lasciata aperta per più di 8 minuti la luce si spegnerà automaticamente.

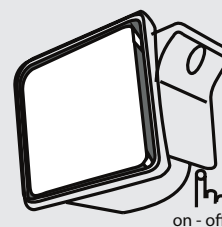
#### Funzione RAFFREDDAMENTO RAPIDO

L'uso della funzione Raffreddamento rapido è consigliata: - per aumentare la velocità di raffreddamento quando si introduce una quantità molto elevata di alimenti nel comparto frigorifero.

Per attivare la funzione Raffreddamento rapido, premere per 3 secondi il tasto Temperatura sul pannello comandi fino a quando tutti e tre i LED si accendono.



La funzione viene automaticamente disattivata dopo 6 ore e viene ripristinata l'impostazione precedentemente selezionata. La funzione può essere disattivata manualmente premendo il tasto Temperatura sul pannello comandi per 3 secondi.



#### VENTOLA

La ventola migliora la distribuzione della temperatura all'interno del comparto frigorifero, migliorando di conseguenza la conservazione degli alimenti.

La ventola è preimpostata come ATTIVA.

Si consiglia di mantenere la ventola attiva, in modo che la funzione 6th Sense possa funzionare correttamente anche quando la temperatura dell'aria dell'ambiente supera i 27 ÷ - 28°C o se sui ripiani di vetro sono presenti gocce d'acqua oppure in condizioni di forte umidità.

Per disattivare la ventola premere il relativo pulsante.

Tenere presente che quando è attivata, la ventola non funziona continuamente. La ventola si attiva/si arresta in base alla temperatura e/o al livello di umidità all'interno del frigorifero.

È pertanto assolutamente normale se la ventola è ferma anche quando è stata attivata.

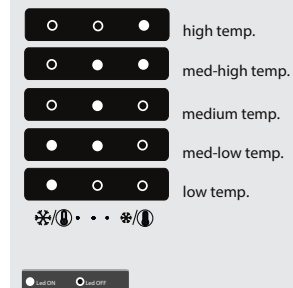
#### Tasto TEMPERATURA

Premere il tasto Temperatura sul pannello comandi per regolare la temperatura dal livello più caldo a un livello inferiore, fino al livello più freddo.

Premendo il tasto Temperatura, l'impostazione della temperatura cambia ciclicamente.

Al primo collegamento dell'apparecchio, la temperatura viene impostata sulla posizione intermedia (impostazione di fabbrica).

La seguente tabella mostra i livelli di impostazione della temperatura:

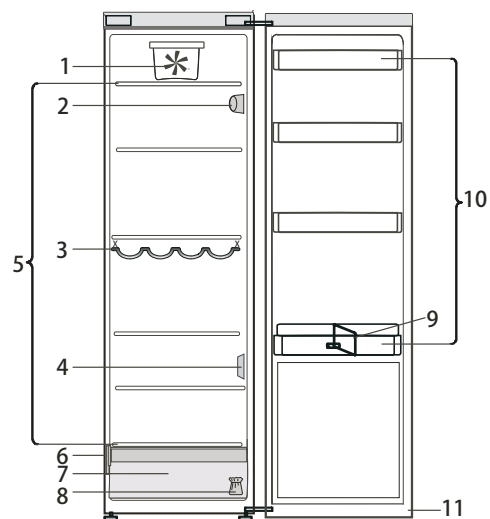


**Nota:** le impostazioni visualizzate corrispondono alla temperatura media in tutto il frigorifero.

#### TABELLA ALLARMI

TIPO DI ALLARME	Segnale	Causa	Soluzione
Allarme porta aperta	La luce frigorifero lampeggia	La porta è rimasta aperta per più di 5 minuti.	Chiudere la porta
Allarme porta aperta	La luce del frigorifero è spenta.	La porta è rimasta aperta per più di 8 minuti.	Chiudere la porta
Malfunzionamento	Uno degli indicatori di temperatura lampeggia	Malfunzionamento del prodotto.	Contattare il Servizio Assistenza

## Құрылғыны пайдаланудан бұрын Пайдалану нұсқауларын мұқият оқып шығыңыз.



1. Желдеткіш\*
2. Электронды басқару панелі / шам құралы
3. Бөтелке ұстағышы\*
4. Сенсор қақпағы
5. Негізгі сөрелер
6. Сауда атауы бар техникалық төлқұжаты
7. Жемістер мен көкөністерді сақтау ыдысы
8. Есіктің ашылу бағытын ауыстыру жинағы
9. Шөлмек ұстатқыш\*
10. Есік науалары
11. Есік тығыздағышы

\* Таңдалған үлгілерде қолжетімді

### ҚҰРЫЛҒЫНЫ ҚОСУ ЖОЛЫ

Құрылғыны желіге қосқаннан кейін ол автоматты түрде жұмыс істей бастайды. Құрылғыны іске қосқаннан кейін, оған тағамды салудан бұрын кем дегенде 4-6 сағат күте тұрыңыз. Құрылғы қуат көзіне қосылғанда дисплей жанады және барлық белгішелер дисплейде шамамен 1 секунд бойы көрсетіледі. Тоңазытқыш бөлімі параметрлерінің өдепкі (зауыттық) мәндері жанады.

### ЕСІКТІҢ АШЫЛУ БАҒЫТЫН АУЫСТЫРУ ЖОЛЫ

- қоса берілген Пайдалану нұсқауларын қараңыз (2\_нұсқа)

Есіктің ашылу бағытын ауыстыруды екі адам орындағаны жөн.

Келесі жағдайларда есіктің ашылу бағыты ауыстырыла алмайды:

- ендірілген тұтқасы бар үлгілер
- есігінде әйнек панелі бар үлгілер.

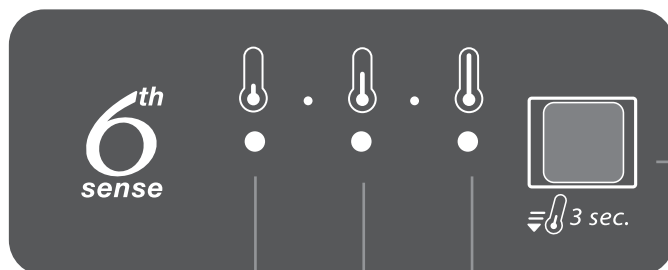
**Сипаттамалар, техникалық деректер және кескіндер әр үлгіде әртүрлі болуы мүмкін**

### 6<sup>th</sup> SENSE

Бұл функция тоңазытқыштағы тағамды сақтау мақсатында оңтайлы шарттарды қамтамасыз ету үшін автоматты түрде жұмыс істейді.

"6th Sense" функциясы келесі жағдайларда автоматты түрде белсендіріледі:

- тоңазытқышқа тағамның көп мөлшері жүктелген
- тоңазытқыш есігі ұзақ уақыт бойы ашық қалған
- а ұзақ уақыт тоқ ақаулығы орын алып, нәтижесінде құрылғының ішкі температурасы тағамның қауіпсіз сақталуына кепілдік бере алмайтын мәндерге артқан.



Индикатордың жарық диодтары ағымдағы температураның орнатылған мәндерін немесе Жылдам салқындату функциясын көрсетуге арналған.

### ТОҢАЗЫТҚЫШ ШАМЫ

Тоңазытқыш бөлімінің ішіндегі жарық жүйесі, жарықтың жақсы жануына мүмкіндік беретін, соған байланысты қуаттың аз шығындалуын қамтамасыз ететін жарық диодының шамын пайдаланады.

Жарық диод шамының жүйесі жұмыс істемесе, оны ауыстыру үшін, қызмет көрсету орталығымен хабарласыңыз.

**Маңызды:** Тоңазытқыштың есігі ашылған кезде тоңазытқыш бөлімінің шамы қосылады. Егер есік 8 минуттан артық ашық күйде қалса, шам автоматты түрде өшіріледі.

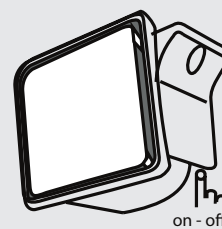
### ЖЫЛДАМ САЛҚЫНДАТУ функциясы

Жылдам салқындату функциясын пайдалану келесі жағдайларда ұсынылады:

- тоңазытқыш бөлімшеге тағамның өте көп мөлшері салынған кезде бөлімшенің суыту мүмкіндігін арттыру үшін,
- Салқындату режимін белсендіру үшін, барлық 3 жарық диоды жыпылықтап, қосылмағанша, басқару панеліндегі Температура түймесінің 3 секунд бойы басып ұстап тұрыңыз.



Функция 6 сағаттан кейін автоматты түрде өшіріліп, алдында таңдалып орнатылған мәнге қайтады. Басқару тақтасындағы температура түймесін 3 секунд бойы басып ұстау арқылы бұл функцияны қолмен өшіруге болады.



### ЖЕЛДЕТКІШ

Желдеткіш тоңазытқыш бөлімінің ішіндегі температура таратылуын жақсартып, тоңазытқыштағы тағамның жақсырақ сақталуына мүмкіндік береді.

Әдепкі ретінде, желдеткіш қосулы болады.

"6th Sense" функциясы тиісті түрде жұмыс жасау мақсатында және қоршаған ортаның температурасы 27 - 28°C градустан жоғары болғанда немесе шыны сөрелерде су тамшылары байқалса не аса жоғары ылғалдылық болса, желдеткішті іске қосу ұсынылады. Желдеткішті өшіру үшін желдеткіш түймесін басыңыз.

Желдеткіш қосылған кезде, оның үздіксіз түрде жұмыс жасамайтынын ескеріңіз. Желдеткіш құрылғының ішіндегі температура және/немесе ылғалдылық деңгейіне байланысты жұмысын бастайды/тоқтатады.

Желдеткіш қосулы болған жағдайдың өзінде желдеткіш қозғалмаса, ол толықтай қалыпты құбылыс болып табылады.

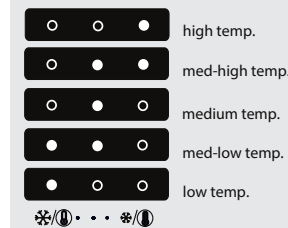
### ТЕМПЕРАТУРА түймесі

Температураны ең жылы деңгейден ең суық деңгейге дейін баптау үшін, басқару панеліндегі Температура түймесінің басыңыз.

Температура түймесінің басып арқылы, температураның орнатылуы циклдік түрде ауысады.

Құрылғыны бірінше рет қосқан кезде температураның орнатылған мәні орташа күйде болады (зауыттық параметр).

Келесі кесте температураның орнатылған мәндерін көрсетеді:



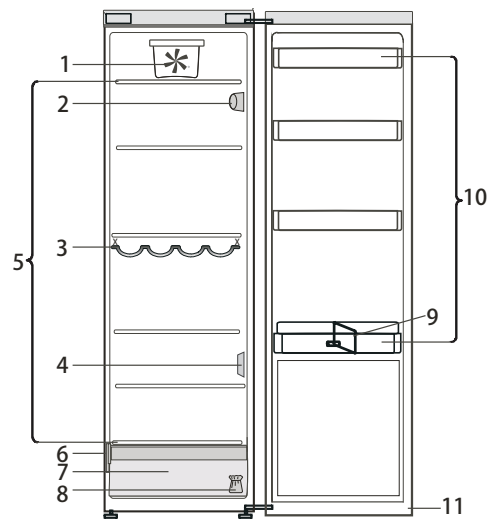
● HIGH ● MED OFF

**Ескертпе:** Көрсетілген орнату нүктелері бүкіл тоңазытқыштың орташа температурасына сәйкес келеді.

## ДАБЫЛДАР КЕСТЕСІ

ДАБЫЛ ТҮРІ	Сигнал	Себебі	Шешім
Ашық есік дабылы	Тоңазытқыш шамы жыпылықтайды	Есік 5 минуттан артық ашық тұр.	Есікті жабыңыз
Ашық есік дабылы	Тоңазытқыш шамы ӨШІРУЛІ	Есік 8 минуттан артық ашық тұр.	Есікті жабыңыз
Ақаулық	Кез келген температура индикаторлары жыпылықтайды	Өнімнің ақаулығы.	Кепілдік бойынша қызмет көрсету бөліміне хабарласыңыз

## Les brukerveiledningen nøye før du bruker apparatet.



1. Vifte\*
2. Elektronisk kontrollpanel / lysenhet
3. Flaskehylle\*
4. Sensordeksel
5. Områdehyller
6. Typeplate med kommersielt navn
7. Fukt- og grønnsaksskuff
8. Sett for omhengsling av dører
9. Flaskeholder\*
10. Dørhyller
11. Dørtetningslist

\* Tilgjengelig på utvalgte modeller

### STARTE APPARATET

Apparatet starter automatisk når det tilkobles strømmen. Vent i minst 4–6 timer før du legger matvarer i kjøleskapet etter at det er satt i gang. Når apparatet er koblet til strømmen, tennes displayet og alle symbolene vises i ca. 1 sekund. Standardinnstillingene (fabrikkinstillinger) for kjøleskapets lys.

### SLIK HENGLER DU OM DØREN

- se de vedlagte brukerveiledningen (versjon\_2)  
Det anbefales at man er to når døren skal omhengles. Døren kan ikke hengles om for følgende:  
- modeller med integrert håndtak  
- modeller med glasspanel på døren.

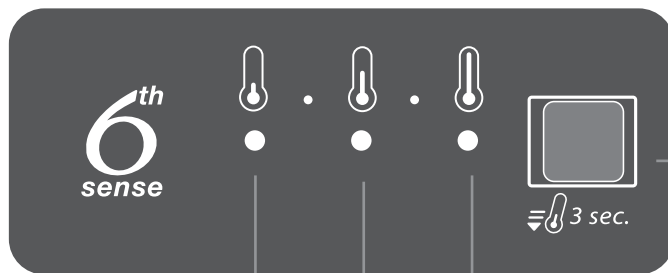
**Spesifikasjoner, tekniske data og bilder kan variere fra modell til modell**

### 6<sup>th</sup> SENSE

Dette fungerer automatisk for å sikre optimale forhold for å bevare maten.

The “6th Sense” funksjonen aktiveres automatisk når:

- en stor mengde mat legges inn i kjøleskapet
- kjøleskapsdøren blir stående åpen lenge
- strømmen har vært frakoblet over lengre tid og temperaturen i apparatet har steget til et nivå som kan være skadelig for matvarene som oppbevares.



**Indikatorled** som viser gjeldende temperatursettpunkt eller Fast Cooling-funksjonen.

### KJØLESKAPSLYS

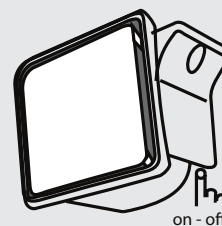
Lyssystemet inne i kjøleseksjonen bruker lysdioder. Dette gir et bedre lys samt meget lavt energiforbruk. Hvis LED-lys system ikke virker, må du kontakte serviceavdelingen for å få det skiftet.

**Viktig:** Lyset i kjøleseksjonen tennes når døren åpnes. Hvis døren holdes åpen i mer enn 8 minutter, slås lyset automatisk av.

### FAST COOLING funksjon

Bruken av Fast Cooling-funksjonen anbefales:  
- for å øke kjølekapasiteten til kjøleskapet når du plasserer en meget stor mengde mat i det,  
For å aktivere funksjonen for Fast Cooling, trykk og hold nede Temperaturknappen i 3 sekund på kontrollpanelet til alle de 3 LED-lampene tennes.

Funksjonen deaktiveres automatisk etter 6 timer og går tilbake til tidligere valgte settpunkt. Funksjonen kan deaktiveres manuelt ved å trykke og holde på temperaturknappen på kontrollpanelet i 3 sekunder.



### VIFTE

Viften forbedrer distribusjonen av temperaturen inne i kjøleskapet, slik at bevaringen av matvarene bedres.

Som standard er viften slått på.

Vi anbefaler å ha viften på, slik at funksjonen “6th Sense” kan fungere ordentlig og også når omgivelsestemperaturen er høyere enn 27-28 °C, eller hvis du observerer vannråper på glasshyllene, eller hvis luftfuktigheten er svært høy.

Trykk på knappen på viften for å slå av viften.

Merk at selv om viften er på, vil den ikke være i drift kontinuerlig. Viften starter/stopper å gå avhengig av temperaturen og/eller fuktighetsnivået inne i kjøleskapet. Derfor er det absolutt normalt hvis viften ikke går selv om den er slått på.

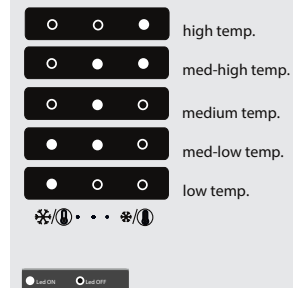
### TEMPERATURknapp

Trykk på Temperaturknappen på kontrollpanelet for å regulere temperaturen fra det varmeste gjennom det lavere til det kaldeste nivået.

Når temperaturknappen trykkes inn, endres temperaturen syklisk.

Første gang apparatet settes i kontakten, er settpunktet på medium stilling (fabrikkinstilling).

Følgende tabell viser temperatursettpunktene:

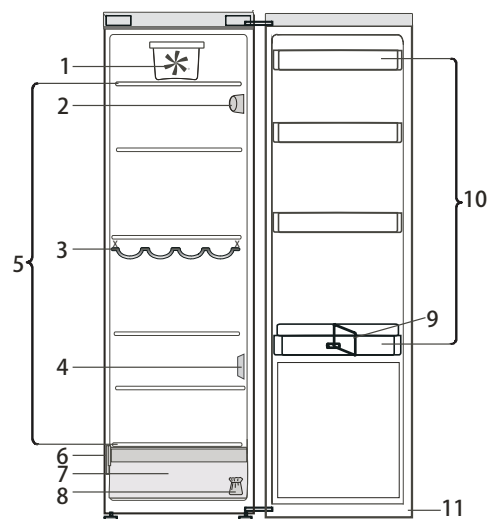


**Merk:** Viste settpunkter tilsvarer gjennomsnittstemperaturen i hele kjøleskapet.

## ALARMTABELL

ALARMTYPE	Signal	Årsak	Løsning
Alarm for åpen dør	Kjøleskapslyset blinker	Døren har vært åpen i mer enn 5 minutter.	Lukk døren
Alarm for åpen dør	Kjøleskapslys AV	Døren har vært åpen i mer enn 8 minutter.	Lukk døren
Funksjonsfeil	En av temperaturindikatorerne blinker	Funksjonsfeil ved produktet.	Ta kontakt med avdelingen for Etter-Salg Service

Przed użyciem urządzenia należy uważnie przeczytać instrukcję obsługi.



1. Wentylator\*
2. Elektroniczny panel sterowania / oświetlenie
3. Stojak na butelki\*
4. Osłona czujnika
5. Półki stref
6. Tabliczka znamionowa z handlową nazwą urządzenia
7. Pojemnik na owoce i warzywa
8. Zestaw do zmiany mocowania drzwi
9. Półka na butelki\*
10. Półki drzwiowe
11. Uszczelka drzwiowa

\* Dostępna w wybranych modelach

#### URUCHOMIENIE URZĄDZENIA

Po podłączeniu do zasilania urządzenie zaczyna działać automatycznie. Po uruchomieniu urządzenia należy odczekać co najmniej 4-6 godzin przed włożeniem żywności do środka. Po podłączeniu urządzenia do zasilania wyświetlacz zostaje podświetlony i przez około 1 s widoczne są wszystkie ikony. Zostają podświetlone domyślne (fabryczne) wartości ustawień komory chłodziarki.

#### JAK ZMIENIĆ MOCOWANIE DRZWI

- patrz załączona Instrukcja obsługi (Wersja\_2)  
Zaleca się, aby zamocowanie drzwiczek w celu zmiany kierunku ich otwierania było wykonywane przez dwie osoby.

Nie można zmienić mocowania drzwi w następujących przypadkach:

- modele z wbudowaną klamką
- modele z panelem szklanym na drzwiach.

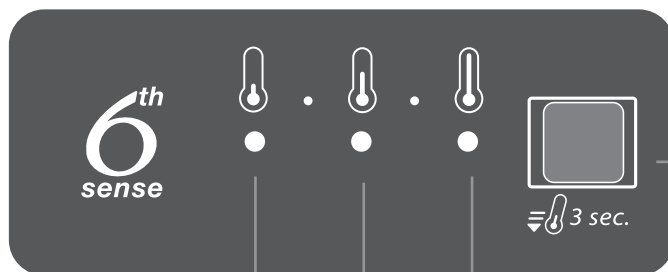
Specyfikacje, dane techniczne i ilustracje mogą różnić się w zależności od modelu

#### 6<sup>th</sup> SENSE

Ta funkcja automatycznie zapewnia optymalne warunki do przechowywania żywności.

Funkcja „6th Sense” uruchamia się automatycznie, gdy:

- w chłodzience znajdzie się duża ilość żywności
- drzwi chłodziarki są otwarte przez dłuższy czas
- nastąpiła długa przerwa w dopływie energii elektrycznej, w wyniku czego temperatura wewnątrz urządzenia wzrosła i nie gwarantuje bezpiecznego przechowywania żywności.



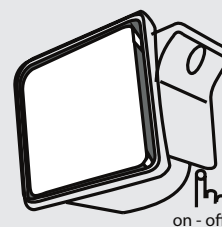
Wskaźniki LED wyświetlają bieżącą wartość temperatury lub informują o funkcji SZYBKIEGO CHŁODZENIA.

#### OŚWIETLENIE CHŁODZIARKI

W systemie oświetlenia wewnątrz chłodziarki zastosowano diody LED, które zapewniają lepszą widoczność przy jednoczesnym niskim zużyciu energii.

Jeśli oświetlenie LED nie działa, należy skontaktować się z serwisem w celu jego wymiany.

**Ważne:** Oświetlenie wewnątrz komory chłodziarki włącza się po otwarciu drzwiczek. Jeśli drzwi pozostają otwarte przez ponad 8 minut, oświetlenie jest automatycznie wyłączone.



#### WENTYLATOR

Wentylator zapewnia korzystniejszy rozkład temperatur w komorze chłodziarki, a w konsekwencji lepsze warunki przechowywania artykułów spożywczych. Domyślnie wentylator jest włączony. Zaleca się włączenie wentylatora, aby zapewnić prawidłowe działanie funkcji „6th Sense”, a także gdy temperatura otoczenia przekracza 27- 28°C lub gdy na szklanych półkach będą się gromadzić krople wody lub gdy panuje znaczna wilgotność. Aby włączyć wentylator, należy nacisnąć przycisk wentylatora. Należy pamiętać, że włączony wentylator nie pracuje bez przerwy. Wentylator rozpoczyna/kończy pracę w zależności od temperatury oraz/lub poziomu wilgotności wewnątrz chłodziarki. W związku z tym jest rzeczą całkowicie normalną, że wentylator może się nie obracać, nawet jeśli zostanie włączony.

Przycisk TEMPERATURA

Przycisk SZYBKIEGO CHŁODZENIA

#### Funkcja SZYBKIEGO CHŁODZENIA

Używanie funkcji Szybkiego chłodzenia jest zalecane w następujących sytuacjach:

- aby zwiększyć szybkość chłodzenia, gdy do komory zamrażarki zostanie włożona bardzo duża ilość żywności
- Aby włączyć funkcję Szybkiego chłodzenia, na panelu sterowania należy nacisnąć przycisk Temperatury i przytrzymać go przez 3 sekundy, aż zaświecą się 3 diody LED.



Po 6 godzinach funkcja jest automatycznie wyłączana i chłodziarka powraca do poprzednio wybranej wartości ustawienia. Funkcję można wyłączyć ręcznie, naciskając przycisk Temperatury na panelu sterowania i przytrzymując go przez 3 sekundy.

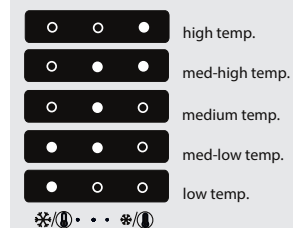
#### Przycisk TEMPERATURA CHŁODZIARKI

Naciśnięcie przycisku Temperatura na panelu sterowania umożliwia ustawienie temperatury od najwyższej do najniższej.

Każdorazowe naciśnięcie przycisku Temperatura powoduje zmianę ustawienia temperatury.

Po pierwszym włączeniu urządzenia ustawiona jest średnia wartość temperatury (ustawienie fabryczne).

Wartości ustawień temperatury zostały przedstawione w poniższej tabeli:

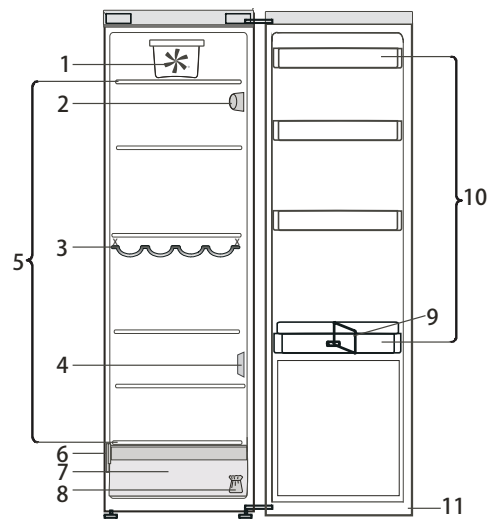


**Uwaga:** Wyświetlone punkty odpowiadają średniej temperaturze w całej chłodziarce.

#### TABELA ALARMÓW

TYP ALARMU	Sygnal	Przyczyna	Rozwiązanie
Alarm otwartych drzwi	Oświetlenie chłodziarki miga	Drzwiczki są otwarte przez ponad 5 minuty.	Zamknąć drzwi
Alarm otwartych drzwi	Oświetlenie chłodziarki nie świeci	Drzwiczki są otwarte przez ponad 8 minuty.	Zamknąć drzwi
Usterka	Miga dowolna kontrolka temperatury	Usterka urządzenia.	Należy skontaktować się z serwisem technicznym

Antes de utilizar o aparelho, leia cuidadosamente as Instruções de Utilização.



1. Ventoinha\*
2. Painel de comandos eletrónico / unidade de iluminação
3. Suporte para garrafas\*
4. Tampa do sensor
5. Área de prateleiras
6. Chapa de características com o nome comercial
7. Gaveta para fruta e legumes
8. Kit de reversibilidade das portas
9. Suporte da garrafa\*
10. Prateleiras da porta
11. Juntas da porta

\* Disponível em modelos selecionados

#### COMO LIGAR O APARELHO

Após ligar o aparelho à eletricidade, este começa a trabalhar automaticamente. Após a ativação do aparelho, aguarde pelo menos 4-6 horas antes de colocar alimentos no seu interior. Quando o aparelho é ligado à corrente elétrica, o visor ilumina-se e todos os símbolos aparecem no visor durante cerca de 1 segundo. Os valores predefinidos (de fábrica) do compartimento do frigorífico acendem-se.

#### COMO INVERTER A ABERTURA DA PORTA

- consulte as Instruções de Utilização em anexo (Version\_2)

Recomenda-se que a inversão da abertura da porta seja realizada por duas pessoas.

Não está prevista a inversão da abertura da porta para:

- modelos com pega integrada
- modelos com painel de vidro na porta.

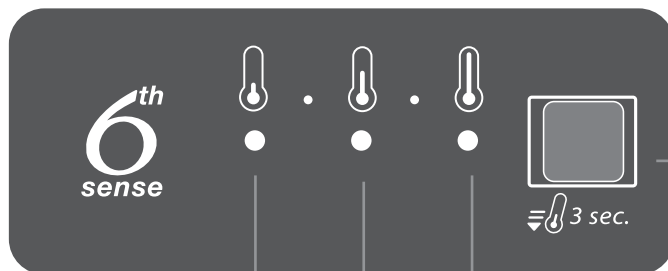
As especificações, dados técnicos e imagens podem variar conforme o modelo

#### 6<sup>th</sup> SENSE

Esta função funciona automaticamente para assegurar que são mantidas as condições ideais para conservar os alimentos guardados.

A função "6th Sense" é ativada automaticamente quando:

- é colocada uma grande quantidade de alimentos no frigorífico
- a porta do frigorífico fica aberta durante muito tempo
- ocorre uma falha de energia prolongada e a temperatura interna do aparelho sobe para níveis perigosos para a correta conservação dos alimentos.



Os LEDs indicadores apresentam a atual temperatura programada ou a função Arrefecimento Rápido.

#### LUZ DO FRIGORÍFICO

O sistema de iluminação no interior do compartimento do frigorífico dispõe de uma lâmpada LED, o que permite uma melhor iluminação bem como um consumo de energia muito reduzido.

Se o sistema de luz LED não funcionar, contacte a Assistência para o substituir.

**Importante:** A luz do compartimento frigorífico acende-se ao abrir a porta do frigorífico. Se a porta ficar aberta durante mais do que 8 minutos, a luz apaga-se automaticamente.

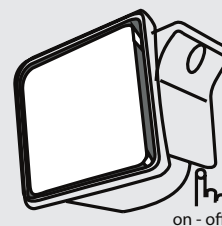
#### Função ARREFECIMENTO RÁPIDO

A utilização da função Arrefecimento Rápido é recomendada para:  
- aumentar a velocidade de arrefecimento do compartimento frigorífico, quando coloca nele uma grande quantidade de alimentos,

Para ativar a função de Arrefecimento Rápido, prima e mantenha premido o botão da Temperatura durante 3 segundos no painel de comandos até que os 3 LEDs se acendam.



A função será desativada após 6 horas e voltará ao nível de temperatura previamente selecionado. A função pode ser desativada manualmente premindo e mantendo premido o botão da Temperatura no painel de comandos durante 3 segundos.



#### VENTOINHA

A ventoinha melhora a distribuição da temperatura no interior do compartimento frigorífico, permitindo uma melhor conservação dos alimentos.

Por predefinição, a ventoinha está ativa.

Recomendamos que mantenha a ventoinha ligada para que a função "6th Sense" possa funcionar devidamente e também quando a temperatura ambiente for superior a 27- 28 °C ou se detetar gotas de água nas prateleiras de vidro ou ainda em condições extremas de humidade.

Para desligar a ventoinha, prima o botão da ventoinha.

Tenha em atenção que quando a ventoinha é ativada não funcionará continuamente. A ventoinha ativa-se/desativa-se de acordo com a temperatura e/ou nível de humidade no interior do frigorífico.

Por conseguinte, é normal a ventoinha não se mexer, ainda que esteja ativa.

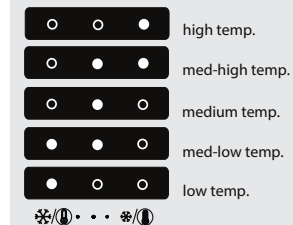
#### Botão TEMPERATURA

Prima o botão da Temperatura no painel de comandos para ajustar a temperatura desde o nível mais quente até ao nível mais frio.

Ao premir o botão da Temperatura, faz mudar ciclicamente a temperatura programada.

A primeira vez que o aparelho é ligado, a temperatura encontra-se na posição média (programada de fábrica).

A tabela seguinte apresenta os níveis de temperatura:



**Nota:** Os pontos de ajuste apresentados, correspondem à temperatura média em todo o frigorífico.

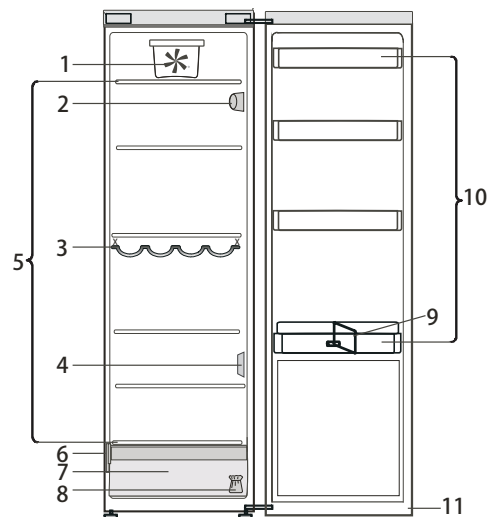
Botão DA TEMPERATURA

BOTÃO ARREFECIMENTO RÁPIDO

### TABELA DE ALARMES

TIPO DE ALARME	Sinal	Causa	Solução
Alarme de porta aberta	A luz do frigorífico pisca	A porta permaneceu aberta durante mais de 5 minutos.	Feche a porta
Alarme de porta aberta	A luz do frigorífico está DESLIGADA	A porta permaneceu aberta durante mais de 8 minutos.	Feche a porta
Mau funcionamento	Algum dos indicadores de temperatura pisca	Mau funcionamento do produto.	Contacte o Serviço Pós-venda

Înainte de a folosi aparatul, citiți cu atenție Instrucțiunile de utilizare.



1. Ventilator\*
2. Panou electronic de comandă/unitate bec
3. Grătar pentru sticle\*
4. Capacul senzorului
5. Zona pentru rafturi
6. Plăcuța cu date tehnice, cu numele comercial
7. Sertar pentru fructe și legume
8. Kit de reversibilitate pentru ușă
9. Suport pentru sticle\*
10. Rafturi pe ușă
11. Garnitura ușii

\* Disponibile la anumite modele

### PUNEREA ÎN FUNCȚIUNE A APARATULUI

După ce ați conectat aparatul la rețeaua electrică, acesta începe să funcționeze automat. După pornirea aparatului, așteptați cel puțin 4-6 ore înainte de a introduce alimentele. Când aparatul este racordat la rețeaua de alimentare cu energie electrică, afișajul se luminează și toate simbolurile apar pe acesta timp de aproximativ 1 secundă. Valorile implicite (din fabrică) ale setărilor pentru compartimentul frigider se aprind pe afișaj.

### INVERSAREA DIRECȚIEI DE DESCHIDERE A UȘII

- consultați Instrucțiunile de utilizare furnizate (Versiunea\_2)

Se recomandă ca inversarea direcției de deschidere a ușii să fie efectuată de două persoane. Kitul de reversibilitate nu este prevăzut la:  
- modelele cu mâner integrat  
- modelele cu panou de sticlă pe ușă.

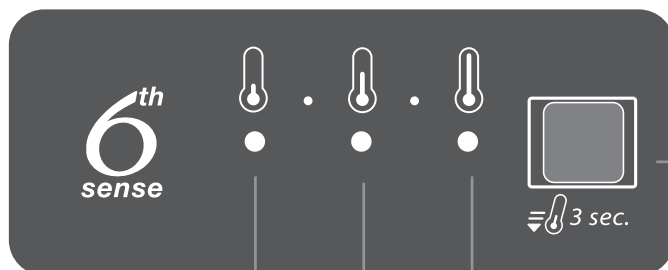
Specificațiile, datele tehnice și imaginile pot varia în funcție de model

### 6<sup>th</sup> SENSE

Această funcție se activează automat pentru a asigura condițiile optime de păstrare a alimentelor depozitate.

Funcția „6th Sense” se activează automat atunci când:

- s-a introdus o cantitate mare de alimente în frigider
- ușa frigiderului a fost lăsată deschisă un timp îndelungat
- are loc o întrerupere prelungită a alimentării cu curent electric, determinând creșterea temperaturii interne a aparatului la valori care nu pot garanta depozitarea în siguranță a alimentelor.



LED-uri indicatoare pentru afișarea valorii curente de temperatură sau a funcției Răcire rapidă.

### BECUL DIN INTERIORUL FRIGIDERULUI

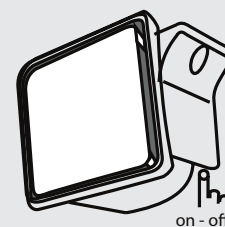
Sistemul de iluminare din interiorul compartimentului frigider utilizează un bec cu LED-uri, care permite o iluminare mai bună, precum și un consum de energie foarte redus. Dacă sistemul de iluminare cu LED-uri nu funcționează, vă rugăm să contactați serviciul de asistență tehnică post-vânzare pentru a-l înlocui.

**Important:** Becul din compartimentul frigider se aprinde când se deschide ușa frigiderului. Dacă ușa este lăsată deschisă mai mult de 8 minute, becul se va stinge automat.

### Funcția RĂCIRE RAPIDĂ

Utilizarea funcției Răcire rapidă este recomandată:  
- pentru a mări capacitatea de răcire a compartimentului frigider la introducerea unei cantități foarte mari de alimente,  
Pentru a activa funcția Răcire rapidă, apăsați și mențineți apăsat timp de 3 secunde butonul Temperatură de pe panoul de comandă până când se aprind toate cele 3 LED-uri.

Funcția se dezactivează automat după 6 de ore și se revine la valoarea de temperatură selectată anterior. Funcția poate fi dezactivată manual, apăsând și ținând apăsat timp de 3 secunde butonul Temperatură de pe panoul de comandă.



### VENTILATOR

Ventilatorul îmbunătățește distribuția temperaturii în compartimentul frigider, permițând o conservare mai bună a alimentelor depozitate.

Ventilatorul este pornit în mod implicit.

Se recomandă ca ventilatorul să fie lăsat pornit, astfel încât funcția „6th Sense” să poată acționa în mod corespunzător; de asemenea, se recomandă în cazul în care temperatura aerului din încăperea depășește 27 - 28°C, când observați că pe rafturile de sticlă apar picături de apă sau în condiții de umiditate foarte ridicată.

Pentru a-l opri, apăsați pe butonul de comandă a ventilatorului.

Țineți cont de faptul că, atunci când este pornit, ventilatorul nu va funcționa în continuu. Ventilatorul va porni/se va opri în funcție de nivelul de temperatură și/sau umiditate din interiorul frigiderului.

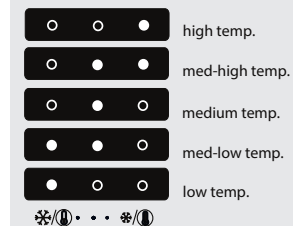
Prin urmare, este absolut normal dacă ventilatorul nu se mișcă, chiar dacă acesta este pornit.

### Butonul TEMPERATURĂ

Apăsați pe butonul Temperatură de pe panoul de comandă pentru a regla temperatura, de la cea mai ridicată, la o temperatură mai scăzută, până la cea mai rece.

Apăsând butonul Temperatură, setarea de temperatură va alterna în mod ciclic. La prima introducere în priză a aparatului, valoarea temperaturii este presetată la poziția medie (setare din fabrică).

În următorul tabel, sunt prezentate valorile de referință ale temperaturii:



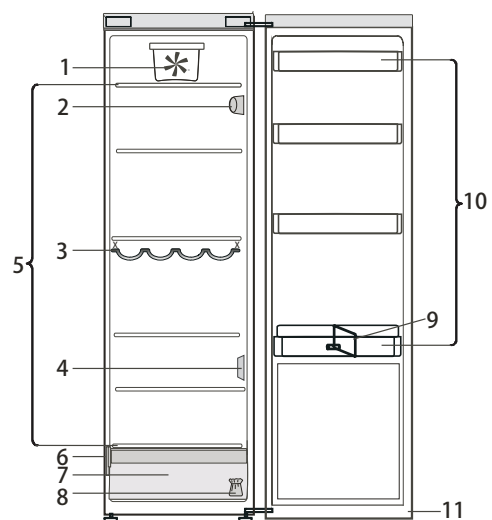
**Notă:** Valorile de referință afișate corespund temperaturii medii din întregul frigider.

## TABEL DE ALARME

TIP DE ALARMĂ	Semnal	Cauză	Soluție
Alarmă ușă deschisă	Becul frigiderului clipește	Ușa a rămas deschisă mai mult de 5 minute.	Închideți ușa
Alarmă ușă deschisă	Becul frigiderului este STINS	Ușa a rămas deschisă mai mult de 8 minute.	Închideți ușa
Defecțiune	Oricare dintre indicatorii de temperatură clipește	Defectarea produsului.	Luată legătura cu serviciul de asistență tehnică post-vânzare



Прежде чем пользоваться прибором, внимательно прочтите данную инструкцию.



1. Вентилятор\*
2. Электронная панель управления / освещения
3. Полка для бутылок\*
4. Крышка датчика
5. Зона полок
6. Табличка технических данных с коммерческим наименованием
7. Ящик для овощей и фруктов
8. Комплект для перенавешивания дверцы
9. Держатель бутылок\*
10. Дверные полки
11. Уплотнитель дверцы

\* Только для определенных моделей

#### ВКЛЮЧЕНИЕ ПРИБОРА

При включении прибора в сеть он начинает работать автоматически. После включения прибора подождите не менее 4-6 часов перед тем, как помещать в него продукты. При включении прибора в сеть дисплей загорается, и в течение примерно 1 секунды на нем высвечиваются все символы. На панели будут гореть заданные по умолчанию (заводские) настройки холодильного отделения.

#### КАК ПЕРЕНАВЕСИТЬ ДВЕРЦУ

- см. прилагаемую "Инструкцию по эксплуатации" (Ред\_2)

Перенавешивание дверцы рекомендуется осуществлять вдвоем.

Возможность перенавешивания дверцы не предусмотрена:

- в моделях с встроенной ручкой дверцы;
- в моделях со стеклянной панелью в дверце.

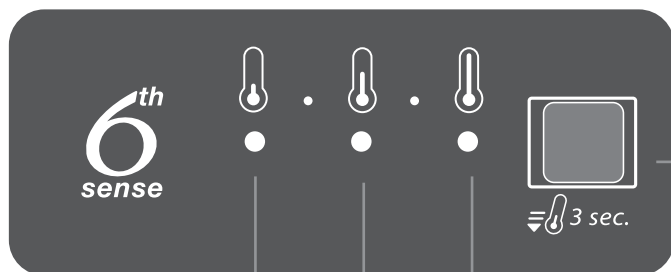
Спецификации, технические характеристики и иллюстрации могут отличаться в зависимости от модели.

#### 6<sup>th</sup> SENSE

Эта функция действует автоматически, обеспечивая оптимальные условия для хранения продуктов.

Функция "6th Sense" вводится в действие автоматически в следующих случаях:

- в холодильник загружено большое количество продуктов
- дверца холодильника оставалась открытой в течение долгого времени
- имело место длительное отключение электроэнергии, что привело к повышению температуры внутри прибора до значений, при которых не обеспечивается должная сохранность продуктов.



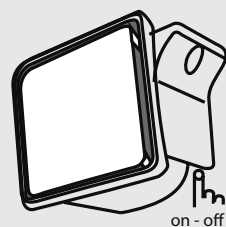
Светодиоды показывают действующую настройку температуры или указывают на работу функции быстрого охлаждения.

#### ОСВЕЩЕНИЕ ХОЛОДИЛЬНИКА

Для освещения холодильного отделения используется светодиодная система, обеспечивающая более качественное освещение при очень низком энергопотреблении.

Если светодиодная система не работает, обратитесь в Сервис для ее замены.

**Важно:** Освещение холодильного отделения включается при открывании дверцы холодильника. Если дверца открыта дольше 8 минут, свет гаснет автоматически.



#### ВЕНТИЛЯТОР

Вентилятор улучшает распределение температуры внутри холодильного отделения, обеспечивая лучшую сохранность продуктов.

По умолчанию вентилятор включен.

Для правильной работы функции "6th Sense" рекомендуется держать вентилятор включенным, когда температура воздуха в помещении превышает 27 - 28°C, если на стеклянных полках видны капли воды, а также в условиях сильной влажности. Чтобы выключить вентилятор, нажмите кнопку вентилятора.

Обратите внимание: включенный вентилятор работает с перерывами. Вентилятор включается и выключается в зависимости от температуры и влажности внутри холодильника.

Если включенный вентилятор не вращается, это вполне нормально и не свидетельствует о неисправности.

Кнопка ТЕМПЕРАТУРА

Кнопка БЫСТРОЕ ОХЛАЖДЕНИЕ

#### Функция "Быстрое охлаждение"

Функцию "Быстрое охлаждение" рекомендуется применять

- для увеличения скорости охлаждения в холодильнике при помещении туда большого количества продуктов, Для включения функции "Быстрое охлаждение" нажмите и удерживайте 3 секунды кнопку "Температура" на панели управления, пока не загорятся все 3 светодиода.

Функция отключается автоматически через 6 часов с возвратом к ранее заданной настройке. Функцию можно отключить вручную, нажав и удерживая кнопку "Температура" на панели управления в течение 3 секунд.

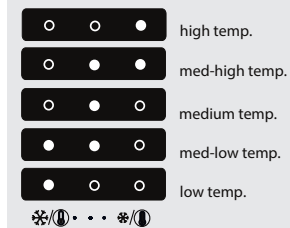
#### Кнопка "ТЕМПЕРАТУРА"

Нажмите кнопку "Температура" на панели управления, чтобы отрегулировать температуру.

При нажатии кнопки "Температура" происходит циклическое изменение настройки температуры.

При первом включении прибора выбирается средний уровень температуры (заводская настройка).

Выбранное значение указывается следующим образом:

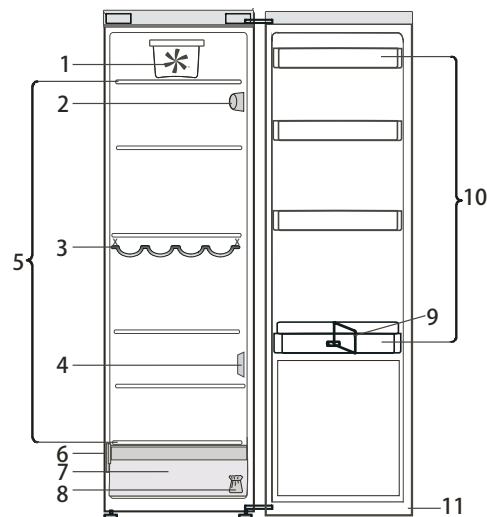


**Примечание:** Отображаемые настройки соответствуют средней температуре в холодильном отделении.

### ТАБЛИЦА АВАРИЙНЫХ СИГНАЛОВ

ТИП	Сигнал	Причина	Действия
Дверца открыта	Индикатор холодильника мигает	Дверца холодильника открыта в течение более 5 минут.	Закройте дверцу
Дверца открыта	Освещение холодильного отделения не горит	Дверца холодильника открыта в течение более 8 минут.	Закройте дверцу
Неисправность	Мигает любой индикатор температуры	Неисправность прибора.	Обратитесь в Сервис

Pred začatím používania spotrebiča si pozorne prečítajte pokyny na používanie.



1. Ventilátor\*
2. Elektronický ovládací panel/osvetlenie
3. Polica na fľaše\*
4. Kryt senzora
5. Priestor s policami
6. Výrobný štítek s obchodným menom
7. Zásuvka na ovocie a zeleninu
8. Súprava na zmenu smeru otvárania dverí
9. Stojan na fľaše\*
10. Priehradky v dverkách
11. Tesnenie dverí

\* K dispozícii na niektorých modeloch

#### ZAPNUTIE SPOTREBIČA

Zapojením do siete sa spotrebič automaticky uvedie do prevádzky. Po zapnutí spotrebiča sa odporúča počkať 4 – 6 hodín, a až potom vložiť potraviny. Po zapojení spotrebiča do elektrickej siete sa displej rozsvieti a na približne 1 sekundu sa zobrazia všetky ikony. Rozsvietenie sa predvolené hodnoty (z výroby) chladiaceho priestoru.

#### ZMENA SMERU OTVÁRANIA DVIEROK

– pozri priložený návod na používanie (verzia\_2)  
Odporúča sa, aby zmenu smeru otvárania dverí vykonávali dve osoby.

Zmena smeru otvárania dverí sa nepredpokladá pri:

- modeloch so zabudovanou rukoväťou,
- modeloch so skleneným panelom na dverkách.

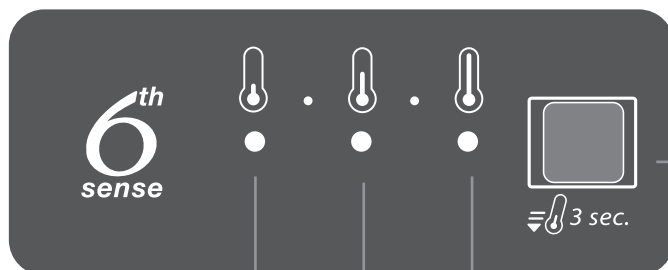
Špecifikácie, technické údaje a obrázky sa môžu líšiť v závislosti od modelu.

#### 6<sup>th</sup> SENSE

Táto funkcia automaticky zabezpečuje optimálne podmienky na uchovanie skladovaných potravín.

Funkcia „6th Sense“ sa aktivuje automaticky, keď:

- sa vloží do chladničky veľké množstvo jedla
- sa nechajú dvere chladničky dlhý čas otvorené
- dôjde k dlhšiemu prerušeniu dodávky elektrickej energie, v dôsledku čoho sa teplota vnútri spotrebiča zvýši na hodnotu, pri ktorej nie je možné bezpečne skladovať potraviny.



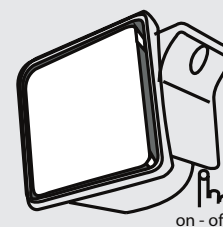
LED kontrolky indikátora zobrazujú práve nastavenú hodnotu teploty alebo funkciu Rýchle chladenie.

#### SVETLO CHLADNIČKY

Na osvetlenie chladiaceho priestoru sa používa LED svetlo, ktoré poskytuje lepšie osvetlenie a zaručuje veľmi nízku spotrebu energie.

Ak systém LED osvetlenia nefunguje, obráťte sa na servis, aby ho vymenili.

**Dôležité upozornenie:** Vnútorné osvetlenie chladiaceho priestoru sa zapne po otvorení dverí chladničky. Ak dverka necháte otvorené dlhšie ako 8 minút, osvetlenie sa automaticky vypne.



#### VENTILÁTOR

Ventilátor zlepšuje rozloženie teploty vnútri chladiaceho priestoru, čím napomáha uchovaniu kvality skladovaných potravín.

Pri pôvodnom nastavení je ventilátor zapnutý.

Odporúča sa ponechať ventilátor zapnutý, aby mohla správne fungovať funkcia „6th Sense“ a tiež aj vtedy, ak je teplota okolitého vzduchu vyššia než 27 – 28 °C, prípadne, ak spozorujete na sklenených policiach kvapky vody alebo zaznamenáte vysokú vlhkosť vzduchu.

Aby ste ventilátor vypli, stlačte tlačidlo.

Pripomíname, že aj keď je ventilátor zapnutý, nebude v prevádzke nepretržite.

Ventilátor sa zapne/zastaví v závislosti od teploty a/alebo úrovne vlhkosti vo vnútri chladničky.

Je preto úplne normálne, že sa ventilátor nebude otáčať, aj keď je zapnutý.

Tlačidlo TEPLOTA

Tlačidlo RÝCHLE CHLADENIE

#### Funkcia RÝCHLE CHLADENIE

Použitie funkcie Rýchle chladenie sa odporúča:

– na zvýšenie rýchlosti chladenia priestoru chladničky, keď do neho dávate veľmi veľké množstvo potravín.

Funkciu Rýchle chladenie spustíte, ak na 3 sekundy podržíte stlačené tlačidlo Teplota na ovládacom paneli, kým sa nerozsvietia všetky 3 LED kontrolky.



Funkcia sa automaticky deaktivuje po 6 hodinách a vráti sa na predošlú nastavenú hodnotu. Funkcia sa dá zrušiť manuálne stlačením a podržaním tlačidla Teplota na ovládacom paneli na 3 sekundy.

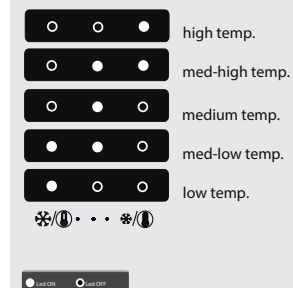
#### Tlačidlo TEPLOTA

Stlačte tlačidlo Teplota na ovládacom paneli, aby ste nastavili teplotu od najteplejšej po nižšiu a až po najchladnejšiu úroveň.

Stlačením tlačidla Teplota sa bude cyklicky meniť nastavenie teploty.

Pri prvom zapojení spotrebiča bude prednastavená teplota spotrebiča na stredovú polohu (výrobné nastavenie).

Nasledujúca tabuľka zobrazuje určené hodnoty teploty:

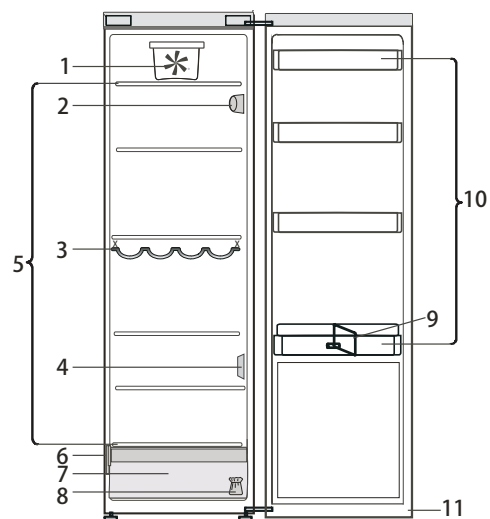


**Poznámka:** Uvedené nastavené hodnoty zodpovedajú priemernej teplote v celej chladničke.

#### TABUĽKA ALARMOV

DRUH ALARMU	Signalizácia	Príčina	Riešenie
Alarm pri otvorených dverách	Bliká svetlo chladničky.	Dvere zostali otvorené dlhšie ako 5 minút.	Zatvorte dverka.
Alarm pri otvorených dverách	Vyplo sa svetlo chladničky.	Dvere zostali otvorené dlhšie ako 8 minút.	Zatvorte dverka.
Porucha	Bliká ktorýkoľvek indikátor teploty	Porucha spotrebiča.	Zavolajte servis.

Antes de usar el electrodoméstico, lea atentamente las instrucciones de uso.



1. Ventilador\*
2. Panel de control electrónico/unidad de la luz
3. Repisa para botellas\*
4. Cubierta del sensor
5. Zona de repisas
6. Placa de características con el nombre comercial
7. Cajón para frutas y verduras
8. Kit de reversibilidad de puertas
9. Sujetabotellas\*
10. Bandejas de la puerta
11. Junta de la puerta

\* Disponible en determinados modelos

#### PUESTA EN MARCHA DEL ELECTRODOMÉSTICO

El electrodoméstico se pone en marcha automáticamente al enchufarlo. Después de poner en marcha el electrodoméstico, espere al menos 4-6 horas antes de colocar alimentos en su interior. Cuando el electrodoméstico está conectado a la red eléctrica, la pantalla se ilumina y se ven todos los iconos durante aproximadamente 1 segundo. Se encienden los valores por defecto (de fábrica) del compartimento frigorífico.

#### CÓMO MODIFICAR EL SENTIDO DE APERTURA DE LA PUERTA

- consulte las Instrucciones de uso adjuntas (Version\_2)  
Es recomendable que la modificación del sentido de apertura de la puerta se haga entre dos personas.  
No está prevista la reversibilidad de la puerta para:  
- modelos con asa integrada  
- modelos con panel de cristal en la puerta.

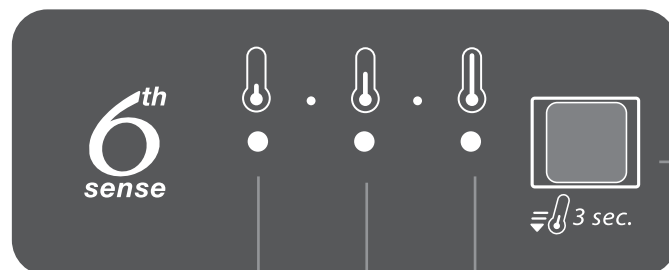
Las especificaciones, la información técnica y las imágenes podrían variar según el modelo

#### 6<sup>th</sup> SENSE

Esta función se activa automáticamente para garantizar las condiciones óptimas de conservación de los alimentos.

La función «6th Sense» se desactiva automáticamente cuando:

- se introduce una gran cantidad de alimentos en el frigorífico
- la puerta del frigorífico se deja abierta mucho rato
- se produce un corte de corriente prolongado, que provoca que la temperatura interior del aparato suba hasta valores que no pueden garantizar un almacenamiento seguro de los alimentos.



Los indicadores LED muestran el punto de ajuste actual de la temperatura o la función Enfriamiento rápido.

#### LUZ DEL FRIGORÍFICO

El sistema de iluminación del interior del compartimento del frigorífico emplea luces LED, lo que permite una mejor iluminación y un consumo energético muy bajo.

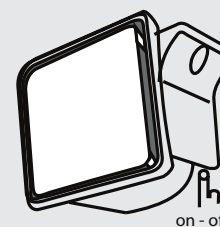
Si el sistema de iluminación LED no funciona, póngase en contacto con Servicio de Asistencia para su sustitución.

**Importante:** La luz del compartimento frigorífico se enciende cuando se abre la puerta del frigorífico. Si se deja la puerta abierta durante más de 8 minutos, la luz se apaga de forma automática.

#### Función ENFRIAMIENTO RÁPIDO

Se recomienda el uso de la función Enfriamiento rápido:  
- para aumentar la velocidad de refrigeración del compartimento frigorífico cuando coloque una gran cantidad de alimentos en el interior,  
Para activar la función de Enfriamiento rápido, pulse el botón Temperatura del panel de control durante 3 segundos hasta que los tres LED se enciendan.

La función se desactiva automáticamente después de 6 horas y vuelve al punto de ajuste seleccionado anteriormente. Esta función se puede desactivar de forma manual pulsando el botón Temperatura del panel de control durante 3 segundos.



#### VENTILADOR

El ventilador mejora la distribución de la temperatura dentro del compartimento del frigorífico y permite una mejor conservación de los alimentos.

De forma predeterminada, el ventilador está encendido.

Se recomienda mantener el ventilador encendido de forma que la función «6th Sense» pueda funcionar correctamente, también si la temperatura del aire ambiente es superior a 27-28 °C, o si aparecen gotas de agua en las bandejas de cristal o en condiciones de humedad severas.

Para apagar el ventilador, pulse el botón del ventilador.

Tenga en cuenta que, cuando está encendido, el ventilador no funciona continuamente. El ventilador se pone en marcha o se para en función de la temperatura o del nivel de humedad dentro del frigorífico.

Por tanto, es completamente normal que el ventilador no gire, incluso si está encendido.

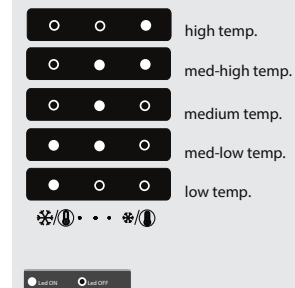
#### Botón DE TEMPERATURA

Pulse el botón de Temperatura en el panel de control para ajustar la temperatura desde el nivel más cálido hasta el más frío.

Al pulsar el botón de Temperatura, el ajuste de la temperatura cambiará cíclicamente.

La primera vez que conecte el electrodoméstico, el ajuste de la temperatura se fija en la posición intermedia (ajuste de fábrica).

En la tabla siguiente se muestran los puntos de ajuste de la temperatura:

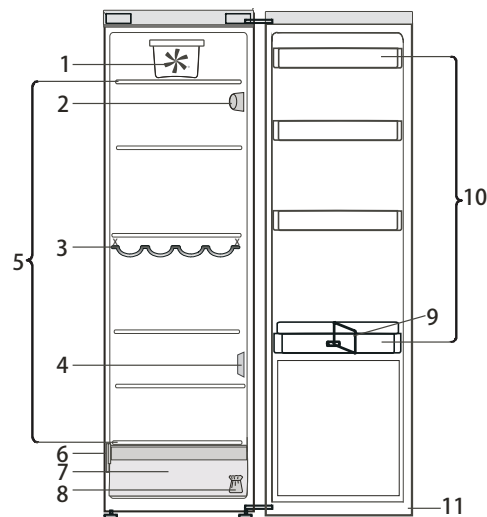


**Nota:** Los puntos de ajuste mostrados se corresponden con la temperatura media en todo el frigorífico.

#### TABLA DE ALARMAS

TIPO DE ALARMA	Indicación	Causa	Solución
Alarma de puerta abierta	La luz del frigorífico parpadea	La puerta ha estado abierta más de 5 minutos.	Cierre la puerta
Alarma de puerta abierta	La luz del frigorífico está apagada	La puerta ha estado abierta más de 8 minutos.	Cierre la puerta
Avería	Alguno de los indicadores de temperatura parpadea	Avería del producto.	Póngase en contacto con el Servicio Postventa

Läs bruksanvisningen noggrant innan du använder apparaten.



1. Fläkt\*
2. Elektronisk kontrollpanel / belysning
3. Flaskställ\*
4. Sensorskydd
5. Utrymme för hyllor
6. Märkskylt med företagsnamn
7. Frukt- och grönsakslåda
8. Sats för att ändra sida för dörrupphängning
9. Flaskhållare\*
10. Dörrfack
11. Dörrtätning

\* Finns på vissa modeller

### SÄTTA PÅ APPARATEN

När stickkontakten har satts in i vägguttaget sätts kylskåpet automatiskt i funktion. Vänta minst 4–6 timmar innan du lägger in matvaror efter att kylskåpet slagits på. När apparaten ansluts till eluttaget tänds displayen och alla ikoner visas i cirka 1 sekund. Kyldelens fabriksinställningar tänds.

### OMHÄNGNING AV DÖRREN

- se medföljande bruksanvisning (version\_2).  
Vi rekommenderar att två personer deltar vid omhängning av dörren.  
Omhängning av dörr rekommenderas inte för  
- modeller med inbyggda handtag  
- modeller med glaspanel på dörren.

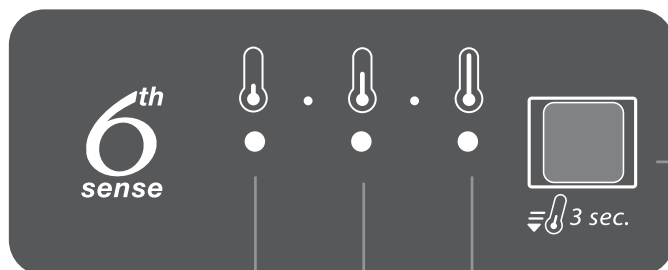
Specifikationer, tekniska data och bilder kan variera från modell till modell

### 6<sup>th</sup> SENSE

Denna funktion arbetar automatiskt för att garantera optimala förhållanden för förvaring av matvaror.

Funktionen "6th Sense" aktiveras automatiskt när:

- en stor mängd matvaror placeras i kylskåpet
- kylskåpsdörren har stått öppen länge
- När ett längre strömavbrott inträffar och apparatens inre temperatur stiger till en nivå vid vilken en säker förvaring av matvarorna inte kan garanteras.



**Lysdioder** som visar den aktuella temperaturinställningen eller om snabbkylningsfunktionen är aktiverad.

### KYLSKÅPSLAMPAN

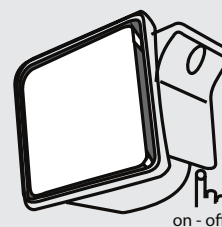
Till kylskåpets invändiga belysning används lysdioder som ger en effektiv belysning och mycket låg energiförbrukning. Om belysningssystemet inte fungerar ska du kontakta service för att byta ut det.

**Viktigt:** Den invändiga belysningen tänds när kylskåpsdörren öppnas. Om dörren lämnas öppen i mer än 8 minuter släcks belysningen automatiskt.

### SNABBKYLNINGSFUNKTION

Vi rekommenderar att använda snabbkylningsfunktionen för att:  
- öka kyldelens nedkylningshastighet när stora mängder matvaror placeras inuti den.  
Aktivera snabbkylningsfunktionen genom att hålla intryckt temperaturknappen på kontrollpanelen i 3 sekunder tills alla 3 lysdioder tänds.

Funktionen avaktiveras automatiskt efter 6 timmar och återgår till den föregående inställningen. Funktionen kan stängas av manuellt genom att hålla temperaturknappen på kontrollpanelen intryckt i 3 sekunder.



### FLÄKT

Fläkten gör att temperaturen fördelas jämnt inuti kylan och att matvarorna följaktligen förvaras bättre.

I standardläget är fläkten påslagen.

Fläkten bör vara påslagen så att funktionen 6th Sense kan fungera som den ska om rumstemperaturen är över 27 ÷ - 28 °C, om det finns vattendroppar på glashyllorna eller om luftfuktigheten är mycket hög.

Tryck på fläktknappen för att stänga av fläkten.

Notera att fläkten inte arbetar under hela tiden när den är påslagen. Fläkten startar beroende på temperatur och/eller fuktighetsnivå i kylskåpet.

Det är därför helt normalt att fläkten inte arbetar trots att den är påslagen.

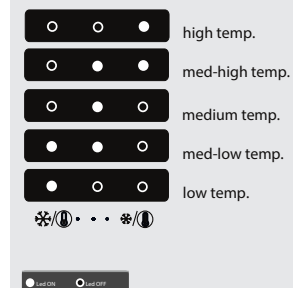
### TEMPERATURknapp

Tryck på temperaturknappen på kontrollpanelen för att justera temperaturen från den varmaste till den kallaste nivån.

När temperaturknappen trycks in ändras temperaturinställningen cykliskt.

Vid leverans är produktens temperatur inställd på en medelhög nivå (fabriksinställning).

Temperaturinställningarna visas i följande tabell:

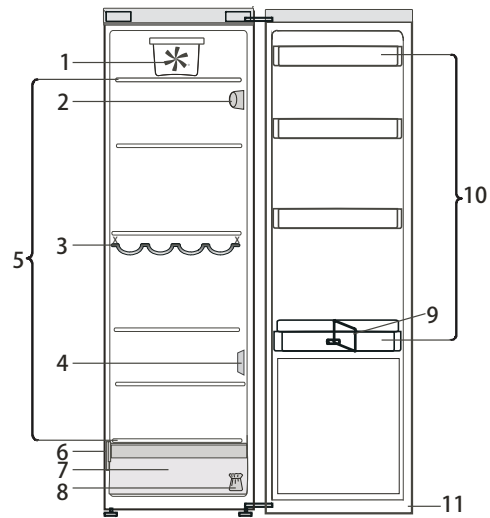


**Anmärkning:** De visade inställningspunkterna motsvarar den genomsnittliga temperaturen i hela kylskåpet.

## LARMTABELL

LARMTYP	Signal	Orsak	Åtgärd
DÖRRLARM	Kylskåpslampan blinkar	Dörren har varit öppen längre än 5 minuter.	Stäng dörren
DÖRRLARM	Kylskåpslampan är släckt	Dörren har varit öppen längre än 8 minuter.	Stäng dörren
Felfunktion	Någon av temperaturindikatorerna blinkar	Fel på produkten.	Kontakta kundtjänst

**Перш ніж використовувати прилад, уважно прочитайте інструкції з використання.**



1. Вентилятор\*
2. Електронна панель керування / освітлювальний елемент
3. Лоток для пляшок\*
4. Сенсорна кришка
5. Зона полиць
6. Табличка з технічними даними та торговельною назвою
7. Контейнер для фруктів і овочів
8. Комплект для перевішування дверцят на інший бік
9. Тримач для пляшок\*
10. Лотки на дверцятах
11. Ущільнювач для дверцят

\* Доступно на вибраних моделях

### ЗАПУСК ПРИЛАДУ

Якщо підключити прилад до електромережі, він автоматично розпочне роботу. Зачекайте принаймні 4–6 годин після запуску холодильника, перш ніж заповнювати його продуктами харчування. Після підключення приладу до електромережі його дисплей засвітиться, і приблизно протягом 1 секунди на ньому відобразяться всі значки. Активуються стандартні (заводські) настройки холодильного відділення.

### СПОСІБ ПЕРЕВІШУВАННЯ ДВЕРЦЯТ

– Див. документ «Інструкції з використання», що постачається в комплекті (версія\_2)  
 Рекомендується перевішувати дверцята удвох. Перевішування дверцят не передбачено для таких моделей:  
 – із вбудованою ручкою;  
 – зі скляною панеллю на дверцятах.

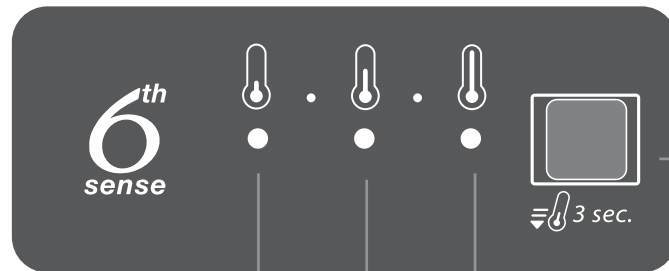
**Технічні характеристики, дані та зображення можуть відрізнятися залежно від моделі**

### 6<sup>th</sup> SENSE

Ця функція вмикається автоматично та забезпечує оптимальні умови для зберігання продуктів.

Функція «6th Sense» вмикається автоматично, якщо:

- у холодильному відділенні зберігається велика кількість продуктів
- дверцята холодильного відділення залишалися відкритими протягом тривалого часу
- протягом тривалого часу прилад був відключений від джерела живлення (через перебої в електромережі), що спричинило підвищення температури всередині нього до такого значення, за якого продукти можуть зіпсуватися.

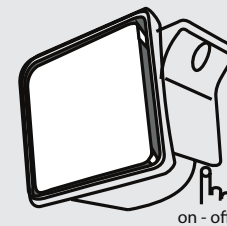


Світлодіодні індикатори вказують на значення поточної температури або на те, чи активовано функцію «Швидке охолодження».

### ОСВІТЛЕННЯ ХОЛОДИЛЬНОГО ВІДДІЛЕННЯ

Систему освітлення холодильного відділення оснащено світлодіодними індикаторами, які забезпечують яскравіше світло, використовуючи при цьому менше електроенергії. Якщо система світлодіодного освітлення не працює, зверніться до центру обслуговування клієнтів, щоб вам її замінили.

**Важливо:** Внутрішнє освітлення холодильного відділення вмикається під час відкривання дверцят. Якщо дверцята залишатимуться відчиненими протягом більше 8 хвилин, світло вимкнеться автоматично.



### ВЕНТИЛЯТОР

Вентилятор покращує розподіл температури всередині відділення холодильника, забезпечуючи краще збереження продуктів.

За замовчуванням вентилятор увімкнено.

Для належної роботи функції «6th Sense» рекомендовано не вимикати вентилятор, особливо, коли температура навколишнього середовища становить вище 27 - 28°C, або якщо на скляних полицях спостерігаються краплі води, або також за умов високого рівня вологості.

Щоб вимкнути вентилятор, натисніть відповідну кнопку.

Зверніть увагу, що ввімкнений вентилятор час від часу вимикатиметься. Вентилятор вмикається/вимикається залежно від температури та/або рівня вологості всередині холодильника.

Тому відсутність руху вентилятора, навіть коли він увімкнений, є нормальним явищем.

Кнопка **ТЕМПЕРАТУРА**

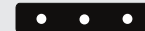
Кнопка **ШВИДКЕ ОХОЛОДЖЕННЯ**

### Функція «ШВИДКЕ ОХОЛОДЖЕННЯ»

Використання функції «Швидке охолодження» рекомендовано, щоб:

- збільшити швидкість охолодження холодильного відділення, якщо в нього потрібно покласти велику кількість продуктів.

Для активації функції «Швидке охолодження» натисніть та утримуйте протягом 3 секунд кнопку «Температура» на панелі керування, поки не засвіяться усі 3 світлодіоди.



Через 6 годин функція вимкнеться автоматично, а значення температури повернеться до вибраної раніше уставки. Щоб вимкнути функцію вручну, натисніть і утримуйте протягом 3 секунд кнопку «Температура» на панелі керування.

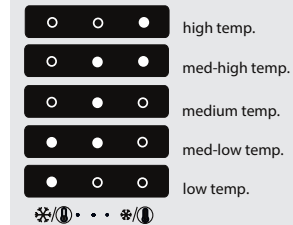
### Кнопка «ТЕМПЕРАТУРА»

На панелі керування натисніть кнопку Температура, щоб настроїти рівень температури в діапазоні від найвищого до найнижчого.

Після кожного натискання кнопки Температура значення температури циклічно змінюватиметься.

Після першого ввімкнення приладу на дисплеї відобразиться попередньо встановлене середнє значення (заводська настройка).

У таблиці нижче наведено можливі значення температури:

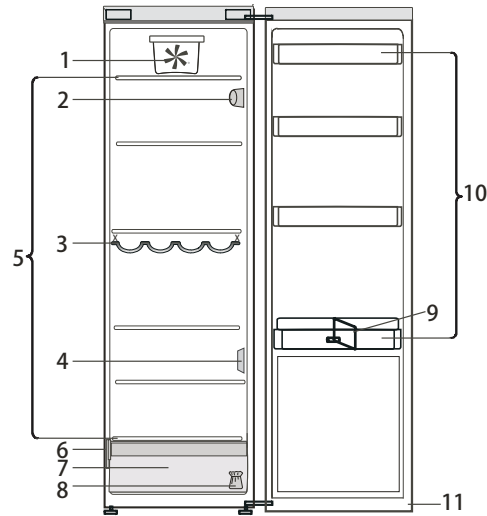


**Примітка:** Відображене значення відповідає середньому рівню температури в усьому холодильному відділенні.

## ТАБЛИЦЯ ПОПЕРЕДЖЕНЬ

ТИП ПОПЕРЕДЖЕННЯ	Сигнал	Причина	Рішення
Попередження про відкриті дверцята	Блимає значок освітлення холодильного відділення	Дверцята залишено відчиненими протягом понад 5 хвилин.	Зачиніть дверцята
Попередження про відкриті дверцята	Значок освітлення холодильного відділення <b>ВИМКНУТО</b>	Дверцята залишено відчиненими протягом понад 8 хвилин.	Зачиніть дверцята
Несправність	Блимає один з індикаторів температури	Несправність виробу.	Зверніться до представника Центру післяпродажного обслуговування

Read the Instructions for Use carefully before using the appliance.



1. Fan\*
2. Electronic control panel / light unit
3. Bottle rack\*
4. Sensor cover
5. Area shelves
6. Rating plate with commercial name
7. Fruits and vegetables crisper
8. Door reversibility kit
9. Bottle holder\*
10. Door trays
11. Door seal

\* Available on selected models

**HOW TO START THE APPLIANCE**

After plugging the appliance to the mains, it starts the operation automatically. After starting the appliance, wait at least 4-6 hours before placing food into the appliance. When the appliance is connected to the power supply, the display lights up and all the icons appear on the display for approximately 1 second. The default (factory) values of the fridge compartment settings light-up.

**HOW TO REVERSE THE DOOR SWING**

- see enclosed Instructions for Use (Version\_2)  
Is recommended to reverse door swing by two persons. There is not foreseen door reversibility for:  
- models with integrated handle  
- models with glass panel on the door.

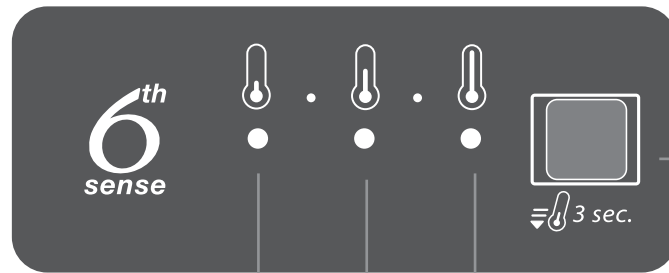
**Specifications, technical data and images may vary from model to model**

**6<sup>th</sup> SENSE**

This function automatically works to ensure the optimal conditions to preserve the stored food.

The "6th Sense" function is automatically activated when:

- a large amount of food is loaded into the refrigerator
- the refrigerator door is left open for a long time
- a prolonged power failure takes place, causing the internal temperature of the appliance to increase to values that cannot guarantee safe storage of food.



Indicator LEDs to display the current temperature setpoint or the Fast Cooling function.

**REFRIGERATOR LIGHT**

The light system inside the refrigerator compartment uses LEDs light, allowing a better lightning as well as a very low energy consumption.

If the LED light system does not work, please contact the Service to replace it.

**Important:** The refrigerator compartment light switches on when the refrigerator door is opened. If the door is kept open for more then 8 minutes the light will be automatically switched off.

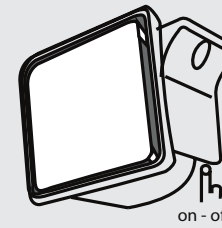
**FAST COOLING function**

The use of the Fast Cooling function is recommended:  
- to increase the cooling speed of the refrigerator compartment when placing a very high quantity of food within it,

To activate the Fast Cooling function, press and hold for 3 seconds the Temperature button on the control panel till all the 3 LEDs will turn on.



The function is automatically deactivated after 6 hours and return to previous selected set point. The function can be manually deactivated by pressing and holding for 3 seconds the Temperature button on the control panel.



**FAN**

The fan improves temperature distribution inside the refrigerator compartment, allowing better preservation of stored food.

By default, the fan is switched on.

It is advisable to keep the fan switched on, so that the "6th Sense" function can work properly and also when the ambient air temperature is above 27 - 28°C or if you notice drops of water on the glass shelves or in sever humidity conditions.

To turn off the fan press the button of fan.

Please note that when the fan is switched on it will not continuously work. The fan will start/stop working depending on the temperature and/or humidity level inside the fridge.

It is therefore absolutely normal if the fan does not move even if the fan is switched on.

**TEMPERATURE button**

Press the Temperature button on the control panel to adjust the temperature from the warmest through the lower to the coldest level.

Pressing the Temperature button, the temperature setting will change cyclically. At first plug-in of appliance temperature setpoint is present at medium position (factory setting).

Following table shows temperature setpoints:

<input type="radio"/> <input type="radio"/> <input checked="" type="radio"/>	high temp.
<input type="radio"/> <input checked="" type="radio"/> <input type="radio"/>	med-high temp.
<input type="radio"/> <input type="radio"/> <input type="radio"/>	medium temp.
<input checked="" type="radio"/> <input checked="" type="radio"/> <input type="radio"/>	med-low temp.
<input checked="" type="radio"/> <input type="radio"/> <input type="radio"/>	low temp.

⊗/⊕ ••• ⊗/⊕

ON  OFF

**Note:** Displayed set points correspond to the average temperature throughout the whole refrigerator.

**ALARMS TABLE**

ALARM TYPE	Signal	Cause	Cure
Door open alarm	Refrigerator Light blinks	The door has remained open for more than 5 minutes.	Close the door
Door open alarm	Refrigerator Light OFF	The door has remained open for more than 8 minutes.	Close the door
Malfunction	Any temperature indicators blinks	Product malfunction.	Contact the After-sales Service