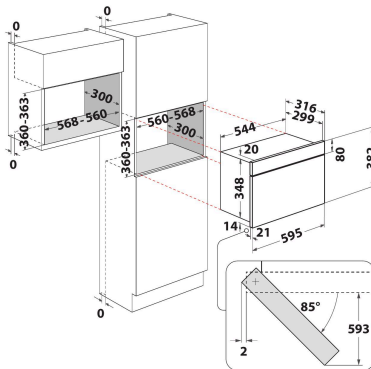


# IM K11 X

12NC: F170197

Κωδικός EAN: 8050147701973

INDESIT



## MAIN FEATURES

Ομάδα προϊόντος	Φούρνος μικροκυμάτων
Εμπορικός κωδικός	<b>IM K11 X</b>
Κύριο χρώμα προϊόντος	<b>Stainless steel</b>
Τύπος φούρνου	Μόνο μικροκύματα
Τύπος κατασκευής	Εντοιχισμένη
Τύπος ελέγχου	Ηλεκτρονικός
Τύπος διατάξεων ελέγχου και επισημάνσης	<b>LED</b>
Πρόσθετη λειτουργία μαγειρέματος, γκριλ	Ναι
<b>Crisp</b>	<b>No</b>
<b>Steam</b>	<b>No</b>
Πρόσθετη λειτουργία μαγειρέματος, με αέρα	Όχι
Ρολόι	Ναι
Αυτόματα προγράμματα	Όχι
Ύψος προϊόντος	<b>382</b>
Πλάτος προϊόντος	<b>595</b>
Βάθος προϊόντος	<b>320</b>
Ελάχιστο ύψος εσοχής	<b>360</b>
Ελάχιστο πλάτος εσοχής	<b>556</b>
Βάθος εσοχής	<b>300</b>
Καθαρό βάρος	<b>19,5</b>
Χωρητικότητα θαλάμου	<b>22</b>
Περιστρεφόμενος δίσκος	Ναι
Διάμετρος περιστρεφόμενου δίσκου	<b>250</b>
Ενσωματωμένο σύστημα καθαρισμού	<b>No</b>

## TECHNICAL FEATURES

Ρεύμα	<b>10</b>
Τάση	<b>220-240</b>
Συχνότητα	<b>50</b>
Μήκος καλωδίου ηλεκτρικής παροχής	<b>135</b>
Τύπος φως	<b>Schuko</b>
Χρονοδιακόπτης	Ναι
Ισχύς γκριλ	<b>0</b>
Τύπος γκριλ	Μ/Δ
-	Βαμμένο
Εσωτερικό φως	Ναι
Πρόσθετη λειτουργία μαγειρέματος, γκριλ	Ναι
Θέση εσωτερικών φώτων	<b>Right side</b>

## ENERGY LABEL

<b>6th Sense / Dynamic Intelligence</b>	<b>No</b>
Αριθμός επιπέδων ισχύος	<b>4</b>
Μέγιστη ισχύς μικροκυμάτων	<b>750</b>
Απόψυξη ψωμιού	<b>No</b>
<b>Jet defrost</b>	<b>Yes</b>
<b>Jet start</b>	<b>Yes</b>