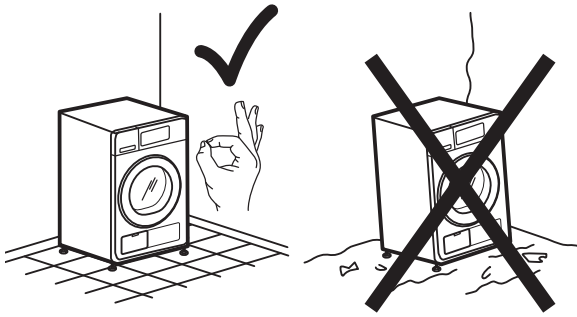
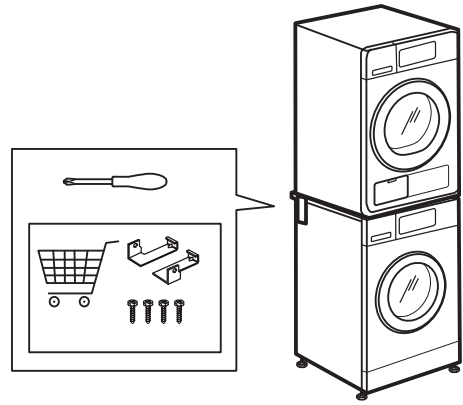


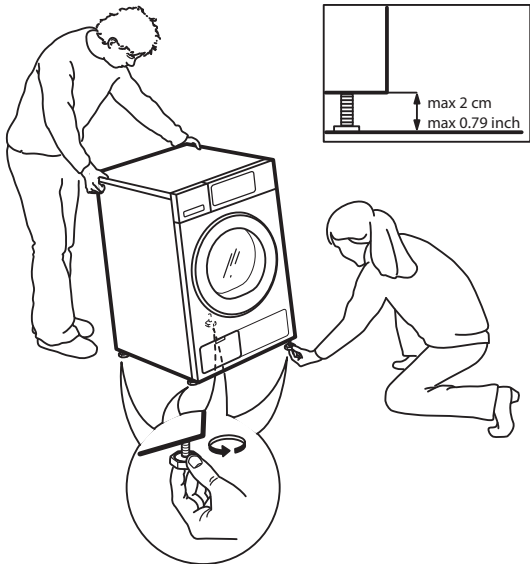
1



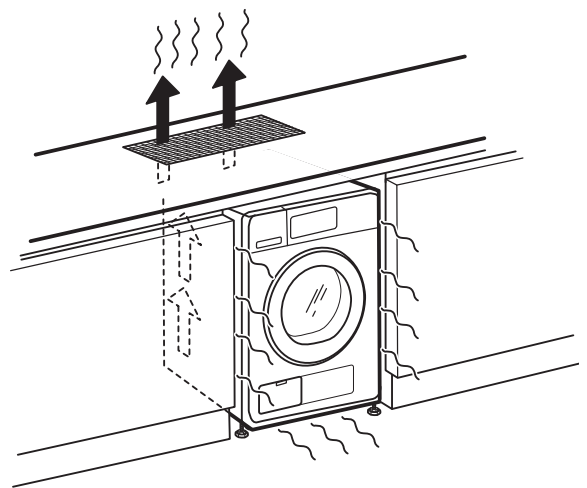
2a



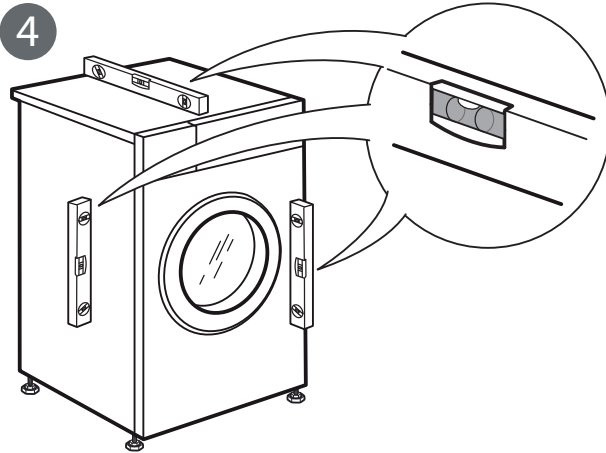
3



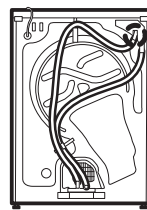
2b



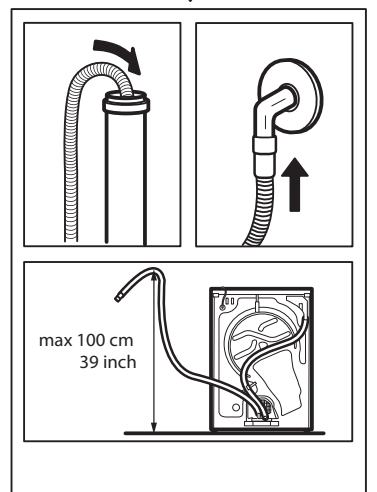
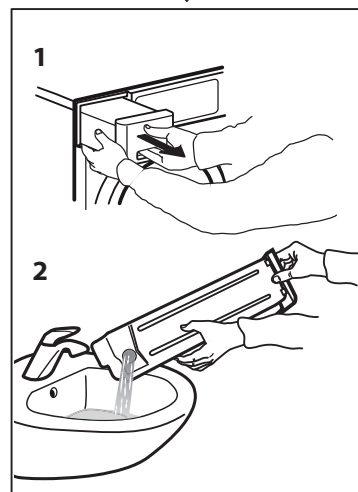
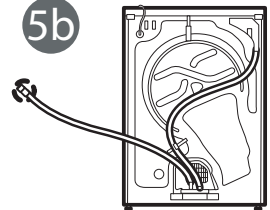
4



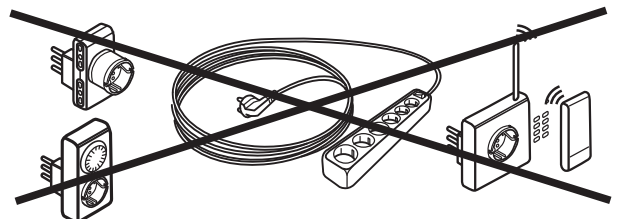
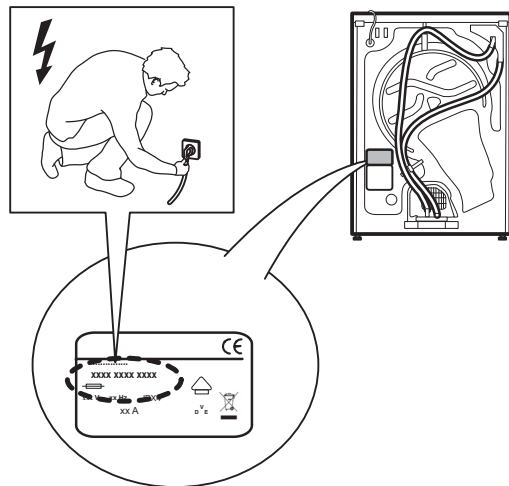
5a




5b



6



 Dette symbolet minner deg om at du må lese brukerveiledningen.

Les disse sikkerhetsinstruksene før du tar i bruk apparatet. Oppbevar de i nærheten for fremtidig referanse.

Disse instruksene og selve apparatet gir viktige sikkerhetsmeldinger, som alltid må respekteres. Produsenten fraskriver seg ethvert ansvar for unnlattelse av å følge disse sikkerhetsinstruksjonene, for uegnet bruk av apparatet eller feil innstilling av kontroller.

⚠ Svært små barn (0-3 år) må holdes unna apparatet. Små barn (3-8 år) må holdes unna apparatet med mindre de holdes under kontinuerlig oppsyn. Barn fra 8 år og oppover og personer med nedsatt sansevne eller fysisk eller psykisk funksjonsevne, eller manglende erfaring og kunnskap kan kun bruke dette apparatet under tilsyn eller hvis de har fått opplæring i trygg bruk og forstår farene det innebærer. Barn må ikke leke med apparatet. Barn må ikke foreta rengjørings- eller vedlikeholdsoppgaver uten å være under tilsyn.

⚠ ADVARSEL: Stopp aldri en tørketrommel før slutten av tørkesyklusen, med mindre alt tøyet tas ut raskt og spres utover slik at det avkjøles.

⚠ Tøy som er tilsølt med stoffer som matolje, aceton, alkohol, bensin, parafin, flekkjernere, terpentin, voks og voksfjernere må vaskes i varmt vann med ekstra vaskemiddel før det tørkes i tørketrommelen. Elementer som skumgummi (lateks), dusjhetter, vannrette tekstiler, gummiforede artikler og klær eller puter fylt med skumgummi må ikke tørkes i tørketrommelen. Tøm lommene for gjenstander, som lightere og fyrstikker. Bruk ikke tørketrommelen dersom industrikjemikalier er brukt ved vasking.

⚠ Tøy vætet med olje bør ikke tørkes i tørketrommelen fordi de er svært lett antenkelige.

⚠ Døren må aldri åpnes med makt eller brukes som trinn.

TILLATT BRUK

⚠ FORSIKTIG: Apparatet er ikke ment til å betjenes ved hjelp av en ekstern bryter, som et tidsur eller et separat fjernkontrollsystem.

⚠ Dette apparatet er beregnet for bruk i husholdninger og på lignende steder som for eksempel: selvbetjente kjøkken for butikkansatte, på kontorer eller på andre arbeidsplasser; gårder; av kunder på hotell, motell, bed & breakfast og andre overnattingssteder.

⚠ Legg ikke mer tøy inn i maskinen enn maksimal kapasitet (kg tørt tøy) angitt i programtabellen.

⚠ Tørk ikke tøy som ikke er vasket i tørketrommelen.

⚠ Påse at det ikke har samlet seg lo eller støv rundt tørketrommelen.

⚠ Skyllmiddel, eller lignende produkt, må brukes i henhold til instruksene på skyllmiddelet.

⚠ Dette apparatet er ikke for profesjonell bruk. Apparatet må ikke benyttes utendørs.

⚠ Tørk ikke tøyet for mye.

MONTERING

⚠ Flytting og montering av produktet må utføres av to eller flere personer - fare for skade. Bruk beskyttende hansker for å pakke ut og installere - fare for kutt.

⚠ Installasjon, inkludert tilkopleing av vann (hvis dette er aktuelt), elektrisk tilkopleing og reparasjoner må utføres av kvalifiserte teknikere. Du må ikke reparere eller skifte ut noen som helst del av apparatet dersom dette ikke er uttrykkelig angitt i bruksanvisningen. Hold barn på sikker avstand fra installasjonsområdet. Etter utpakkingen må du forsikre deg om at apparatet ikke er blitt skadet under transporten. Dersom du oppdager noen problemer, må du kontakte forhandleren eller Etter-Salgs Service. Når apparatet er installert, må emballasjeavfall (plast, deler i styroskum osv.) oppbevares utilgjengelig for barn - fare for kvelning. Apparatet må alltid frakobles strømmenettet før installasjonen - fare for elektrisk støt. Under monteringen må du påse at strømleningen ikke kommer i klem og blir skadet - fare for brann eller elektrisk støt. Apparatet må ikke startes før installasjonen er fullført.

⚠ Installer tørketrommelen i rom meg tilstrekkelig ventilasjon (åpen dør, ventilasjonsgitter eller luftåpninger større enn 500 cm²) for å unngå at det siger gasser inn i rommet fra apparat som går på andre typer drivstoff, inkludert åpen ild. Dersom tørketrommelen er installert under en arbeidsbenk, påse at det finnes et ventilasjonsgitter (minst 45 cm x 8 cm), bak benkeplaten hvor tørketrommelen er installert.

⚠ Dersom tørketrommelen er installert i nærheten av en gass- eller kullovn, må du sørge for å montere en varmeisolerende plate (85 cm x 57 cm) fordi siden som vender mot ovnen er dekket med et aluminiumsfolie.

⚠ Eksosluften må ikke slippes ut i en kanal som brukes for avgasser fra apparat som brenner gass eller andre brennstoffer.

⚠ Apparatet må ikke installeres bak en dør som kan låses, en skyvedør eller en dør med hengslene på motsatt side i forhold til hengselet til tørketrommelen, slik at dette hindrer at tørketrommelens dør åpnes helt.

⚠ Dette apparatet skal plasseres mot en vegg for å begrense tilgangen til dens bakside.

⚠ Vær oppmerksom på ikke å bruke et teppe som tetter til ventilasjonsåpningene på tørketrommelens base.

⚠ Dersom du vil montere en tørketrommel oppå vaskemaskinen, må du først kontakte serviceavdelingen eller din spesialforhandler for å få en fullstendig oversikt over modellene som er egnet for dette. Stablingen er kun mulig dersom tørketrommelen er festet på vaskemaskinen med et passende stablesett som er tilgjengelig gjennom serviceavdelingen eller spesialforhandleren. Instruksjer for riktig montering leveres sammen med settet for stabling.

ELEKTRISKE ADVARSLER

⚠ Det må være mulig å koble apparatet fra strømforsyningen ved å trekke ut støpset dersom støpset er tilgjengelig, eller ved hjelp av en flerpolet bryter montert ovenfor stikkontakten i henhold til regler for montering av ledninger og apparatet må jordes i samsvar med de nasjonale elektriske sikkerhetsstandardene.

⚠ Ikke bruk skjøteledninger, multi-stikkontakter eller adaptere. De elektriske komponentene må ikke være tilgjengelige etter installasjonen. Bruk ikke apparatet når du er våt eller barfotet. Bruk ikke dette apparatet dersom strømledningen eller støpset er skadet, hvis det ikke fungerer som det skal, eller dersom det er skadet eller har falt ned.


⚠ Hvis strømledningen er skadet, må den erstattes med en ny av produsenten, serviceavdelingen eller tilsvarende kvalifiserte personer for å unngå farlige situasjoner - fare for elektrisk støt.

RENGJØRING OG VEDLIKEHOLD

⚠ ADVARSEL: Påse at apparatet er slått av og koplet fra strømforsyningen for du utfører vedlikehold; Bruk aldri damprenngjøringsutstyr - fare for elektrisk støt.

⚠ Påse at alle plassene hvor loen samler seg er rene før du starter en tørkesyklus.

AVHENDING AV EMBALLASJE


Emballasjen består av 100% resirkulerbart materiale, og er merket med et resirkuleringsymbol .

De forskjellige delene av emballasjematerialet må derfor avhendes ifølge gjeldende miljøforskriftene til de lokale myndighetene.

AVHENDING AV HUSHOLDNINGSAPPARAT

Dette apparatet er fremstilt av material som kan resirkuleres eller brukes opp igjen. Apparatet må avfallsbehandles i samsvar med lokale bestemmelser angående avfallsbehandling. For mer utfyllende informasjon om behandling, gjenvinning og resirkulering av elektriske husholdningsapparater, kan du kontakte de kompetente lokale styresmaktene, det lokale renholdsverket eller butikken der du kjøpte husholdningsapparatet. Dette apparatet er merket i henhold til det Europeiske direktivet 2012/19/EU, Elektrisk og elektronisk avfall (WEEE).

Ved å sørge for at dette produktet kasseres forskriftmessig, bidrar du til å forhindre de negative miljø- og helsekonsekvensene feil avfallshåndtering av dette produktet kan forårsake.

Symbolet  på produktet eller på de vedlagte dokumentene, indikerer at det ikke må behandles som vanlig husholdningsavfall, men bringes til en innsamlingsstasjon for resirkulering av elektrisk og elektronisk utstyr.

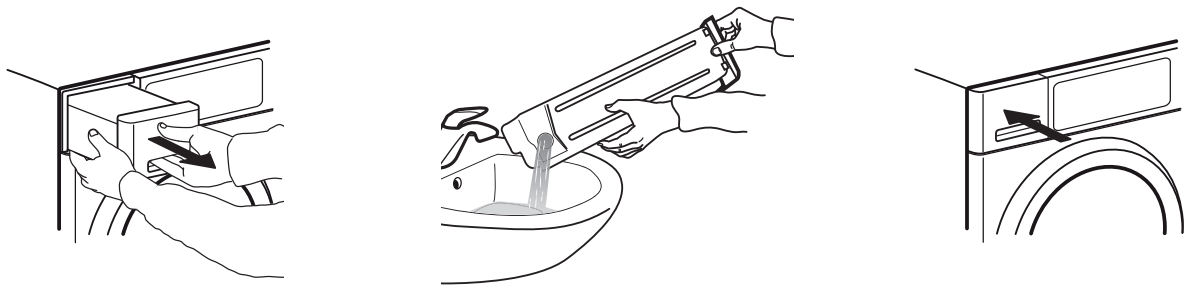
Ved å gjøre dette vil maskinen fungere på sitt BESTE!

Husk å tømme vannbeholderen etter hver bruk (Se figur 1 på den siste siden).

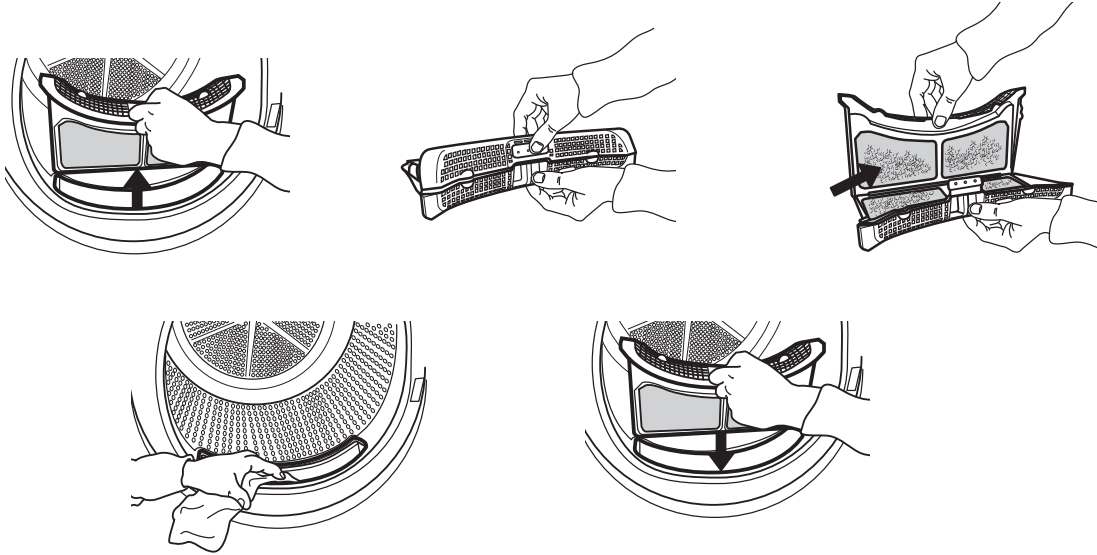
Husk å gjøre rent dørfilteret (Se figur 2 på den siste siden) og bunnfilterets enhet etter hver gang trommelen har vært i bruk (Se figur 3 på den siste siden) - **Noen modeller er utstyrt med forskjellige filtre, derfor kan noen tegninger avvike fra filteret til stede i tørketrommelen. Alle filtrenes deler må gjøres rene.**

Produsenten, Whirlpool EMEA S.p.A., erklærer at denne E460/EOLOS modellen av husholdningsapparat med radioutstyr GEN 3 Wi-Fi RF Module er i samsvar med direktivet 2014/53/UE. Den fullstendige teksten til denne samsvarserklæringen finner du på det følgende nettstedet: <https://www.whirlpool.eu> Radioutstyret benytter 2.4 GHz ISM frekvensbåndet, den maksimale radiofrekvensseffekt som overføres overstiger ikke 20 dBm (e.i.r.p.).

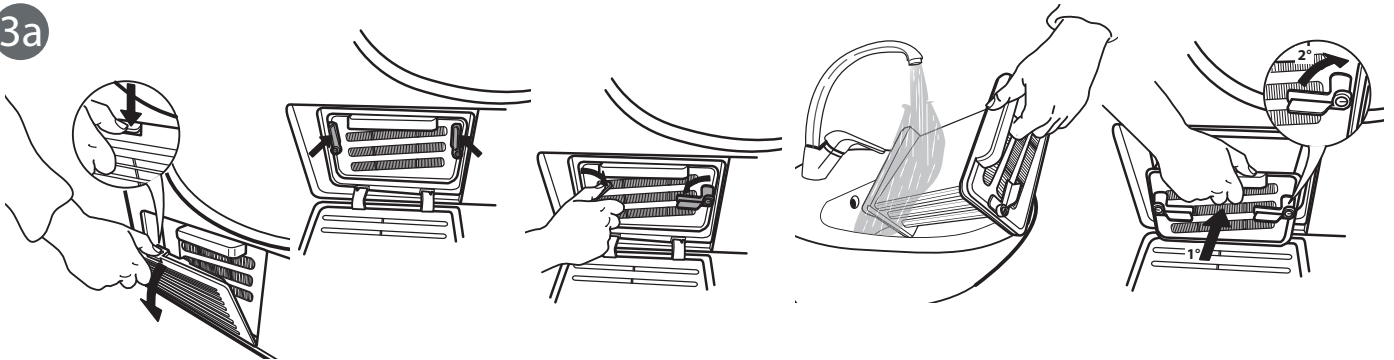
1



2



3a



3b

