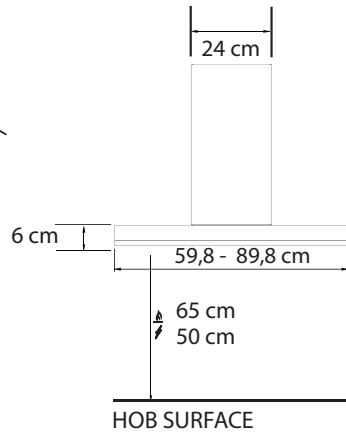
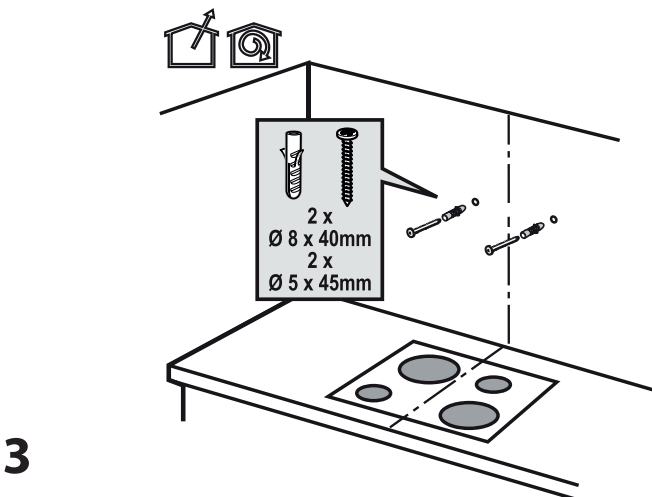
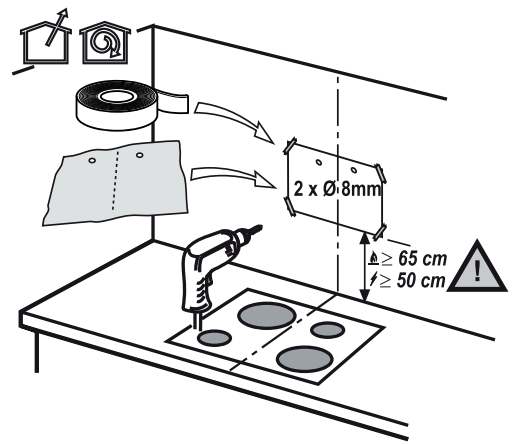


1

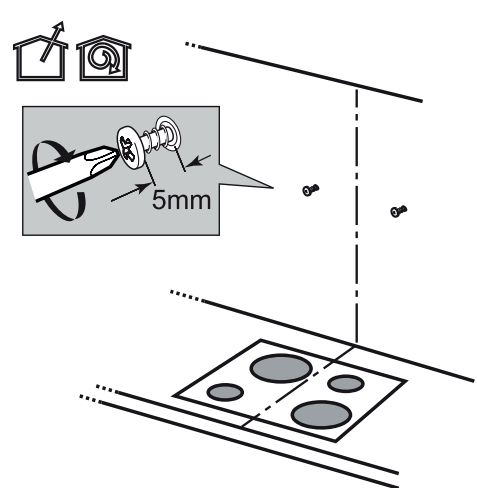


HOB SURFACE

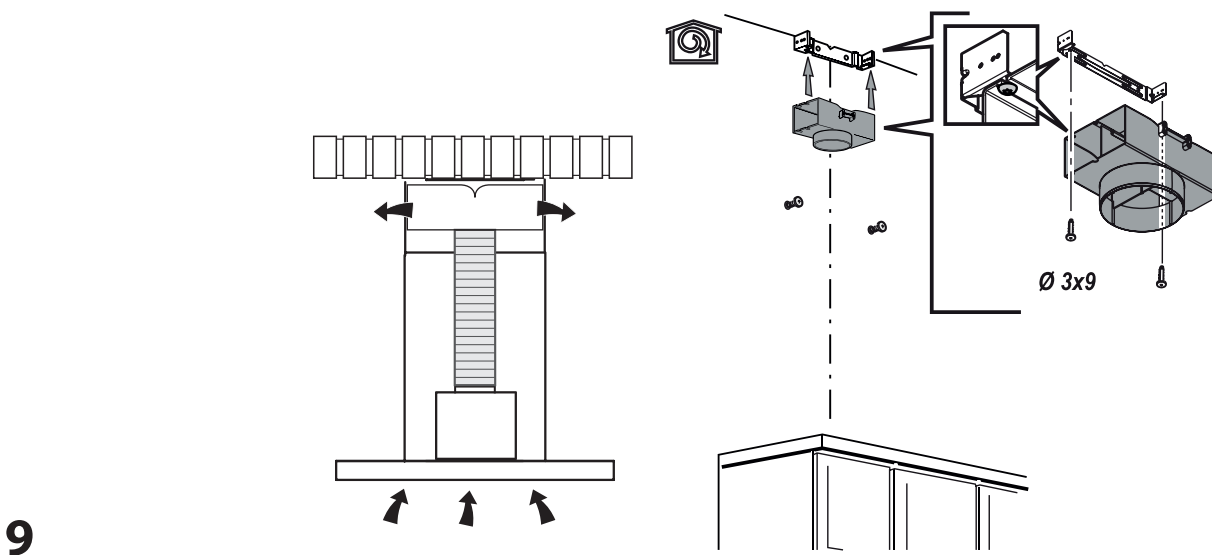
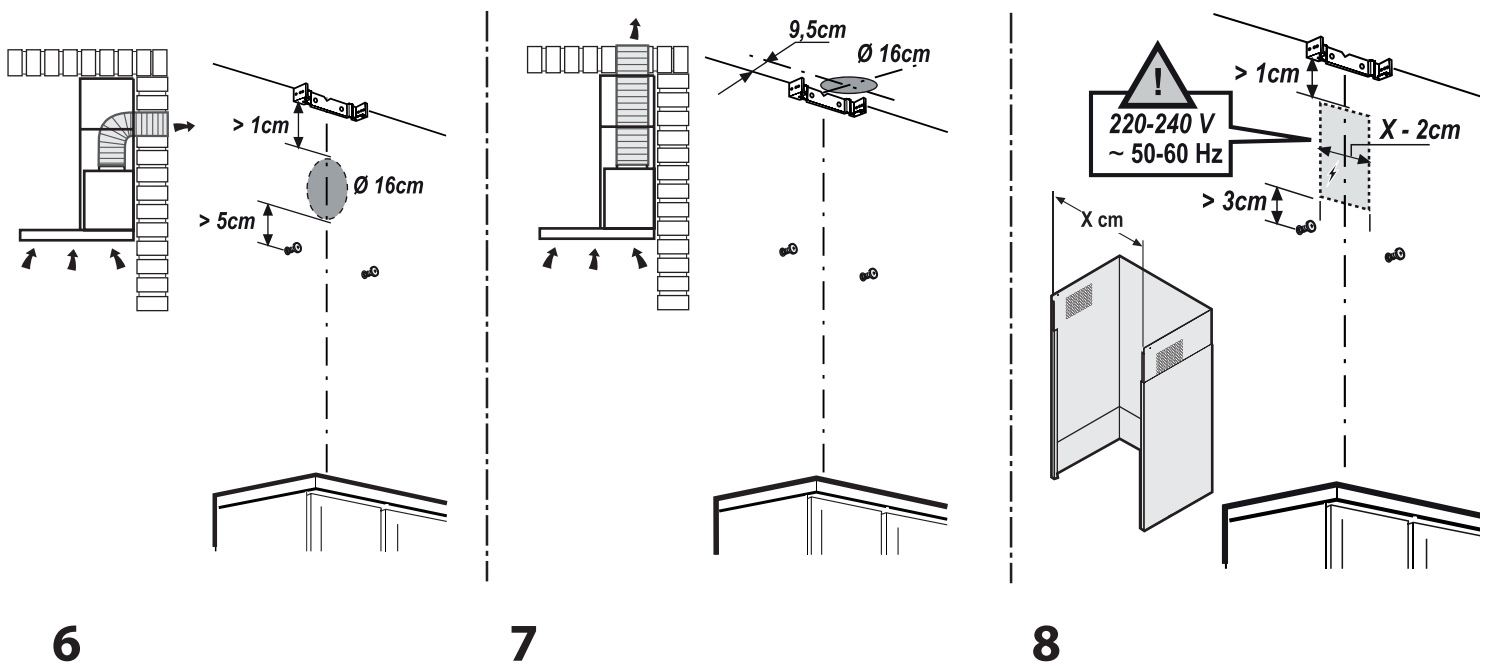
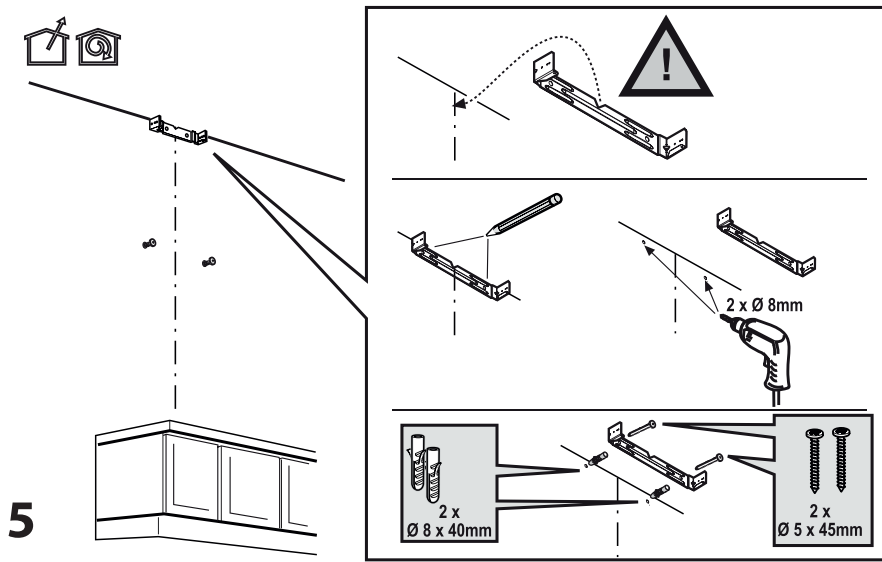
2

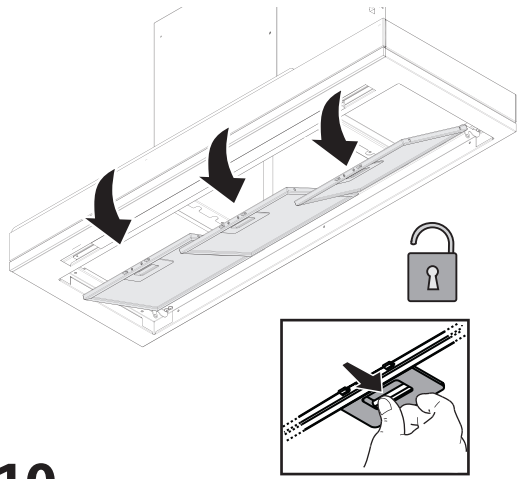


3

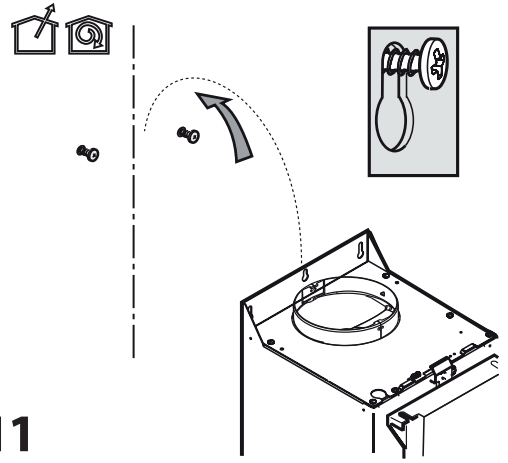


4

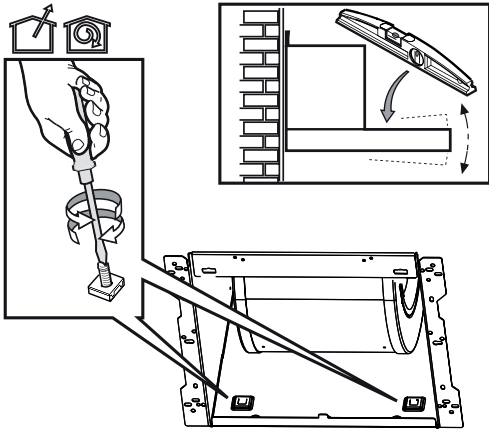




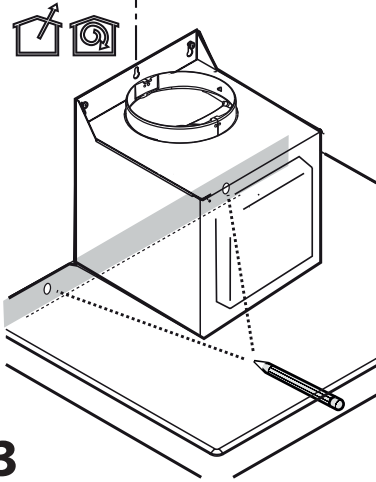
10



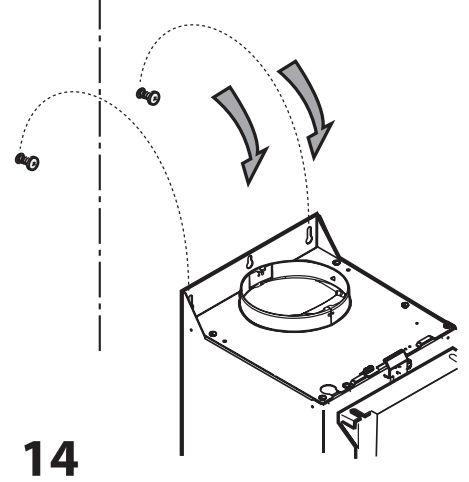
11



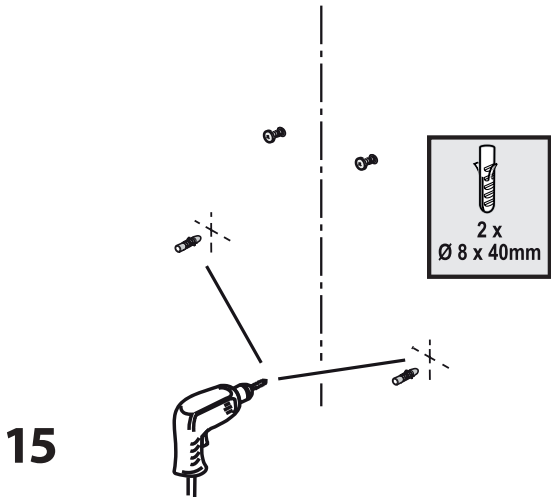
12



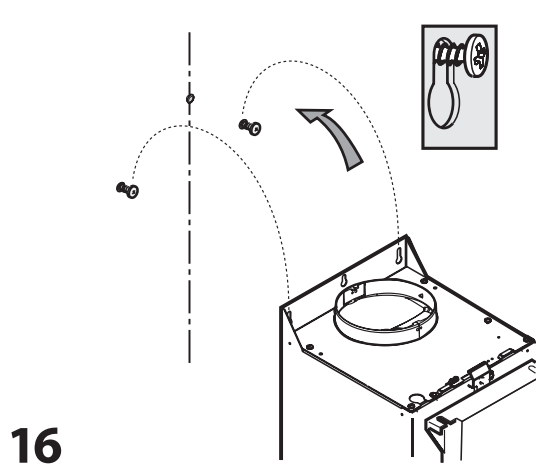
13



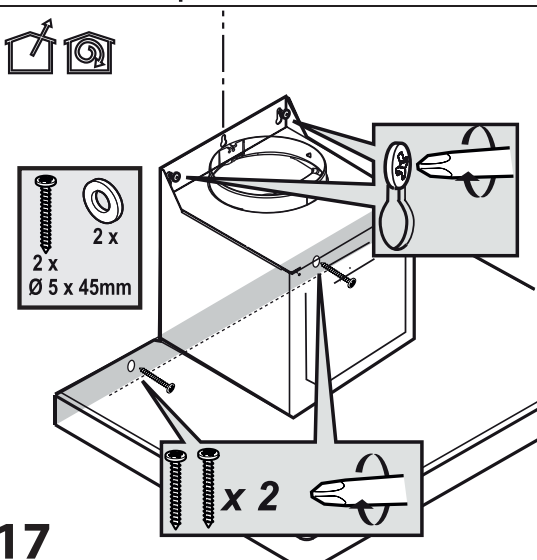
14



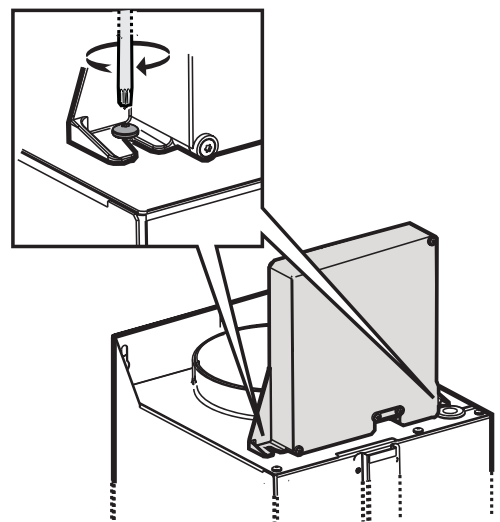
15



16

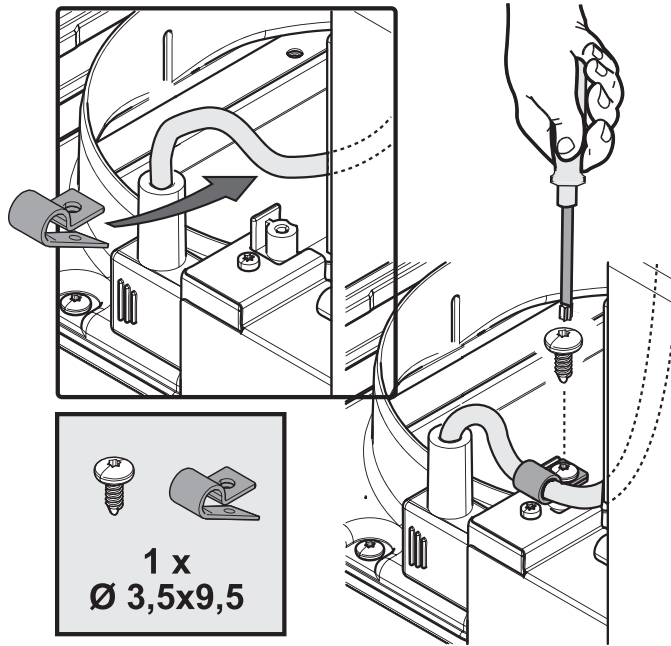
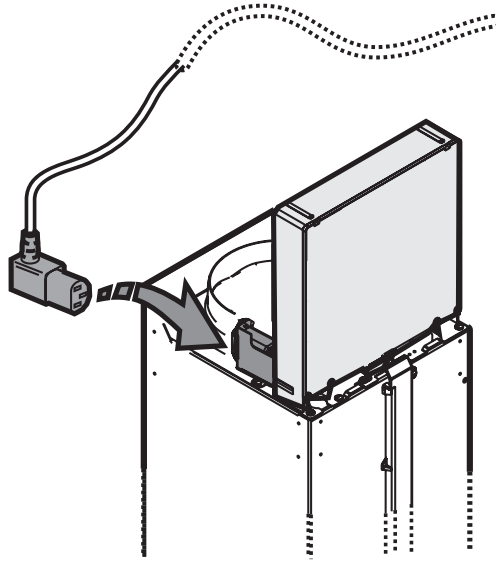


17

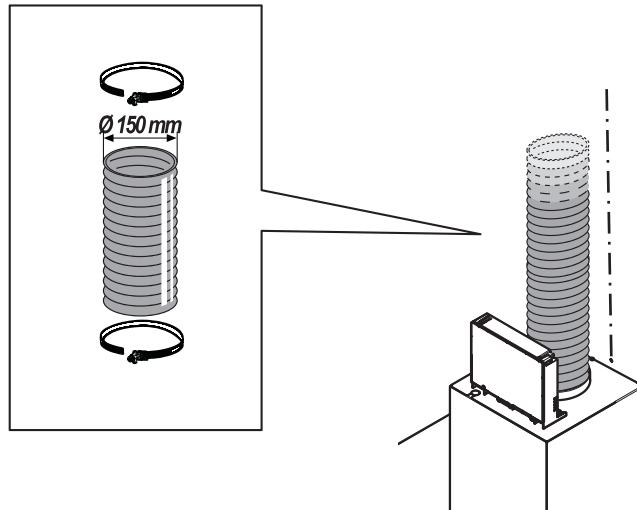


18

19

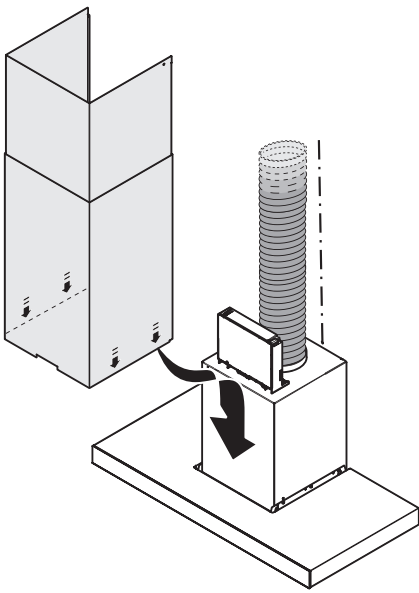


20

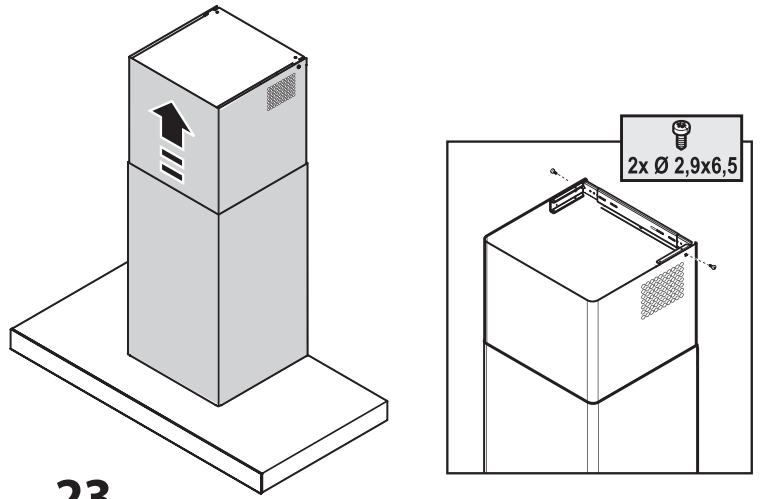


21

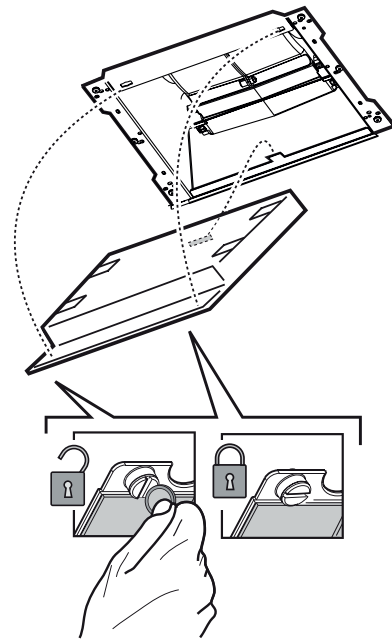
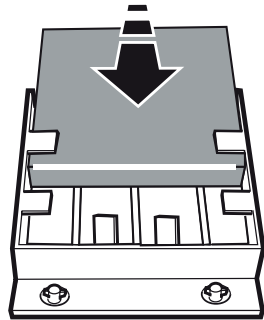
22



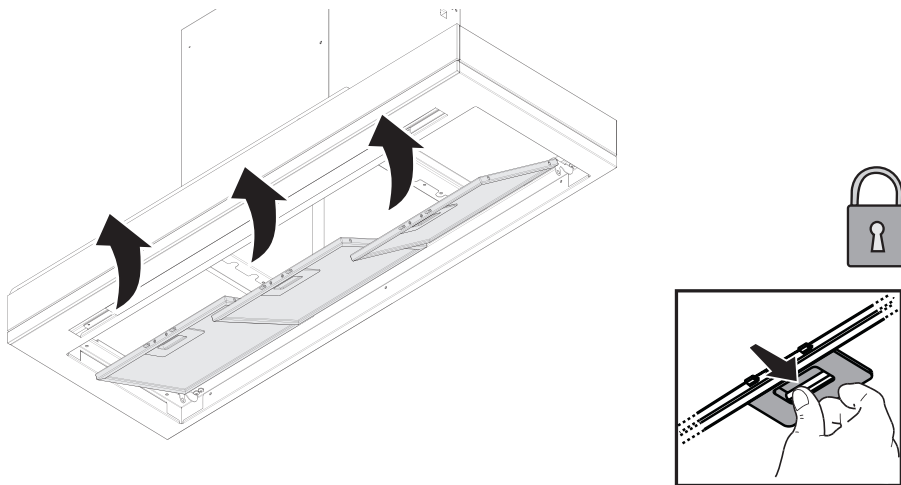
23



24



25



EN	Please note: The parts marked with the symbol “(*)” are optional accessories supplied only with some models, or parts that are not supplied and that must be purchased.
DE	Bitte beachten: Die mit dem Symbol “(*)” markierten Teile sind optionale Zubehörteile, die nur mit einigen Modellen mitgeliefert werden oder Teile, die nicht im Lieferumfang enthalten sind und gekauft werden müssen.
FR	Veillez noter : Les pièces qui affichent le symbole « (*) » sont des accessoires facultatifs disponibles sur certains modèles seulement ou des pièces qui ne sont pas fournies et qui doivent être achetées.
NL	Let op: de onderdelen aangegeven met het symbool “(*)” zijn optionele accessoires die alleen met sommige modellen geleverd worden, of onderdelen die niet geleverd worden en apart gekocht moeten worden.
IT	Nota: I particolari contrassegnati con il simbolo “(*)” sono accessori opzionali forniti solo in alcuni modelli o particolari non forniti da acquistare.
ES	Nota: Las piezas marcadas con el símbolo «(*)» son accesorios opcionales que solo se suministran con algunos modelos o piezas que no están incluidas y se deben comprar aparte.
PT	Lembre-se: As peças marcadas com o símbolo “(*)” são acessórios opcionais fornecidos apenas com alguns modelos, ou peças que não são fornecidas, devendo ser adquiridas em separado.
BG	Моля имайте предвид: Частите, отбелязани със символа “(*)”, са допълнителни принадлежности, доставяни само с някои модели, или части, които не са доставени и трябва да се закупят отделно.
CS	Vezměte prosím na vědomí: Součásti označené symbolem „(*)“ jsou volitelným příslušenstvím dodávaným pouze k některým modelům, popřípadě se jedná o součásti, které nejsou součástí dodávky a které je nutné zakoupit.
DA	Bemærk: De dele, som er afmærket med symbolet “(*)”, er ekstraudstyr, som kun er forudset på visse modeller, eller dele, som ikke medfølger og som skal erhverves separat.
FI	Huomaa: Osat, jotka on merkitty symbolilla “(*)”, ovat lisäosia, jotka toimitetaan ainoastaan tiettyjen mallien kanssa, tai osia, joita ei toimiteta lainkaan, vaan jotka täytyy ostaa.
HU	Megjegyzés: A „(*)” jelzéssel ellátott tartozékok csak bizonyos modellekhez járnak, illetve nincsenek mellékelve, hanem külön vásárolhatók meg.
KK	Назар аударыңыз: “(*)” таңбасымен белгіленген бөліктер қосымша жабдықтар болып табылады, олар тек кейбір үлгілерде ғана ұсынылады немесе олар құрылғымен бірге ұсынылмайды, сондықтан оларды бөлек сатып алу қажет.
NO	Vennligst merk: Delene som er merket med symbolet “(*)” er tilleggsutstyr som kun leveres sammen med noen av modellene, eller deler som ikke medfølger og som må kjøpes.
PL	Uwaga: Części oznaczone symbolem „(*)” są dołączone tylko do niektórych modeli, lub nie są dołączone i należy zakupić je osobno.
RO	Vă rugăm să rețineți: Componentele marcate cu simbolul „(*)” sunt accesorii opționale furnizate doar cu unele modele sau componente care nu sunt furnizate și trebuie cumpărate.
RU	Примечание: Детали, обозначенные символом «(*)», — это дополнительные принадлежности, поставляемые только с некоторыми моделями или с деталями, которые не поставляются и которые необходимо приобрести отдельно.
SK	Upozornenie: Časti označené symbolom „(*)” sú voliteľné príslušenstvo dodávané iba s niektorými modelmi alebo časti, ktoré nie sú dodávané a je potrebné si ich kúpiť.
SV	Observera: Delarna märkta med symbolen “(*)” är valfria tillbehör som bara levereras med vissa modeller eller delar som inte medföljer och som måste köpas separat.
UK	Зверніть увагу: Деталі, позначені символом «(*)», — це додаткове приладдя, що постачається тільки з деякими моделями або з деталями, які не постачаються та які необхідно придбати окремо.

يُرجى ملاحظة: الأجزاء المميزة بعلامة “(*)” هي عبارة عن ملحقات اختيارية لا تُورد إلا مع بعض الموديلات، أو أجزاء لا يتم توريدها ولكن يجب شراؤها. **AR**

SK

BEZPEČNOSTNÉ POKYNY

DÔLEŽITÉ! PREČÍTAJTE SI A DODRŽIAVAJTE

Pred použitím spotrebiča si prečítajte tieto bezpečnostné pokyny. Uchovajte ich poruke pre budúce použitie.

V týchto pokynoch a na samotnom spotrebiči sú uvedené dôležité upozornenia týkajúce sa bezpečnosti, ktoré treba vždy dodržiavať. Výrobca odmieta zodpovednosť v prípade nedodržania týchto bezpečnostných pokynov, nenáležitého používania spotrebiča alebo nesprávneho nastavenia ovládania.

⚠ Veľmi malé deti (0 – 3 roky) by sa nemali zdržiavať v okolí spotrebiča. Malé deti (3–8 rokov) nepúšťajte k spotrebiču bez dozoru. Deti od 8 rokov a osoby so zníženými fyzickými, zmyslovými a mentálnymi schopnosťami alebo s nedostatkom skúseností a znalostí môžu používať tento spotrebič len v prípade, ak sú pod dozorom alebo dostali pokyny týkajúce sa používania spotrebiča bezpečným spôsobom a chápu hroziace nebezpečenstvá. Deti sa so spotrebičom nesmú hrať. Čistenie a používateľskú údržbu nesmú vykonávať deti bez dozoru.

UPOZORNENIE: Prístupné časti digestora môžu byť pri používaní so spotrebičmi na prípravu jedla horúce.

Pod digestorom nevlambujte.

Pri vysmázaní nenechávajte panvice bez dozoru, olej by mohol vzbĺknuť.

Nepoužívajte digestor ako opornú plochu, pokiaľ to nie je konkrétne uvedené.

POVOLENÉ POUŽÍVANIE

⚠ UPOZORNENIE: Spotrebič nie je určený na ovládanie prostredníctvom externého prepínacieho zariadenia, ako je časovač, ani samostatným diaľkovým ovládačom.

⚠ Tento spotrebič je určený na použitie v domácnosti alebo na podobné účely ako napr.: v oblastiach kuchyniek pre personál v dielňach, kanceláriách a iných pracovných prostrediach; na farmách; pre hostí v hoteloch, motelloch alebo iných ubytovacích zariadeniach.

⚠ Tento spotrebič nie je určený na profesionálne používanie. Spotrebič nepoužívajte vonku.

INŠTALÁCIA

⚠ So spotrebičom musia manipulovať a inštalovať ho minimálne dve osoby – riziko zranenia. Pri vybalovaní a inštalovaní používajte ochranné rukavice – riziko porezania.

⚠ Inštaláciu, vrátane prívodu vody (ak je) a elektrického zapojenia a taktiež opravy musí vykonávať kvalifikovaný technik. Nikdy neopravujte ani nevymieňajte žiadnu časť

spotrebiča, ak to nie je uvedené v návode na používanie. Nepúšťajte deti k miestu inštalácie. Po vybalení spotrebiča sa uistite, že sa počas prepravy nepoškodil. V prípade problémov sa obráťte na predajcu alebo popredajný servis. Po inštalácii treba odpad z balenia (plasty, kusy polystyrénu a pod.) uložiť mimo dosahu detí – nebezpečenstvo udusenía. Pred vykonávaním inštalačných prác musíte spotrebič odpojiť od elektrického napájania – nebezpečenstvo zásahu elektrickým prúdom. Počas inštalácie dávajte pozor, aby ste spotrebičom nepoškodili napájací kábel – nebezpečenstvo požiaru alebo zásahu elektrickým prúdom. Spotrebič zapnite až po úplnom dokončení inštalácie.

Priestory, kde spotrebič inštalujete, musia byť dostatočne vetrané, keď digestor používate spolu so spotrebičmi na plyn alebo iné palivá.

Minimálna vzdialenosť medzi podporou riadu na varnej doske a spodným okrajom digestora musí byť minimálne 50 cm pri elektrických varných doskách a 65 cm pri plynových a kombinovaných sporákoch. Pred inštaláciou treba tiež okrem iného skontrolovať minimálne vzdialenosti uvedené v návode na použitie varnej dosky. Ak inštalačné pokyny k sporáku uvádzajú väčšiu vzdialenosť medzi sporákom a digestorom, treba dodržať túto vzdialenosť.

Odvádzaný vzduch nesmie byť vypúšťaný cez dymovod, ktorý sa používa na odstraňovanie dymu zo spotrebičov spaľujúcich plyn alebo iné palivá, ale musí mať samostatný vývod. Musia byť dodržané všetky miestne predpisy týkajúce sa odvádzania plynov.

VAROVANIA PRI POUŽÍVANÍ ELEKTRICKÉHO SPOTREBIČA


⚠ Spotrebič sa musí dať odpojiť od napájania buď vytiahnutím zástrčky, pokiaľ je ľahko dostupná, alebo prostredníctvom prístupného viacpólového prepínača nainštalovaného pred zásuvkou podľa predpisov pre domovú elektroinštaláciu a spotrebič musí byť uzemnený v súlade s národnými bezpečnostnými normami pre elektrotechniku.

⚠ Nepoužívajte predlžovacie káble, rozdvojky ani adaptéry. Po inštalácii spotrebiča nesmú byť jeho elektrické časti prístupné používateľom. Nepoužívajte spotrebič, ak ste mokří alebo bosí. Spotrebič nepoužívajte, ak má poškodený napájací kábel alebo zástrčku, ak nefunguje správne, či ak bol poškodený alebo spadol.

⚠ Ak je poškodený napájací elektrický kábel, musí ho výrobca, jeho autorizovaný servis alebo podobne kvalifikované osoby nahradiť rovnakým káblom, aby sa predišlo nebezpečenstvu zásahu elektrickým prúdom.

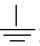
UPOZORNENIE: Ak skrutky alebo upevňovacie prvky nenainštalujete podľa týchto pokynov, hrozí nebezpečenstvo zásahu elektrickým prúdom.

Nepoužívajte digestor, ani ho nenechávajte bez riadne nainštalovaného osvetlenia – nebezpečenstvo úrazu elektrickým prúdom.


Uzemnenie spotrebiča je povinné. (Uzemnenie nie je potrebné pre digestory triedy II označené symbolom  na štítku údajov.)

Pri výmene žiarovky používajte iba žiarovku uvedenú v Stručnom návode v časti Údržba/Výmena žiaroviek.

Pokiaľ nie je kábel opatrený zástrčkou, pripojte vodiče podľa informácií v nasledujúcej tabuľke:

Sieťové napätie a frekvencia	Pripojenie vodičov
220 – 240 V 50 – 60 Hz	 : žlt/zelený N : modrý L : hnedý


ČISTENIE A ÚDRŽBA

 **UPOZORNENIE:** Pred údržbou vždy dbajte, aby bol spotrebič vypnutý a odpojený od elektrickej siete; nikdy nepoužívajte zariadenie na čistenie parou – nebezpečenstvo zásahu elektrickým prúdom.


Digestor treba pravidelne čistiť zvnútra i zvonka (ASPOŇ RAZ ZA MESIAC). Pri čistení sa riadte pokynmi na údržbu uvedenými v tomto návode.

Nedodržanie pokynov na čistenie digestora a vymieňanie filtrov môže viesť k vzniku požiaru.

LIKVIDÁCIA OBALOVÝCH MATERIÁLOV

Všetky obalové materiály sa môžu na 100 % recyklovať a sú označené symbolom recyklácie . Rôzne časti obalu likvidujte zodpovedne, v plnom súlade s platnými miestnymi predpismi o likvidácii odpadov.

LIKVIDÁCIA DOMÁCICH SPOTREBIČOV

Tento spotrebič je vyrobený z recyklovateľných alebo znovu použiteľných materiálov. Zlikvidujte ho v súlade s miestnymi predpismi o likvidácii odpadov. Podrobnejšie informácie o zaobchádzaní, obnove a recyklácii domácich spotrebičov dostanete na príslušnom miestnom úrade, v zberných strediskách alebo v obchode, kde ste spotrebič kúpili. Tento spotrebič je označený v súlade s Európskou smernicou 2012/19/ES o likvidácii elektrických a elektronických zariadení (OEEZ). Zabezpečením, že tento výrobok bude zlikvidovaný správnym spôsobom, pomôžete predchádzať potenciálnym negatívnym dopadom na životné prostredie a ľudské zdravie. Symbol  na spotrebiči alebo v sprievodných dokumentoch znamená, že s týmto výrobkom sa nesmie zaobchádzať ako s domovým odpadom, ale treba ho odovzdať v zbernom stredisku na recykláciu elektrických a elektronických zariadení.

RADY NA ÚSPORU ELEKTRICKEJ ENERGIE

Na začiatku varenia zapnite digestor na minimálnu rýchlosť a nechajte ho bežať niekoľko minút po skončení varenia.

Rýchlosť zvýšte iba v prípade veľkého množstva dymu alebo výparov a intenzívne rýchlosti používajte iba v extrémnych situáciách.

Uhlíkové filtre vymieňajte podľa potreby, aby sa zachovala dostatočná účinnosť pri znižovaní pachov.

Filtre mastnoty čistite podľa potreby, aby sa zachovala dostatočná účinnosť pri filtrovaní mastnoty.

Na dosiahnutie optimálnej účinnosti a minimálnej hlučnosti použite maximálny priemer potrubného systému uvedený v tomto návode.

VYHLÁSENIE O ZHODE

Spotrebič spĺňa požiadavky na ekodizajn nariadení Komisie (EÚ):

- č. 65/2014 a č. 66/2014 v súlade s európskymi normami EN 61591 a EN 60704-2-13.;



400011310869