

TAKK FOR AT DU HAR KJØPT ET WHIRLPOOL-PRODUKT.

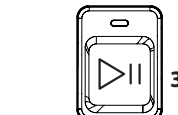
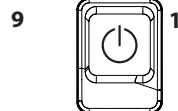
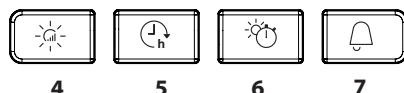
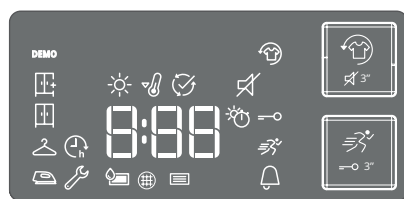
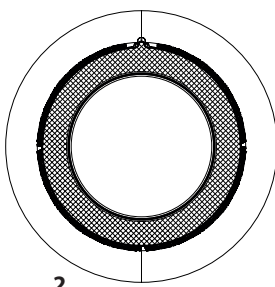
For å motta en mer fullstendig assistanse, vær vennlig å registrere produktet ditt på [www.whirlpool.eu/register](http://www.whirlpool.eu/register)



Les sikkerhetsinstruksene nøye før du bruker apparatet.

## KONTROLLPANEL

- 1 På/Av knapp (Reset hvis den trykkes ned lenge)
  - 2 Knott for valg av program
  - 3 Start / Pause
- Opsjonstaster\***
- 4 Still Inn tørkenivå
  - 5 Utsatt start
  - 6 Tidsbestemt tørking
  - 7 Program slutt
  - 8 Hurtig (Tastspærre hvis den trykkes ned lenge)
  - 9 Fresh care + (Lydløs hvis den trykkes ned lenge)



\*Merk: noen modeller kan ha full setning i stedet for ikonene

## INDIKATORER

**Programfase:** ☀ Tørking - ❄ Nedkjøling - ⏸ Program slutt  
**Tøm vanntanken** - 🌐 **Gjør rent dørfilteret** - 📄 **Gjør rent Bunnfilter**  
 Konsulter avsnittet feilsøking: 🛠 **Feil:** ring service. DEMO **Demo modus.**

## FØRSTE BRUK

Påse at vanntanken er riktig innført. Påse at tømme-slangen bak på tørketrommelen er riktig festet, enten til tørketrommelens vanntank, eller til husholdningens kloakksystem.

## DAGLIG BRUK

**Forholdsreglene som beskrives gjør det mulig å opprettholde optimale forhold ved apparatet. Husk å tømme vanntanken etter hvert tørkeprogram. Husk å gjøre filtrene rene etter hvert tørkeprogram. (Konsulter avsnittet Pleie og Vedlikehold).**

1. Åpne døren og legg inn tøyet; respekter indikasjonene på merket for pleie av tøyet og for maksimal last indikert i avsnittet med programmer. Lommene må være tomte. Påse at tøyet ikke blir sittende fast mellom døren og/eller dørens filter.
2. Lukk døren.
3. Trykk på tasten på/av.
4. Velg programmet på grunnlag av type skittentøy.
5. Velg opsjonene dersom det er nødvendig.
6. Trykk på knappen Start/Pause for å starte programmet.
7. Tørkeprogrammets slutt varsles ved et akustisk signal. En indikator på kontrollpanelet varsler programmets slutt. Ta lasten ut øyeblikkelig, dette hindrer at det danner seg skrukker på tøyet.
8. Slå av maskinen ved å trykke på knappen PÅ/Av, åpne opp døren og ta ut tøyet. Dersom maskinen ikke slås av manuelt, etter omtrent ett kvarter fra programmets slutt, vil apparatet slå seg av automatisk for å spare energi.

Dersom en ikke utfører denne passasjen med det samme, har noen maskiner og/eller noen programmer/opsjoner et system som hindrer at klærne skrukker seg. I noen timer, etter at tørkingen er avsluttet, fortsetter kurven å rotere med jevne mellomrom, for å hindre at det danner seg skrukker.

Ved strømstans må en trykke på tasten Start/Pause for å starte programmet på nytt.

## NÅR DØREN ÅPNES MENS PROGRAMMET PÅGÅR

Mens programmet pågår er det mulig å åpne døren. Etter at en har lukket døren igjen må en trykke på tasten Start/PAUSE for at tørketrommelen skal fungerer på nytt.

## PROGRAM

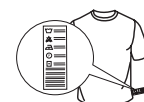
- Eco bomull** **Maks. last\***  
Standard bomullsprogram, egnet til å tørke vanlig, vått bomullstøy. Dette er det mest effektive programmet med hensyn til energiforbruk ved tørking av bomullstøy. Verdien på Energimerket er basert på dette programmet.
- Blandet** **kg 4**  
Dette programmet er ideelt når både bomull og syntetiske stoffer skal tørkes sammen.
- Sengetøy** **Maks. last\***  
For å tørke bomullslaken
- Skjorter** **kg 3**  
Dette programmet egner seg for bomullsskjorter eller skjorter i bomull/syntetisk material
- Sport** **kg 4**  
For tørking av sportsklær fremstilt av syntetiske stoffer eller bomull.
- Dyner**  
For å tørke store plagg som én enkel dyne.
- Jeans** **kg 3**  
For å tørke jeans-tøy av bomull og plagg laget av slitesterkt jeans-lignende materiale, som bukser og jakker.
- Strykelett**  
Denne syklusen løsner på fibre til plaggene og forbereder de på stryking og sammenbretting; må ikke brukes for klær som fremdeles er våte. Egnet for liten last med tøy i bomull eller bomullsblandinger.

**\*MAKS. LAST 8 Kg (Tørr last)**

## MERKER FOR TØYPLEIE

Kontroller alltid merkelappene, spesielt når du legger klær i tørketrommelen for første gang. Nedenfor finnes de mest brukte symbolene:

- Kan tørkes i tørketrommel.
- Må ikke tørkes i tørketrommel.
- Kan tørkes i tørketrommel – på høy varme.
- Kan tørkes i tørketrommel – på lav varme.



Varigheten til disse programmene avhenger av mengden tøy, type stoff, hastigheten ved sentrifugering til vaskemaskinen i tillegg til ytterligere opsjoner som er valgt.

**For modellene med display vises programmene varighet på kontrollpanelet.** Tiden som gjenstår monitoreres kontinuerlig mens programmet for tørking pågår for å vise det mest nøyaktige anslaget.



### Refresh

Kort program egnet til å friske opp tøy ved at det tilføres frisk luft. Må ikke benyttes dersom tøyet fortsatt er vått. Kan benyttes til en hvilken som helst dimensjon på lasten, men er mest effektiv for liten last. Programmet varer i omtrent 20 minutter.



### Hurtig 30' **kg 0,5**

For å tørke bomullstøy som er sentrifugert ved høy hastighet i vaskemaskin.



### Kulørt **Maks. last\***

Program for skånsom tørking egnet for kulørte plagg.



### Silke **kg 0,5**

Skånsom tørking av silkeplagg.



### Ull **kg 1**

For å tørke klær av ull, anbefaler en å vri plaggene før tørking. La de tykkeste kantene som fortsatt er fuktige tørke normalt.



### Finvask **kg 2**

For tørking av delikat tøy som trenger skånsom behandling.



### Syntetisk **kg 4**

For tørking av tøy fremstilt av syntetiske fibre.

## OPSJONER

**Etter at en har valgt program er det mulig å stille inn de forskjellige opsjonene, dersom nødvendig.**



### Still Inn tørkenivå

Trykk flere ganger på den aktuelle knappen for å oppnå ulike nivå for restfuktighet på tøyet. En indikator varsler nivået en velger.



**Stryketørt:** en svært skånsom tørking. Nyttig for å være til hjelp ved strykingen av plaggene rett etter at programmet er avsluttet.



**Hengertørt:** et nivå spesielt beregnet på delikate plagg; klare til å henges opp.



**Skaptørt:** tøyet er klart til å brettes sammen og legges i skapet.



**Ekstra tørt:** brukt for plagg som er klare til bruk når programmet er avsluttet.



### Tidsbestemt tørking

Denne opsjonen gjør det mulig å velge varigheten til tørkingen. Trykk på den aktuelle knappen flere ganger for å stille inn ønsket tørketid. En indikator, på kontrollpanelet, varsler tiden en velger.



### Utsatt start

Denne opsjonen gjør det mulig å stille inn en utsettelse for programmets start.

Trykk på den aktuelle knappen flere ganger til du oppnår ønsket utsettelse. Etter at du har oppnådd maksimal tid som kan velges, vil du tilbakestille opsjonen ved å trykke nok en gang. En indikator, på kontrollpanelet, varsler tiden en velger. Etter å ha trykket på tasten start/pause: varsler maskinen tiden som gjenstår før programmet starter.

## OPSJONENES KNAPPER

Disse knappene benyttes for å tilpasse programmet som er valgt etter egne behov.

Ikke alle opsjonene er tilgjengelige for alle programmene. Noen opsjoner er ikke kompatible med andre som allerede er stilt inn. Når de ikke er kompatible varsles dette ved et akustisk signal og/eller blinkende varsellamper. Dersom opsjonen er tilgjengelig, vil indikatoren for den valgte opsjonen fortsette å lyse. Noen opsjoner kan ligge igjen i minnet til programmet dersom de ble valgt i tørkeprogrammet som tidligere ble utført.

Dersom en åpner døren, etter at en har lukket den, må en trykke på knappen start/pause.



### Hurtig

Aktiverer raskere tørking.



### Fresh care +

Dersom tøyet blir liggende igjen i trommelen etter at programmet er avsluttet, utsettes det for spredning av bakterier. Med denne opsjonen vil en kunne slå ned på denne spredningen ved å kontrollere temperaturen og rotere kurven. Denne behandlingen varer i maksimalt 6 timer etter at det innstilte programmet er avsluttet. Denne opsjonen blir liggende i minnet dersom den ble valgt i tørkeprogrammet som tidligere ble utført. Dersom opsjonen brukes i kombinasjon med forsinket start, vil antikrøllbehandlingen (lagt til ved at kurven med jevne mellomrom roterer) også bli lagt til ved forsinkede start.

### —O Tastsperre

Denne opsjonen gjør alle kontrollene til maskinen utilgjengelige, med unntak av tasten på/av.

Når maskinen står på:

- for å aktivere opsjonen må en holde tasten inne helt til den tilhørende indikatoren tennes.
- for å deaktivere opsjonen må en holde tasten inne helt til den tilhørende indikatoren slukker.

Denne opsjonen blir liggende i minnet dersom den ble valgt i tørkeprogrammet som tidligere ble utført.



### Program slutt

Denne opsjonen aktiverer et akustisk signal ved programmets slutt. Aktiver den dersom du ikke er sikker på at du hører den normale lyden ved programmets slutt. Denne opsjonen blir liggende i minnet dersom den ble valgt i tørkeprogrammet som tidligere ble utført.



### Lydløs

Denne opsjonen gjør det mulig å deaktivere de akustiske signalene til kontrollpanelet. Alarmene for funksjonsfeil forblir værende aktive.

- for å aktivere opsjonen må tasten holdes nede helt til den tilhørende indikatoren tennes.
- for å deaktivere opsjonen må tasten holdes nede helt til den tilhørende indikatoren slukkes.

**PLEIE OG VEDLIKEHOLD**

**Koble tørketrommelen fra strømmettet mens du utfører operasjonene for renhold og vedlikehold.**

**Tømming av vanntanken etter hvert program (se figur A).**

Ta ut beholderen til tørketrommelen og tøm den i vasken eller i annet utslipp som egner seg, sett den deretter riktig tilbake på plass. Bruk ikke tørketrommelen uten at du først har satt beholderen tilbake på plass.

**Gjør dørfilteret rent etter hvert program (se figur B).**

Ta ut filteret og gjør det rent ved å eliminere eventuelle rester av lo fra filteroverflaten ved å vaske det under rennende vann, eller ved å suge med en støvsuger. Du oppnår optimal ytelse hvis du tørker alle filterene før du setter dem tilbake på plass. Bruk ikke tørketrommel uten at du først setter filteret på plass.

Hvordan fjerne dørfilteret:

1. Åpne døren og dra filteret oppover.
2. Åpne filteret og gjør alle delen rene for lo. Plasser det riktig tilbake på plass; påse at filteret er fullstendig på plass og står på linje med pakningen til tørketrommelen.

**Renhold av bunnfilteret når den aktuelle indikator tennes (se figur C).**

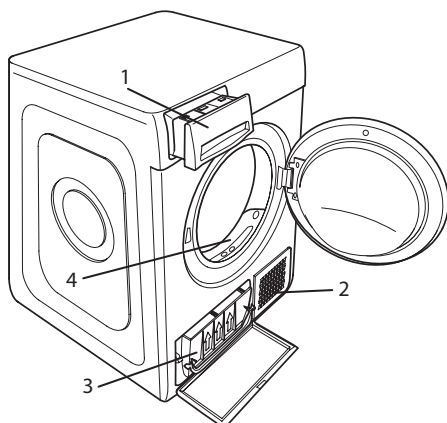
Ta ut filteret og gjør det rent ved å eliminere rester etter lo fra overflaten til filteret ved å vaske det under rennende vann, eller ved å suge med en støvsuger. **En anbefaler uansett at dette filteret gjøres rent etter hvert program for å optimere prestasjonene ved tørking.** Bruk ikke tørketrommelen uten at du først setter filteret på plass.

Hvordan fjerne bunnfilteret og kondensatoren:

1. Åpne den nedre døren.
2. Ta tak i håndtaket og dra ut bunnfilteret.
3. Åpne veggen bak filteret og fjern eventuelt lo fra den innvendige overflaten til nettet.
4. Gjør rent det nedre filterkammeret (det kan ligge igjen litt vann: dette er normalt).
- 5a. Omtrent hver 3 måned er det nødvendig å gjøre ren kondensenheten, (**figur D**), plassert bak bunnfilteret.
- 5b. Du må ha senket spakene på siden av kondensatoren. Etter at du har tatt ut kondensatoren, gjør den ren under rennende vann.
- 5c. Sett kondensatoren tilbake på plass ved å heve spakene.
6. Lukk igjen veggen bak på bunnfilteret og sett det på plass mens du kontrollerer at det er perfekt integrert på sin plass.

**PRODUKTBEKRIVELSE**

1. Vanntank
2. Kondensatordeksel
3. Bunnfilter og kondensatoren
4. Dørfilter



7. Senk håndtaket til filteret og lukk igjen den nedre døren.
8. Påse at Kondensatordeksel er fritt.

**Filterene er vesentlige komponenter ved tørkingen. Deres funksjon er å samle lo som dannes under tørkeprosessen. Dersom filterene tetter igjen, vil luftstrømmen gjennom tørketrommelen svekkes vesentlig: tiden for tørking forlenges, den bruker mer energi og tørketrommelen kan skades. Hvis disse operasjonene ikke blir utført på riktig måte er det mulig at tørketrommelen ikke starter.**

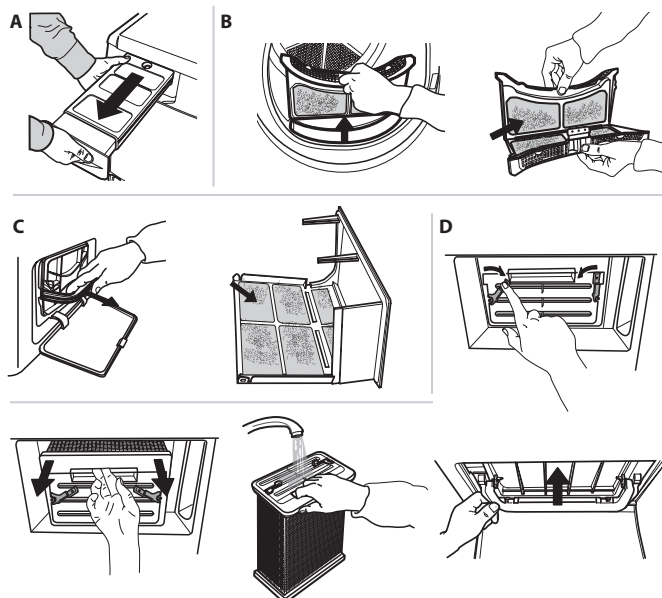
**TRANSPORT OG FLYTTING**

Løft aldri tørketrommelen ved å holde i topplaten.

1. Trekk ut støpselet.
2. Kontroller at dør og vanntank er riktig lukket.
3. Dersom tømme-slengen er koplet til kloakksystemet ditt, fest tømme-slengen bak på tørketrommelen igjen (se Installasjonsveiledningen- MONTERING).

Strømforbruk			
I modus: avslått (Po) Watt	0.50		
I modus: påslått (Pl) - Watt	1.00		
Programmer	Kg	kWh	Minutter
Øko Bomull* ◻	8	4.76	130
Øko Bomull ◻	4	2.47	70
Syntetisk	4	1.83	90

\*Referanseprogram for Energimerket, dette programmet er egnet for tørking av normalt vått bomullstøy og er det mest effektive programmet med hensyn til energiforbruk for bomullstøy. (Standardkonfigurasjon/forhåndsdefinert ved start).



## FEILSØKING

Ved funksjonsfeil må en kontrollere tabellen nedenfor før en kontakter kundeservicen. Anomaliene er ofte ubetydelige og kan løses i løpet av få minutter

Anomali	Mulig årsak	Løsning
Umulig å slå på tørketrommelen	Støpselet er ikke satt inn i strømkontakten	Sett støpselet inn i strømkontakten
	Feil ved strømkontakten	Prøv å kople annet husholdningsapparat til samme kontakt. Bruk ikke elektrisk utstyr som adaptere eller skjøteledninger ved tilkobling til kontakten
	Det har oppstått et strømbrudd	Vent til strømmen har kommet tilbake
Tørketrommelen starter ikke	Døren er åpen	Lukk døren
	Det er stilt inn en utsatt start for programmet.	For maskinene med denne funksjonen: vent til tiden for utsettelse som er stilt inn er over eller stans maskinen og utfør ny reset. Konsulter avsnittet med Opsjoner.
	En har ikke trykket på tasten for Start/Pause for å starte programmet	Trykk på tasten for Start/Pause
Tørketidene er svært lange	På maskinene med funksjonen tastsperre, er denne opsjonen innført.	Konsulter avsnittet med opsjoner, dersom tastsperren finnes må du fjerne denne opsjonen. Det <b>er ikke</b> tilstrekkelig å slå av maskinen for å fjerne denne opsjonen
	Det nødvendige vedlikeholdet er ikke vært utført	Konsulter avsnittet for pleie og vedlikehold for å utføre operasjonene som er beskrevet.
	Innstilt program, tid og/eller nivå for tørking egner seg ikke for typen og mengden last som er lagt inn i tørketrommelen.	Konsulter avsnittet med program og opsjoner for å finne programmet og opsjonene som egner seg til typen last
	Plaggene er for våte	Utfør et vaskeprogram med raskere sentrifugeringshastighet for å eliminere mest mulig vann.
Programmet er ikke avsluttet.	Det er mulig at tørketrommelen er for full	Konsulter avsnittet med program for å finne ut den maksimale lasten for hvert program.
	Det kan ha oppstått et strømbrudd.	Dersom det oppstår strømbrudd må en trykke på tasten for Start/Pause for å starte programmet på nytt.

### Indikatorene lyser eller blinker

<b>Vanntank</b>	Vanntanken er full	Tøm vanntanken Konsulter avsnittet for pleie og vedlikehold
<b>Dørfilter og/eller bunnfilter*</b>	Anomali ved strømmen av luft som er nødvendig for at maskinen skal fungere	Gjør rent dørfilteret, bunnfilteret og kontroller at Kondensatordeksel er fri. Dersom disse operasjonene ikke utføres på riktig måte, kan det oppstå skade ved tørketrommelen.
<b>Bunnfilter*</b>	Bunnfilteret må gjøres rent	Gjør rent bunnfilteret Konsulter avsnittet for pleie og vedlikehold.
<b>DEMO</b> Syklusen varer få minutter.	Tørketrommelen befinner seg i modaliteten DEMO. Indikatoren for DEMO lyser.	Fjern Demo modusen. Følgende handlinger må utføres etterhverandre uten pause. Slå på maskinen og slå den deretter av igjen. Trykk på tasten Start/Pause helt til du hører et akustisk signal. Slå på maskinen igjen. Indikatoren "DEMO" blinker for deretter å slukkes.
Når en skiftenøkkel vises varsler dette en anomali.	Maskinens sensorer har registrert en anomali.	Slå av tørketrommelen og ta støpselet ut av strømkontakten. Åpne øyeblikkelig opp døren og ta ut tøyet, slik at varmen reduseres. Vent i omtrent 15 minutter. Koble tørketrommelen til strømmettet igjen, legg inn tøyet og start tørkeprogrammet. <b>Dersom problemet vedvarer må du kontakte kundeservicen og oppgi bokstavene og numrene som blinker på display. For eksempel F3 og E2</b>

\*Merk: noen modeller er selvrensende; de er ikke utstyrt med bunnfilter, konsulter avsnittet for pleie og vedlikehold.



Du kan laste ned Sikkerhetsinstruksene, Brukerhåndboken, Produktkortet og Energidata ved:

- besøke vårt nettsted [docs.whirlpool.eu](https://docs.whirlpool.eu)
- Ved å benytte QR-koden
- Alternativt kan du **kontakte vår Ettersalgsservice** (se telefonnummeret i garantiheftet). Når du kontakter vår Ettersalgsservice, vennligst oppgi kodene du finner på produktets typeskilt.

