



FRENCH KYLSKÅP MED DÖRRBOTTENMONTAGE ANVÄNDAR- OCH UNDERHÅLLSGUIDE

Innehållsförteckning

SÄKERHET FÖR KYLSKÅP	295
Korrekt kassering av ditt gamla kylskåp.....	299
DELAR OCH FUNKTIONER	300
VAD ÄR NYTT BAKOM DÖRRARNA?	301
INSTALLATIONSANVISNINGAR	302
Komma igång.....	302
Installation Av Vattenfilter.....	302
Packa upp kylskåpet	302
Placeringskrav.....	303
Elektriska krav	303
Demontera och montera kylskåpsdörrar.....	305
Demontera och montera Freezer/ Flexi Freeze-dörr	307
Avvägning av kylskåp	308
Krav på vattenförsörjning.....	308
Anslut vattenförsörjningen	308
FILTER OCH TILLBEHÖR	310
Vattenfiltreringssystem.....	310
Tillbehör.....	311
Assistans eller Service	311
ANVÄNDA KONTROLLERNA	312
Kylskåpets belysning	314
KYLSKÅPETS ANSLUTNINGSBARHET	314
INSTÄLLNING AV ANSLUTNINGSBARHET	315
Instruktioner för automatisk uppkoppling – WiFi-skyddad uppkoppling (WPS)	315
Vatten- och isdispensrar	316
ANVÄNDNING AV KYLSKÅP	318
Öppning och stängning av dörrar.....	318
Ismaskin och isbehållare	319
HYLLOR, FACK OCH LÅDOR	320
Frysavdelningar.....	321
Rengöring.....	322
Belysning.....	322
Vård vid semester och flyttning	322
FELSÖKNING - ANSLUTNA MODELLER	324
FELSÖKNING	326
PRESTANDADATABLAD	332

SÄKERHET FÖR KYLSKÅP

Din och andras säkerhet är mycket viktig.

Du finner många viktiga säkerhetsmeddelanden i denna handbok och på din apparat. Läs och följ alltid alla säkerhetsmeddelanden.



Detta är varningssymbolen beträffande säkerhet.

Denna symbol varnar dig om potentiella risker som kan döda eller skada dig och andra.

Alla säkerhetsmeddelanden följer varningssymbolen beträffande säkerhet med antingen ordet "FARA" eller "VARNING". Dessa ord innebär att:

 **FARA**

Du kan dödas eller skadas allvarligt om du inte omedelbart följer instruktionerna.

 **VARNING**

Du kan dödas eller skadas allvarligt om du inte följer instruktionerna.

Alla säkerhetsmeddelanden talar om för dig vad den potentiella risken är, hur du ska reducera skaderisken och vad som kan hända om instruktionerna inte följs.

SÄKERHETSFÖRESKRIFTER

VIKTIGT ATT LÄSA OCH OBSERVERA

Läs noga igenom dessa säkerhetsföreskrifter innan du använder produkten. Förvara dem nära till hands för framtida referens. Dessa föreskrifter och själva produkten ger viktiga säkerhetsvarningar som alltid måste observeras. Tillverkaren ansvarar inte för underlåtenhet att observera dessa säkerhetsföreskrifter, olämplig användning av produkten eller felaktiga inställningar av kontroller.

⚠ Mycket unga barn (0-3 år) bör hållas på säkert avstånd från produkten. Unga barn (3-8 år) bör hållas på säkert avstånd från produkten såvida de inte övervakas av en vuxen person. Barn över 8 år och personer med reducerad fysisk, sensorisk eller mental kapacitet, eller saknar erfarenhet och kunskap, kan använda denna produkt endast om de övervakas eller har erhållit instruktioner om en säker användning och förstår riskerna med att använda produkten. Barn får inte leka med produkten. Rengöring och användarens underhåll får inte utföras av barn utan överinseende av en vuxen person. Barn mellan 3 och 8 år får lägga in och plocka ur livsmedel från kylprodukter.

TILLÅTEN ANVÄNDNING

⚠ FÖRSIKTIGHET: Produkten är inte avsedd att användas med en extern omkopplingsenhet, såsom en timer, eller ett separat fjärrkontrollsystem.

⚠ Denna produkt är avsedd att användas i hushåll och liknande applikationer såsom: köksområden i affärer, kontor och andra arbetsmiljöer, lantgårdsbyggnader, av kunder på hotell, motell, "bed & breakfast" och andra bostadsmiljöer.

⚠ Denna produkt är inte avsedd för professionell användning. Använd inte denna produkt utomhus.

⚠ Glödlampan inne i produkten är särskilt utformad för hushållsapparater och är inte lämplig för allmän rumsbelysning i hemmet (EU-förordning 244/2009).

⚠ Produkten är avsedd att användas på platser där omgivningstemperaturen ligger inom följande områden, enligt den klimatklass som anges på typskylten. Produkten kanske inte fungerar korrekt om den lämnas vid en temperatur utanför det specificerade området under en längre tid. Klimatklass omgiv. T. (°C)

SN: Från 10 till 32 °C, N: Från 16 till 32 °C

ST: Från 16 till 38 °C, T: Från 16 till 43 °C

⚠ Denna produkt innehåller inte CFC:er. Köldmedelskretsen innehåller R600a (HC). Produkter med isobutan (R600a): isobutan är en naturgas utan miljöpåverkan, men den är antändlig. Se därför till att köldmedelskretsens rörledningar inte skadas, särskilt när köldmedelskretsen töms.

⚠ VARNING: Var noga med att inte skada rörledningarna i produktens köldmedelskrets.

⚠ VARNING: Se till att inte blockera ventilationsöppningar i produktens inkapsling eller i den inbyggda strukturen.

⚠ VARNING: Använd inga mekaniska, elektriska eller kemiska medel utöver de som rekommenderas av tillverkaren för att påskynda avfrostningsprocessen.

⚠ VARNING: Använd inte och placera inte elektriska enheter inne i produkten om de inte är av en typ som uttryckligen har godkänts av tillverkaren.

⚠ VARNING: Ismaskiner och/eller vattendispensrar som inte är direkt anslutna till vattenförsörjningen får endast fyllas med dricksvatten.

⚠ VARNING: Automatiska ismaskiner och/eller vattendispensrar får endast anslutas till en vattenförsörjning som levererar dricksvatten, med ett vattentryck i huvudförsörjningen mellan 0,14 och 1,0 MPa (1,4 och 10 bar).

⚠ VARNING: Använd de nya slanguppsättningarna som medföljer apparaten och de gamla slanguppsättningarna bör inte återanvändas.

⚠ Förvara inte explosiva substanser såsom aerosolburkar med ett antändligt drivmedel i denna produkt.

⚠ Svälj inte innehållet (giftfritt) i kylklamparna (medföljer vissa modeller). Ät inte iskuber eller isglass direkt efter att de har tagits ut från frysen eftersom de kan orsaka kallbrännskador.

⚠ För produkter avsedda att använda ett luftfilter inuti en åtkomlig flätkåpa måste filtret alltid vara på plats när kylskåpet arbetar.

⚠ Förvara inte glasbehållare med vätskor i frysavdelningen eftersom de kan gå sönder. Blockera inte fläkten (i förekommande fall) med livsmedel. När maten har lagts in, kontrollera att dörrarna till avdelningarna stänger ordentligt, särskilt frysdörren.

⚠ Skadade packningar och tätningar måste snarast bytas ut.

⚠ Använd kylavdelningen endast för förvaring av färska livsmedel och frysavdelningen endast för förvaring av frysta livsmedel, infrysning av färska livsmedel och för att göra iskuber.

⚠ Undvik direktkontakt mellan färsk mat och maten som redan är fryst. För att optimera fryshastigheten kan lådorna tas bort och maten kan placeras direkt på botten eller toppen av facket.

⚠ Undvik att förvara ej förpackad mat i direkt kontakt med de invändiga ytorna i kylan eller frysen. Hushållsapparater kan ha speciella avdelningar (avdelning för färska livsmedel, nollgradig låda, etc.). Såvida inte annat anges i produktens handbok kan de avlägsnas, och upprätthålla motsvarande prestanda.

⚠ Varning: Risk för brand/antändliga material De lämpligaste avdelningarna i produkten där specifika typer av livsmedel ska förvaras, med hänsyn till skillnader i temperaturdistribution i olika avdelningar, är som följer:

- Kylavdelning: Förvara tropiska frukter, konservburkar, drycker, ägg, såser, pickles, smör, sylt, ost, mjölk, mejeriprodukter, yoghurt. Du kan också förvara pålägg, desserter, kött och fisk, ostkaka, färsk pasta, gräddfil, pudding och mjukost. Fukt- och grönsakslåda längst ned i kylavdelningen: Förvara grönsaker och frukter (utom tropiska frukter).

Kylavdelning: Förvara endast kött och fisk i den kallaste lådan

- Frysavdelning:

Lämplig för infrysning av matvaror från rumstemperatur och för förvaring av fryst mat eftersom temperaturen fördelas jämnt i hela avdelningen. Inköpt fryst mat har ett utgångsdatum som anges på förpackningen. Detta datum tar hänsyn till typen av mat som förvaras och därför ska detta datum observeras. Färska matvaror bör förvaras under följande tidsperioder: 1-3 månader för ost, skaldjur, glass, skinka/korv, mjölk, färska vätskor: 4 månader för stekar eller kotletter (nötkött, lammkött, griskött): 6 månader för smör eller margarin, fågel (kyckling, kalkon): 8-12 månader för frukter (utom citrus), grillat kött (nötkött, griskött, lammkött), grönsaker. Utgångsdatumet som anges på matförpackningar måste observeras. Förvara livsmedel enligt ovanstående punkter för bästa konservering under den längsta perioden för att undvika matavfall. För att undvika kontaminering av matvaror, observera följande:

- Öppning av dörren under långa perioder kan orsaka en signifikant ökning av temperaturen i produktens avdelningar.

- Rengör regelbundet ytor som kan komma i kontakt med matvaror och åtkomliga dräneringssystem.

- Rengör vattentankar om de inte har använts på 48 timmar, spola vattensystemet som är anslutet till en vattenförsörjning om vatten inte har tappats på 5 dagar.

- Förvara rått kött och rå fisk i lämpliga behållare i kylskåpet, så att varorna inte droppar på eller kommer i kontakt med andra matvaror.

I konvertibla utrymme bör lagring vara som följd:

+10 °C: lagra vitt vin

+4 °C: förvara grönsaker och frukter (utom tropiska frukter)

0 °C: förvara endast kött och fisk

Alla börvärden under noll: förvara frysta matvaror som för frysavdelningen

- Tvåstjärniga avdelningar för fryst mat är lämpliga för förvaring av förfrysad mat, förvaring eller tillverkning av glass och iskuber.

- Frys inte in färska matvaror i en-, två- eller trestjärniga avdelningar.

- Om kylskåpet ska lämnas tom under en lång period: stäng av, avfropa, rengör, torka och lämna dörren öppen för att undvika att mögel bildas inuti produkten.

INSTALLATION

⚠ Produkten måste hanteras och installeras av två eller fler personer - risk för personskador. Använd skyddshandskar under upppackning och installation - risk för skärskador.

⚠ Installation, inklusive vattenförsörjning (i förekommande fall) och elektriska anslutningar samt reparationer måste utföras av en kvalificerad tekniker. Reparera inte och byt inte ut någon del av produkten såvida inte detta uttryckligen anges i användarhandboken. Håll barn på säkert avstånd från installationsplatsen. När produkten har packats upp, kontrollera att den inte har skadats under transporten. I händelse av problem, kontakta återförsäljaren eller närmaste Kundtjänst. Efter installation måste förpackningsmaterialet (plast, frigolitdelar, etc.) förvaras utom räckhåll för barn - risk för kvävning. Produkten måste kopplas loss från elnätet före alla installationsmoment - risk för elektriska stötar. Under installation, se noga till att produkten inte skadar nätkabeln - risk för brand eller elektriska stötar. Aktivera produkten endast när installationen har slutförts.

⚠ Var försiktig så att golvet (t.ex. parkett) inte skadas när produkten flyttas. Installera produkten på ett golv eller stöd som är starkt nog att bära produktens vikt, och på en plats som är lämplig för produktens storlek och användning. Se till att produkten inte står nära en värmekälla och att de fyra fötterna är stabila och har kontakt med golvet. Justera dem efter behov och kontrollera att produkten är i våg med ett vattenpass. Vänta minst två timmar innan du sätter på produkten, detta för att säkerställa att köldmedelskretsen är fullt effektiv.

⚠ VARNING: När produkten ställs på plats, se till att nätkabeln inte fastnar eller skadas.

⚠ VARNING: För att undvika säkerhetsrisker på grund av instabilitet måste placering eller fixering av produkten utföras enligt tillverkarens instruktioner. Det är förbjudet att placera produkten på ett sådant sätt att metallslangen till en gasugn, metallgasrör eller vattenrör, eller elektriska ledningar har kontakt med kylskåpets bakre vägg (kondensorspole).

⚠ För att säkerställa adekvat ventilation, lämna ett fritt utrymme på båda sidor och över produkten. Avståndet mellan produktens baksida och väggen bakom produkten bör vara minst 50 mm för att undvika kontakt med heta ytor. En minskning av detta utrymme ökar produktens energiförbrukning.

⚠ Om det är nödvändigt att byta dörrarna, kontakta Technical Assistance Center.

⚠ En "godkänd" enkel backventil eller någon annan inte mindre effektiv förebyggande anordning för motströmning som ger åtminstone vätskekategori två skydd mot återflöde ska monteras vid anslutningspunkten (-en) mellan vattentillförseln och utrustningen eller apparaten."

ELEKTRISKA VARNINGAR

⚠ Det måste vara möjligt att koppla loss produkten från elnätet genom att koppla loss en åtkomlig stickkontakt, eller med en flerpoleg strömbrytare installerad uppströms från eluttaget enligt gällande bestämmelser för ledningsdragning, och produkten måste vara jordad enligt nationella elektriska säkerhetsstandarder.

⚠ Använd inte förlängningskablar, grenuttag eller adaptrar. De elektriska komponenterna får inte vara åtkomliga för användaren efter installationen. Använd inte produkten när du är våt eller barfota. Använd inte denna produkt om den har en skadad nätkabel eller stickkontakt, om den inte fungerar korrekt eller om den har skadats eller tappats.

⚠ Om nätkabeln är skadad måste den ersättas med en identisk nätkabel av tillverkaren, dennes serviceagent eller någon annan kvalificerad person för att undvika säkerhetsrisker - risk för elektriska stötar.

⚠ VARNING: Placera inte portabla grenuttag eller nätaggregat på baksidan av produkten.

RENGÖRING OCH UNDERHÅLL

⚠ VARNING: Se noga till att stänga av produkten och koppla loss den från elnätet innan någon form av underhåll utförs. Använd aldrig ångrengöringsutrustning - risk för elektriska stötar.

⚠ Använd inte abrasiva eller skarpa rengöringsmedel såsom fönstersprayer, skurmedel, brandfarliga vätskor, rengöringsvaxer,

koncentrerade tvättmedel, blekmedel, eller rengöringsmedel som innehåller petroleumprodukter, på plastdelar, inre foder och dörrfoder, eller tätningar. Använd inte pappershanddukar, skurkuddar eller andra skarpa rengöringsverktyg.

KASSERING AV FÖRPACKNINGSMATERIAL

Förpackningsmaterialet kan återvinnas till 100 % och är märkt med återvinningssymbolen ♻.

De olika delarna av förpackningen måste därför kasseras på ett ansvarsfullt sätt och enligt lokala bestämmelser om avfallshantering.

KASSERING AV HUSHÅLLSAPPARATER

Denna produkt är tillverkad med återvinningsbara eller återanvändbara material. Kassera produkten enligt lokala avfallsbestämmelser. För ytterligare information om behandlingen och återvinningen av elektriska hushållsapparater, kontakta de lokala myndigheterna, sophanteringstjänsten eller butiken där du köpte produkten. Denna produkt är märkt enligt EU-direktiv 2012/19/EU om Avfall, elektrisk och elektronisk utrustning (WEEE). Genom att se till att denna produkt kasseras på rätt sätt bidrar du till att förhindra negativa konsekvenser för både miljön och vår hälsa.

Symbolen ⚡ på produkten, eller i medföljande dokumentation, indikerar att denna produkt inte får hanteras som kommunalt avfall, utan måste lämnas in hos en speciell uppsamlingsstation för återvinning av elektrisk och elektronisk utrustning.

TIPS OM ENERGIBESPARING

Installera produkten i ett torr, välventilerat rum på säkert avstånd från värmekällor (t.ex. element, spis, etc.) och på en plats som inte exponeras för direkt solsken. Om nödvändigt, använd en isolerplatta. För att säkerställa en adekvat ventilation, följ noga installationsanvisningarna. Bristfällig ventilation på produktens baksida ökar energiförbrukningen och minskar kylningseffektiviteten. Frekvent dörröppning kan medföra en ökning i energiförbrukningen.

Produktens interna temperatur och energiförbrukning kan också påverkas av omgivningstemperaturen och platsen där produkten placeras. Temperaturinställningen bör ta hänsyn till dessa faktorer. Reducera dörröppningen till ett minimum.

Vid upptining av fryst mat, lägg in maten i kylskåpet. Den låga temperaturen hos de frysta produkterna kyler maten i kylskåpet. Låt varm mat och drycker kallna innan de ställs in i produkten.

Placeringen av hyllorna i kylskåpet påverkar inte energiförbrukningen.

Mat och livsmedel bör placeras på hyllorna så att de tillåter korrekt luftcirkulation (mat/livsmedel bör inte vidröra varandra och ett avstånd mellan mat och den bakre väggen bör upprätthållas).

Du kan öka förvaringskapaciteten för fryst mat genom att avlägsna korgarna och, i förekommande fall, hyllan "Stop Frost".

Oroa dig inte för oljud som kommer från kompressorn, det är oljud som beskrivs som normala buller i denna produkts Snabbguide.

FRYSEN Fack

Produkt	Lagringsperiod (-12 °C)	Rekommenderad lagringsperiod (-18 °C)	Lagringsperiod (-22 °C)
Smör eller margarin	1 månad	6 månader	9 månader
Fisk	1 månad	1-3 månader	6 månader
Frukt (utom citrus) och grönsaker	1 månad	8-12 månader	12 månader
Kött- Ham-korv Stekar (nötkött-lamm) Biffar eller kotletter (nötkött-lamm-fläsk)	1 månad	2 månader 8-12 månader 4 månader	12 månader
Mjölk, färsk vätska, ost, glass eller sherbet	1 månad	1-3 månader	5 månader
Fjäderfä (kyckling-kalkon)	1 månad	5-7 månader	9 månader

OFROZEN Fack

Produkt	Lagringsperiod 0-3 °C	Rekommenderad lagringsperiod (3-6 °C)	Lagringstid 6-8 °C
burkar, drycker, ägg, såser, pickles, smör, sylt	3-4 veckor	3-4 veckor	3-4 veckor
Tropisk frukt	Rekommenderas inte	2-4 veckor	3-4 veckor
ost, mjölk, mejerimat, delikat, yoghurt	2-5 dagar	2-5 dagar	2-5 dagar
Pålägg, desserter, kött och fisk och hemlagad mat	3-5 dagar	1-2 dagar	Rekommenderas inte
Förvara grönsaker och frukt (utom tropisk frukt och citrus)	15 dagar	10-12 dagar	4-7 dagar

OBS: Konvertibla fack Se tillämplig instruktion i "FRYSTA Fack" och "UNFROZEN COMPARTMENT". Denna tabell är endast lämplig för EU: s länder.

Modellinformationen kan hämtas med QR-koden som rapporteras i energimärket. Etiketten innehåller också modellidentifieraren som kan användas för att konsultera registerportalen på <https://eprel.ec.europa.eu>.

Korrekt kassering av ditt gamla kylskåp

FARA: Risk för inestängning av barn. Innan du kastar ditt gamla kylskåp eller frys:

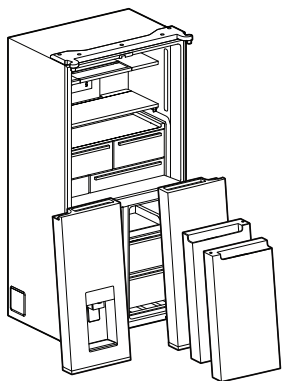
- Ta av dörrarna.
- Lämna hyllorna på plats så att barn inte utan problem kan klättra in.

⚠ VARNING

Risk för kvävning

Avlägsna dörrarna från ditt gamla kylskåp.

Underlåtenhet att göra detta kan resultera i dödsfall eller hjärnskador.

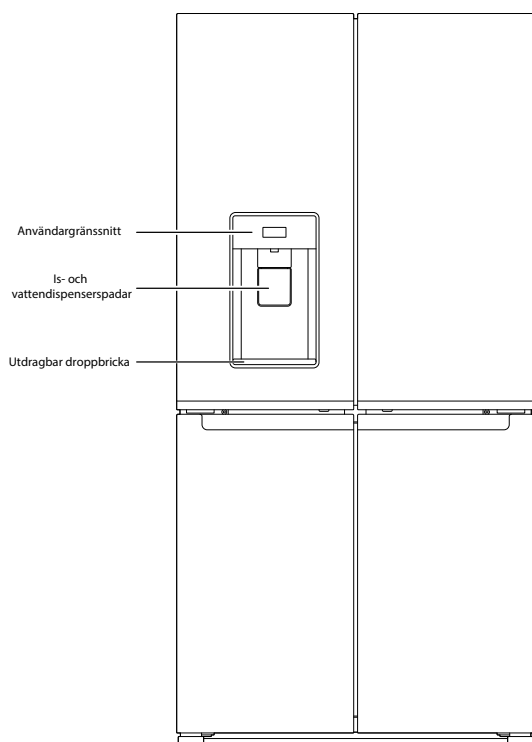
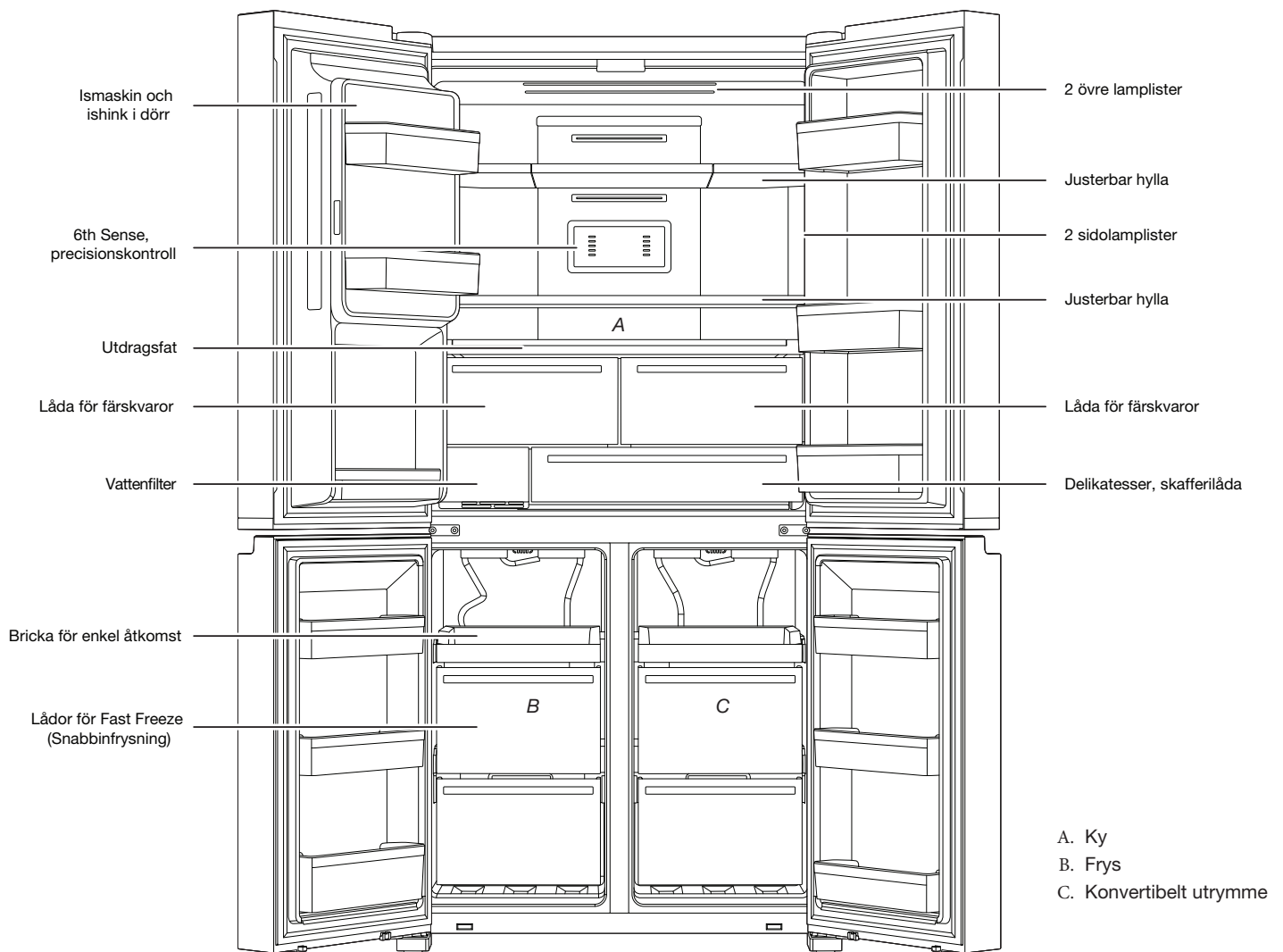


VIKTIGT: Barn som blir instängda och kvävs är inte problem som tillhör det förgångna. Skrotade eller övergivna kylskåp är fortfarande farliga - även om de blir stående "endast några få dagar". När du gör dig av med ditt gamla kylskåp, följ dessa instruktioner för att undvika olyckor.

Viktig information att känna till om kassering av köldmedel:

Kassera kylskåpet enligt nationella och lokala bestämmelser. Köldmedel måste evakueras av en licensierad köldmedelstekniker enligt fastställda procedurer.

DELAR OCH FUNKTIONER



NOTERA:

Lådorna, korgarna och hyllorna ska fästas i kylskåpet som ovanstående bild. Detta är det bästa sättet för energiförbrukning. Denna kylapparat är inte avsedd att användas som en inbyggd apparat.

När du installerar kylskåpet först, se till att kontrollerna fortfarande inställda på rekommenderade börvärden. Fabriken rekommenderade börvärden är 3 ° C för kylskåpet och -18 ° C för frysen.

Alla LED-lampor i kylskåpet är energieffektivitetsklass G. Lastgränserna bestäms av korgar, flikar, lådor, hyllor etc. Se till att dessa komponenter fortfarande kan stängas enkelt efter lastning.

NOTERA:

Den automatiska stängningen av kylskåpets vänstra dörr är att betrakta som normalt beteende.

VAD ÄR NYTT BAKOM DÖRRARNA?

In-Door-Ice® Förvaringslåda

Ismaskinen och isförvaringslådan sitter i dörren för enkel åtkomst till filtrerad is, samtidigt som värdefullt hyllutrymme frigörs inuti och ytterligare dörrfack läggs till för mer användbart utrymme.

Fryssköld

Denna funktion minimerar migrering av fukt i den frysta maten och reducerar förekomsten av frysbrännskador.

Utdragstallrik

Denna utdragbara hylla med full bredd mellan krisperlådorna och den lägsta hyllan är perfekt för rester från familjestora kasserolrätter, pizzaboxar och stora uppläggningsfat för partyn.

Delikatesslådor

För att förvara livsmedel såsom kött, delikatesser och drycker vid deras idealiska kylmiljö.

Vattendispenser med Measured Fill (uppmätt fyllning)

Funktionen med Measured Fill (uppmätt fyllning) gör att du kan dispensera en önskad mängd filtrerat vatten i praktiska steg om 0,2, 0,5 och 1,0 liter.

LED-belysning med panoramasikt

Flera LED-lamplister i kylavdelningen, frysavdelningen och invändiga lådor minimerar skuggor och sprider ljuset jämnt i kylskåpet.

Konvertibelt utrymme

Växla från frys till kyl med en enda tryckning genom att välja bland de förinställda "6+"-temperaturerna och skapa utrymmet du behöver för dina växande behov.

INSTALLATIONSANVISNINGAR

Komma igång INSTALLATION - CHECKLISTA

✓ Nätanslutning

⚠ VARNING



Risk för elektriska stötar

- Anslut till ett jordat eluttag.
- Avlägsna inte jordstiftet.
- Använd inte en adapter.
- Använd ingen förlängningskabel.
- Underlåtenhet att följa dessa anvisningar kan leda till dödsfall, eldsvåda eller elektrisk stöt.

- Anslut kylskåpet till ett jordat eluttag.

✓ Dörrar

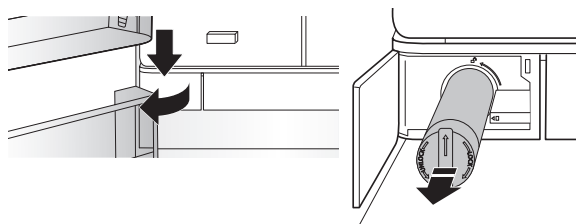
- Om dörrar behöver avlägsnas under installation, se avsnitten "Demontera och montera kylskåpsdörrar" och "Demontera och montera fryslådans fronter".
- Dörrar sluter helt tätt vid stängning.
- Kylskåpet står i våg. Justera avvägningsfötterna så att de ligger an mot golvet.
- Dörrar är i nivå längs ovansidan. (Använd vid behov funktionen för dörrinriktning.)

✓ Slutliga kontroller

- Avlägsna allt förpackningsmaterial.
- Ställ in temperaturkontroller på de rekommenderade värdena.
- Spara instruktioner och övrig litteratur.
- För att erhålla en mer fullständig assistans, registrera din produkt på www.whirlpool.com.

Installation Av Vattenfilter

- Lokalisera vattenfilterutrymmet längst ned på vänster sida av kylskåpsavdelningen. Tryck på den högra sidan av filterluckan för att öppna.
- Inrikta pilen på vattenfilterhatten med uttagsskåran i filterhuset och för in filtret.
- Så snart filtret är isatt, vrid filtret medurs 90° (1/4 varv) tills det låser fast i huset.
- Stäng vattenfilterluckan tills den snäpper fast.
- Spola 11,4 liter vatten genom vattensystemet för att rensa ut luft från vattenledningen och för att förhindra att doseringsenheten droppar och/eller undvika minskat doseringsflöde.
- Återställ filtterräknaren via användargränssnittet. Se proceduren för att återställa filtret i avsnittet Användarkontroll.



ANMÄRKNING: Om filtret inte installeras korrekt kan vatten dispenseras vid en lägre flödes hastighet och isproduktionen blir långsammare. Felaktig filterinstallation kan också medföra att vattenfilterhuset läcker.

Packa upp kylskåpet

⚠ VARNING

Fara för tung vikt

- Använd två eller fler personer för att flytta och installera kylskåpet.
- Underlåtenhet att göra detta kan leda till rygg- eller andra personskador.

Leverans av kylskåp

En min. dörröppning på 838 mm (33") krävs. Om dörröppningen är 914 mm (36") eller mindre måste dörrar, låda och gångjärn avlägsnas.

Transportera kylskåpet från sidan för alla dörröppningar.

När du flyttar kylskåpet:

Kylskåpet är tungt. När det flyttas för rengöring eller service, var noga med att täcka golvet med kartong eller hårdpapp för att undvika golvsador. Dra alltid kylskåpet rakt ut när det flyttas. Vippa eller "gå" inte med kylskåpet när det flyttas eftersom golvet kan skadas.

Avlägsna förpackningen

- Avlägsna tejp och limrester från ytor innan kylskåpet sätts på. Gnugga lite flytande diskmedel över limmet med dina fingrar. Torka av med varmt vatten och torka torrt.
- Använd inte vassa instrument, rengöringssprit, brandfarliga vätskor eller abrasiva rengöringsmedel för att ta bort tejp eller lim. Dessa produkter kan skada kylskåpets yta.
- Kassera eller återvinn allt förpackningsmaterial.

Rengör före användning

När du har avlägsnat allt förpackningsmaterial, rengör kylskåpet invändigt innan det används. Se instruktionerna för rengöring i avsnittet "Vård av kylskåpet".

Viktig information att känna till om glashyllor och luckor:

Rengör inte glashyllor och luckor med varmvatten när de är kalla. Glashyllor och luckor kan gå sönder om de exponeras för plötsliga temperaturförändringar eller slag och stötar. TTempererat glas är utformat för att splittras i många små, småstensstora bitar. Detta är normalt. Glashyllor och luckor är tunga. Använd båda händerna när de avlägsnas för att inte tappa dem.

Placeringskrav

⚠ VARNING



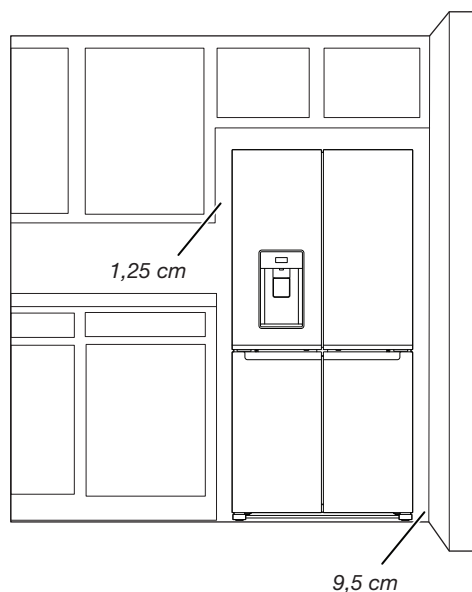
Explosionsrisk

Håll brandfarliga material och ångor, såsom bensin, på säkert avstånd från kylskåpet.

Underlåtenhet att göra detta kan resultera i dödsfall, explosion eller brand.

För att säkerställa korrekt ventilation för kylskåpet, se till att det är ett fritt utrymme på minst 1,25 cm på varje sida och på ovasidan. Se till att det är ett fritt utrymme på minst 5 cm bakom kylskåpet. Om kylskåpet har en ismaskin, lämna extra utrymme på baksidan för anslutning av en vattenledning. När kylskåpet installeras intill en fast vägg, lämna minst 9,5 cm fritt utrymme mellan kylskåpet och väggen så att dörren kan svängas upp.

ANMÄRKNING: Detta kylskåp är avsett att användas på en plats där temperaturen ligger inom området 10 till 43 °C. Den rekommenderade rumstemperaturen för optimala prestanda, som reducerar elförbrukningen och ger den bästa kylningen, är mellan 15 och 32 °C. Vi rekommenderar att du inte installerar kylskåpet nära en värmekälla, t.ex. en ugn eller ett element.



Elektriska krav

⚠ VARNING



Risk för elektriska stötar

Anslut till ett jordat eluttag.

Avlägsna inte jordstiftet.

Använd inte en adapter.

Använd ingen förlängningskabel.

Underlåtenhet att följa dessa anvisningar kan leda till dödsfall, eldsvåda eller elektrisk stöt.

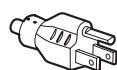
VIKTIGT: Installationen och den elektriska anslutningen måste utföras av en kvalificerad tekniker enligt tillverkarens instruktioner och lokala säkerhetsbestämmelser.

- Kylskåpet är avsett att arbeta via en separat nätanslutning på 220-240 V, 10 A, 50-60 Hz.
- Kontrollera att spänningen som anges på typskylten överensstämmer med nätspänningen i ditt hem.
- Det måste gå att fränkoppla produkten från elnätet genom att koppla loss den eller med en tvåpolig huvudströmbrytare installerad uppströms från eluttaget.
- Om nätkabeln är skadad måste den bytas ut av tillverkaren, dennes serviceagent eller någon annan kvalificerad person för att undvika säkerhetsrisker.

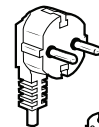
Innan du flyttar kylskåpet till dess slutliga plats är det viktigt att säkerställa att du har en korrekt elektrisk anslutning.

Rekommenderad jordningsmetod

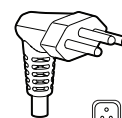
220-240 V / 50 Hz, 220 V / 60 Hz, eller 230/240 V / 50 Hz AC, endast 10 A säkring och jordat eluttag krävs.



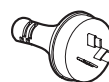
Typ B



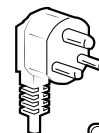
Typ E och F



Typ N



Typ I



Typ M



Typ G

För Australien och Nya Zeeland:

Din nya produkt har speciellt tillverkats för att uppfylla alla australiska standarder och villkor.

Vissa noteringar i installationsanvisningarna kan avse elektriska krav i andra länder, så vi vill rikta din särskilda uppmärksamhet på dessa specifika noteringar.

Din produkt får endast anslutas till ett jordat eluttag på 230/240 V, 50 Hz AC, 10 A.

Elektriska krav (endast Storbritannien och Irland)

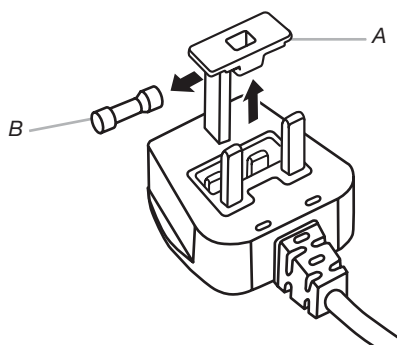
VIKTIGT: Detta kylskåp måste jordas.

Byte av säkring

Om nätkabeln till detta kylskåp är försedd med en BS1363A, 13 A säkrad stickkontakt, ersätt en säkring i denna typ av stickkontakt med en av A.S.T.A. godkänd säkring till typ BS 1362 och gör enligt följande:

1. Avlägsna säkringshållaren (A) och säkringen (B).
2. Sätt i en ny 13 A-säkring i säkringshållaren.
3. Sätt tillbaka både säkringen och dess hållare i kontakten.

VIKTIGT: Säkringshållaren måste sättas tillbaka på plats när en säkring byts ut. Om säkringshållaren förloras får kontakten inte användas förrän en korrekt utbyteshållare installeras. En korrekt hållare identifieras genom den färgade insatsen eller ett färgat ord som ärpräglat på kontaktens bas. Utbyteshållare finns hos din lokala elbutik.



A. Säkringshållare
B. Säkring

Endast för republiken Irland:

Informationen som ges avseende Storbritannien gäller i regel, men en tredje typ av kontakt och uttag används också, den 2-poliga typen med sidojord.

Eluttag/stickkontakt (gäller för båda länderna)

Om den monterade stickkontakten inte passar ditt eluttag, kontakta Kundtjänst för ytterligare instruktioner. Försök inte att byta stickkontakt på egen hand. Denna procedur måste utföras av en kvalificerad tekniker enligt tillverkarens instruktioner och gällande säkerhetsbestämmelser.

Temperatur

Produkten är avsedd att användas på platser där temperaturen ligger inom följande områden, enligt den klimatklass som anges på typskylten. Kylskåpet kanske inte fungerar korrekt om det lämnas vid en temperatur utanför det specificerade området under en längre tid.

ANMÄRKNING: Vi rekommenderar att du inte installerar kylskåpet nära en värmekälla, t.ex. en ugn eller ett element.

Klimatklass	Omgiv. T. (°C)	Omgiv. T. (°F)
SN	Från 10 till 32	Från 50 till 90
N	Från 16 till 32	Från 61 till 90
ST	Från 16 till 38	Från 61 till 100
T	Från 16 till 43	Från 61 till 110

Demontera och montera kylskåpsdörrar

ANMÄRKNING: Mät bredden på din dörröppning för att se hurvida du behöver demontera kylskåpsdörrarna för att flytta in kylskåpet i ditt hem. Om demontering är nödvändig, se följande instruktioner.

VIKTIGT: Om kylskåpet har installerats tidigare och du ska flytta ut det från hemmet, stäng av kylskåpskontrollen innan du börjar demontera dörrarna. Koppla loss kylskåpet från elnätet eller frånkoppla strömmen. Avlägsna mat och justerbar dörr eller fack från dörrarna.

Samla ihop de nödvändiga verktygen och läs alla instruktioner innan dörrarna demonteras.

VERKTYG SOM BEHÖVS: 6 mm hylsnyckel, 5 mm hylsnyckel och stjärnskruvmejsel nr 2.

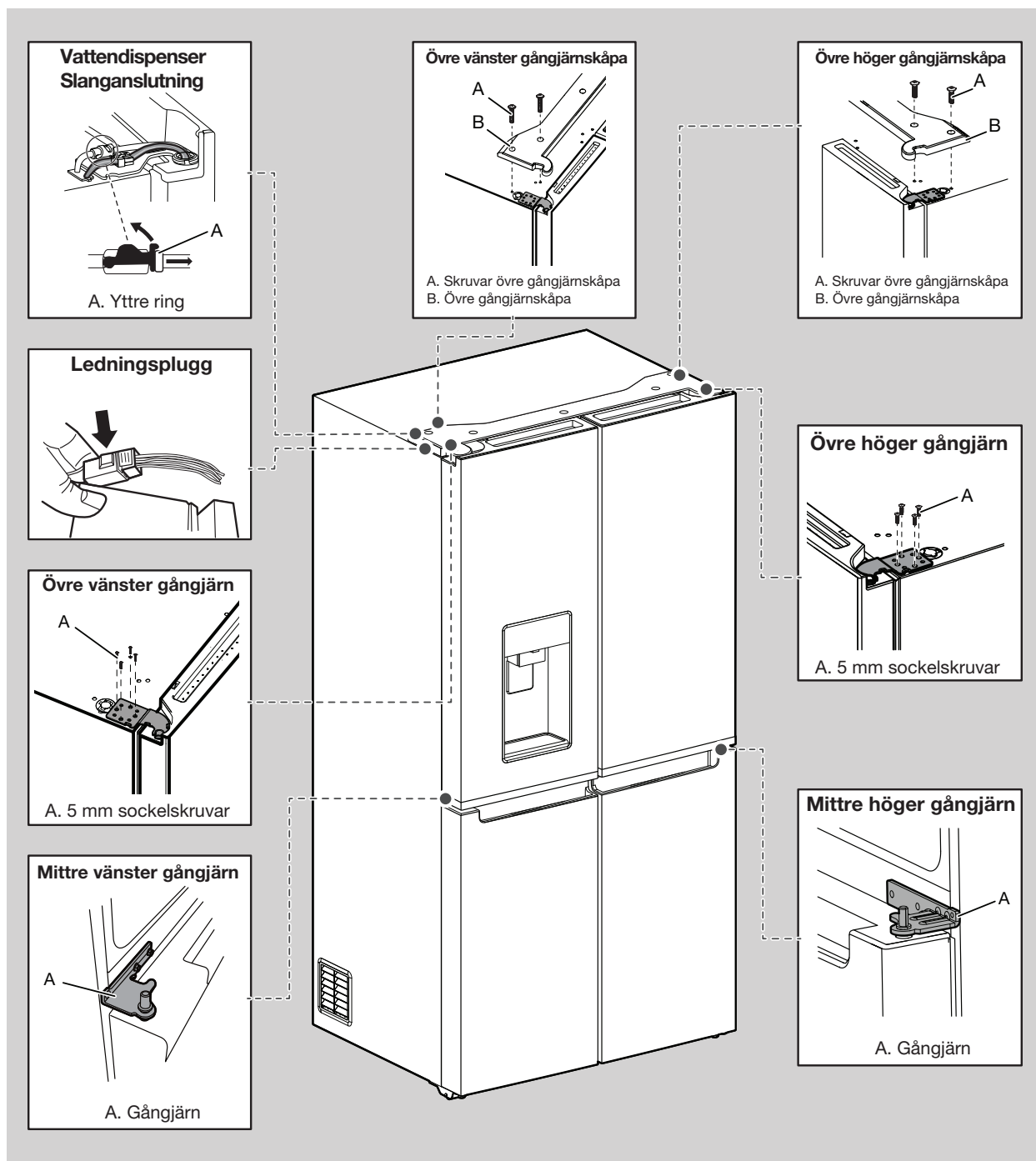


⚠ VARNING

Risk för elektriska stötar

Kopp loss kylskåpet från elnätet innan dörrar avlägsnas.

Underlåtenhet att göra detta kan resultera i dödsfall eller elektriska stötar.



⚠ VARNING

Fara för tung vikt

Var två eller flera personer för att lyfta kylskåpsdörren.
Underlåtenhet att göra det kan leda till rygg- eller andra personskador.

Demontera kylskåpsdörrar

⚠ VARNING



Risk för elektriska stötar

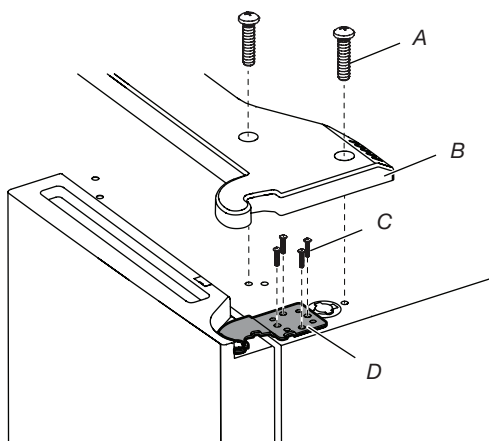
Kopp loss kylskåpet från elnätet innan dörrar avlägsnas.
Underlåtenhet att göra detta kan resultera i dödsfall eller elektriska stötar.

Demontera den högra dörren

1. Koppla loss kylskåpet från elnätet eller frångöppla strömmen.
2. Håll kylskåpsdörrarna stängda tills du är redo att lyfta av dem från skåpet.

ANMÄRKNING: Ge kylskåpsdörren ytterligare stöd medan gångjärnen avlägsnas. Lita inte på dörrtätningens magneter för att hålla dörren på plats medan du arbetar.

3. Med en stjärnskruvmejsel, avlägsna kåpan från det övre gångjärnet.
4. Med en 5 mm hylsnyckel, avlägsna fyra skruvar från det övre gångjärnet och lägg dem åt sidan.



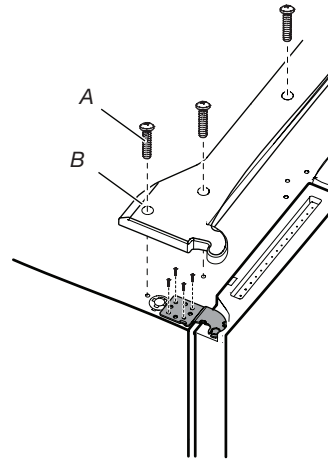
A. Skruv övre gångjärnsskåpa
B. Övre gångjärnsskåpa
C. 5 mm sockelskruvar
D. Övre gångjärn

5. Lyft av kylskåpsdörren från den mittre gångjärnsbulten. Det övre gångjärnet lossnar tillsammans med dörren.

Demontera den vänstra dörren

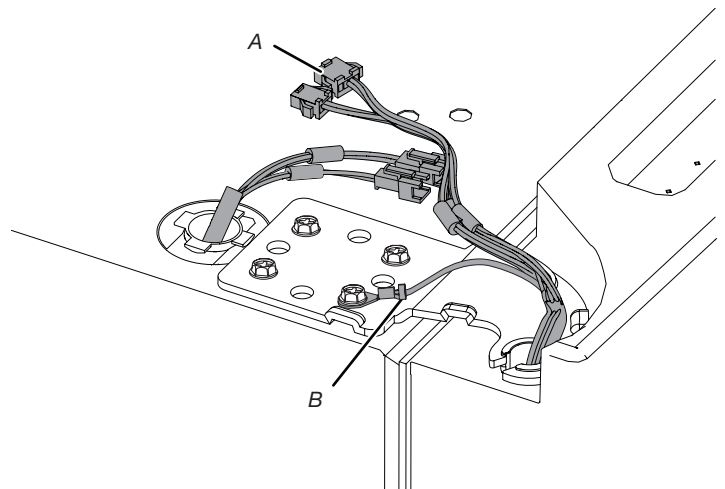
VIKTIGT: Ledningsdragningen för UI löper genom den vänstra dörrens gångjärn, så de måste kopplas loss innan dörren demonteras.

1. Med en stjärnskruvmejsel, avlägsna kåpan från det övre gångjärnet.



A. Skruv övre gångjärnsskåpa
B. Övre gångjärnsskåpa

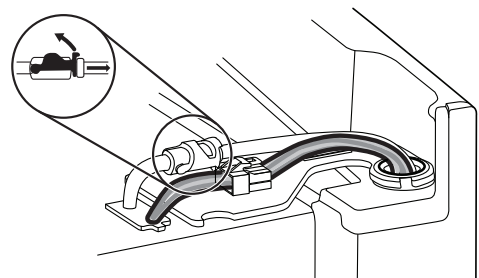
2. Koppla loss de två ledningspluggarna som sitter ovanpå dörrgångjärnet.
 - Ta tag på vardera sida av ledningspluggarna. Med vänster tumme, tryck nedåt för att frigöra spärren och dra isär pluggarnas sektioner.



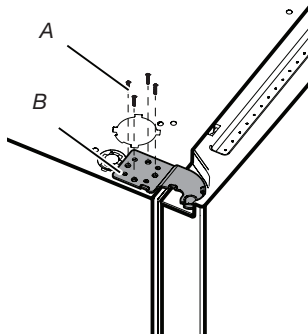
A. Ledningsplugg
B. Jordkontakt

3. Koppla loss slangen till vattendispensern som sitter ovanpå dörrgångjärnet. Dra spännet uppåt med ett bestämt grepp. Dra sedan slangen ut ur fattningen.

ANMÄRKNING: Slangen till vattendispensern förblir ansluten till den vänstra kylskåpsdörren.



- Med en 5 mm hylsnyckel, avlägsna fyra inre skruvar från det övre gångjärnet och lägg dem åt sidan.



A. 5 mm sockelskruvar
B. Övre gångjärn

ANMÄRKNING: Ge kylskåpsdörren ytterligare stöd medan gångjärnen avlägsnas. Lita inte på dörrtätningens magneter för att hålla dörren på plats medan du arbetar.

- Lyft av kylskåpsdörren från den nedre gångjärnsbulten. Det övre gångjärnet lossnar tillsammans med dörren.

ANMÄRKNING: Det kanske inte är nödvändigt att avlägsna de nedre gångjärnen och bromsfotenheterna för att flytta kylskåpet genom en dörröppning.

- Endast om nödvändigt, använd en 6 mm hylsnyckel och stjärnskruvmejsel nr 2 för att avlägsna det mittr gångjärnet.

Montera höger kylskåpsdörr

- Placera den högra dörren på den mittr gångjärnsbulten.
- För in den övre gångjärnsbulten i det öppna hålet i toppen av kylskåpsdörren.
- Med fyra 5 mm sockelskruvar, fäst gångjärnet vid skåpet. Dra inte åt skruvarna helt.

Montera vänster kylskåpsdörr

- Placera den vänstra dörren på den mittr gångjärnsbulten.
- Med fyra 5 mm sockelskruvar, fäst gångjärnet vid skåpet. Dra inte åt skruvarna helt.
- Återanslut de elektriska ledningarna.
 - Tryck ihop ledningspluggens två sektioner.
 - Återanslut jordledaren till gångjärnsskruven.

Slutliga steg

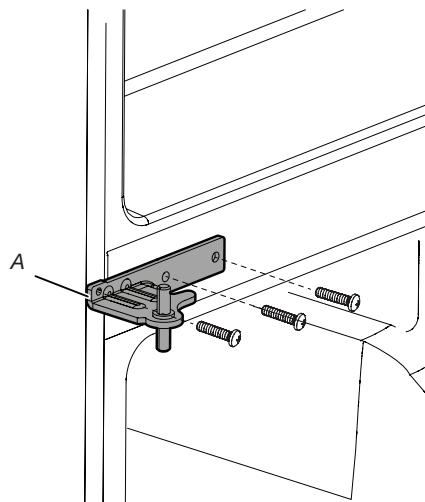
- Dra åt åtta 5 mm sockelskruvar helt.
- Sätt tillbaka de övre gångjärnsskåporna på plats.

Demontera och montera Freezer/ Flexi Freeze-dörr

- Håll kylskåpsdörrarna stängda tills du är redo att lyfta av dem från skåpet.

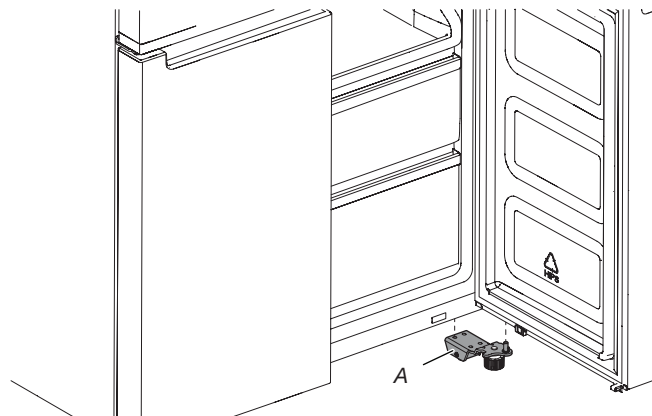
ANMÄRKNING: Ge frysdörren ytterligare stöd medan gångjärnen avlägsnas. Lita inte på dörrtätningens magneter för att hålla dörren på plats medan du arbetar.

- Med en stjärnskruvmejsel nr 2 och en 6 mm hylsnyckel, avlägsna det mittr gångjärnet från skåpet.



A. Mittr gångjärn

- Lyft av frysdörren från den nedre gångjärnsbulten.



A. Nedre gångjärn

⚠ VARNING



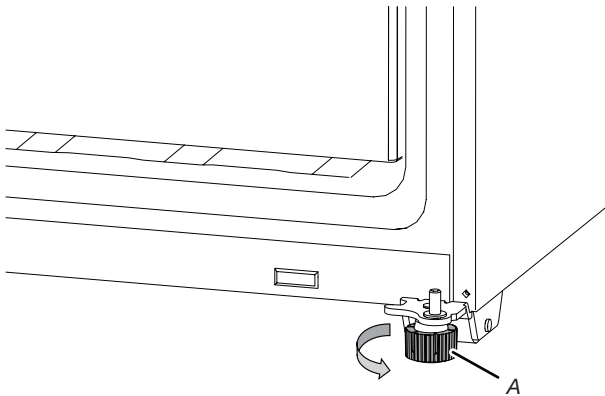
Risk för elektriska stötar

- Anslut till ett jordat eluttag.
- Avlägsna inte jordstiftet.
- Använd inte en adapter.
- Använd ingen förlängningskabel.
- Underlåtenhet att följa dessa anvisningar kan leda till dödsfall, eldsvåda eller elektrisk stöt.

1. Anslut till ett jordat eluttag.
2. Återför alla löstagbara delar och matvaror till lådorna.

Avvägning av kylskåp

1. Flytta kylskåpet till dess slutliga plats.
2. Vrid bromsfötterna för hand. Vrid dem moturs tills rullarna är ovanför golvet och båda bromsfötterna ligger an mot golvet. Detta hindrar kylskåpet från att rulla framåt när dörrarna öppnas.



A. Bromsfötter

VIKTIGT: Om du behöver göra ytterligare justeringar som inbegriper bromsfötterna måste du vrida båda bromsfötterna lika mycket för att hålla kylskåpet i våg.

3. Använd ett vattenpass för att säkerställa att kylskåpet är i våg från sida till sida och från framkant till bakkant.

Krav på vattenförsörjning

En kallvattenförsörjning med ett vattentryck mellan 20 och 145 psi (138 och 1000 kPa) krävs för att driva vattendispensern och ismaskinen. Om du har frågor om ditt vattentryck, kontakta en licensierad och kvalificerad rörmokare.

ANMÄRKNING: Om vattentrycket är mindre än vad som krävs kan vattenflödet från vattendispensern minska eller iskuber kan bli ihåliga eller oregelbundet formade.

Vattenförsörjning med omvänd osmos

VIKTIGT: Trycket i vattenförsörjningen som kommer från ett system med omvänd osmos och går till kylskåpets vatteninloppsventil måste vara mellan 20 och 145 psi (138 och 1000 kPa).

Om ett vattenfiltreringssystem med omvänd osmos ansluts till din kallvattenförsörjning måste vattentrycket till systemet med omvänd osmos vara minst 40 till 60 psi (276 till 414 kPa).

- Kontrollera om sedimentfiltret i systemet med omvänd osmos är blockerat. Byt vid behov ut filtret.
- Låt lagringstanken på systemet med omvänd osmos återfyllas efter intensiv användning. Tankens kapacitet kan vara för liten för att uppfylla kylskåpets krav.
ANMÄRKNING: Kranmonterade system med omvänd osmos rekommenderas inte.
- Om ditt kylskåp har ett vattenfilter kan detta ytterligare reducera vattentrycket vid användning tillsammans med ett system med omvänd osmos. Avlägsna vattenfiltret. Se avsnittet "Vattenfiltreringssystem".

Om du har frågor om ditt vattentryck, kontakta en licensierad och kvalificerad rörmokare.

Anslut vattenförsörjningen

Läs alla instruktioner innan du börjar.

VIKTIGT:

- Anslut endast till ett vattenuttag med dricksvatten.

Använd inte produkten med vatten som är mikrobiologiskt osäkert eller av okänd kvalitet utan adekvat desinficering före eller efter systemet. System certifierade för cystereduktion kan användas med desinficerat vatten som kan innehålla filterbara cystor.

- Rörlägningsarbeten måste utföras enligt International Plumbing Code och eventuella lokala koder och förordningar.
- Koppar- och PEX-röranslutningar från hushållets vattenledning till kylskåpet är acceptabla och bidrar till att undvika bismak eller odör i din is eller ditt vatten. Inspektera avseende läckor. Om PEX-rör används i stället för koppar rekommenderar vi följande: 2,14 m mantlad PEX, 1,52 m PEX eller 7,62 m PEX.
- Installera rör endast i områden där temperaturen håller sig över fryspunkten.

Verktyg som behövs:

Samla ihop de erforderliga verktygen och delarna innan installationen påbörjas.

- Plattskruvmejsel
- 7/16" och 1/2" fasta nycklar eller 2 skiftnycklar
- 1/4" mutterdragare

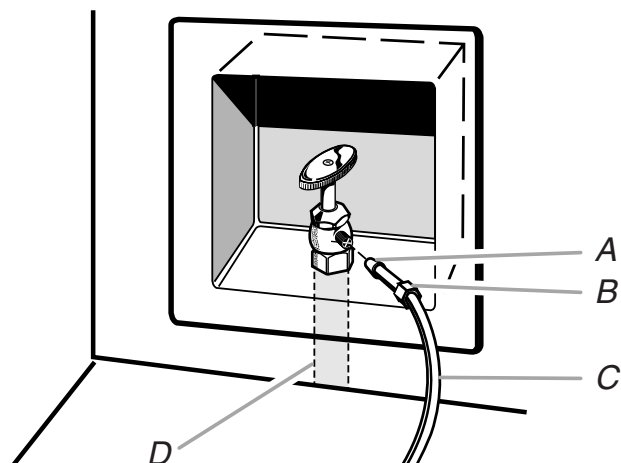
ANMÄRKNING: Använd inte en sadelventil av piercing-typ eller 4,76 mm (16/16"), vilka reducerar vattenflödet och täpps igen enklare.

Anslut till vattenledningen

VIKTIGT: Om du har satt på kylskåpet innan vattnet anslöts, stäng av ismaskinen.

1. Koppla loss kylskåpet från elnätet eller frångkoppla strömmen.
2. Stäng av huvudvattenförsörjningen. Sätt på närmaste kran som är tillräckligt lång för att reducera vattentrycket i vattenledningen.
3. Använd en 3/4-14" avstängningsventil eller motsvarande. Kylskåpet är försedd med en hushållsförsörjningsledning med installationssatsen som ansluter till avstängningsventilen och till kylskåpet.

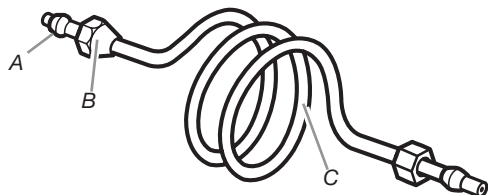
ANMÄRKNING: Produkten är försedd med en sats för vatteninstallation. För att säkerställa korrekt anslutning till din vattenförsörjning, använd lämpligt tätningsmaterial i anslutningen. Kontrollera om anslutningen är ordentligt tätad efter några timmars drift.



A. Muff C. Kopparrör (till kylskåp)
B. Mutter D. Hushållets försörjningsledning

4. Du är nu redo att ansluta kopparröret till avstängningsventilen. Använd 6,35 mm (1/4") Y.D. (Yttre diameter) rör av mjuk koppar för att ansluta avstängningsventilen och kylskåpet.

- Kontrollera att du har rätt längd för jobbet. Se till att båda ändarna av kopparröret är jämnt kapade.
- För på kompressionsmuffen och kompressionsmuttern på kopparröret såsom visas. För in röränden jämnt i utloppsänden så långt det går. Skruva på kompressionsmuttern på utloppsänden med skiftnyckel. Överdra ej.



A. Kompressionsmuff C. Kopparrör
B. Kompressionsmutter

5. Placera den fria änden av röret i en behållare eller vask och sätt på huvudvattenförsörjningen för att spola röret tills vattnet är klart. Stäng avstängningsventilen på vattenledningen.

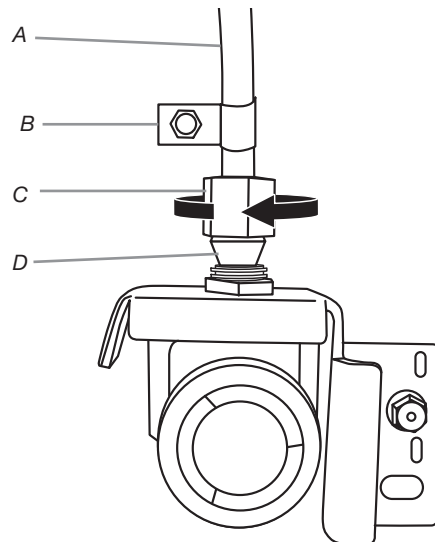
ANMÄRKNING: Töm alltid vattenledningen före den slutliga anslutningen till vattenventilens inlopp för att undvika möjlig felfunktion hos vattenventilen.

6. Böj kopparröret för att möta vattenledningens inlopp som sitter på baksidan av kylskåpet såsom visas. Lämna en spiral av kopparrör så att kylskåpet kan dras ut ur skåpet eller bort från väggen för service.

Anslut till kylskåp

Följ anslutningsinstruktionerna som är specifika för din modell.

1. Avlägsna plastlocket från vattenventilens inloppsport. Anslut kopparröret till ventilens inlopp med en kompressionsmutter och muff såsom visas. Dra åt kompressionsmuttern. Överdra ej. Verifiera att kopparröret sitter säkert genom att dra i kopparröret.
2. Skapa en serviceslinga med kopparröret. Se till att kopparröret inte snor sig när det läggs i spiral. Säkra kopparröret vid kylskåpet med en "P"-klämma.



A. Kopparrör C. Kompressionsmutter
B. "P"-klämma D. Kompressionsmuff

3. Sätt på vattenförsörjningen till kylskåpet och inspektera avseende läckor. Åtgärda eventuella läckor.
4. Om is önskas, sätt på ismaskinen.

Anmärkning: Vänta 24 timmar medan den första satsen av is produceras. Kassera de första tre satserna av is som produceras. Vänta tre dagar medan isbehållaren fylls helt.

FILTER OCH TILLBEHÖR

Vattenfiltreringssystem

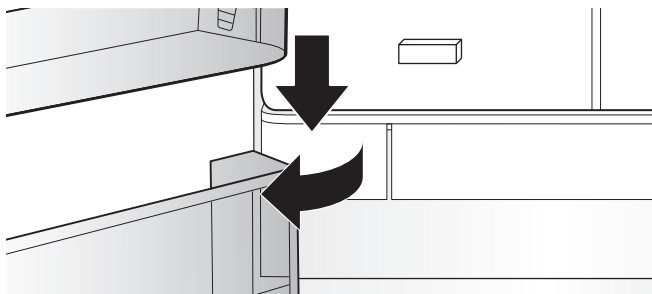
Använd inte produkten med vatten som är mikrobiologiskt osäkert eller av okänd kvalitet utan adekvat desinficering före eller efter systemet. System certifierade för cystreduktion kan användas med desinficerat vatten som kan innehålla filtrerbara cystor.

Byta och installera vattenfiltret

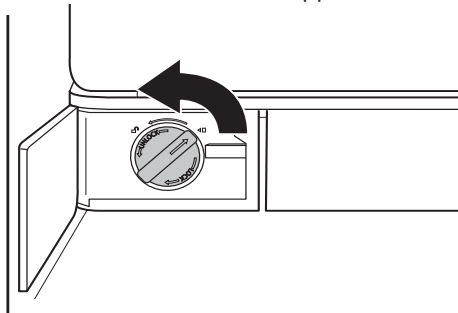
Vattenfiltret bör bytas ut var 6:e månad baserat på en flödes hastighet på 0,50-0,60 gpm (1,89-2,27 Lpm) som filtrerar 200 gallon (757 L) vatten.

Kontakta oss för att beställa ett utbytesfilter. Se avsnittet "Tillbehör" i Användar- och underhållsguiden för beställningsinformation.

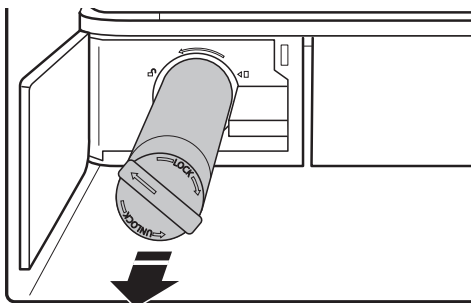
1. Tryck på luckan till vattenfiltret för att öppna, det sitter längst ned till vänster på kylskåpsavdelningen.



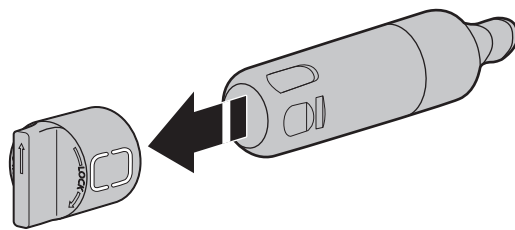
2. Vrid vattenfiltret 90° moturs för att låsa upp.



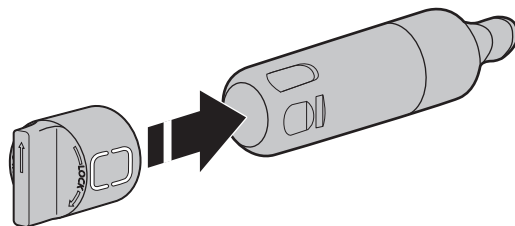
3. Dra ut filtret ur huset.



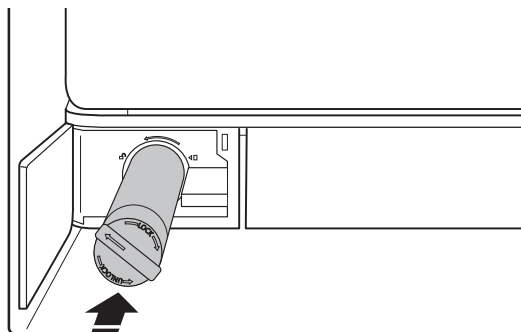
4. Avlägsna locket från vattenfiltret som ska bytas ut.



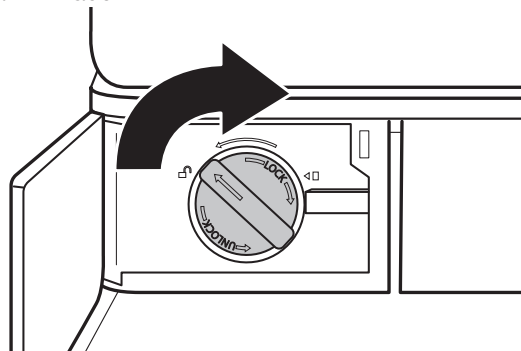
5. Aptera kåpan på det nya filtret. Var noga med att inrikta pilarna så att spåren i filtret inriktas med ribborna i filterkåpan.



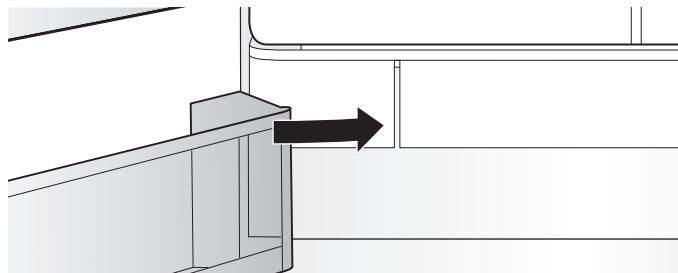
6. För in filtret i huset.



7. Vrid vattenfiltret 90° medurs tills det låser på plats och pilarna är inriktade.



8. Tryck på luckan till vattenfiltret för att stänga det.



9. Återställ filterräknaren via användargränssnittet. Se proceduren för att återställa filtret i avsnittet Användarkontroll.

Vattenfiltrets statuslampor

Vattenfiltrets statuslampor hjälper dig att veta när det är dags att byta ut filtret.

- **BESTÅLL FILTER (gul)** - Det är nästan dags att byta ut vattenfiltret. "Order Filter" visas hela tiden, men är av i utställningsläge.
- **BYT FILTER (röd)** - Byt ut vattenfiltret. När du dispenserar vatten blinkar "Byt filter" 7 gånger och en varningssignal ljuder 3 gånger.

ANMÄRKNING: "BYT FILTER" förblir tänd om filtret inte återställs på användargränssnittet (UI).

- **BYT FILTER** - Tryck på knappen "Filter Reset" (Filteråterställning) i 3 sekunder för att återställa vattenfiltret. Displayen gör en 3 sekunders nedräkning, därefter blinkar ikonen och spelar en ton.

Tillbehör

För att beställa tillbehör, kontakta återförsäljaren som du köpte kylskåpet av.

Assistans eller Service

Innan du ringer för assistans eller service, var god se avsnittet "Felsökning". Det kan bespara dig kostnaden för ett servicesamtal. Om du fortfarande behöver hjälp, följ instruktionerna nedan.

Om du behöver utbytesdelar

För att hitta fabriksspecificerade utbytesdelar i ditt område, kontakta återförsäljaren som du köpte kylskåpet av.

Garanti

Kontakta återförsäljaren som du köpte kylskåpet av för garantiinformation.

Förvara denna bok och ditt kassakvitto tillsammans för framtida referens. Du måste kunna bevisa ditt inköp eller installationsdatumet för service under garantin.

Skriv ned följande information om din produkt för att hjälpa dig erhålla assistans eller service om du skulle behöva detta. Du behöver veta ditt kompletta modellnummer och serienummer. Du hittar denna information på modell- och serienummeretiketten som sitter på den inre väggen i avdelningen för färska livsmedel.

Återförsäljarens namn _____

Serienummer _____

Adress _____

Telefonnummer _____

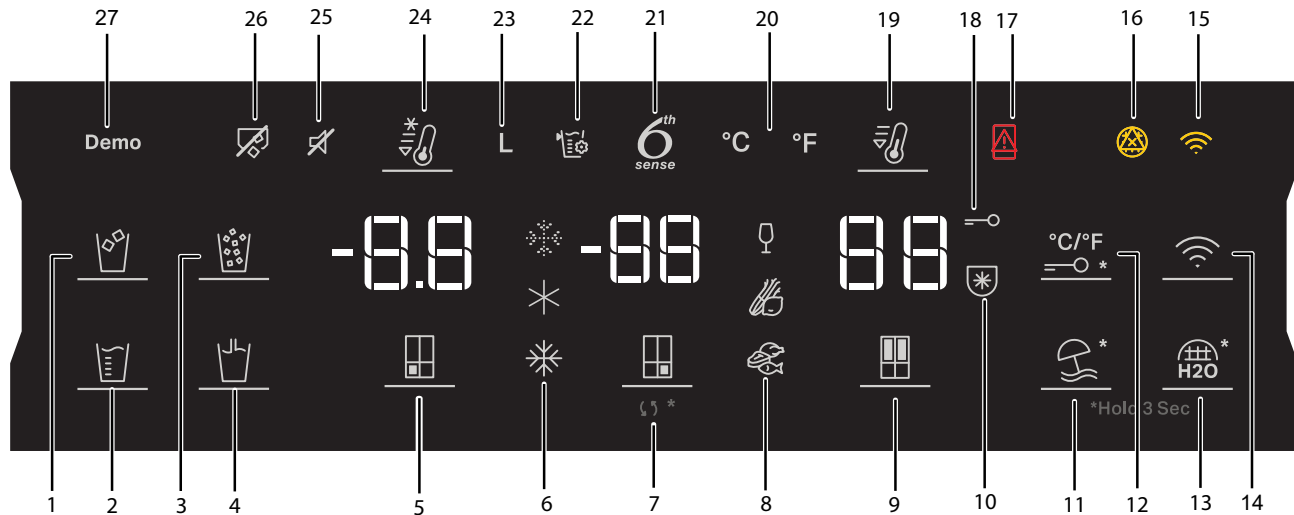
Modellnummer _____

Inköpsdatum _____

Se whirlpool.eu för kontakt.

ANVÄNDA KONTROLLERNA

De tryckaktiverade kontrollerna sitter på den vänstra kylskåpsdörren. Kontrollpanelen inkluderar information om olika knappar och indikatorer. Indikatorerna för kyl- och frystemperatur visar de senaste temperaturbörvärdena.



- | | |
|--------------------------------------------------------------------------------------------------------------------------------------------------------------------------------------------------------------------------------------------------------------------------------------------------------------------------------------------------------------------------------------------------------------------------------------------------------------------------------------------------------------------------------------------------------------------------------------------------------------------------------------------------------------------------------------------------------------------------------------------------------------------------------|-------------------------------------------------------------------------------------------------------------------------------------------------------------------------------------------------------------------------------------------------------------------------------------------------------------------------------------------------------------------------------------------------------------------------------------------------------------------------------------------------------------------|
| <ol style="list-style-type: none"> 1. Iskuber, knapp och indikator 2. Uppmätt fyllning, knapp och indikator 3. Krossad is, knapp och indikator 4. Dispensera vatten, knapp och indikator 5. Frysavdelning, knapp och indikator 6. Frys Mid Freeze Snabbkylning, indikatorer 7. Konvertibelt utrymme, knapp och indikator 8. Vin, kyl, kött och fisk, indikatorer 9. Kylavdelning, knapp och indikator 10. Fryssköld (ingen frysbrännskada), indikator 11. Semesterläge, , knapp och indikator 12. Lås och Celsius/Fahrenheit, knapp 13. Återställning vattenfilter, knapp 14. Wi-Fi, knapp och indikator 15. Wi-Fi-fel, indikator | <ol style="list-style-type: none"> 16. Byt ut vattenfilter, indikator 17. Dörr öppen, indikator 18. Lås, indikator 19. Snabbkylning, knapp och indikator 20. Celsius/Fahrenheit, indikator 21. 6th Sense, indikator 22. Kalibrera påfyllning, indikator 23. Liter, indikator 24. Snabbinfrysning, knapp och indikator 25. Ljud AV, indikator 26. Ismaskin AV, indikator 27. Demoläge, indikator |
|--------------------------------------------------------------------------------------------------------------------------------------------------------------------------------------------------------------------------------------------------------------------------------------------------------------------------------------------------------------------------------------------------------------------------------------------------------------------------------------------------------------------------------------------------------------------------------------------------------------------------------------------------------------------------------------------------------------------------------------------------------------------------------|-------------------------------------------------------------------------------------------------------------------------------------------------------------------------------------------------------------------------------------------------------------------------------------------------------------------------------------------------------------------------------------------------------------------------------------------------------------------------------------------------------------------|

Kontrollpanelen stängs automatiskt av efter en minut av inaktivitet. Tryck på valfri knapp för att slå på kontrollpanelen.

- 00 Visning och justering av temperaturbörvärden

Justera temperaturen i färskmat- och frysavdelningar:

För din bekvämlighet har kontrollerna för ditt kylskåp och din frys förinställts på fabriken.

När du installerar kylskåpet första gången, verifiera att kontrollerna fortfarande är inställda på de rekommenderade börvärdena. Fabrikens rekommenderade börvärden är 3 °C för kylskåpet och -18 °C för frysen.

Genom att trycka på kyl- eller frystemperaturknappen växlar du genom temperaturbörvärdena i grader Celsius (°C)

VIKTIGT:

- Vänta 24 timmar innan du lägger in matvaror i kylskåpet. Om du lägger in mat innan kylskåpet har kallnat helt kan maten förstöras.
- **ANMÄRKNING:** Att justera börvärdena till en inställning kallare än rekommenderat kyler inte avdelningarna snabbare.
- Om temperaturen är för varm eller för kall i kylskåpet eller frysen, kontrollera först att luftventilationen inte är blockerad innan kontrollerna justeras.
- De rekommenderade inställningarna bör vara korrekta för normalt hushållsbruk. Kontrollerna är korrekt inställda när mjölk eller juice är så kall som du önskar och isglass är fast.

ANMÄRKNING: Platser såsom ett garage, en källare eller en veranda kan ha högre luftfuktighet eller extrema temperaturer. Du kan behöva justera temperaturen utanför de rekommenderade inställningarna för att kompensera för dessa förhållanden.

- Vänta minst 24 timmar mellan justeringar. Kontrollera temperaturerna på nytt innan andra justeringar görs.

ANMÄRKNING: För att växla temperaturen mellan grader Celsius och grader Fahrenheit, håll knapparna "Max Ice" (Max is) och "Max cool" (Max kyl) intryckta i 3 sekunder, varpå temperaturvisningen ändras.




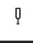


6th Sense Precisionskontroll

Sensorn 6th Sense Precision Control säkerställer en noggrann och konsekvent temperaturkontroll för att bevara färsk mat under en längre tid, på det mest naturliga sättet. När en temperaturvariation detekteras aktiverar sensorn en kompressor som snabbt återställer originaltemperaturen.

Sensorn 6th Sense Precision Control minimerar temperaturfluktuationer i frysen tack vare ett innovativt temperaturhanteringssystem. Frysbrännskador reduceras för att bevara matens kvalitet och färg.

Inställning av konvertibelt utrymme

Med den konvertibla funktionen kan du växla den förinställda temperaturen för det konvertibla utrymmet. Under växling visas den valda temperaturen i användargränssnittet. Håll temperaturknappen för konvertibel zon intryckt i 3 sekunder för att ändra mellan kyl- och frysförinställningar.


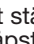
Symbol	Funktion	Temperatur
	Traditional Freezer (traditionell fry): Redan fryst mat och färsk mat (max. 12 månader)	-16 till -22 °C
	Mild Freezer (mild fry): Redan fryst mat (max. 1 månad)	-12 °C
	Soft Freezer (mjuk fry): Redan fryst mat (max. 1 vecka)	-7 °C
	Wine (vin)	10 °C
	Veggies (Grönsaker)	4 °C
	Meat and Fish (Kött och fisk)	0 °C

När temperaturbörvärden justeras, använd följande tabell som en guide:

FÖRHÅLLANDE	TEMPERATURJUSTERING
Kyl för kall	Kylinställning 1° högre
Kyl för varm	Kylinställning 1° lägre
Frys för kall	Frysinställning 1° högre
Frys för varm / för lite is	Frysinställning 1° lägre


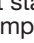
Snabbkylning

Funktionen Fast Cool hjälper till under perioder med hög kylskåpsanvändning, fulla laster av livsmedel eller tillfälligt varma rumstemperaturer. Funktionen Fast Cool hjälper till under perioder med hög kylskåpsanvändning, fulla laster av livsmedel eller tillfälligt varma rumstemperaturer.

- För att sätta på Fast Cool-funktionen, håll knappen Kylskåpstemperatur  intryckt i 3 sekunder. När funktionen aktiveras tänds Fast Cool-ikonen. Funktionen Fast Cool förblir aktiverad i 2 timmar, såvida den inte stängs av manuellt.
- För att stänga av Fast Cool-funktionen, håll knappen Kylskåpstemperatur  intryckt i 3 sekunder. Fast Cool-ikonen slocknar när funktionen inaktiveras.
- Justering av kylskåpets temperatur stänger automatiskt av Fast Cool-funktionen.

Fast Freeze

Mängden färsk mat (i kg) som kan frysas in på 24 timmar anges på produktens typskylt. När du aktiverar snabbfrysningen kyla frysfacket temperaturen ned snabbare än normala inställningar.

- Håll knappen Frystemperatur  intryckt i 3 sekunder (tills Fast Freeze-indikatorn tänds) 30 timmar innan du lägger in färsk mat i frysen. När den färsk maten har lagts in i frysen räcker det i regel med att ha Fast Freeze-funktionen aktiverad i 30 timmar. Efter 50 timmar inaktiveras Fast Freeze-funktionen automatiskt.
- För att stänga av Fast Freeze-funktionen, håll knappen Frystemperatur  intryckt i 3 sekunder. Fast Freeze-ikonen slocknar.
- Justering av frysens temperatur stänger automatiskt av Fast Freeze-funktionen.

Freeze Shield-läge

Funktionen Freeze Shield minimerar migrering av fukt i den frysta maten och reducerar förekomsten av frysbrännskador. Funktionen är aktiv vid alla frysbörvärden, och för det konvertibla utrymmet, för alla börvärden i frysläge.

Holiday Mode (Semesterläge)

Detta läge är avsett att se till att din produkt inte slösar energi under tidsperioder när produkten inte används regelbundet (t.ex. när du är på semester).

Genom att välja denna funktion ställs temperaturen i färskmatavdelningen automatiskt in på 12 °C. Denna funktion är inte tillämplig på frys- och temperaturfack.

- För att använda semesterläget, håll Mode-knappen intryckt tills Holiday Mode-indikatorn tänds på displayen.
- För att gå ur semesterläget, håll Mode-knappen intryckt tills ingen Mode-indikator är tänd på displayen.
- Justering av kylskåpets temperatur stänger automatiskt av semesterläget.

VIKTIGT: När detta läge väljs måste all mat och alla drycker avlägsnas från färskmatavdelningen.

Sound On/Off (Ljud På/Av)

Håll knapparna "Filteråterställning" och "Renhetskontroll" intryckta i 3 sekunder för att växla ljudet PÅ-AV. När du sätter på ljudet tänds Ljud-ikonen på displayen.

Knapplås

- Håll Lås-knappen intryckt i 3 sekunder för att aktivera låsfunktionen.
- För att inaktivera låset, håll Lås-knappen intryckt i 3 sekunder. Låsfunktionen ignorerar all interaktion med kontrollpanelen och dispenserspadar tills användaren låser upp kontrollpanelen. Denna funktion är avsedd att förhindra oavsedda ändringar av inställningar.

Demoläge

Detta läge används när kylskåpet visas upp i en butik eller om du vill stänga av kylningen och inaktivera alla andra funktioner (utom den invändiga belysningen).

- När du sätter på demoläget tänds Demo-ikonen på displayen.
- Gå in i eller ur Demo Mode genom att hålla knapparna "Uppmätt fyllning" och "Återställning vattenfilter" intryckta samtidigt i 3 sekunder.

Ytterligare funktioner

Door Ajar Alarm (Larm om dörr på glänt)

Funktionen Door Ajar Alarm avger ett ljudlarm när en kylskåpsdörr, eller båda, eller fryslådan är öppen i 5 minuter och kylning aktiveras. Larmet upprepas varannan minut. Stäng dörrarna och lådan för att stänga av larmet.

ANMÄRKNING: För att stänga av ljudlarmet medan dörrarna hålls öppna, t.ex. under invändig rengöring av kylskåpet, tryck på någon knapp på kontrollpanelen. Larmljudet stängs tillfälligt av, men ikonen Door Ajar (dörr öppen) visas fortfarande på dispenserns kontrollpanel.

Återställning av vattenfilter och indikator

Visar vattenfiltrets status. För att återställa filtret, håll vattenfiltrets återställningsknapp intryckt i 3 sekunder. Efter nedräkning blinkar ikonen 3 gånger och återställningen av filtret är klar.

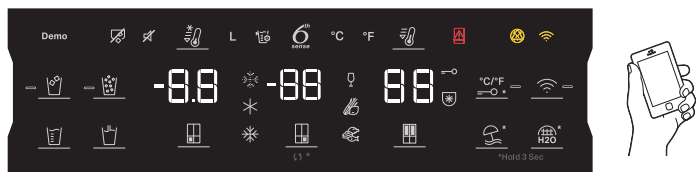
Vattenfiltrets statuslampor på de interna kontrollerna hjälper dig att veta när det är dags att byta ut filtret.

- ORDER FILTER (Beställ filter) (gul): Beställ ett vattenfilter för utbyte.
- REPLACE FILTER (Byt filter) (röd): Byt ut vattenfiltret. Medan du dispenserar vatten blinkar ikonen "Replace Filter" hela tiden från start till slut av dispensering. Efter 14 dagar utan att vattenfiltret har bytts ut blinkar ikonen "Replace Filter" 7 gånger och en varningston ljuder 3 gånger i slutet av dispensering. Se avsnittet "Vattenfiltreringssystem".

KYLSKÅPETS ANSLUTNINGSBARHET (PÅ VISSA MODELLER)

Med WiFi-anslutningsbarhet kan ditt Smarta kylskåp ansluta till Internet och interagera med Whirlpool®-appen från din smartphone eller mobila enhet. Denna anslutning öppnar flera Smarta alternativ för dig - alternativ avsedda att bespara dig värdefull tid och energi. Se avsnittet "Felsökning - Anslutna modeller" i denna användar- och underhållsguide och kontrollera eventuella anslutningsinstruktioner för din specifika router.

ANMÄRKNING: Kräver WiFi och skapande av konto. Appens egenskaper och funktioner är föremål för förändring. Servicevillkor är tillgängliga på Whirlpools webbplats.



SMARTA FUNKTIONER

Smarta Funktioner gör din vardag lite mer effektiv genom att låta dig övervaka, hantera och underhålla ditt kylskåp på avstånd.

Remote Temperature Control (Fjärrtemperaturkontroll)

Vad den gör: Låter dig fjärrkontrollera ditt kylskåp från din mobila enhet via Whirlpool®-appen.

Vad den gör för dig: Låter dig fjärrkontrollera temperaturerna i kylskåp, frys och temperaturkontrollerade skafferi - inte bara när du står framför kylskåpet.

Water Filter Status (Vattenfiltrets status)

Vad den gör: Ger dig en titt på den återstående livslängden hos ditt vattenfilter innan byte krävs. Detta gör att du kan återställa filtret.

Vad den gör för dig: Hjälper dig att vara mer effektiv i planeringen av beställning och byte av filter.

Appen Auto Reorder

Vad den gör: Låter dig beställa utbytesfilter, förbrukningsartiklar och tillbehör via Whirlpool®-appen för leverans direkt till ditt hem.

Vad den gör för dig: Förenklar beställningen av korrekta vatten- och luftfilter - inga resor till butiken för att leta efter de rätta filtren.

Door Ajar Alert (Varning om dörr på glänt)

Vad den gör: Skickar ett meddelande till dig när en av kylskåpets dörrar har lämnats öppen.

Vad den gör för dig: Varnar dig om statusen Dörr öppen, så att du kan stänga dörren/dörrarna eller ringa hem och be någon annan stänga dörren innan en situation med övertemperatur uppstår.

Fast Cool (Snabbkylning)

Vad den gör: Låter dig fjärrkontrollera ditt kylskåp från din mobila enhet via Whirlpool®-appen.

Vad den gör för dig: Låter dig aktivera/inaktivera Fast Cool-alternativ på avstånd för att sänka temperaturer i kylskåpet i väntan på inläggning av nyligen inköpta matvaror. Sänker interna temperaturer under 24 timmar.

Fast Freeze (Snabbinfrysning)

Vad den gör: Låter dig fjärrkontrollera ditt kylskåp från din mobila enhet via Whirlpool®-appen.

ANMÄRKNING: REPLACE FILTER förblir tänd om en filteråterställning inte utförs.

Kylskåpets belysning

Kylskåpet har en invändig lampa som tänds varje gång dörren öppnas.

ANMÄRKNING: Lampan är en lysdiod (LED) som inte behöver bytas ut. Om lysdioden inte tänds när dörren öppnas, kontakta service.

Vad den gör för dig: Låter dig aktivera/inaktivera Fast Freeze på avstånd för att öka isproduktionen. Sänker den inställda temperaturen till den lägsta möjliga inställningen under 24 timmar för att maximera isproduktionen.

Freeze Shield® Mode Control (Kontroll av Freeze Shield®-läge)

Vad den gör: Låter dig fjärrkontrollera ditt kylskåp från din mobila enhet via Whirlpool®-appen.

Vad den gör för dig: Informerar dig om huruvida Freeze Shield®-läget är aktivt i ditt kylskåp för att reducera frysbrännskador och hjälpa frysta varor att upprätthålla deras utseende och smak.

Holiday Mode (Semesterläge)

Vad den gör: Låter kylskåpet kallna effektivt och spara energi under semesterläge. Låter dig fjärraktivera/inaktivera funktionen från din mobila enhet via Whirlpool®-appen.

Vad den gör för dig: Låter dig aktivera/inaktivera semesterläget på avstånd.

Ismaskin På/Av

Vad den gör: Låter dig fjärraktivera/inaktivera ismaskinen i ditt kylskåp med din mobila enhet via Whirlpool®-appen.

Vad den gör för dig: Låter dig fjärraktivera/inaktivera ismaskinen.

Lock Mode (Låst läge)

Vad den gör: Låter dig fjärrlåsa/låsa upp användargränssnittet på ditt kylskåp med din mobila enhet via Whirlpool®-appen.

Vad den gör för dig: Låter dig fjärrlåsa och låsa upp användargränssnittet för enkel rengöring eller för att undvika oavsiktlig dispensering av småbarn eller husdjur

KOMMA IGÅNG

För att ansluta ditt nya kylskåp till Internet, ladda ned Whirlpool 6th Sense Live App, skapa ett konto och följ sedan appens instruktioner om hur du ansluter din produkt.

Kontrollera Whirlpool®-appen ofta för ytterligare information och funktioner.

Kräver WiFi och skapande av konto. Appens egenskaper och funktioner är föremål för förändring. Servicevillkor är tillgängliga på Whirlpools webbplats och i appen. Datahastigheter kan gälla.

INSTÄLLNING AV ANSLUTNINGSBARHET (PÅ VISSA MODELLER)

VIKTIGT: Korrekt installation av ditt kylskåp före användning är ditt ansvar. Var noga med att läsa och följa användarinstruktionerna som medföljde kylskåpet.

Instruktioner för automatisk uppkoppling – WiFi-skyddad uppkoppling (WPS)

Du behöver:

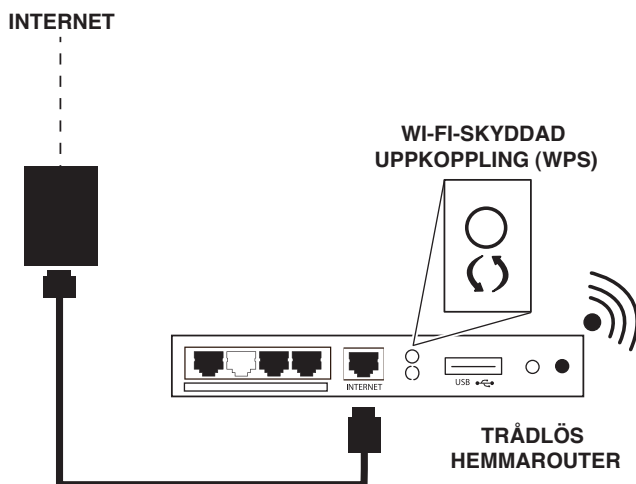
- En trådlös hemmarouter kapabel för WPS. Routern ska vara PÅ och ha en live Internet-anslutning.

ANMÄRKNING: Routern behöver vara på 2,4 GHz. Kylskåpet ska inte ha kapacitet att ansluta till 5 Ghz.

- SAID-numret (Smart Appliance Identification Number) från ditt kylskåp. Detta sitter på en dekal på framsidan på kylskåpets högra gångjärnskåpa.

ANMÄRKNING: Om din trådlösa hemmarouter inte har en WPS-knapp, kontrollera i routerns användarmanual för att verifiera att den är WPS-kapabel. I annat fall finner du alternativ finns i mobilapplikationen.

Koppla upp router



Tryck på routerns WPS-knapp. En indikatorlampa börjar att blinka.

TIPS: WPS-funktionen hos din router är aktiv i 2 minuter.

Utför nästa steg inom den tidsramen, annars måste du initiera WPS på nytt.

Koppla upp kylskåp (tidskänsligt steg)



Håll Connect-knappen intryckt i 3 sekunder på Start-skärmen.

WiFi-statusindikatorn (☺) på kylskåpets kontrollpanel blinkar sakta medan kylskåpet och routern försöker att ansluta.

Om anslutningen lyckas tänds WiFi-statusindikatorn och förblir tänd.

Om kylskåpet inte ansluter:

Om kylskåpet och routern inte lyckas ansluta inom 2 minuter blinkar WiFi-statusindikatorn snabbt i 5 sekunder och slocknar sedan. Se avsnittet "Felsökning - Anslutna modeller" i denna användar- och underhållsguide, kontrollera eventuella anslutningsinstruktioner för din specifika router, och se alternativ finns i mobilapplikationen

ANMÄRKNING: Om detta är din första "Smart Appliance" behöver du ladda ned Whirlpool®-appen och skapa ett användarkonto online.

Om du redan har appen och ett användarkonto, gå vidare till Steg 4 "Registrera ditt kylskåp i ditt användarkonto".

För att frångå WiFi, håll Connect-knappen intryckt i mer än 15 sekunder. Ikonen (☺) slocknar, vilket indikerar att du har inaktiverat WiFi-radion.

För att åter ansluta WiFi, håll Connect-knappen intryckt i 3 sekunder på Start-skärmen.

WiFi-statusindikatorn (☺) på kylskåpets kontrollpanel blinkar sakta medan kylskåpet och routern försöker att ansluta.

Om anslutningen lyckas tänds WiFi-statusindikatorn och förblir tänd.

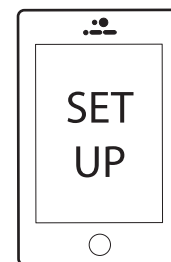
För att frångå kylskåpet från routern, håll CONNECT (Anslut) intryckt i mer än 15 sekunder. Ikonen (☺) slocknar, vilket indikerar att kylskåpet har frångått helt från WiFi och din router.

För att återansluta kylskåpet till routern och återansluta WiFi, håll CONNECT intryckt i 3 sekunder på Start-skärmen. WiFi-statusindikatorn (☺) på kylskåpets kontrollpanel blinkar sakta medan kylskåpet och routern försöker att ansluta. Om anslutningen lyckas tänds WiFi-statusindikatorn och förblir tänd.

Tryck på routerns WPS-knapp. En indikatorlampa börjar att blinka.

TIPS: WPS-funktionen hos din router är aktiv i 2 minuter. Utför nästa steg inom den tidsramen, annars måste du initiera WPS på nytt.

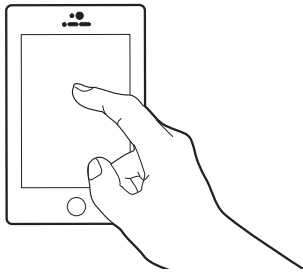
Ladda ned Whirlpool®-appen och skapa användarkonto



Gå till app store för att hitta och installera Whirlpool®-appen på din mobila enhet, smartphone eller surfplatta.

Efter installation, tryck på Whirlpool®-appens ikon för att öppna appen. Du vägleds genom stegen för att skapa ett användarkonto. Appen ser till att inhämta nödvändig person- och bostadsinformation samt information om ditt energiföretag.

Registrera kylskåpet i ditt användarkonto

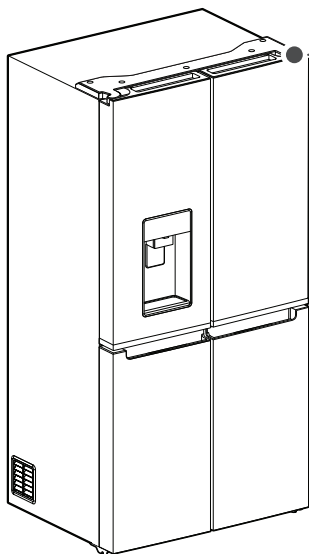


Registrering av kylskåpet i ditt konto är ett nödvändigt steg för att du till fullo ska kunna utnyttja de Smarta funktionerna. På uppmaning från appen, ange SAID (skiftlägeskänsligt) som du finner på en dekal på framsidan av kylskåpets högra gångjärnsåpning.

My Smart Appliance ID# is:

- WiFi-statusindikatorn på kylskåpets kontrollpanel blinkar sakta medan kylskåpet och routern försöker att ansluta.
- Observera att denna blinkning endast gäller registrering första gången efter tillhandahållande. Inget blinkande beteende för automatisk återanslutning efter att en anslutning har upprättats.
- När du har anslutit kylskåpet till ditt WiFi-hemmanätverk förblir det länkat även om strömmen går, du flyttar apparaten eller om du ställer undan det för förvaring ett tag.
- Om du byter ut din trådlösa router (eller skaffar ett annat Smart kylskåp) måste du upprepa denna uppkopplingsprocess för anslutningsbarhet.

Obs! Under produktregistreringsprocessen måste mobiltelefonen och kylen vara anslutna till samma Wi-Fi-nätverk.

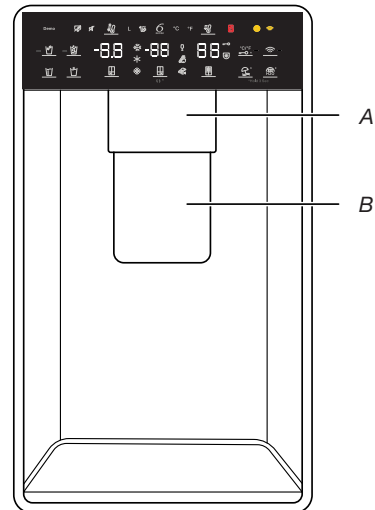


SAID (Smart Appliance Identification Number) sitter på en dekal på framsidan på kylskåpets högra gångjärnsåpning.

Vatten- och isdispensrar

VIKTIGT:

- Vänta 3 timmar medan kylskåpet kyler vatten.
- Vänta 24 timmar medan den första satsen av is produceras. Kassera de första 3 satserna av is som produceras.
- Dispenseringssystemet fungerar inte om den vänstra kylskåpsdörren är öppen.



A. Vattendispenserspade
B. Isdispenserspade

Spola vattensystemet

Luft i vattendispenseringssystemet kan leda till att vattendispensern droppar. När kylskåpet har anslutits till en vattenkälla, eller efter byte av vattenfiltret, spola vattensystemet.

Genom att spola vattendispenseringssystemet evakueras luft från vattenledningen och filtret, och förbereder vattenfiltret för användning. Ytterligare spolning kan krävas i vissa hushåll.

ANMÄRKNING: Medan luft rensas från systemet kan vatten spruta ut ur dispensern.

1. Med en robust behållare, håll vattendispenserspaden intryckt i 5 sekunder.
2. Släpp dispenserspaden i 5 sekunder. Upprepa steg 1 och 2 tills vatten börjar flöda.
3. När vatten börjar flöda, fortsätt att trycka in och släppa dispenserspaden (5 sekunder på, 5 sekunder av) tills totalt 12 L (3 gallon) har dispenserats.

Kalibrera Measured Fill (Uppmätt fyllning)

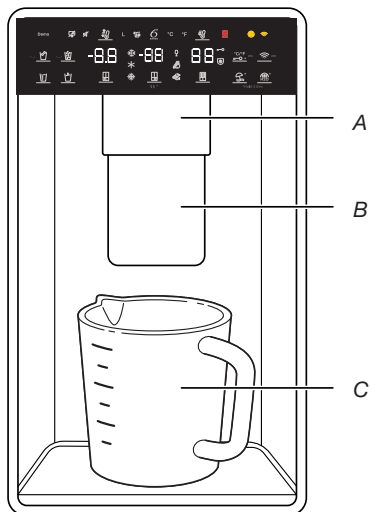
Hushållets vattentryck kan påverka noggrannheten hos funktionen Measured Fill. Så, för optimala prestanda hos din vattendispenser måste du första kalibrera Measured Fill.

VIKTIGT:

- Spola vattensystemet innan Measured Fill kalibreras.
- För bästa resultat bör kalibreringen utföras när vatten inte används i huset.

1. Placera en robust mätkopp (1 kopp = 0.2 L) på dispenserbricksan, centrerad framför is/vattendispenserspaden.

ANMÄRKNING: Beroende på din modell kan en mätkopp medfölja.



A. Vattendispenserspade
B. Isdispenserspade
C. Mätkopp (1 kopp)

Kontrollera att du inte har någon förinställd Measured Fill vald.

2. Håll knappen Measured Fill intryckt i 3 sekunder för att gå in i Calibration-läge. Ikonerna Calibration (Kalibrering) och Measured Fill tänds och förblir tända medan funktionen Measured Fill kalibreras.

ANMÄRKNING: Du kan när som helst trycka på MEASURED FILL för att gå ur Calibration-läget. Ikonerna Calibration och Measured Fill slocknar.

3. 3Håll vattendispenserspaden intryckt, efter behov, för att dispensera vatten till 1 kopp-linjen i mätkoppen.

ANMÄRKNING: Om överfyllning eller spill inträffar, kassera vattnet och starta om kalibreringsprocessen.

4. När 1 kopp vatten korrekt har dispenserats i mätkoppen, tryck på MEASURED FILL för att bekräfta kalibreringen.
5. När kalibreringen av Measured Fill har bekräftats försvinner Calibration-ikonen och displayen återgår till Start-skärmen.

Dispensering

Tryck på CUBED ICE (Iskuber) eller CRUSHED ICE (Krossad is) för ditt val av is.

ANMÄRKNINGAR:

- För krossad is krossas iskuber före dispensering. Detta kan medföra en kort fördröjning vid dispensering av krossad is. Ljudet från iskrossaren är normalt och isbitarna kan variera i storlek.
- När du ändrar från krossad is till iskuber kommer lite krossad is att dispensereras med de första iskuberna.

Dispensering av vatten

VIKTIGT:

- Dispensera minst 1 L (1 qt) vatten varje vecka för att upprätthålla en färskt förråd.
- Om vattenflödet från dispensern minskar kan detta bero på lågt vattentryck.
 - Med vattenfiltret borttaget, dispensera 1 kopp (0.2 L) vatten. Om 1 kopp vatten dispenserats inom 8 sekunder eller mindre uppfyller vattentrycket till kylskåpet minimikravet.

- Om det tar längre tid än 8 sekunder att dispensera 1 kopp vatten är vattentrycket till kylskåpet lägre än rekommenderat. Se avsnitten "Krav på vattenförsörjning" och "Felsökning" för förslag.

För att dispensera vatten - Standard:

1. Tryck ett robust glas mot vattendispenserspaden.
2. Avlägsna glaset för att avbryta dispensering.

ANMÄRKNING: Knappen Dispense Water (Dispensera vatten) aktiverar inte standarddispensering. Den fungerar endast i Measured Fill-läge.

För att dispensera vatten - Measured Fill:

Med Measured Fill kan du dispensera en specificerad mängd vatten genom att trycka på några få knappar.

1. Placera ett robust glas under vattenpipen. Tryck på MEASURED FILL för att aktivera.

ANMÄRKNING: Vattenmängden du väljer kommer att dispensereras. Se till att behållaren rymmer hela volymen. Om det är is i behållaren kan du behöva justera ditt val.
2. Tryck på MEASURED FILL för att aktivera och tryck sedan för att välja 0,2 0,5 eller 1 L. Tryck en fjärde gång för att gå ur displayen Measured Fill.
3. Tryck på DISPENSE WATER (mittknapp) eller spaden varpå den valda vattenmängden kommer att dispensereras.

ANMÄRKNINGAR:

- Measured Fill-dispensern pausas automatiskt efter 1 minuts inaktivitet.
- Du kan fylla på flera glas med samma mått genom att fortsätta trycka på DISPENSE WATER efter varje glaspåfyllning.

I följande tabell anges alternativ för Measured Fill:

Enheter			
Uns	8	16	32
Koppar	1	2	4
Liter	0,2	0,5	1

ANMÄRKNING: De flesta kaffekoppar (vanligen 118 till 177 mL) har inte samma storlek som en mätkopp (0.2 L). Du kan behöva omkalibrera Measured Fill för att underfylla eller för att undvika oavsiktlig överfyllning av kaffekoppar.

4. Dispensering av vatten.

ANMÄRKNING: Medan vatten dispensereras stoppas vattenflödet automatiskt när önskad volym har dispenserats.

- Tryck ett robust glas mot dispenserspaden under vattenpipen.

ELLER

- Placera glaset under vattenpipen och tryck på DISPENSE WATER för handsfree-dispensering.

5. För att pausa dispensering innan den valda volymen har dispenserats, tryck på DISPENSE WATER en andra gång eller tryck på vattendispenserspaden. Tryck på DISPENSE WATER eller spaden igen för att fortsätta dispensering av återstående mängd.

ANMÄRKNING: Om du avbryter dispensering innan den önskade volymen har dispenserats stängs displayen av efter 1 minut. Om du inte fortsätter dispenseringen innan dess återställs originalmängden.

6. För att välja en ny volym eller starta dispensering av samma volym igen måste du först avsluta dispenseringen av den valda volymen eller stänga av funktionen Measured Fill (antingen genom att vänta 1 minut så att den stängs av automatiskt eller genom att trycka på CUBED ICE eller CRUSHED ICE för att stänga av den manuellt), och sedan välja Measured Fill igen.

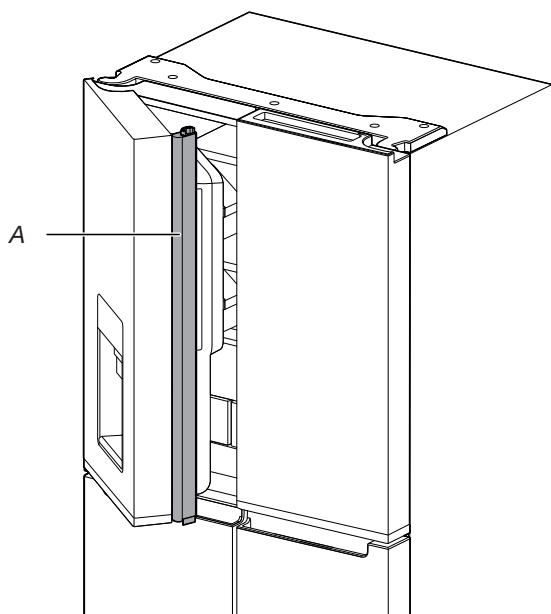
ANVÄNDNING AV KYLSKÅP

Öppning och stängning av dörrar

Det finns två dörrar till färskmatavdelningen. Dörrarna kan öppnas och stängas separat eller tillsammans. Det sitter en vertikalt ledad tätning på den vänstra kylskåpsdörren.

- När den vänstra dörren öppnas viks tätningen automatiskt inåt så att den inte är i vägen.
- När båda dörrarna är stängda bildar tätningen automatiskt en tätning mellan de två dörrarna.

ANMÄRKNING: När dörren stängs ska den ledade tätningen vara i korrekt position (böjd inåt). Annars kommer den att stöta på den högra dörren eller fixeringsaxeln.

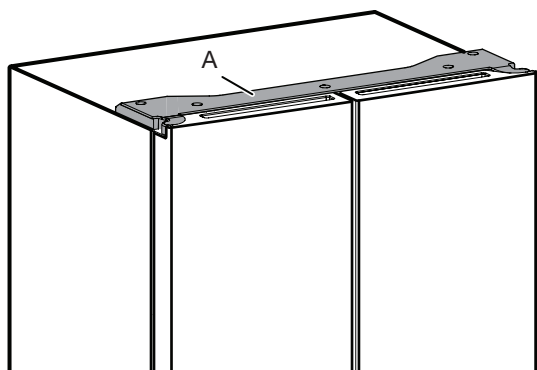


A. Ledad tätning

Färskmatavdelningens dörrkontakt sitter i övre vänster och höger gångjärnsåpning.

- För frys och konvertibelt utrymme sitter dörrkontakten i den nedre spröjsen.
- Dörrkontakten använder en magnet för att avkänna dörröppning/stängning.
- Se till att det inte finns någon magnet eller elektronisk enhet (högtalare, CoolVox®, etc.) inom 7,62 cm från gångjärnsåpningen.

ANMÄRKNING: Lampan tänds inte om dörrens öppning inte detekteras.

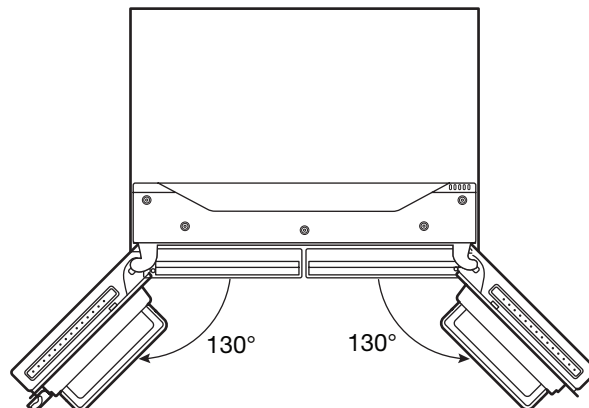


A. Gångjärnsåpning

Justera hyllhöjder

Hyllhöjden kan justeras genom att ändra hyllans placering från det nedre stödet till det övre stödet och vice versa.

- Öppna den högra och den vänstra dörren till 130°.



Isdispenser

VIKTIGT:

- Om iskuberna är ihåliga eller har en oregelbunden form kan detta bero på lågt vattenttryck. Se avsnittet "Krav på vattenförsörjning".
- Is transporteras från isbehållaren via dispenserrännan till dispensern. För att stänga av ismaskinen, se avsnittet "Ismaskin och isbehållare".
- Dispensern kan fortsätta att ge ljud ifrån sig och is kan fortsätta att dispensereras i flera sekunder efter att dispenserknappen eller spaden har släppts.

För att rengöra isdispenserrännan:

Luftfuktighet får is att klumpa ihop sig på ett naturligt sätt. Ispartiklar kan ansamlas tills isdispenserrännan täpps igen.

Om is inte dispensereras regelbundet kan det bli nödvändigt att tömma isbehållaren och rengöra isrännan, isbehållaren och området under behållaren varannan vecka.

- Vid behov, avlägsna isen som täpper igen isbehållaren och isrännan med ett plastredskap.
- Rengör isrännan och botten av isbehållaren med en varm, fuktig duk och torka sedan noga.

För att dispensera is - Spaddispensering

1. Välj önskad typ av is genom att trycka på CUBED ICE eller CRUSHED ICE.

⚠ VARNING



Risk för skärsår

Använd ett robust glas vid dispensering av is.

Underlåtenhet att göra detta kan resultera i skärsår.

2. Tryck ett robust glas mot penserspadden. Håll glaset nära dispenseröppningen, så att is inte faller utanför glaset.

VIKTIGT: Du behöver inte trycka hårt mot spaden för att aktivera isdispensern. Att trycka hårt gör inte att isen dispensereras snabbare eller i större mängder.

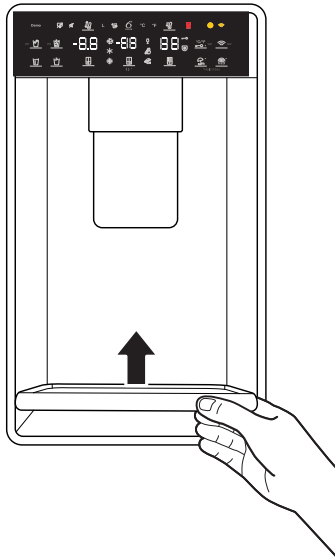
3. Avlägsna glaset för att avbryta dispensering.

ANMÄRKNING: Is kan fortsätta att dispenseras i flera sekunder efter att glaset har tagits bort från dispenserspaden. Dispensern kan fortsätta att avge ljud i några sekunder efter dispensering.

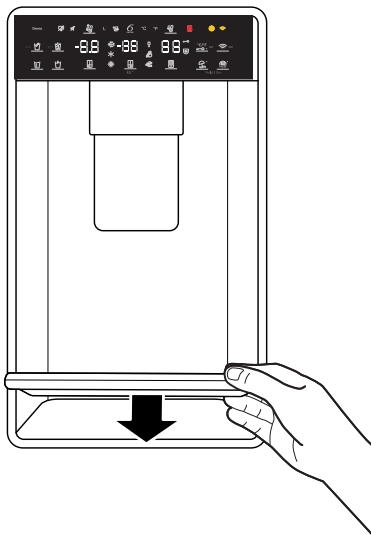
Dispenserns droppbricka

Droppbrickan kan avlägsnas för rengöring. Starta följande steg från den införda positionen.

- Lyft upp brickans framkant och dra framåt för att avlägsna den.



- Dra ut brickan vinklad i den främre övre riktningen.



För att installera den igen, följ nedanstående steg.

- Placera brickan horisontellt på skenorna med ett visst utrymme i den bakre delen.
- Tryck nedåt och dra mot dig så att skenan griper in.

Droppbrickan kan dras ut för att ge plats för större behållare för Measured Fill.

Dispenserlampa

1. När du använder dispensern tänds lampan automatiskt.
2. Dispenserlampan fungerar också som en automatisk nattlampa. När den omgivande belysningen i rummet reduceras får auto-sensorn dispenserlampan att tändas.

Ismaskin och isbehållare

VIKTIGT: För att undvika låg isproduktion och is av dålig kvalitet, spola vattensystemet innan du sätter på ismaskinen. Se avsnittet "Vattendispenser".

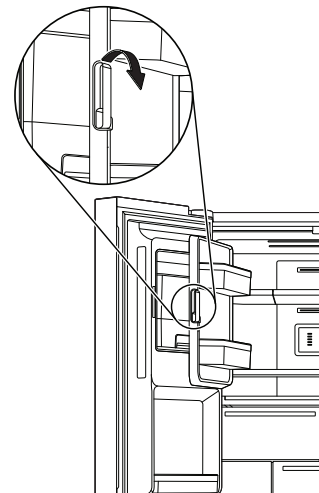
- Efter installation, vänta 24 timmar medan den första satsen av is produceras. Kassera de första 3 satserna av is som produceras. Vänta 2-3 dagar medan isbehållaren fylls.
- Kvaliteten på isen blir endast lika bra som kvaliteten på vattnet som matar ismaskinen. Undvik att ansluta ismaskinen till en försörjning med avhärdat vatten. Vattenavhärdande kemikalier (såsom salt) kan skada delar av ismaskinen och leda till is av dålig kvalitet. Om en försörjning av avhärdat vatten inte kan undvikas, se till att vattenavhärdaren fungerar korrekt och är väl underhållen.
- Om isen i isbehållaren klumpas ihop, bryt isär isen med ett plastredskap och kassera isen. Använd inga vassa föremål för att bryta isär isen. Detta kan skada isbehållaren och dispenseringsmekanismen.
- Förvara ingenting i isbehållaren.

Stil 1 - Ismaskin i kylskåpet

Ismaskinen sitter på den vänstra dörren bakom facket. Iskuber matas ut i isbehållaren som sitter på den vänstra kylskåpsdörren.

Demontera och montera isbehållaren

För att öppna ismaskinlådan, dra ismaskinens luckspak tills luckan släpper.



- Demontera isbehållaren genom att sätta in fingrarna i hålet vid behållarens bas och dra i spärren för att frigöra behållaren från facket. Lyft upp behållaren och dra den rakt ut.
- Montera isbehållaren inne i isfacket och tryck den nedåt så att den kommer ordentligt på plats.

Hastighet i isproduktion

- Ismaskinen bör producera cirka 1,6 kg is per dag under normal drift.

Sätta på och stänga av ismaskinen

- För att sätta på ismaskinen, håll knapparna "Crush" (Krossad) och "Cubed" (Kuber) intryckta på displayen. Indikatorn "Ice maker off" (Ismaskin av) blinkar 3 gånger och slocknar.
- För att stänga av ismaskinen, håll knappen "Ismaskin av" intryckt på displayen. Indikatorn "Ismaskin av" blinkar 3 gånger och förblir tänd på displayen.

ANMÄRKNINGAR:

- Din ismaskin har en automatisk avstängning. Sensorn avbryter automatiskt isproduktionen om behållaren är full eller om dörren är öppen. Strömbrytaren förblir i läget På.

HYLLOR, FACK OCH LÅDOR

Hyllor och hyllramar

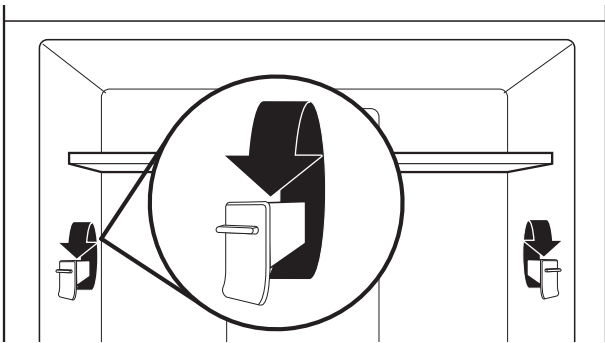
Hyllorna i kylskåpet går att justera för att uppfylla dina personliga förvaringsbehov.

Förvaring av liknande varor tillsammans i kylskåpet och justering av hyllorna för att passa varor med olika höjder gör det enklare att hitta exakt den vara du söker. Detta reducerar också tiden som kylskåpet är öppet, vilket sparar energi.

Justera hyllhöjder

Hyllhöjder kan justeras genom att ändra de justerbara hyllfästena mellan deras vertikala och horisontella positioner.

1. Lyft försiktigt bort hyllan från hyllfästena och vrid fästet till önskad orientering.
2. Upprepa för återstående hyllfästen.
3. Applicera tryck ovanpå hyllan för att säkerställa att hyllan sitter säkert på hyllfästena.



ANMÄRKNINGAR:

- Du behöver först avlägsna den mellersta hyllan innan den övre hyllan avlägsnas.
4. Avlägsna bottenhyllan genom att lyfta den uppåt och ut från hyllstöden. Dra sedan hyllan framåt och vinkla den uppåt till en vertikal position. Vrid hyllan till en vinkel och dra ut den ur kylskåpet.
 5. Sätt tillbaka bottenhyllan genom att föra in hyllan i kylskåpet i en vinkel med hyllan uppåt. Lyft ned hyllans front och in tills hyllans bakre kant faller ned i hyllstöden. Sänk hyllans front och se till att hyllan sitter säkert på plats.

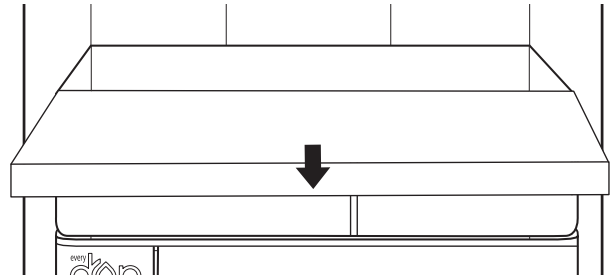
Borttagning av utdragstallrik

För att avlägsna och sätta tillbaka utdragstallriken:

ANMÄRKNING: Kylskåpsdörrarna behöver avlägsnas för att avlägsna utdragstallriken. Se avsnittet "Demontera och montera kylskåpsdörrar" för mer information.

1. Dra utdragstallriken till den helt öppna positionen eller tills den stoppar.
2. Lokalisera utdragstallrikens fästklämmor på båda sidor. Dessa sitter på sidan under utdragstallriken.

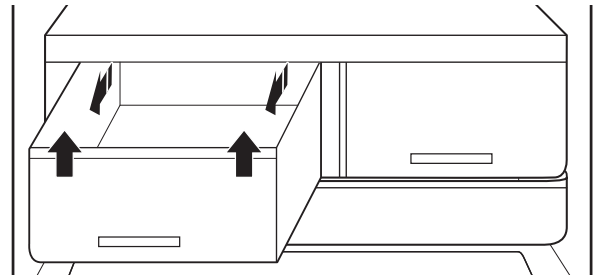
3. Tryck klämman uppåt från botten med ditt finger.
4. När båda klämmorna har frigjorts, avlägsna försiktigt utdragstallriken mot kylskåpets front.



Crisper-lådor

För att avlägsna och sätta tillbaka lådorna:

1. Ta tag i handtaget vid botten av lådan och för lådan rakt ut till stoppet. Lyft av lådan från botten guiden.
2. Sätt tillbaka lådan genom att placera den på den nedre lådguiden och trycka den förbi lådstoppet till dess position.



Dörrfack

Facken på kylskåpsdörren går att justera för att uppfylla dina personliga förvaringsbehov. Facken gör det enkelt att anpassa dörrförvaringen till att hålla gallon-behållare.

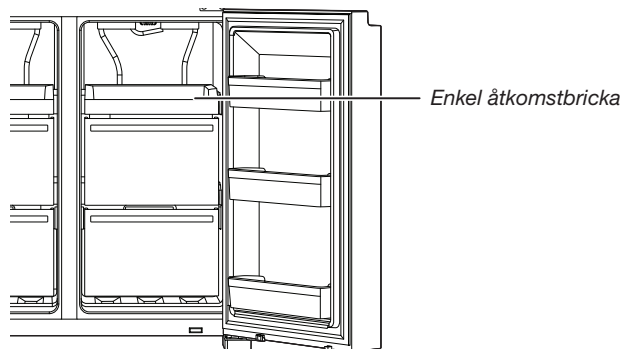
Dörrfacksavdelare (på vissa modeller)

Denna avdelare passar i dörrfacket för att avdela facket och höja mindre varor baktill i facket.



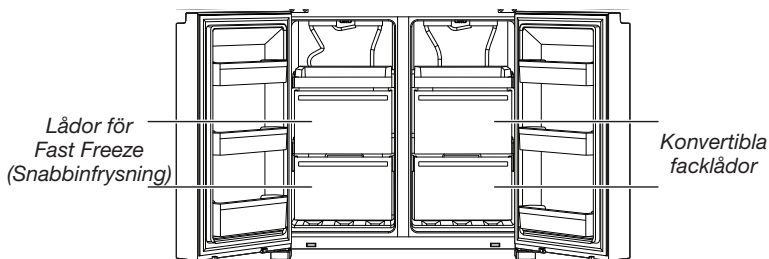
Frysavdelningar

Enkel åtkomstbricka



Easy Access-brickan är användbar för att enkelt komma åt produkter som ofta används, för infrysning eller för att helt enkelt förvara rester eller små matvaror.

Fryslådor



Avdelning för Fast Freeze (Snabbinfrysning)

- Använd denna låda för att frysa in en större mängd färsk eller tillagad mat (på det bästa eller snabbaste sättet).
- Med Fast Freeze kan du förvara all din frysta mat säkert och översiktligt.

ANMÄRKNING: Temperaturen i frysen kan sänkas till att vara densamma som temperaturen i Flexible Freezer-avdelningen när frysen ställs in på en varmare temperatur än Flexible Freezer-avdelningen.

Konvertibelt utrymme

- Använd denna låda för att frysa in en större mängd färsk eller tillagad mat (på det bästa eller snabbaste sättet).
- Använd det konvertibla utrymmet för att förvara alla typer av mat i den idealiska konserveringsmiljön. Genom att justera inställningarna kan det användas för att förvara vin (10 °C), frukter och grönsaker (4 °C), kött och fisk (0 °C), veckomåltider (-7 °C), glass och desserter (-12 °C) och hård fryst mat (-16 °C eller mindre).

Dörrfack

Facken på kylskåpsdörren är löstagbara för att uppfylla dina personliga förvaringsbehov.



För maximal fryskapacitet kan du avlägsna fryslådan för att frilägga fryshyllan.

För att avlägsna den övre lådan:

1. Ta tag i lådans handtag och för lådan rakt ut till stoppet. Lyft av lådan från bottenguiden.
2. Sätta tillbaka lådstoppet i position.

VÅRD AV KYLSKÅPET

Rengöring

VARNING



Explosionsrisk

Använd ett icke brandfarligt rengöringsmedel.

Underlåtenhet att göra detta kan resultera i dödsfall, explosion eller brand.

Alla sektioner i kyl, frys och konvertibelt utrymme avfrostas automatiskt. Rengör dock allasektioner ungefär en gång i månaden för att undvika bildning av odörer. Torka upp spill omedelbart.

Utvändig rengöring

Var god se informationen om utväldig rengöring som är specifik för din modell.

Fingeravtrycksresistent rostfritt

VIKTIGT:

- Undvik att exponera hushållsapparater av rostfritt stål för salthaltiga eller fuktiga miljöer. Skador på grund av exponering för dessa miljöer täcks inte av garantin.

ANVÄND	ANVÄND INTE
✓ Mjuk och ren duk	✗ Abrasiva dukar ✗ Pappershanddukar eller tidningspapper ✗ Stålull
✓ Varmt tvålvatten med ett mildt rengöringsmedel	✗ Abrasiva pulver eller vätskor ✗ Fönstersprayer ✗ Ammoniak ✗ Sura eller ättiksbaseade rengöringsmedel ✗ Ugnsrengöringsmedel ✗ Antändliga vätskor

ANMÄRKNINGAR:

- Om oavsiktlig kontakt inträffar, rengör plastdelen med en svamp och ett mildt rengöringsmedel i varmt vatten. Torka noga med en mjuk duk.
- Bara för att ett rengöringsmedel är en vätska innebär inte detta att det inte kan vara abrasivt. Många flytande rengöringsmedel formulerade att vara skonsamma mot kakel och släta ytor kan fortfarande skada rostfritt stål.
- Citronsyra missfärgar permanent rostfritt stål.
- För att inte skada finishen på ditt kylskåp av rostfritt stål:

Låt inte dessa ämnen vara kvar på finishen:

- ✗ Senap
- ✗ Citrusbaseade såser
- ✗ Tomatjuice
- ✗ Citrusbaseade produkter
- ✗ Marinadsås

Invändig rengöring

VIKTIGT: Kylskåpshyllor med LED-belysning under hyllan är inte diskmaskinsäkra.

1. Koppla loss kylskåpet från elnätet eller fränkoppla strömmen.
2. Handtvätta, skölj och torka löstagbara delar och invändiga ytor noga. Använd en ren svamp eller mjuk duk och ett mildt rengöringsmedel i varmt vatten.

ANMÄRKNING: Använd inte abrasiva eller skarpa rengöringsmedel såsom fönstersprayer, skurmedel, brandfarliga vätskor, rengöringsvaxer, koncentrerade tvättmedel, blekmedel, eller rengöringsmedel som innehåller petroleumprodukter, på plastdelar, inre foder och dörrfoder, eller tätningar.

3. Anslut kylskåpet till elnätet eller slå på strömmen.

Kondensor

Detta kylskåp har en ytkondensor på båda sidor av kylen. Det är normalt att sidorna känns varma.

Belysning

Lamporna i både färskmat- och frysavdelningarna är lysdioder (LED) som inte behöver bytas ut. Om lamporna inte tänds när dörren öppnas, kontakta återförsäljaren som du köpte kylskåpet av.

Vård vid semester och flyttning

Semester

Om du väljer att lämna kylskåpet påslaget medan du är borta:

1. Förbruka färskvaror och frys in övriga varor.
2. Om kylskåpet har en automatisk ismaskin och är ansluten till hushållets vattenförsörjning, stäng av vattenförsörjningen till kylskåpet. Materiella skador kan uppstå om vattenförsörjningen inte stängs av.
3. Om du har en automatisk ismaskin, stäng av ismaskinen.
 - Ställ strömbrytaren i läge Av (O) för ismaskinen i dörren.
4. Töm isbehållaren.

Om du väljer att stänga av kylskåpet medan du är borta:

ANMÄRKNING: Ställ kylskåpet i Demo Mode när du åker på semester. Se avsnittet "Använda kontrollerna".

1. Ta ur all mat från kylskåpet.
2. Om kylskåpet har en automatisk ismaskin:
 - Stäng av vattenförsörjningen till ismaskinen minst 1 dag i förväg.
 - När den sista satsen av is faller, ställ strömbrytaren i läge Av (O) så att displayen inte är tänd på den övre insidan av ditt kylskåp, beroende på din modell.
3. Töm isbehållaren.
4. Stäng av temperaturkontrollerna. Se avsnittet "Använda kontrollerna".
5. Rengör kylskåpet, torka av det och låt det torka ordentligt.
6. Tejpa gummi- eller träblock ovanpå båda dörrarna för att hålla dem öppna så att luft kan komma in. Detta förhindrar bildning av odörer och mögel.

Flyttning

När du flyttar kylskåpet till en ny bostad, följ dessa steg för att förbereda kylskåpet för flytten.

1. Om kylskåpet har en automatisk ismaskin:
 - Stäng av vattenförsörjningen till ismaskinen minst 1 dag i förväg.
 - Koppla loss vattenledningen från kylskåpets baksida.
 - När den sista satsen av is faller, ställ strömbrytaren i läge Av (O) antingen på ismaskinen eller kontrollen, beroende på din modell.
2. Ta ur all mat från kylskåpet och packa all fryst mat i torris.
3. Töm isbehållaren.
4. Koppla loss kylskåpet från elnätet.

5. Rengör kylskåpet, torka av det och låt det torka ordentligt.
6. Ta ut alla löstagbara delar, slå in dem väl och tejpa dem tillsammans så att de inte förskjuts och skramlar under flytten.
7. Beroende på modell, höj kylskåpets front så att det rullar lättare eller höj avvägningsskruvarna så att de inte skrapar mot golvet. Se avsnittet "Justera dörrarna" eller "Avvägning av kylskåp och dörrstängning".
8. Tejpa fast dörrarna i stängt läge och tejpa fast nätkabeln på baksidan av kylskåpet.

När du kommer till den nya bostaden, lägg tillbaka allting i kylskåpet och se avsnittet "Installationsanvisningar" för förberedande instruktioner. Om kylskåpet har en automatisk ismaskin, tänk på att återansluta vattenförsörjningen till kylskåpet.

FELSÖKNING - ANSLUTNA MODELLER

Prova först de lösningar som föreslås här. Om du behöver assistans eller ytterligare rekommendationer som kan hjälpa dig att undvika ett servicesamtal, se garantisidan i denna handbok, "Garanti" i denna manual, läs informationen på www.whirlpool.eu

Ta med ditt telefonnummer dagtid i din korrespondens.

Anslutningsstatus	Indikatorlampor på kontrollpanel
Kylskåp är ej anslutet.	Vita WiFi-ikoner är båda AV.
Kylskåpet försöker ansluta till hemma-WiFi-routern.	WiFi-ikonen, vit, blinkar snabbt.
Kylskåp anslutet till hemma-WiFi-router och försöker ansluta till Whirlpool Cloud.	WiFi-ikonen, vit, blinkar sakta. WiFi-ikonen, orange, är PÅ.
Kylskåpet är anslutet till hemma-WiFi-routern, men ej anslutet till Whirlpool Cloud. Whirlpool®-appen fungerar inte.	WiFi-ikonen, vit, blinkar sakta. WiFi-ikonen, orange, är PÅ.
Kylskåpet är anslutet till hemma-WiFi-routern och WiFi-ikonen är PÅ. Whirlpool®-appen fungerar.	WiFi-ikonen, orange, är PÅ.
Kylskåpet är anslutet till hemma-WiFi-routern och WiFi-ikonen är PÅ. Kylskåpet arbetar med en uppdatering av programvara. Whirlpool®-appen fungerar.	Den vita WiFi-ikonen är PÅ och blinkar kontinuerligt medan programvaran uppdateras.

Prova först de lösningar som föreslås här.

Om detta inträffar	Möjliga orsaker	Lösning
Kylskåpet är ej anslutet till hemma-WiFi-routern. (WiFi-ikonen är AV.)	Kylskåpet kan vara i Standby-läge.	Håll Connect-knappen intryckt i 3 sekunder för att se WiFi-ikonen blinka, därefter lyser lamporna med fast sken. Alla indikatorlampor är släckta i Standby-läge.
	Kylskåpet har aldrig varit anslutet till hemma-WiFi-routern.	Se avsnittet "Inställning av anslutningsbarhet".
	Förlorad anslutning till hemma-WiFi-router.	Kontrollera huruvida routern är på och arbetar med andra datorer eller enheter i hemmet (kan ansluta till Internet).
	Svag signalstyrka eller signalstörning mellan kylskåpet och routern.	Försök att placera den trådlösa routern närmare kylskåpet. Det kan vara nödvändigt att installera en WiFi-extender.
	Kylskåpet är redan anslutet till en annan WiFi-router.	Se avsnittet "Inställning av anslutningsbarhet" för att koppla loss kylskåpet från WiFi-routern och försöka ansluta igen.
WiFi-ikonen lyser inte alls efter att ha hållit CONNECT intryckt.	Det kan vara något fel med kylskåpet.	Koppla loss kylskåpet från elnätet eller frånkoppla strömmen i 30 sekunder. Återställ strömförsörjningen. Upprepa WiFi-anslutningsprocessen.
		Verifiera att kylskåpet fungerar korrekt, med undantag för att det inte kan ansluta. Ring för eventuell ytterligare felsökning.
Kylskåpet är anslutet till hemma-WiFi-routern, men Whirlpool®-appen fungerar inte.	Anslutningen till Whirlpool®-appen kan vara otillgänglig.	Kontrollera Internet.
	Användarkonto har inte skapats på korrekt sätt eller kylskåpet har inte registrerats i ett konto.	Se avsnittet "Inställning av anslutningsbarhet" eller Whirlpool®-appen direkt för kontoinställning och instruktioner för att registrera kylskåpet.
		Verifiera att kylskåpet är "parat" med ditt konto i appen.
	Verifiera korrekt e-postadress, mobilnummer och inställningar för meddelanden.	
Routern är inte ansluten till Internet.	Kontrollera andra enheter som är anslutna till Internet via samma router.	
Kontrollera andra enheter som är anslutna till Internet via samma router.	WiFi frånkopplat.	Håll Connect-knappen intryckt i 3 sekunder för att aktivera WiFi. Stäng av servicebrytaren i 30 sekunder eller mer, sätt på den igen och använd sedan alternativa uppkopplingsinstruktioner som är finns i mobilapplikationen.

FELSÖKNING

Prova först de lösningar som föreslås här för att kanske undvika ett servicesamtal.

 **VARNING**



Risk för elektriska stötar

Anslut till ett jordat eluttag.

Avlägsna inte jordstiftet.

Använd inte en adapter.

Använd ingen förlängningskabel.

Underlåtenhet att följa dessa anvisningar kan leda till dödsfall, eldsvåda eller elektrisk stöt.

Om detta inträffar	Möjliga orsaker	Lösning
Drift av kylskåpet		
Kylskåpet fungerar inte.	Kontrollera strömförsörjningen.	Anslut nätkabeln till ett jordat eluttag. Använd inte förlängningskabel. Kontrollera att eluttaget har ström. Anslut en lampa för att se om eluttaget fungerar. Återställ en utlöst krets brytare. Byt ut eventuellt brända säkringar. ANMÄRKNING: Om problem kvarstår, kontakta en elektriker.
	Kontrollera kontroller.	Se till att kontrollerna är påslagna. Se avsnittet "Använda kontrollerna".
	Ny installation.	Vänta 24 timmar efter installationen för att låta kylskåpet kallna helt. ANMÄRKNING: Att justera temperaturkontrollerna till den kallaste inställningen kyler inte avdelningarna snabbare.
	Kylskåpskontroll är i Demo Mode (på vissa modeller).	Om kylskåpet är i Demo Mode stängs kylning av och "Demo" tänds på kontrollpanelen. Se avsnittet "Använda kontrollerna" för mer information.
Motorn verkar arbeta för mycket.	Högeffektiv kompressor och fläktar.	Större, mer effektiva kylskåp arbetar längre vid lägre, mer energieffektiva hastigheter.
	Rums- eller utomhustemperaturen är hög.	Det är normalt för kylskåpet att arbeta längre under dessa förhållanden. För optimala prestanda, placera kylskåpet i en miljö inomhus som är temperaturkontrollerad. Se avsnittet "Placeringskrav".
	En stor mängd varm mat har nyligen lagts in.	Varm mat får kylskåpet att arbeta längre tills luften kallnar till den önskade temperaturen.
	Dörren eller dörrarna öppnas för ofta eller för länge.	Varm luft som kommer in i kylskåpet får det att arbeta mer. Öppna inte dörren så ofta.
	Kylskåpsdörren eller fryslådan är öppen.	Se till att kylskåpet står i våg. Se avsnittet "Avvägning av kylskåp och dörrstängning". Se till att mat och behållare inte blockerar dörren.
	Kylskåpskontrollen är inställd på en för kall nivå.	Justera kylskåpskontrollen till en varmare inställning tills kylskåpstemperaturen är som du önskar.
	Dörr- eller lådtätningen är smutsig, sliten eller sprucken.	Rengör eller byt ut tätningen. Läckor i dörrtätningen får kylskåpet att arbeta längre för att upprätthålla önskade temperaturer.

FELSÖKNING

Prova först de lösningar som föreslås här för att kanske undvika ett servicesamtal.

Om detta inträffar	Möjliga orsaker	Lösning
Belysningen fungerar inte.	Ditt kylskåp är utrustat med LED-belysning som inte behöver bytas ut.	Om kylskåpet får ström och lamporna inte tänds när en dörr eller låda öppnas, kontakta service eller kundtjänst.
	Dörrar har varit öppna mer än 10 minuter.	Stäng dörrarna och lådan för att återställa och öppna igen för att fortsätta med belysning.
	Dörrens brytare känner inte av dörröppningen.	Se till att det inte finns några magneter eller elektroniska enheter inom 7,6 cm från gångjärnsåpan.
Temperaturkontrollens UI (Användargränssnitt) aktiveras inte.	Temperaturkontrollens UI gick in i viloläge.	Tryck på någon UI-knapp för att "väcka" temperaturkontrollens UI.
	Knapparna på temperaturkontrollens UI fungerar inte riktigt som de ska.	Prova med att stänga av och sätta på kylskåpet för att återställa knapparna. Om problem kvarstår, kontakta service eller kundtjänst.
	Temperaturkontrollens UI får inte ström.	Kontrollera kablaget vid dörrgångjärnet.
Kan inte justera inställningen på temperaturkontrollens UI.	Larm om öppen dörr eller dörr på glänt är aktiverat.	Stäng dörren.
Ovanliga ljud		
För att lyssna efter normala kylskåpsljud, gå till sektionen Produkthjälp/Frågor & Svar på varumärkets webbplats och sök efter "Normala ljud". Nedan listas några normala ljud med förklaringar.		
Kylskåpet verkar bullrigt	Kompressorn i ditt nya kylskåp reglerar temperaturen mer effektivt, samtidigt som mindre energi förbrukas och driften går tystare.	På grund av denna reduktion i driftsljud kan du notera obekanta ljud som är normala.
Ljud från kompressorn som arbetar längre än väntat	Högeffektiv kompressor och fläktar.	Större, mer effektiva kylskåp arbetar längre vid lägre, mer energieffektiva hastigheter.
Pulserande / surrande	Fläktar/kompressor justerar för att optimera prestanda under normal kompressordrift.	Detta är normalt.
Poppande	Sammandragning/expansion av inre väggar, särskilt under initial nedkylning.	Detta är normalt.
Brusande / droppande	Flöde av köldmedel eller olja i kompressorn.	Detta är normalt.
Vibrationer	Kylskåpet kanske inte står stadigt.	Justera avvägningsskruvarna och sänk avvägningsfoten ordentligt mot golvet. Se avsnittet "Avvägning av kylskåp och dörrstängning".
Fräsande	Vatten droppar på värmaren under avfrostningscykel.	Detta är normalt.
Vatten rinner / porlar	Kan höras när is smälter under avfrostningscykeln och vatten rinner ned i tömningspannan.	Detta är normalt.

FELSÖKNING

Prova först de lösningar som föreslås här för att kanske undvika ett servicesamtal.

Om detta inträffar	Möjliga orsaker	Lösning
Temperatur och fukt		
Temperaturen är för hög.	Kylskåpet har precis installerats.	Vänta 24 timmar efter installationen för att låta kylskåpet kallna helt.
	Kontrollerna är inte korrekt inställda för de omgivande förhållandena.	Justera kontrollerna till en kallare inställning. Kontrollera temperaturen efter 24 timmar. Se avsnittet "Använda kontrollerna".
	Dörren eller dörrarna öppnas för ofta eller stängs inte ordentligt. Låter varm luft komma in i kylskåpet.	Minimera antalet dörröppningar och håll dörrarna helt stängda.
	En stor mängd mat har nyligen lagts in.	Vänta flera timmar så att kylskåpet kan återgå till normal temperatur.
	Demo Mode är aktiverat.	Stäng av Demo Mode. Se avsnittet "Använda kontrollerna".
	Holiday Mode är aktiverat.	Stäng av Holiday Mode. Se avsnittet "Använda kontrollerna".
Temperaturen är för kall i kylskåpet/crisper-lådan.	Kylskåpets luftventilation är blockerad.	Om luftventilationen som sitter i mitten på färskmatavdelningens baksida är blockerad av föremål placerade direkt framför blir kylskåpet för kallt. Flytta undan föremålen från ventilationen.
	Kontrollerna är inte korrekt inställda för de omgivande förhållandena.	Justera kontrollerna till en varmare inställning. Kontrollera temperaturen efter 24 timmar. Se avsnittet "Använda kontrollerna".
Temperaturen är för kall i den temperaturkontrollerade lådan.	Kontrollen är inte korrekt inställd för varorna som förvaras i lådan.	Justera temperaturinställningen. Se "Använda kontrollerna" i avsnittet "Användning av kylskåp".
En invändning bildning av fukt föreligger. ANMÄRKNING: En viss bildning av fukt är normal.	Rummet är fuktigt.	En fuktig miljö bidrar till fuktbildning.
	Dörren eller dörrarna öppnas för ofta eller stängs inte ordentligt. Låter fuktig luft komma in i kylskåpet.	Minimera antalet dörröppningar och stäng dörrarna ordentligt.
	Dörren eller dörrarna är blockerade i öppet läge.	Flytta bort matpaket från dörren.
	En ficka eller hylla är i vägen.	Tryck tillbaka fickan eller hyllan i korrekt position.
	Förvaring av vätska i öppna behållare.	Detta tillför fukt invändigt i kylskåpet. Håll alla behållare ordentligt förslutna.
Det är frost/isbildning i frysavdelningen.	Dörren öppnas ofta eller lämnas öppen.	Minimera antalet dörröppningar och stäng lådan ordentligt efter användning.
	Dörren har en dålig tätning.	Se till att dörrtätningarna har full kontakt med kylens skåp för att erhålla en adekvat tätning.
	Temperaturkontrollerna är inte korrekt inställda.	Se avsnittet "Använda kontrollerna" för rekommenderade temperaturinställningar.

FELSÖKNING

Prova först de lösningar som föreslås här för att kanske undvika ett servicesamtal.

Om detta inträffar	Möjliga orsaker	Lösning
Is och vatten		
Ismaskinen producerar inte is eller inte tillräckligt med is.	Kylskåpet är inte anslutet till en vattenförsörjning eller vattenförsörjningens avstängningsventil har inte öppnats.	Anslut kylskåpet till vattenförsörjningen och öppna avstängningsventilen helt.
	Det är en snodd i vattenförsörjningsledningen.	En snodd i ledningen kan reducera vattenflödet. Råta ut vattenförsörjningsledningen.
	Ismaskinen är inte påslagen.	Se till att ismaskinen är på. Se avsnittet "Ismaskin och isbehållare".
	Kylskåpet har precis installerats.	Vänta 24 timmar efter installationen av ismaskinen tills isproduktionen startar. Vänta 3 dagar för full isproduktion.
	Kylskåpsdörren är inte stängd ordentligt.	Stäng dörren ordentligt. Om den inte stänger helt, se "Dörrarna stänger inte helt" i denna tabell.
	En stor mängd is har nyligen avlägsnats.	Vänta så ismaskinen får tid att producera mer is. Se avsnittet "Ismaskin och isbehållare" för hastigheter i isproduktion.
Iskuberna är ihåliga eller små. ANMÄRKNING: Detta är en indikation på lågt vattentryck.	Vattenavstängningsventilen är inte helt öppen.	Vattenavstängningsventilen är helt öppen.
	Det är en snodd i vattenförsörjningsledningen.	En snodd i ledningen kan reducera vattenflödet. Råta ut vattenförsörjningsledningen.
	Ett vattenfilter är installerat på kylskåpet.	Avlägsna filtret och använd ismaskinen. Om kvaliteten på isen förbättras kan filtret vara igentäppt eller felaktigt installerat. Byt ut filtret eller installera det korrekt.
	Ett vattenfiltreringssystem med omvänd osmos är anslutet till kallvattenförsörjningen.	Detta kan minska vattentrycket. Se avsnittet "Krav på vattenförsörjning".
	Frågor kvarstår angående vattentryck.	Kontakta en licensierad, kvalificerad rörmokare.
Bismak, odör eller grå färg i isen eller vattnet	Ett nyligen installerat kylskåp kräver spolning av vattensystemet.	Spola vattensystemet. Se avsnittet "Vatten- och isdispensrar" för instruktioner om spolning av vattensystemet.
	Nyligen installerade eller utbytta VVS-anslutningar. Nya VVS-anslutningar kan orsaka bismak och missfärgat is och vatten.	Kassera isen och tvätta isbehållaren. Spola vattensystemet med 12 L (3 gallon) vatten. Vänta 24 timmar så att ismaskinen får tid att göra ny is och kassera de 3 första satserna av is som produceras.
	Användning av en annan typ av vattenförsörjningsanslutning än den rekommenderade.	Vi rekommenderar att du använder kopparrör eller Whirlpool®-ledning, Artikelnummer 8212547RP. Se avsnittet "Anslut vattenförsörjningen".
	Isen har lagrats för länge.	Kassera isen och tvätta isbehållaren. Vänta 24 timmar så att ismaskinen får tid att producera ny is.
	Vattnet har lagrats för länge.	Dispensera minst 1 L (1 qt) vatten varje vecka för att upprätthålla en färskt förråd.
	Odör från lagrad mat har överförts till isen.	Använd lufttäta, fuktsäkra förpackningar för att förvara mat.
	Det finns mineraler, t.ex. svavel, i vattnet.	Ett vattenfilter kan behöva installeras för att avlägsna mineralerna.
	Ett vattenfilter är installerat på kylskåpet.	Grå eller mörk missfärgning i is kan indikera att vattenfiltreringssystemet behöver ytterligare spolning. Spola vattensystemet efter installation och innan ett nytt vattenfilter används. Se avsnittet "Vatten- och isdispensrar" för instruktioner om spolning av vattenfiltret.
	Vattenfiltret behöver bytas ut.	Byt ut vattenfiltret för engångsbruk minst var 6:e månad eller när så indikeras. Se avsnittet "Vattenfiltreringssystem".

FELSÖKNING

Prova först de lösningar som föreslås här för att kanske undvika ett servicesamtal.

Om detta inträffar	Möjliga orsaker	Lösning
Is och vatten (forts.)		
Vatten- och isdispensern kommer inte att fungera korrekt.	Kylskåpet är inte anslutet till en vattenförsörjning eller vattenförsörjningens avstängningsventil har inte öppnats.	Anslut kylskåpet till vattenförsörjningen och öppna avstängningsventilen helt.
	Det är en snodd i vattenförsörjningsledningen.	En snodd i vattenledningen kan reducera vattenflödet från vattendispensern och resultera i ihålig eller oregelbundet formad is. Räta ut vattenförsörjningsledningen.
	Kylskåpet har precis installerats.	Spola och fyll vattensystemet. Se avsnittet "Vatten- och isdispensrar".
	Vattentrycket till byggnaden är inte vid eller över 35 psi (241 kPa).	Vattentrycket till byggnaden bestämmer flödet från dispensern. Se avsnittet "Krav på vattenförsörjning".
	Ett vattenfiltreringssystem med omvänd osmos är anslutet till kallvattenförsörjningen.	Ett vattenfiltreringssystem med omvänd osmos kan minska vattentrycket. Se avsnittet "Krav på vattenförsörjning".
	Vattenfiltret kan vara igentäppt.	Avlägsna vattenfiltret och använd dispensern. Om vattenflödet ökar är filtret igentäppt och behöver bytas ut. Se avsnittet "Vattenfiltreringssystem".
	Vattenfiltret är felaktigt installerat.	Avlägsna vattenfiltret och installera det på nytt. Se avsnittet "Vattenfiltreringssystem".
Vatten- och isdispensern kommer inte att fungera korrekt. (forts.)	Kylskåpsdörren eller fryslådan är inte stängd ordentligt.	Stäng dörren eller lådan ordentligt. Om den inte stänger helt, se "Dörrarna stänger inte helt".
	Kylskåpsdörrarna demonterades nyligen.	Kontrollera att vattendispenserns kabel/slangenhets återanslutits korrekt vid toppen av kylskåpsdörren. Se avsnittet "Demontera och montera kylskåpsdörrar".
	Is har klampats i isbehållaren eller is blockerar isrännan.	Vid behov, avlägsna isen som täpper igen isbehållaren och isrännan med ett plastredskap. Rengör isrännan och botten av isbehållaren med en varm, fuktig duk och torka sedan noga. För att undvika igentäppning och upprätthålla ett färskt förråd av is, töm isbehållaren och rengör både behållaren och isrännan varannan vecka.
Isbehållaren är svår att avlägsna från dörren.	Isnivån i behållaren kan vara hög och ojämn genom normal isproduktion och ökning av is under dispensering.	Dispensera 2-3 glas is och försök sedan att avlägsna isbehållaren.
Isdispensern kärvar vid dispensering av krossad is.	Krossad is blockerar isrännan.	Växla från krossad is till iskuber för att rensa isdispensern. Gå sedan tillbaka till krossad is.
Vatten läcker eller droppar från dispensersystemet. ANMÄRKNING: Några droppar vatten efter dispensering är normalt.	Glaset hölls inte tillräckligt länge under dispensern.	Håll glaset under dispensern 2-3 sekunder efter att ha släppt dispenserspaken.
Is fortsätter att flöda från dispensern. ANMÄRKNING: Dispensering av några iskuber efter att ha släppt dispenserspaken är normalt.	Glaset hölls inte tillräckligt länge under dispensern.	Håll glaset under dispensern 2-3 sekunder efter att ha släppt dispenserspaken.

FELSÖKNING

Prova först de lösningar som föreslås här för att kanske undvika ett servicesamtal.

Om detta inträffar	Möjliga orsaker	Lösning
Is och vatten (forts.)		
Vatten fortsätter att droppa från dispenser efter de första dropparna.	Kylskåpet har precis installerats.	Spolning av vattensystemet avlägsnar luften från ledningarna som får vattendispensern att droppa. Spola vattensystemet. Se avsnittet "Vatten- och isdispensrar".
	Vattenfiltret installerades eller byttes ut nyligen.	Spolning av vattensystemet avlägsnar luften från ledningarna som får vattendispensern att droppa. Spola vattensystemet. Se avsnittet "Vatten- och isdispensrar".
	Det kan vara en lös vattenledning.	Inspektera avseende vatten i kylskåpsavdelning, gångjärnsområde eller hushållsanslutning på produktens baksida.
Vatten läcker från kylskåpets baksida.	Vattenledningsanslutningarna var inte ordentligt åtdragna.	Se avsnittet "Vattenanslutning".
	Dörrarna demonterades nyligen och vattenledningsanslutningen drogs inte åt ordentligt.	Se avsnittet "Demontera och montera kylskåpsdörrar".
Krossad is eller iskuber missar glaset vid dispensering av is.	Glaset hålls inte tillräckligt nära isrännans mynning.	Håll glaset nära där isen kommer ut från rännan.
Vatten från dispensern är varm.	Vatten från dispensern kyls till 10 °C.	Detta är normalt.
	Kylskåpet har precis installerats.	Vänta 24 timmar efter installationen för att låta vattenförsörjningen kallna helt.
	En stor mängd vatten har nyligen dispenserats.	Vänta 3 timmar för att låta vattenförsörjningen kallna helt.
	Vatten har inte dispenserats nyligen.	Det första glaset vatten kanske inte är kallt. Kassera det första glaset vatten som dispensereras.
	Kylskåpet är inte anslutet till en kallvattenledning.	Se till att kylskåpet är anslutet till en kallvattenledning. Se avsnittet "Krav på vattenförsörjning".

FELSÖKNING

Prova först de lösningar som föreslås här för att kanske undvika ett servicesamtal.

⚠ VARNING

Explosionsrisk Använd ett icke brandfarligt rengöringsmedel. Underlåtenhet att göra detta kan resultera i dödsfall, explosion eller brand.

För att visa en animering om hur du justerar och inriktar dörrar, se sektionen Produkthjälp/Frågor & Svar på varumärkets webbplats och sök "Stängning och inriktning av dörrar".

Om detta inträffar	Möjliga orsaker	Lösning
Dörrar		
Dörrarna stänger inte helt.	Dörren är blockerad i öppet läge.	Flytta bort matpaket från dörren.
	En ficka eller hylla är i vägen.	Tryck tillbaka fickan eller hyllan i korrekt position.
	Nyligen installerade.	Avlägsna allt förpackningsmaterial.
Dörrarna är svåra att öppna.	Dörrtätningarna är smutsiga eller klibbiga.	Rengör tätningar och kontaktytor med mild tvål och varmt vatten. Skölj och torka med en mjuk duk.
Dörrarna verkar vara ojämnt.	Dörrarna behöver inriktas eller kylskåpet behöver avvägas.	Om du behöver inrikta en dörr, kontakta service.
Kylskåpet är ostadigt eller rullar framåt när dörrar öppnas och stängs.	Kylskåpets bromsfötter ligger inte an mot golvet.	Vrid båda bromsfötterna (en på varje sida) lika mycket moturs tills de ligger an mot golvet. Se avsnittet "Avvägning av kylskåp och dörrstängning".

PRESTANDADATBLAD

Vattenfiltreringssystem

Modell P9WB2L/P9RFWB2L/EDR2RXD1 Kapacitet 757 Liter (200 Gallons)



System testat och certifierat av NSF International mot NSF/ANSI Standard 42, 53, 401 och CSA B483.1 för reduktion av föroreningar specificerade i prestandadatabladet.

Detta system har testats enligt NSF/ANSI Standard 42, 53, 401 och CSA B483.1 avseende reduktion av de ämnen som listas nedan. Koncentrationen av de angivna ämnena i vatten som kommer in i systemet reducerades till en koncentration lägre än eller lika med den tillåtna gränsen för vatten som lämnar systemet, enligt specifikation i NSF/ANSI Standard 42, 53, 401 och CSA B483.1.

Substance Reduction Aesthetic Effects	Influent Challenge Concentration	Maximum Permissible Product Water Concentration	Average% Reduction
Chlorine Taste/Odor Particulate Class I*	2.0 mg/L ± 10% At least 10,000 particles/mL	50% reduction 85% reduction	97.2% 99.5%
Contaminant Reduction	Influent Challenge Concentration	Maximum Permissible Product Water Concentration	Average%Reduction
Lead: @ pH 6.5/ @ pH 8.5	0.15 mg/L ± 10%	0.010 mg/L	>99.3% / 98.6%
Benzene	0.015 mg/L ± 10%	0.005 mg/L	96.0%
p - Dichlorobenzene	0.225 mg/L ± 10%	0.075 mg/L	>99.8%
Carbofuran	0.08 mg/L ± 10%	0.040 mg/L	91.9%
Toxaphene	0.015 ± 10%	0.003 mg/L	93.3%
Atrazine	0.009 mg/L ± 10%	0.003 mg/L	92.4%
Asbestos	10 ⁷ to 10 ⁸ fibers/L ^{††}	99%	>99%
Asbestos	50,000/L min.	99.95%	>99.99%
Live Cyst [†]	11 NTU ± 10%	0.5 NTU	99.0%
Lindane	0.002 ± 10%	0.0002 mg/L	98.9%
Tetrachloroethylene	0.015 mg/L ± 10%	0.005 mg/L	>96.6%
O-Dichlorobenzene	1.8 mg/L ± 10%	0.60 mg/L	>99.9%
Ethylbenzene	2.1 mg/L ± 10%	0.70 mg/L	99.4%
1,2,4-Trichlorobenzene	0.210 mg/L ± 10%	0.07 mg/L	>99.8%
2,4 - D	0.210 mg/L ± 10%	0.07 mg/L	93.8%
Styrene	2.0 mg/L ± 10%	0.1 mg/L	99.8%
Toluene	3.0 mg/L ± 10%	1.0 mg/L	87.9%
Endrin	0.006 mg/L ± 10%	0.002 mg/L	>96.6%
Atenolol	200 ± 20%	30 ng/L	>95.9%
Trimethoprim	140 ± 20%	20 ng/L	>96.9%
Linuron	140 ± 20%	20 ng/L	>96.4%
Estrone	140 ± 20%	20 ng/L	>97.0%
Nonylphenol	1400 ± 20%	200 ng/L	>97.4%
Carbamazepine	1400 ± 20%	200 ng/L	>97.9%
Phenytoin	200 ± 20%	30 ng/L	93.8%
Naproxen	140 ± 20%	20 ng/L	96.1%
Bisphenol A	2000 ± 20%	300 ng/L	>99.2%

This system has been tested according to Ministerial Decree No 174, article 9 of legislative decree n 31 of 2001, Regulations (EC) no 1935/2004, WRAS BS6920 and ACS Circulaire 2002/571. Test Parameters: pH = 7.5 ± 0.5 unless otherwise noted. Flow = 0.6 gpm (2.27 Lpm). Pressure = 60 psig (413.7 kPa). Temp. = 68°F to 71.6°F (20°C to 22°C). Rated service capacity = 200 gallons (757 liters).

The compounds certified under NSF 401 have been deemed as "emerging compounds/incidental contaminants." Emerging compounds/incidental contaminants are those compounds that have been detected in drinking water supplies at trace levels. While occurring at only trace levels, these compounds can affect the public acceptance/perception of drinking water quality.

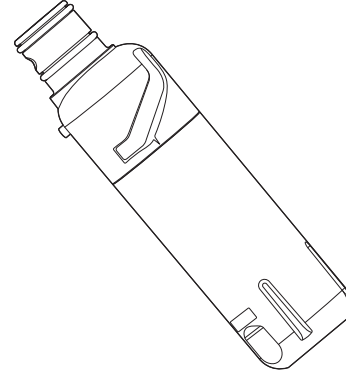
- It is essential that operational, maintenance, and filter replacement requirements be carried out for the product to perform as advertised. Property damage can occur if all instructions are not followed.
- The disposable cartridge must be changed at least every 6 months.
- Use replacement filter P9RFWB2L, part #EDR2RXD1/EDR2RXD1B. 2015 suggested retail price of \$49.99 U.S.A./\$49.99 Canada. Prices are subject to change without notice.
- The filter monitor system measures the amount of water that passes through the filter and alerts you when it is time to replace the filter. Refer to the "Using the Controls" or "Water Filtration System" section (in the User Instructions or User Guide) to learn how to check the water filter status.
- After changing the water filter, flush the water system. See "Water and Ice Dispensers" or "Water Dispenser" in the User Instructions or User Guide.

- These contaminants are not necessarily in your water supply. While testing was performed under standard laboratory conditions, actual performance may vary.
- The product is for cold water use only.
- The water system must be installed in compliance with state and local laws and regulations.
- Do not use with water that is microbiologically unsafe or of unknown quality without adequate disinfection before or after the system. Systems certified for cyst reduction may be used on disinfected waters that may contain filterable cysts. EPA Est. No. 082047-TWN-001
- Refer to the "Warranty" section (in the User Instructions or User Guide) for the Manufacturer's limited warranty, name and telephone number.
- The refrigerator when dispensing water acts as drinking water treatment equipment.
- This equipment requires regular periodic maintenance in order to guarantee the drinking water treatment requirements and the maintenance of the improvements every 6 months.

Application Guidelines/Water Supply Parameters

Water Supply	Potable City or Well
Water Pressure	30 - 120 psi (207 - 827 kPa)
Water Temperature	33° - 100°F (0.6° - 37.8°C)
Service Flow Rate	0.6 GPM (2.27 L/min.) @ 60 psi (413.7 kPa)

- Your water filtration system will withstand up to 120 pounds per square inch (psi) water pressure. If your water supply is higher than 80 psi, install a pressure reducing valve before installing the water filtration system.



NOTE: Refer page no. 43 for water filter test results.