

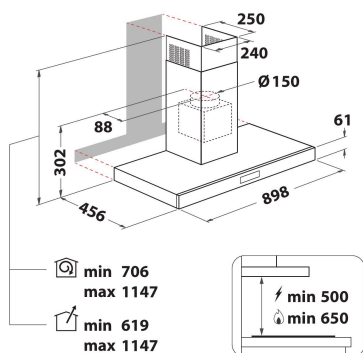
WHBS92FLTK

12NC: 859991674670

EAN koda: 8003437054372

Whirlpool

SENSING THE DIFFERENCE



ZÁKLADNÉ INFORMÁCIE

Skupina izdelkov	Napa
Barva ohišja	Črna
Material ohišja	Stainless steel / glass
Barva dekorativnega dimnika	Črna
Material dekorativnega dimnika	Nerjavno jeklo
Tipologija	Stenska
Tip namestitve	Montaža na steno
Način upravljanja	Elektronsko
Vrsta naprav za upravljanje in vrsta signalnih naprav	-
Opcije dekorativne plošče	Ni na voljo
Položaj motorja	Motor v ohišju nape
Način delovanja	Spremenljivo
Priključna moč	275
Tok	-
Napetost	220-240
Frekvenca	50/60
Dolžina priključnega kabla	150
Tip vtiča	Schuko
Chimney height (mm)	-
Višina izdelka, brez dekorativnega dimnika	308
Višina izdelka	1145
Širina izdelka	898
Globina izdelka	456
Minimalna višina vgradne niše	0
Minimalna širina vgradne niše	0
Globina vgradne niše	0
Neto masa	15.1

TEHNIČKE INFORMÁCIE

Tip naprav za ročno upravljanje	Touch control
Tip naprav za avtomatsko upravljanje	-
Število motorjev	1
Skupna moč motorjev	270
Število nastavitve hitrosti	4
Boost presence	Da
Maksimalna zmogljivost odsesavanja zraka	420
Položaj za povečanje moči odsesavanja zraka	720
Maksimalna zmogljivost kroženja zraka	290
Položaj za povečanje moči izhodnega kroženja	315
Način upravljanja luči	Vklop/izklop
Število luči	2
Vrsta uporabljenih žarnic	LED
Skupna moč žarnic	5
Premer odzračevalnega priključka	150
Loputa za nepovratni pretok zraka	Da
Material maščobnega filtra	Pralni aluminijasti
Filter proti neprijetnim vonjavam	Da

ZMOGLJIVOST

Jakost zvoka pri najnižji hitrosti (2010/30/ES)	33
Jakost zvoka pri najvišji hitrosti (2010/30/ES)	62
Raven hrupa v položaju za povečanje moči	72