

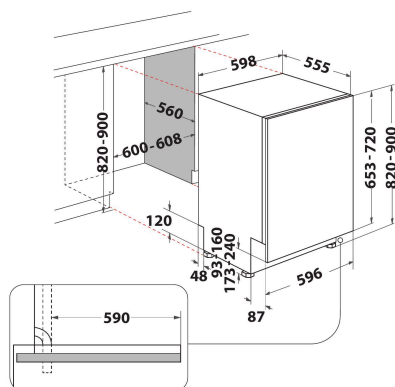
# WOI D734A S

12NC: 869991678310

GTIN (EAN) kods: 8003437056239

Whirlpool

SENSING THE DIFFERENCE



## GALVENĀS IEZĪMES

| Konstrukcijas veids             | Iebūvēts                  |
|---------------------------------|---------------------------|
| Uzstādīšanas veids              | Pilnībā integrēts         |
| Vadības veids                   | Elektronisks              |
| Vadības iestatījumu veids       | -                         |
| Noņemama darbvirsmā             | Nav piemērojams           |
| Produkta pamatkrāsa             | Sudrabs                   |
| Elektriskā pieslēguma jauda (W) | 1900                      |
| Strāva (A)                      | 10                        |
| Voltāža (V)                     | 220-240                   |
| Frekvence (Hz)                  | 50                        |
| Elektrības vada garums (cm)     | 130                       |
| Kontaktdakšas veids             | Schuko                    |
| Ievades caurules garums (cm)    | 155                       |
| Izvades caurules garums (cm)    | 150                       |
| Regulējama kāja                 | Jā - visas no priekšpusēs |
| Produkta augstums               | 820                       |
| Produkta platums                | 598                       |
| Produkta dziļums                | 555                       |
| Minimālais nišas augstums       | 820                       |
| Maksimālais nišas augstums      | 900                       |
| Minimālais nišas platums        | 600                       |
| Maksimālais nišas platums       | 600                       |
| Nišas dziļums                   | 560                       |
| Neto svars (kg)                 | 35.5                      |
| Bruto svars (kg)                | 37.5                      |

## TEHNISKĀS ĪPAŠĪBAS

|   |                 |
|---|-----------------|
| Automātiskās programmas                               | Jā              |
| Maksimālā ūdens ietilpības temperatūra (°C)           | 60              |
| Darbības uzsākšanas atlikšanas iespējas               | Nepārtraukts    |
| Maksimālais darbības uzsākšanas atlikšanas ilgums (h) | 12              |
| Progresā indikators                                   | -               |
| Digitālais atpakaļskaitīšanas indikators              | Jā              |
| Sāls gaismas indikators                               | Jā              |
| Skalošanas līdzekļa gaismas indikators                | Jā              |
| Drošības iekārta                                      | Nav piemērojams |
| Regulējams augšējais grozs                            | Jā              |
| Lielākais trauks, ko var ievietot augšējā grozā (cm)  | 0               |
| Lielākais trauks, ko var ievietot apakšējā grozā (cm) | 0               |
| Maksimālais trauku komplektu skaits (ES 2017/1369)    | 14              |
| Uzstādīšana kolonnā                                   | Nē              |

## ENERGOEFECTIVĪTES MARĶĒJUMS

|   |      |
|---|------|
| Energoefektivitātes klase (Regula (ES) 2017/1369)           | D    |
| Enerģijas patēriņš programmai Eco 100 ciklos (ES 2017/1369) | 85   |
| Enerģijas patēriņš gaidstāves režīmā (Psm) (ES 2017/1369)   | 0,50 |
| Enerģijas patēriņš izslēgtā režīmā (Po) (ES 2017/1369)      | 0,00 |
| Ūdens patēriņš Eco programmā, litri ciklā (ES 2017/1369)    | 9,5  |
| Trokšņa emisijas gaisā (ES 2017/1369)                       | 44   |
| Trokšņa emisijas klase gaisā (ES 2017/1369)                 | B    |
| Programmas ilgums HMM (ES 2017/1369)                        | 3:10 |