

**Príručka o ochrane zdravia bezpečnosti, Návod na  
používanie a ošetrovanie a Návod na inštaláciu**



[www.indesit.com/register](http://www.indesit.com/register)



---

**SLOVENČINA** .....3

# SLOVENČINA

## PRÍRUČKA O OCHRANE ZDRAVIA A BEZPEČNOSTI A NÁVOD NA POUŽÍVANIE, ÚDRŽBU A INŠTALÁCIU



**ĎAKUJEME, ŽE STE SI KÚPILI VÝROBOK INDESIT.**

Aby sme vám mohli lepšie poskytovať pomoc, zaregistrujte, prosím, svoj spotrebič na [www.indesit.com/register](http://www.indesit.com/register)

### *Register*

#### *Príručka o ochrane zdravia a bezpečnosti*

|   |   |
|---|---|
| <b>BEZPEČNOSTNÉ POKYNY</b> .....          | 4 |
| <b>OCHRANA ŽIVOTNÉHO PROSTREDIA</b> ..... | 6 |
| <b>VYHLÁSENIE O ZHODE</b> .....           | 6 |

#### *Návod na používanie a údržbu*

|  |    |
|--|----|
| <b>OPIS SPOTREBIČA</b> .....                                     | 7  |
| SPOTREBIČ .....  | 7  |
| DVIERKA .....  | 8  |
| SVETLO CHLADNIČKY .....  | 8  |
| POLICE .....   | 8  |
| VENTILÁTOR .....   | 8  |
| PRIEČINOK CHLADNIČKY NO-FROST .....                              | 9  |
| ODMRAZOVANIE MRAZIACEHO PRIESTORU .....                          | 9  |
| PRÍSLUŠENSTVO .....  | 9  |
| <b>AKO POUŽÍVAŤ SPOTREBIČ</b> .....                              | 10 |
| PRVÉ POUŽITIE .....  | 10 |
| INŠTALÁCIA .....   | 10 |
| KAŽDODENNÉ POUŽÍVANIE .....                                      | 11 |
| SNÍMAČ VÝPADKU ELEKTRINY .....                                   | 12 |
| TIPY NA SKLADOVANIE POTRAVÍN .....                               | 13 |
| ODPORÚČANIE V PRÍPADE NEPOUŽÍVANIA SPOTREBIČA .....              | 17 |
| <b>ČISTENIE A ÚDRŽBA</b> .....                                   | 18 |
| <b>SPRIEVODCA ODSTRANOVANÍM PORÚCH A POPREDAJNÝ SERVIS</b> ..... | 19 |
| PREVÁDZKOVÉ ZVUKY .....  | 19 |
| PRÍRUČKA NA RIEŠENIE PROBLÉMOV .....                             | 20 |
| POPREDAJNÝ SERVIS .....  | 22 |

|                                  |    |
|----------------------------------|----|
| <i>Inštalačná príručka</i> ..... | 23 |
|----------------------------------|----|

# BEZPEČNOSTNÉ POKYNY

## DÔLEŽITÉ! PREČÍTAJTE SI A DODRŽIAVAJTE

Pred použitím spotrebiča si starostlivo prečítajte tieto bezpečnostné pokyny. Uchovajte ich pre budúce použitie.

V týchto pokynoch a na samotnom spotrebiči sú uvedené dôležité upozornenia týkajúce sa bezpečnosti, ktoré treba vždy dodržiavať. Výrobca odmieta zodpovednosť v prípade nedodržania týchto bezpečnostných pokynov, nevhodného používania spotrebiča alebo nesprávneho nastavenia ovládania.

## BEZPEČNOSTNÉ UPOZORNENIA

Veľmi malé (0 – 3 roky) a malé deti (3 – 8 rokov) by sa nemali zdržiavať v okolí spotrebiča, ak nebudú pod neustálym dohľadom.

Deti od 8 rokov a osoby so zníženými fyzickými, zmyslovými a mentálnymi schopnosťami alebo s nedostatkom skúseností a znalostí môžu používať tento spotrebič len v prípade, ak sú pod dozorom alebo dostali pokyny týkajúce sa používania spotrebiča bezpečným spôsobom a chápu hroziace nebezpečenstvá. Deti sa so spotrebičom nesmú hrať. Čistenie a používateľskú údržbu nesmú vykonávať deti bez dozoru.

## POVOLENÉ POUŽÍVANIE

**UPOZORNENIE:** Spotrebič sa nesmie zapínať prostredníctvom externého časovača ani samostatným diaľkovým ovládačom.

Tento spotrebič je určený iba na použitie v domácnosti, a nie na profesionálne účely.

Spotrebič nepoužívajte vonku. V blízkosti spotrebiča neskladujte horľavé látky, ako sú aerosólové nádoby, a neukladajte ani nepoužívajte benzín či iné horľavé látky. Ak by ste spotrebič náhodne zapli, materiál by sa mohol vznietiť. Tento spotrebič je určený na použitie v domácnosti alebo na podobné účely, ako napr.:

- oblasti kuchyniek pre personál v dielňach, kanceláriách a iných pracovných prostrediach;
- farmárske domy a klienti v hoteloch, motelloch a iných prostrediach obytného typu;
- priestory poskytujúce ubytovacie a stravovacie služby;
- kateringové a podobné nekomerčné aplikácie.

Žiarovka používaná vo vnútri spotrebiča je špeciálne určená pre domáce spotrebiče a nie je vhodná na bežné osvetľovanie miestností v domácnosti (Nariadenie ES 244/2009). Spotrebič je určený na používanie na miestach, kde teplota dosahuje nasledujúce rozsahy, v súlade s klimatickou triedou uvedenou na údajovom štítku. Spotrebič nemusí fungovať správne, ak sa prídlho ponechá pri teplote mimo špecifikovaného rozsahu. Klimatická trieda Okolité teplota (°C)

SN od 10 po 32

N od 16 po 32

ST od 16 po 38

T 16 po 43

Tento spotrebič neobsahuje látky CFC. Chladiaci okruh obsahuje R600a (HC). Spotrebiče s izobutánom (R600a): izobután je prírodný plyn bez negatívnych účinkov na životné prostredie; je však horľavý. Preto dávajte pozor, aby sa potrubia chladiaceho okruhu nepoškodili. Zvlášť dávajte pozor, ak sa cez poškodené potrubia vyprázdni chladiaci

okruh.

**UPOZORNENIE:** Nepoškodzujte rúrky chladiaceho okruhu spotrebiča.

**UPOZORNENIE:** Vetracie otvory na telese spotrebiča alebo na zabudovanej konštrukcii nesmú byť zakryté.

**UPOZORNENIE:** Na zrýchlenie procesu odmrazovania nepoužívajte mechanické, elektrické ani chemické prostriedky nad rámec tých, ktoré odporúča výrobca.

**UPOZORNENIE:** Nepoužívajte ani neumiestňujte elektrické zariadenia do vnútra priečinkov spotrebiča, pokiaľ nejde o typ, ktorý výslovne povolil výrobca.

**UPOZORNENIE:** Výrobníky ľadu a dávkovače vody, ktoré nie sú priamo pripojené k vodovodu, sa musia plniť výlučne pitnou vodou.

**UPOZORNENIE:** Automatické výrobníky ľadu a/alebo dávkovače vody musíte pripojiť výhradne k vodovodu s pitnou vodou, s tlakom v potrubí medzi 0,17 a 0,81 MPa (1,7 a 8,1 bar).

Neprehltávajte obsah (netoxický) balíčkov s ľadom (v niektorých modeloch).

Nekonzumujte kocky ľadu ani ľadové lízanky bezprostredne po vytiahnutí z mrazničky, pretože vám môžu spôsobiť omrzliny.

V prípade produktov využívajúcich vzduchový filter vo vnútri prístupného krytu ventilátora bude počas prevádzky chladičky filter vždy nainštalovaný.

V priestore mrazničky neuchovávajte sklenené nádoby, pretože môžu prasknúť.

Ventilátor (ak je súčasťou výbavy) neblokujte potravinami. Po vložení potravín skontrolujte, či sa dvierka priestorov správne zatvárajú. Platí to najmä o dvierkach mrazničky.

Poškodené tesnenie je potrebné vymeniť čo najskôr.

Priečinkoch chladničky využívajte výlučne na uchovávanie čerstvých potravín a priestor mrazničky výlučne na uchovávanie mrazených potravín, mrazenie čerstvých potravín a výrobu kociek ľadu. Vyhýbajte sa uchovávaniu nezabalených potravín v priamom kontakte s vnútornými povrchmi priečinka chladničky alebo mrazničky. Spotrebiče sú vybavené špeciálnymi priečinkami (priečinkoch na čerstvé potraviny, nula stupňová skrinka...). Ak sa v špecifickej brožúre k produktu neuvádza opak, tieto položky sa môžu vybrať bez ohrozenia náležitej funkčnosti spotrebiča. C-pentán sa používa ako nadúvadlo v izolačnej pene a ide o horľavý plyn.

## INŠTALÁCIA

So spotrebičom musia manipulovať a inštalovať ho minimálne dve osoby. Pri vybalovaní a inštalácii spotrebiča používajte ochranné rukavice. Inštaláciu a opravy musí vykonávať kvalifikovaný technik, v súlade s pokynmi výrobcu a vnútroštátnymi predpismi. Nikdy neopravujte ani nevymieňajte žiadnu časť spotrebiča, ak to nie je uvedené v návode na používanie. Deti nesmú vykonávať inštaláčne práce. Počas inštalácie by deti nemali byť v blízkosti spotrebiča. Obaly (plastové vrecia, polystyrénové časti a pod.) počas inštalácie a po nej uchovávajú mimo dosahu detí. Pri premiestňovaní spotrebiča dávajte pozor, aby ste nepoškodili podlahy (napr. parkety). Spotrebič inštalujte na podlahu alebo podklad, ktorý je dostatočne pevný, aby uniesol

jeho hmotnosť, na mieste vhodnom vzhľadom na veľkosť a použitie spotrebiča. Po vybalení spotrebiča sa uistite, že sa počas prepravy nepoškodil. V prípade problémov sa obráťte na predajcu alebo popredajný servis.

Pred vykonávaním inštaláčnych prác musíte spotrebič odpojiť od elektrického napájania.

Počas inštalácie dávajte pozor, aby ste spotrebičom nepoškodili napájací kábel.

Aby ste zabezpečili dostatočné vetranie, na oboch stranách spotrebiča a nad ním ponechajte voľné miesto.

Vzdialenosť medzi zadnou stenou spotrebiča a stenou za ním by mala byť 50 mm, aby sa povrchy neprehriali. Pri menšej vzdialenosti sa zvýši spotreba energie.

Spotrebič zapnite až po úplnom dokončení inštalácie.

Kým zapnete spotrebič, počkajte aspoň dve hodiny, čím sa zaistí plná efektivita rozvodov chladiva.

Uistite sa, že spotrebič sa nenachádza v blízkosti zdrojov tepla.

## VAROVANIA PRE POUŽÍVANIE ELEKTRICKÉHO ZARIADENIA

Aby bola inštalácia v súlade s aktuálnymi bezpečnostnými predpismi, namontujte dvojpólový spínač so vzdialenosťou medzi kontaktmi aspoň 3 mm a spotrebič musí byť uzemnený.

Ak je napájací kábel poškodený, vymeňte ho za totožný. Prívodný kábel smie vymieňať iba kvalifikovaný technik v súlade s pokynmi výrobcu a aktuálnymi bezpečnostnými predpismi.

Obráťte sa na autorizované servisné stredisko.

Pri spotrebičoch s namontovanou zástrčkou, ktorá nie je vhodná do vašej elektrickej zásuvky, sa obráťte na kvalifikovaného technika. Prívodný elektrický kábel musí byť dostatočne dlhý, aby sa spotrebič, zabudovaný do kuchynskej linky, dal zapojiť do elektrickej siete. Za prívodný elektrický kábel neťahajte. Nepoužívajte predlžovacie káble ani rozdvojky či adaptéry. Spotrebič neuvádzajte do činnosti, ak je poškodený napájací kábel alebo zástrčka, ak nepracuje správne, ak je poškodený alebo ak spadol. Nedovoľte, aby sa prívodný elektrický kábel dostal do blízkosti horúcich povrchov. Po inštalácii spotrebiča nesmú byť jeho elektrické časti prístupné používateľom. Vyhýbajte sa dotyku spotrebiča vlhkými časťami tela a nepoužívajte ho, ak ste naboso.

## ČISTENIE A ÚDRŽBA

Nikdy nepoužívajte čistiace zariadenie využívajúce paru. Pri čistení a údržbe používajte ochranné rukavice.

Pred vykonávaním údržby musíte spotrebič odpojiť od elektrického napájania. Nepoužívajte abrazívne alebo drsné čistiace prostriedky, ako sú spreje na okná, čistiace prostriedky obsahujúce žieraviny, horľavé kvapaliny, čistiace vosky, koncentrované čistiace prostriedky, bieliadlá ani čistiace prostriedky obsahujúce ropné produkty na plastové časti, interiér a tesnenia dvierok. Nepoužívajte papierové utierky, drsné čistiace hubky ani nijaké drsné nástroje na čistenie.

# OCHRANA ŽIVOTNÉHO PROSTREDIA

## LIKVIDÁCIA OBALOVÉHO MATERIÁLU

Všetky obalové materiály sa môžu na 100 % recyklovať a sú označené symbolom recyklácie. Rôzne časti obalu likvidujte zodpovedne, v plnom súlade s platnými miestnymi predpismi o likvidácii odpadov.

## LIKVIDÁCIA DOMÁCIH SPOTREBIČOV


Pri šrotovaní spotrebiča je potrebné ho znefunkčniť odrezaním napájacieho kábla a prípadne odmontovaním dvier a políc, aby doň nemohli vliezť deti a zostať uväznené vo vnútri.

Tento spotrebič je vyrobený z recyklovateľných alebo znovu použiteľných materiálov. Zlikvidujte ho v súlade s miestnymi predpismi o likvidácii odpadov.

Podrobnejšie informácie o zaobchádzaní, zbere a recyklácii tohto spotrebiča dostanete na miestnom úrade, v zberných surovinách alebo v obchode, kde ste spotrebič kúpili.

Tento spotrebič je označený v súlade s Európskou smernicou 2012/19/ES o likvidácii elektrických a elektronických zariadení (OEEZ).

Zaistením správnej likvidácie spotrebiča pomôžete predchádzať potenciálnym negatívnym dopadom na životné prostredie a ľudské zdravie, ktoré by hrozili pri nesprávnej likvidácii spotrebiča.

Symbol  na spotrebiči alebo na sprievodných dokumentoch znamená, že s týmto výrobkom sa nesmie zaobchádzať ako s domovým odpadom, ale treba ho odovzdať v zbernom stredisku pre elektrické a elektronické zariadenia.

## RADY NA ÚSPORU ELEKTRICKEJ ENERGIE

Spotrebič namontujte do suchej a dobre vetranej miestnosti v dostatočnej vzdialenosti od tepelných zdrojov (napr. radiátor, sporák a pod.) a na miesto, ktoré nie je vystavené priamemu slnečnému svetlu. V prípade potreby použite izolačnú dosku.

Dodržiavajte inšalačné pokyny, aby ste zaistili náležité vetranie. Nedostatočné vetranie za výrobkom zvyšuje spotrebu energie a znižuje účinnosť chladenia.

Časté otváranie dvier môže spôsobiť zvýšenú spotrebu energie.

Vnútorne teploty spotrebiča a spotrebu energie môže ovplyvňovať teplota prostredia, frekvencia otvárania dverí, ako aj umiestnenie spotrebiča. Teplotu treba nastaviť vzhľadom na tieto faktory.

Otváranie dverí obmedzte na minimum.

Pri rozmrazovaní vložte potraviny do chladničky. Nízka teplota zmrazených potravín ochladí jedlo v chladničke. Pred vložení potravín do spotrebiča ich nechajte vychladnúť.

Poloha políc v chladničke nemá vplyv na úsporu energie. Potraviny kladte na police tak, aby sa zabezpečila adekvátne cirkulácia vzduchu (potraviny by sa nemali navzájom dotýkať a mal by byť priestor medzi nimi a zadnou stenou).

Úložnú kapacitu na mrazené potraviny je možné rozšíriť vybratím košov a police Stop Frost pri zachovaní rovnakej spotreby energie.

Produkty s vysokou energetickou triedou sú vybavené motormi s vysokou mierou účinnosti, ktoré zostávajú prevádzkyschopné dlhšie, no napriek tomu majú nižšiu spotrebu energie. Nemajte obavy, ak motor pracuje v dlhších časových intervaloch.

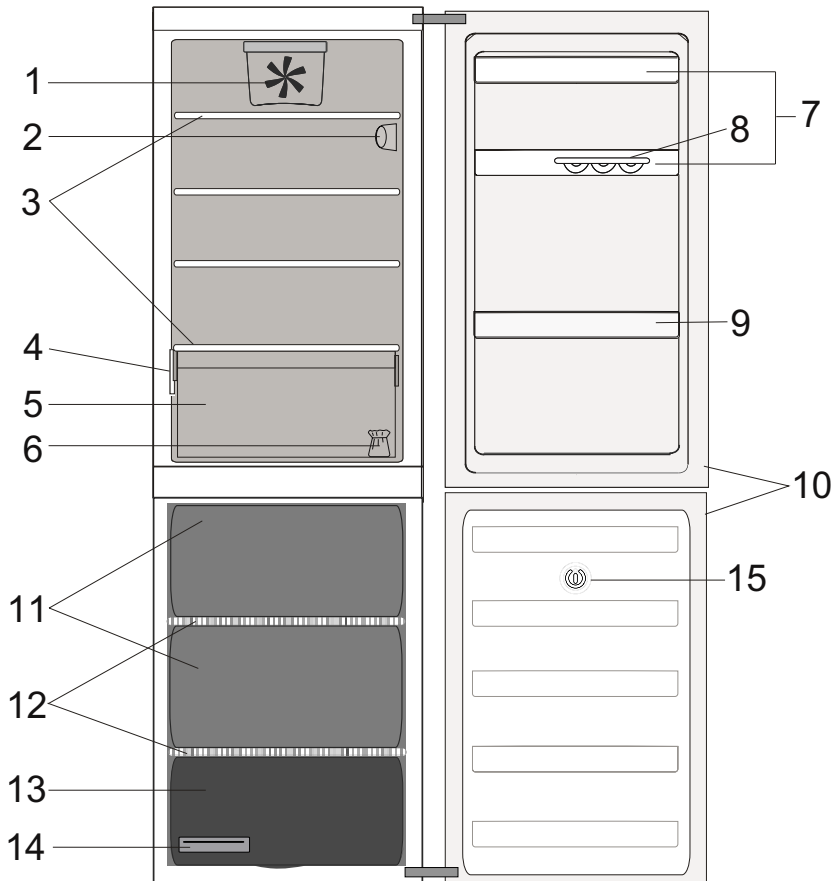
## VYHLÁSENIE O ZHODE

Tento spotrebič bol navrhnutý, vyrobený a distribuovaný v súlade s európskymi smernicami: LVD 2014/35/EÚ, EMC 2014/30/EÚ a RoHS 2011/65/EÚ.

Tento spotrebič bol navrhnutý, vyrobený a distribuovaný v súlade so smernicami EÚ týkajúcimi sa ekodizajnu a udávania spotreby energie: 2009/125/ES a 2010/30/EÚ.

# OPIS SPOTREBIČA

## SPOTREBIČ



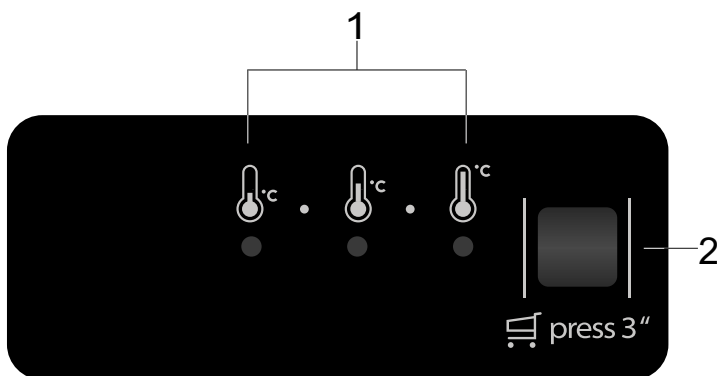
### Chladiaci priestor

1. Ventilátor
2. Elektronický ovládací panel/ osvetlenie
3. Police
4. Výrobný štítok s obchodným menom
5. Zásuvka na ovocie a zeleninu (Fresh crisper)
6. Súprava na zmenu smeru otvárania dverí
7. Priehradky v dverkách
8. Stojan na vajčka
9. Polička na fľaše
10. Tesnenie dvierok

### Priehradka mrazničky

10. Tesnenie dverí
11. Zásuvky mrazničky
12. Police
13. Spodná zásuvka: najchladnejšia časť, vhodné na mrazenie čerstvých potravín
14. Miska na ľad
15. Snímač výpadku elektriny

## OVLÁDACÍ PANEL



1. LED kontrolky (zobrazujú aktuálnu nastavenú teplotu alebo funkciu Super Cool/rýchle chladenie)
2. Tlačidlo Super Cool/tlačidlo Teplota

---

# DVIERKA

---

## MOŽNOSŤ ZMENIŤ SMER OTVÁRANIA DVIEROK

Poznámka: Smer otvárania dverí sa dá zmeniť. Ak túto operáciu vykoná popredajný servis, nie je krytá zárukou. Odporúča sa, aby zmenu smeru otvárania dvierok vykonávali dve osoby. Postupujte podľa pokynov v **Inštaláčnej príručke**.

---

# SVETLO CHLADNIČKY

---

Systém osvetlenia v priestore chladničky používa LED svetlo, ktoré umožňuje lepšie osvetlenie aj veľmi nízku spotrebu energie. Ak systém LED osvetlenia nefunguje, obráťte sa na servis, aby ho vymenili.

**Dôležité:** Vnútorne osvetlenie chladiaceho priestoru sa zapne po otvorení dvierok chladničky. Ak dvierka necháte otvorené dlhšie ako 8 minút, osvetlenie sa automaticky vypne.

---

# POLICE

---

Všetky poličky, klapky a vyťahovacie koše sa dajú vybrať.

---

# VENTILÁTOR

---

Ventilátor zlepšuje rozloženie teploty vnútri spotrebiča, čím pomáha uchovať kvalitu skladovaných potravín.

Pri pôvodnom nastavení je ventilátor zapnutý. Odporúčame vám nechať zapnutý ventilátor, keď na sklenených policiach spozorujete kvapky vody, alebo vo veľmi vlhkých podmienkach. Pripomíname, že aj keď je ventilátor zapnutý, nebude v prevádzke nepretržite. Ventilátor sa zapne/zastaví v závislosti od teploty a/alebo úrovne vlhkosti vnútri produktu. Je preto úplne normálne, že sa ventilátor nebude otáčať, aj keď je zapnutý.

Poznámka: Nezakrývajte prívodné otvory vzduchu potravinami.

Na zaručenie správnej činnosti pri nižšej teplote prostredia (menej ako 18 °C) a na minimalizovanie energetickej spotreby ventilátor vypnite.



## PRIEČINOK CHLADNIČKY NO-FROST

Odmrazovanie chladiaceho priestoru je úplne automatické.

Kvapky vody na zadnej stene priestoru chladničky znamenajú, že prebieha fáza automatického odmrázovania. Rozmrazená voda automaticky odteká do odtokového otvoru a hromadí sa v nádržke, odkiaľ sa odparuje.

## ODMRAZOVANIE MRAZIACEHO PRIESTORU

Priestor mrazničky treba odmraziť raz alebo dvakrát ročne alebo po vytvorení hrubšej vrstvy námrazy (s hrúbkou 3 mm). Tvorba námrazy je normálna. Množstvo a rýchlosť tvorby námrazy závisí od podmienok v miestnosti a od frekvencie otvárania dverí.

Pri odmrávaní jednotky vypnite spotrebič a vyberte všetky potraviny.

Dvere nechajte otvorené, aby sa námraza mohla

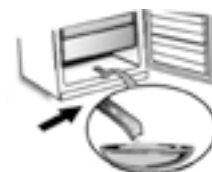
roztopiť.

Pri spotrebičoch ako na obrázku stačí vytiahnuť odtokový kanálik a podložiť pod neho nádobu.

Po ukončení procedúry vložte odtokový kanálik na miesto.

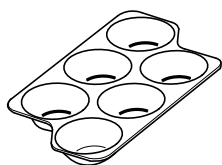
Vyčistite vnútro priestoru mrazničky. Starostlivo opláchnite a osušte.

Spotrebič znovu zapnite a uložte do neho potraviny.

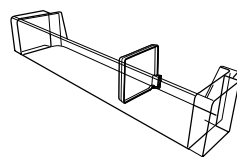


## PRÍSLUŠENSTVO

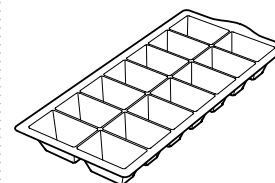
STOJAN NA VAJÍČKA



ODDEĽOVAČ FLIAŠ (ak je priložený)



MISKA NA ĽAD



# AKO POUŽÍVAŤ SPOTREBIČ

## PRVÉ POUŽITIE

### ZAPNUTIE SPOTREBIČA

Zapojením do siete sa spotrebič automaticky uvedie do prevádzky.

Po zapnutí spotrebiča sa odporúča počkať 4 – 6 hodín, a až potom vložiť potraviny.

Po zapojení spotrebiča do elektrickej siete sa displej rozsvieti a na približne 1 sekundu sa zobrazia všetky ikony. Rozsvietia sa predvolené hodnoty (z výroby) chladiaceho priestoru.

### NASTAVENIE TEPLoty

Spotrebič je za normálnych okolností z výroby nastavený na odporúčanú strednú teplotu.

Bližšie informácie o nastavení teploty nájdete v Návode na každodenné používanie.

Poznámka: Uvedené nastavené hodnoty zodpovedajú priemernej teplote v celej chladničke.

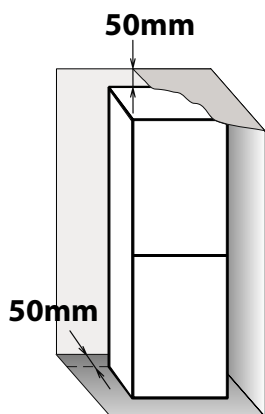
## INŠTALÁCIA

### INŠTALÁCIA SPOTREBIČA

Aby ste zabezpečili dostatočné vetranie, na oboch stranách spotrebiča a nad ním ponechajte voľné miesto.

Vzdialenosť medzi zadnou stenou spotrebiča a stenou za ním by mala byť aspoň 50 mm.

Pri menšej vzdialenosti sa zvýši spotreba energie.



# KAŽDODENNÉ POUŽÍVANIE

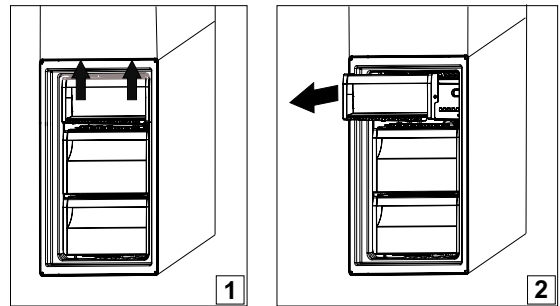
## AKO ZVÝŠIŤ SKLADOVACIU KAPACITU MRAZNIČKY

- vytažením košíkov, aby ste mohli uskladniť rozmernejšie produkty.
  - položením potravín priamo na police chladničky.
  - vytažením ďalších vyberateľných doplnkov.
- 
- Potravinami neblokujte oblasť výstupu vzduchu (na zadnej stene a spodnej časti vo vnútri produktu).
  - Všetky poličky a vyťahovacie koše sa dajú vybrať.
  - Vnútorne teploty spotrebiča môže ovplyvňovať teplota prostredia, frekvencia otvárania dverí, ako aj umiestnenie spotrebiča. Pri nastavení teploty treba brať tieto faktory do úvahy.

- Pokiaľ nie je uvedené inak, príslušenstvo spotrebiča sa nesmie umývať v umývačke riadu.

## VYBERANIE NÁDOBY ZO ZÁSUVKY MRAZNIČKY

- Otvorte dvierka mrazničky
- Potiahnite vrchnú nádobu nahor za pravý a ľavý roh (1)
- Vyberte zásuvku (2)



- Nainštalujte vrchnú nádobu v opačnom poradí

## FUNKCIE

### SUPER COOL

Použitie tejto funkcie sa odporúča, ak do chladiaceho a mraziaceho priestoru vložíte veľmi veľké množstvo potravín. Pomocou funkcie Super Cool (Superrýchle chladenie) je možné zvýšiť kapacitu chladenia v chladiacom a mraziacom priestore. Pre maximalizáciu kapacity chladenia nechajte zapnutý ventilátor.

Poznámka: Funkciu Super Cool (Superrýchle chladenie) by ste mali tiež zapnúť pred vloženíím čerstvých potravín, ktoré sa majú zmraziť v mraziacom priestore, aby ste maximalizovali mraziaci výkon.

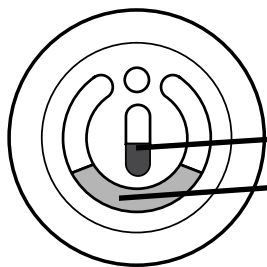
### ALARM OTVORENÝCH DVERÍ

Alarm otvorenia dverí sa zapne, keď dvere ostanú otvorené dlhšie ako 5 minút. Indikácia alarmu sa zobrazuje v podobe blikajúceho LED osvetlenia dverí.

Ak sú dvere otvorené dlhšie ako 8 minút, LED osvetlenie dverí sa vypne.

# SNÍMAČ VÝPADKU ELEKTRINY

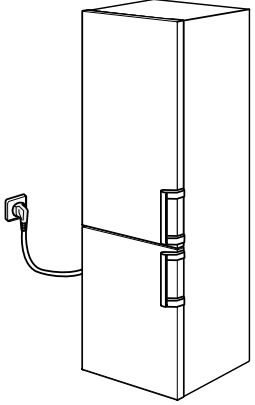



Pomocou dvoch kvapalín vás snímač výpadku elektriny upozorní na výpadok napájania.



1. ČERVENÁ KVAPALINA


2. ŽLTÁ KVAPALINA

## NÁVOD NA POUŽÍVANIE (pri prvom použití je nutné nastavenie)

|  |  |  |   |
|--|--|--|---|
| <p>1</p> <p><b>Zapojte chladničku do zásuvky</b></p>  | <p>2</p> <p><b>Snímač musí byť v tejto polohe:</b></p>  | <p>3</p> <p><b>Vyčkajte 24 hodín, aby tekutina zmrzla</b></p> <p><b>+24 h</b></p>  | <p>4</p> <p><b>Po 24 hodinách</b> musíte <b>otočiť</b> snímačom výpadku elektriny o <b>180° v smere hodinových ručičiek</b>. Teraz je snímač pripravený na používanie.</p> <p>Ak chcete vedieť, či došlo k výpadku, skontrolujte snímač.</p>  |
|--|--|--|---|

## AK CHCETE VEDIET, ČI DOŠLO K VÝPADKU, SKONTROLUJTE SNÍMAČ

Ak je jedna či obe kvapaliny rozpustené, znamená to, že došlo k zvýšeniu teploty v mrazničke spôsobenému výpadkom napájania. Aj čiastočné rozpustenie jednej z dvoch kvapalín môže ukazovať na abnormálny nárast vnútornej teploty.

|   |  |   |
|---|--|---|
|  <p><b>Východiskové usporiadanie: Bez problému</b></p>  |  <p><b>ŽLTÁ KVAPALINA dole: potraviny treba skonzumovať do týždňa</b></p>  |  <p><b>ČERVENÁ + ŽLTÁ KVAPALINA dole: potraviny treba vyhodit'</b></p>  |
|---|--|---|

- Nenechávajte dvere otvorené dlho. Zatvorte dvierka mrazničky, lebo snímač výpadku elektriny môže spustiť falošný alarm. Nakladajte a vykladajte mrazničku čo najrýchlejšie, aby ste sa vyhli aktivácii snímača výpadku elektriny. Ak dvierka necháte dlhšie otvorené, kvapalina v snímači výpadku elektriny sa môže rozpustiť, ale jedlo v mrazničke môže stále byť v dobrom stave.
- Skontrolujte stav kvapaliny, keď je spotrebič napájaný. Mraznička je schopná udržať jedlo správne zmrazené xx hodín (v závislosti od vonkajšej teploty) aj v prípade výpadku elektrického prúdu. Ak je chladnička na kratšiu dobu v stave výpadku elektrického prúdu, odporúča sa neotvárať dvere a čakať.
- Teplé jedlo ukladajte do zadnej časti mraziaceho priestoru. Teplé jedlo, ktoré je v blízkosti snímača výpadku elektrického prúdu, môže roztopiť kvapaliny a vyvolať nežiaduci zásah.

## TIPY NA SKLADOVANIE POTRAVÍN

### CHLADIACI PRIESTOR

Chladnička je ideálne miesto na skladovanie hotových, čerstvých a zaváraných potravín, mliečnych výrobkov, ovocia, zeleniny a nápojov.

### VENTILÁCIA VZDUCHU

Prirodzená cirkulácia vzduchu v chladničke má za následok zóny s rôznymi teplotami. Najchladnejšie je hneď nad zásuvkou na ovocie a zeleninu a pri zadnej stene. Najteplejšie je v prednej hornej časti chladničky.

Pri nedostatočnej ventilácii dochádza k zvýšeniu spotreby energie a zníženiu chladiaceho výkonu. Nezakrývajte vzduchové otvory potravinami alebo inými predmetmi – sú optimalizované na správnu cirkuláciu vzduchu a uchovanie potravín.

### AKO SKLADOVAŤ ČERSTVÉ POTRAVINY A NÁPOJE

Na balenie potravín používajte nádoby z recyklovateľných plastov, kovu, hliníka a skla a priľnavú fóliu.

› Tekutiny a potraviny vydávajúce silný pach alebo náchylné na absorpciu pachov vždy skladujte v uzatvorených nádobách alebo ich prikryte.

› Potraviny, ktoré vypúšťajú veľké množstvo etylénu, a tie, ktoré sú citlivé na tento plyn, ako je ovocie, zelenina a šalát, by mali byť vždy oddelené alebo zabalené, aby neskracovali trvanlivosť uskladnených potravín; Napríklad neskladujte paradajky spolu s kivi alebo kapustou.

› Neskladujte potraviny blízko pri sebe, aby ste nezabráňovali dostatočnej cirkulácii vzduchu.

› Aby ste sa vyhli prevrhnutiu fliaš, môžete použiť držiak na fľaše.

› Ak v chladničke skladujete malé množstvo potravín, odporúčame použiť poličky nad zásuvkou na ovocie a zeleninu, pretože je to najchladnejšie miesto v chladničke.

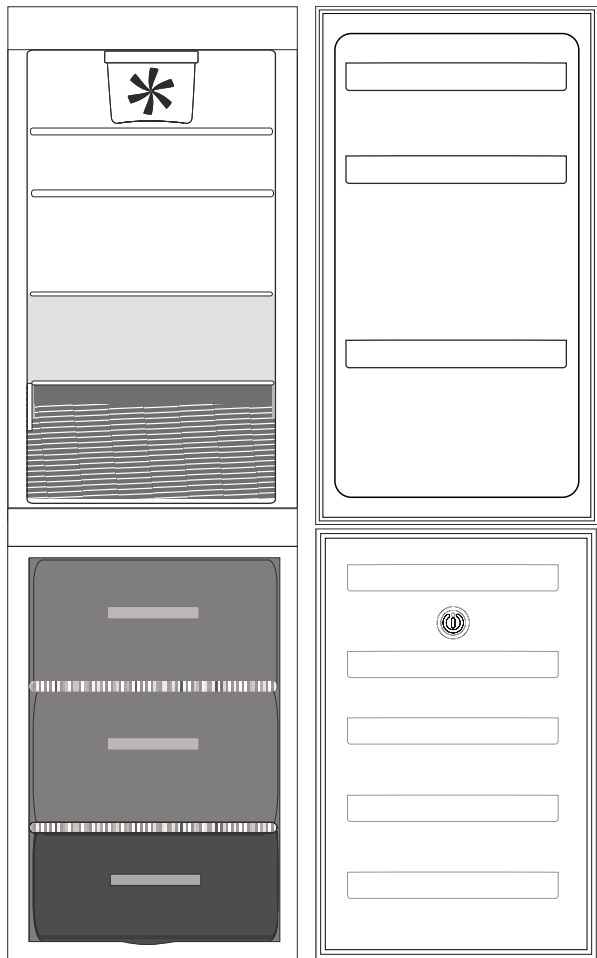
### KDE SKLADOVAŤ ČERSTVÉ POTRAVINY A NÁPOJE

› Na policiach chladničky: hotové jedlá, tropické ovocie, syry, lahôdky.

› V najchladnejšej časti (nad zásuvkou na ovocie a zeleninu): mäso, ryby, studené nárezy, múčniky.

› V zásuvke na ovocie a zeleninu: ovocie, šaláty, zeleninu.

› Vo dverách: maslo, džemy, omáčky, nálevy, konzervy, fľaše, škatule s nápojmi, vajcia.

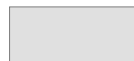


### Legenda



#### MIERNE CHLADNÁ ZÓNA

Odporúčaná na uskladnenie tropického ovocia, plechoviek, nápojov, vajec, omáčok, nakladanej zeleniny, masla, džemov



#### CHLADNÁ ZÓNA

Odporúča sa na skladovanie syra, mlieka, mliečnych výrobkov, lahôdok, jogurtov, studených nárezov, zákuskov



#### ZÁSUVKA NA OVOCIE A ZELENINU



#### OBYČAJNÉ ZÁSUVKY MRAZIČKY



#### MRAZIACA ZÁSUVKA

(MAXIMÁLNE CHLADNÁ ZÓNA)  
navrhovaná na mrazenie čerstvých/  
varených potravín.

Poznámka: Sivé sfarbenie v legende sa nezohoduje so skutočnou farbou zásuviek

## MRAZIACI PRIESTOR

Mraznička je ideálne miesto na uchovávanie mrazených potravín, výrobu kociek ľadu a mrazenie čerstvých potravín v priestore mrazničky.

Maximálne množstvo kilogramov čerstvých potravín, ktoré možno zmraziť počas 24 hodín, je uvedené na výrobnom štítku (...kg/24 h). Ak chcete v mrazničke uložiť malé množstvo potravín, odporúčame použiť spodnú časť.

## TIPY NA MRAZENIE A USKLADNENIE ČERSTVÝCH POTRAVÍN

› Odporúčame každú zmrazenú potravinu označiť názvom a dátumom. Cedulky vám pomôžu pri rozpoznávaní potravín a zistení, dokedy ich treba skonzumovať, kým sa nepokazia. Rozmrazené jedlo znovu nezmrazujte.

› Pred mrazením čerstvé potraviny zabaľte a uzatvorte do: alobalu, prilnavej fólie, vodotesných a vzduchotesných plastových vreciek, polyetylénových nádobiek s vekami alebo nádobiek určených do mrazničky, ktoré sú vhodné na mrazenie čerstvých potravín.

› Potraviny musia byť čerstvé, zrelé a náležitej kvality, aby bolo možné zaručiť vysokú kvalitu mrazeného jedla.

› Najlepšie je čerstvú zeleninu a ovocie mraziť bezprostredne po zbere, aby sa zachovala pôvodná nutričná hodnota, konzistencia, farba a chuť. Niektoré druhy mäsa, najmä divina, by sa mali pred zmrazením zavesiť.

› Pred umiestnením do mrazničky vždy nechajte horúce potraviny vychladnúť.

› Úplne alebo čiastočne rozmrazené potraviny okamžite skonzumujte. Potraviny po rozmrazení nezmrazujte, pokiaľ sa potravina po rozmrazení nevarila. Po uvarení je možné rozmrazenú potravinu opakovane zmraziť.

› Nezmrazujte fľaše s tekutinami.

› Používajte funkciu Super Cool na urýchlenie procesu zmrazovania (viac informácií nájdete v Príručke na každodenné používanie).

## MRAZENÉ JEDLÁ: TIPY NA NAKUPOVANIE

Pri kúpe zmrazených potravín:

› Dbajte, aby bol obal nepoškodený (mrazené jedlo v poškodenom obale sa mohlo pokaziť). Ak je balenie vyduté alebo sú jeho časti vlhké, potravina nemusela byť uskladnená v optimálnych podmienkach a mohol už začať proces jej rozmrazovania.

› Zmrazené potraviny nakupujte až ako posledné a prenášajte ich v tepelne izolovaných taškách.

› Po príchode domov mrazené potraviny dajte ihneď do mrazničky.

› Ak sa potravina čo i len čiastočne rozmrazila, už ju viac nezmrazujte. Spotrebujte do 24 hodín.

› Predchádzajte teplotným výkyvom alebo ich obmedzte na minimum. Dodržiavajte dátum spotreby na obale.

› Vždy dodržiavajte informácie o správnom uskladnení na obale.

**DOBA USKLADNENIA  
MRAZENÝCH POTRAVÍN**

| <b>MÄSO</b>                             | <i>mesiacov</i> | <b>DUSENÉ MÄSO</b>       | <i>mesiacov</i> | <b>OVOCIE</b>  | <i>mesiacov</i> |
|---|-----------------|--------------------------|-----------------|--|-----------------|
| Hovädzie                                | 8 – 12          | Mäso, hydina             | 2 – 3           | Jablká   | 12              |
| Bravčové, teľacie                       | 6 – 9           | <b>MLIEČNE VÝROBKY</b>   |                 | Marhule  | 8               |
| Jahňacie                                | 6 – 8           | Maslo                    | 6               | Černice  | 8 – 12          |
| Králik                                  | 4 – 6           | Syr                      | 3               | Čierne/červené ríbezle                               | 8 – 12          |
| Mleté mäso/<br>vnútornosti              | 2 – 3           | Šľahačka                 | 1 – 2           | Čerešne  | 10              |
| Klobásy                                 | 1 – 2           | Zmrzlina                 | 2 – 3           | Broskyne   | 10              |
| <b>HYDINA</b>                           |                 | Vajcia                   | 8               | Hrušky   | 8 – 12          |
| Kura                                    | 5 – 7           | <b>POLIEVKY A OMÁČKY</b> |                 | Slivky   | 10              |
| Morka                                   | 6               | Polievka                 | 2 – 3           | Maliny   | 8 – 12          |
| Drobky                                  | 2 – 3           | Mäsová omáčka            | 2 – 3           | Jahody   | 10              |
| <b>KÖROVCE</b>                          |                 | Paštéta                  | 1               | Rebarbora  | 10              |
| Kraby, homáre                           | 1 – 2           | Lečo                     | 8               | Ovocné šťavy<br>(pomarančová,<br>citrónová, grepová) | 4 – 6           |
| Krab, homár                             | 1 – 2           | <b>PEČIVO A CHLIEB</b>   |                 | <b>ZELENINA</b>                                      |                 |
| <b>MÄKKÝŠE</b>                          |                 | Chlieb                   | 1 – 2           | Špargľa  | 8 – 10          |
| Ustrice, vylúpnuté                      | 1 – 2           | Koláče (obyčajné)        | 4               | Bazalka  | 6 – 8           |
| <b>RYBY</b>                             |                 | Torty (pečené)           | 2 – 3           | Fazuľka  | 12              |
| „mastné ryby“ (losos,<br>sled, makrela) | 2 – 3           | Palacinky                | 1 – 2           | Artičoky   | 8 – 10          |
| „chudé ryby“ (treska,<br>morský jazyk)  | 3 – 4           | Nepečené zákusky         | 2 – 3           | Brokolica  | 8 – 10          |
|   |                 | Slaný koláč              | 1 – 2           | Ružičkový kel  | 8 – 10          |
|   |                 | Pizza                    | 1 – 2           | Karfiol  | 8 – 10          |
|   |                 |                          |                 | Mrkva  | 10 – 12         |
|   |                 |                          |                 | Zeler  | 6 – 8           |
|   |                 |                          |                 | Huby   | 8               |
|   |                 |                          |                 | Petržlen   | 6 – 8           |
|   |                 |                          |                 | Paprika  | 10 – 12         |
|   |                 |                          |                 | Hrášok   | 12              |
|   |                 |                          |                 | Fazuľové struky                                      | 12              |
|   |                 |                          |                 | Špenát   | 12              |
|   |                 |                          |                 | Paradajky  | 8 – 10          |
|   |                 |                          |                 | Cuketa   | 8 – 10          |



# ODPORÚČANIE V PRÍPADE NEPOUŽÍVANIA SPOTREBIČA

## NEPRÍTOMNOSŤ/DOVOLENKA

V prípade dlhodobejšej neprítomnosti sa odporúča spotrebovať potraviny a spotrebič odpojiť od napájania v záujme úspory energie.

## SŤAHOVANIE

**1.** Vyberte všetky vnútorné časti.

**2.** Dobré ich zabalte a spojte dohromady lepiacou páskou, aby do seba nenarážali a nestratili sa.

**3.** Naskrutkujte nastaviteľné nožičky, aby sa nedotýkali podkladového povrchu.

**4.** Zavrite a zalepte dvere lepiacou páskou a opäť lepiacou páskou prilepte napájací kábel k spotrebiču.

## VÝPADOK NAPÁJANIA

V prípade výpadku napájania volajte na linku miestnych elektrární a spýtajte sa, ako dlho bude výpadok trvať.

Poznámka: Pamätajte na to, že úplne plný spotrebič zostane chladný dlhšie ako pri čiastočnom naplnení.

Ak sú na potravinách stále viditeľné ľadové kryštály, je možné ich opakovane zamraziť, hoci tým môže utrpieť ich chuť a vôňa.

Ak zistíte, že potraviny sú v zlom stave, radšej ich vyhodte.

*Pre výpadky napájania trvajúce menej ako 24 hodín.*  
Dvere spotrebiča ponechajte zavreté. Vďaka tomu potraviny uchováte čo najdlhšie v chladnom stave.

*Pre výpadky napájania trvajúce viac ako 24 hodín.*  
Vyprázdňte priestor mrazničky a potraviny umiestnite do prenosnej mrazničky. Ak tento typ mrazničky nemáte k dispozícii a nie sú k dispozícii balíky s umelým ľadom, skúste ako prvé spotrebovať potraviny, ktoré sa najrýchlejšie kazia.

Vyprázdnite zásobník na ľad.

# ČISTENIE A ÚDRŽBA

## ⚠ VAROVANIE

Pred akýmkoľvek úkonom údržby alebo čistenia vytiahnite zástrčku zo zásuvky elektrickej siete alebo odpojte prívod elektrickej energie.

Nikdy nepoužívajte abrazívne prostriedky. Časti chladničky nikdy nečistite horľavými kvapalinami.

## ⚠ VAROVANIE

Nepoužívajte čistiace zariadenia využívajúce paru.

Tlačidlá a displej ovládacieho panela sa nesmú čistiť alkoholom ani látkami s obsahom alkoholu, ale len suchou handričkou.

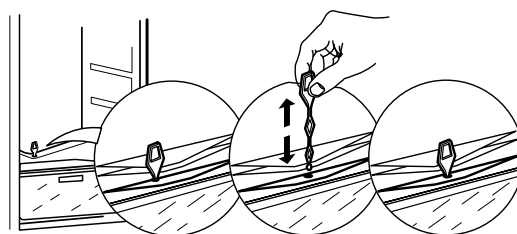
- › Pravidelne čistite spotrebič handrou a vlažnou vodou s neutrálnym čistiacim prostriedkom špeciálne určeným na umývanie vnútorných častí chladničiek.
- › Vonkajšie časti spotrebiča a tesnenie na dverách vyčistíte vlhkou handrou a vysušte suchou handrou.
- › Kondenzátor umiestnený v zadnej časti spotrebiča je potrebné pravidelne čistiť vysávačom.

### **Dôležité:**

- › Tlačidlá a displej ovládacieho panela sa nesmú čistiť alkoholom ani látkami s obsahom alkoholu, ale suchou handričkou.
- › Rozvody chladiaceho systému sa nachádzajú v blízkosti odmrazovacej nádoby a môžu byť horúce. Pravidelne ich čistite vysávačom.



Aby bol zaručený nepretržitý a správny odtok rozmrazenej vody, čistite pravidelne vnútro odtokového kanálka na zadnej stene chladiaceho priestoru v blízkosti zásuvky na ovocie a zeleninu, pričom používajte dodaný nástroj.



# SPRIEVODCA ODSTRAŇOVANÍM PORÚCH A POPREDAJNÝ SERVIS

## SKÔR AKO SA OBRÁTITE NA POPREDAJNÝ SERVIS...

Problémy s výkonom sú často dôsledkom drobností, ktoré dokážete odhaliť a napraviť svojpomocne bez akéhokoľvek náradia.

## PREVÁDZKOVÉ ZVUKY

Zvuky vychádzajúce zo spotrebičov sú normálne, pretože sa v nich nachádza viacero ventilátorov a motorov na reguláciu výkonu, ktoré sa zapínajú a vypínajú automaticky.

### NIEKTORÉ PREVÁDZKOVÉ ZVUKY JE MOŽNÉ ZREDUKOVAŤ:

› Vyrovnaním spotrebiča a jeho inštaláciou na vodorovný podklad.

› Oddelením a predchádzaním kontaktu medzi spotrebičom a kusmi nábytku.

› Skontrolovaním, či sú vnútorné komponenty správne umiestnené.

› Skontrolovaním, či sa fľaše a nádoby navzájom nedotýkajú.

### NIEKTORÉ Z FUNKČNÝCH ZVUKOV, KTORÉ MÔŽETE POČUŤ.

Zvuk syčania pri prvom zapnutí spotrebiča alebo po dlhom vyradení z prevádzky.



Zvuk bublania, keď chladivo vstupuje do rozvodov.



Zvuk BRRR vydáva bežiaci kompresor.



Bzokot, keď sa do prevádzky uvedie vodný ventil alebo ventilátor.



Praskavý zvuk pri spúšťaní kompresora.



Klikanie sa ozýva z termostatu, ktorý nastavuje ako často sa má spustiť kompresor.



# PRÍRUČKA NA RIEŠENIE PROBLÉMOV

| <i>Problém</i>   | <i>Možná príčina</i>  | <i>Riešenie</i>   |
|--|---|---|
| <b>SPOTREBIČ NEFUNGUJE</b>   | Mohol nastať problém s napájaním spotrebiča.  | <ul style="list-style-type: none"><li>› Skontrolujte, či je napájací kábel zapojený do zásuvky pod prúdom so správnou hodnotou napätia.</li><li>› Skontrolujte ochranné zariadenia a poistky vo vašej domácnosti</li></ul>  |
| <b>V ODMRAZOVACEJ NÁDOBE JE VODA</b>   | Pri horúcom a vlhkom počasí je to normálne. Nádoba môže byť dokonca plná do polovice.   | <ul style="list-style-type: none"><li>› Uistite sa, že spotrebič je vo vodorovnej polohe a že voda nepreteká.</li></ul>   |
| <b>OKRAJE SKRINE SPOTREBIČA, KTORÉ SA DOTÝKAJÚ TESNENIA DVERÍ, SÚ NA DOTYK TEPLÉ</b> | Nejde o poruchu. Pri horúcom počasí a počas prevádzky kompresora je to normálne.  |   |
| <b>SVETLO NEFUNGUJE</b>  | Možno treba svetlo vymeniť.<br><br>Spotrebič môže byť zapnutý/v pohotovostnom režime  | <ul style="list-style-type: none"><li>› Skontrolujte, či ochranné zariadenia a poistky vo vašej domácnosti fungujú správne.</li><li>› Skontrolujte, či je napájací kábel zapojený do zásuvky pod prúdom so správnou hodnotou napätia</li><li>› V prípade, ak sú diódy LED pokazené, používateľ musí kontaktovať servis a požiadať ich o výmenu za rovnaký typ, ktorý majú k dispozícii len strediská popredajného servisu alebo autorizovaní predajcovia.</li></ul> |
| <b>ZDÁ, ŽE MOTOR BEŽÍ PRIDLHO</b>  | Čas prevádzky motora závisí od nasledujúcich faktorov: frekvencia otvárania dverí, množstvo uskladneného jedla, teplota v miestnosti, nastavenia ovládacích prvkov teploty. | <ul style="list-style-type: none"><li>› Presvedčte sa, či sú ovládacie prvky spotrebiča nastavené správne.</li><li>› Skontrolujte, si či do spotrebiča nebolo vložené veľké množstvo potravín.</li><li>› Skontrolujte, či sa dvere neotvárajú príliš často.</li><li>› Skontrolujte, či sa dvere dajú riadne zatvoriť.</li></ul>   |

| <i>Problém</i>                                       | <i>Možná príčina</i>                           | <i>Riešenie</i>   |
|--|--|---|
| <b>TEPLOTA SPOTREBIČA JE PRÍLIŠ VYSOKÁ</b>           | Príčiny môžu byť rôzne (pozri časť „Riešenia“) | <ul style="list-style-type: none"> <li>› Presvedčte sa, či sa na kondenzátore (zadná časť spotrebiča) nenachádza prach a nečistoty.</li> <li>› Presvedčte sa, či sa dvere dajú riadne zatvoriť.</li> <li>› Presvedčte sa, či tesnenie dverí patrične tesní.</li> <li>› Počas horúcich dní a vo vykúrených miestnostiach motor prirodzene pracuje dlhšie.</li> <li>› Ak boli dvere spotrebiča istý čas otvorené alebo po vložení veľkého množstva potravín bude motor pracovať dlhšie, aby dokázal vychladiť interiér spotrebiča.</li> </ul> |
| <b>DVERE SA NEOTVÁRAJÚ ALEBO NEZATVÁRAJÚ SPRÁVNE</b> | Príčiny môžu byť rôzne (pozri časť „Riešenia“) | <ul style="list-style-type: none"> <li>› Skontrolujte, či potraviny neblokujú pohyb dverí.</li> <li>› Skontrolujte, či vnútorné časti alebo zariadenie na automatickú výrobu ľadu nie sú vložené v nesprávnej polohe.</li> <li>› Skontrolujte, či tesnenia na dverách nie sú znečistené alebo lepkavé.</li> <li>› Zabezpečte, aby bol spotrebič vo vodorovnej polohe.</li> </ul>  |

# POPREDAJNÝ SERVIS

---

## PREDTÝM, NEŽ ZAVOLÁTE POPREDAJNÝ SERVIS

**1.** Zistite, či nedokážete problém vyriešiť sami s pomocou návrhov riešení uvedených v **NÁVODE NA ODSTRANOVANIE PROBLÉMOV**.

---

**2.** Spotrebič vypnite a opäť zapnite, aby ste skontrolovali, či chyba pretrváva

---

## AK PO KONTROLÁCH UVEDENÝCH VYŠŠIE PORUCHA NAĎALEJ PRETRVÁVA, SPOJTE SA S NAJBLIŽŠÍM AUTORIZOVANÝM SERVISNÝM STREDISKOM

Ak potrebujete pomoc, zavolajte na číslo uvedené v záručnej knižke alebo postupujte podľa pokynov na webovej stránke **www.indesit.com**

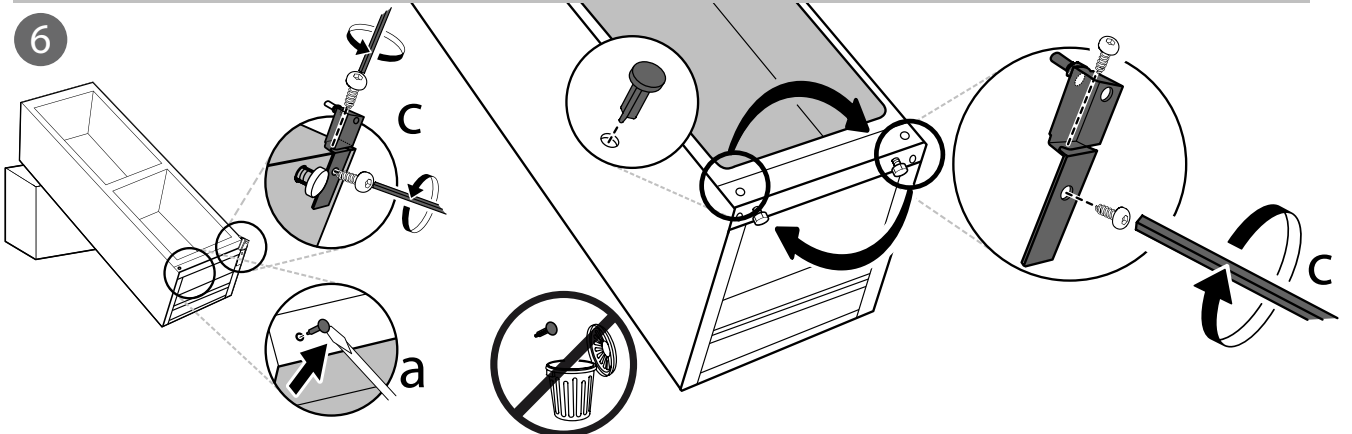
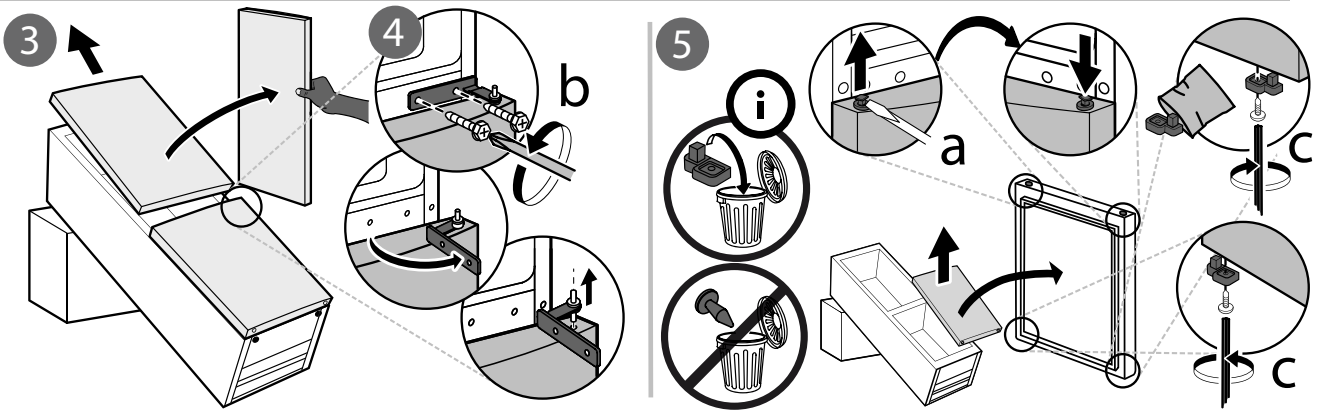
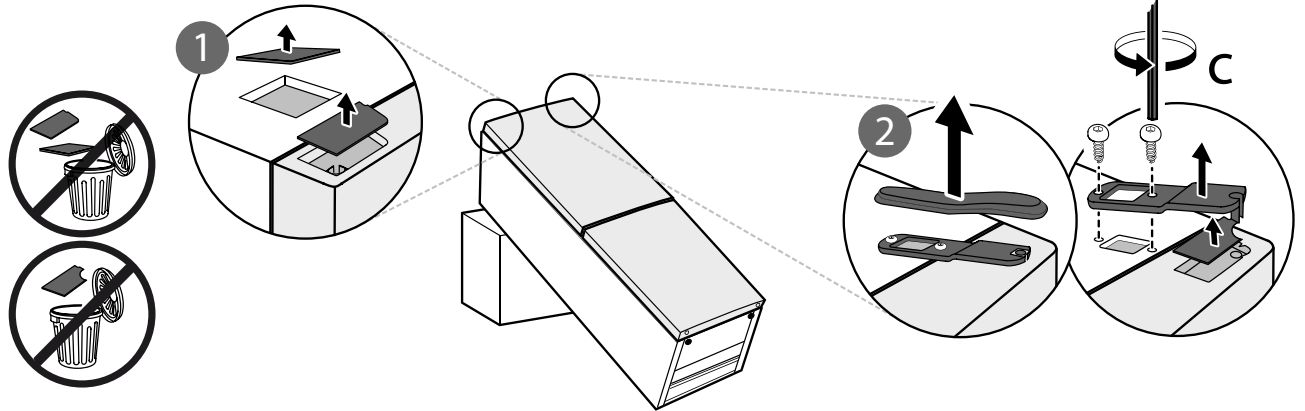
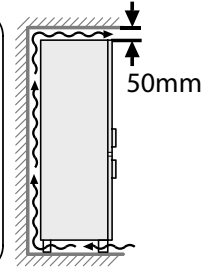
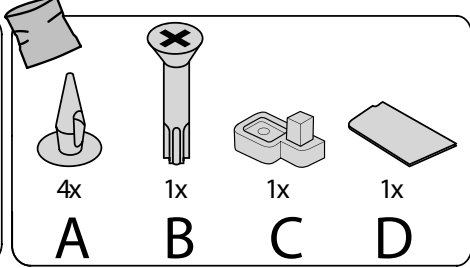
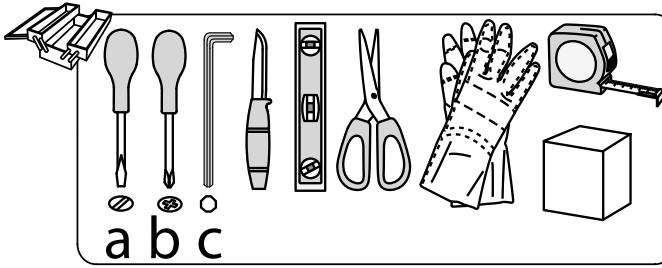
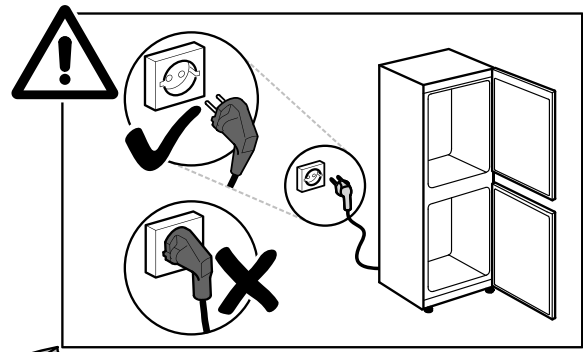
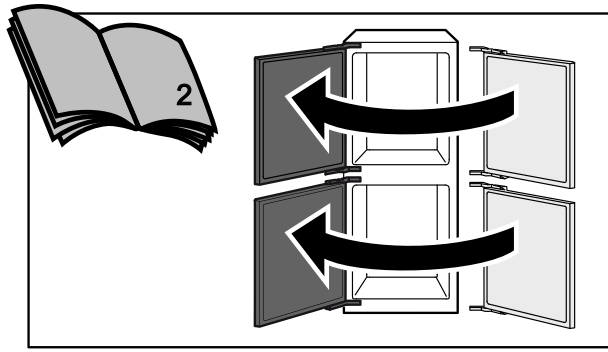
Vždy nahláste tieto údaje:

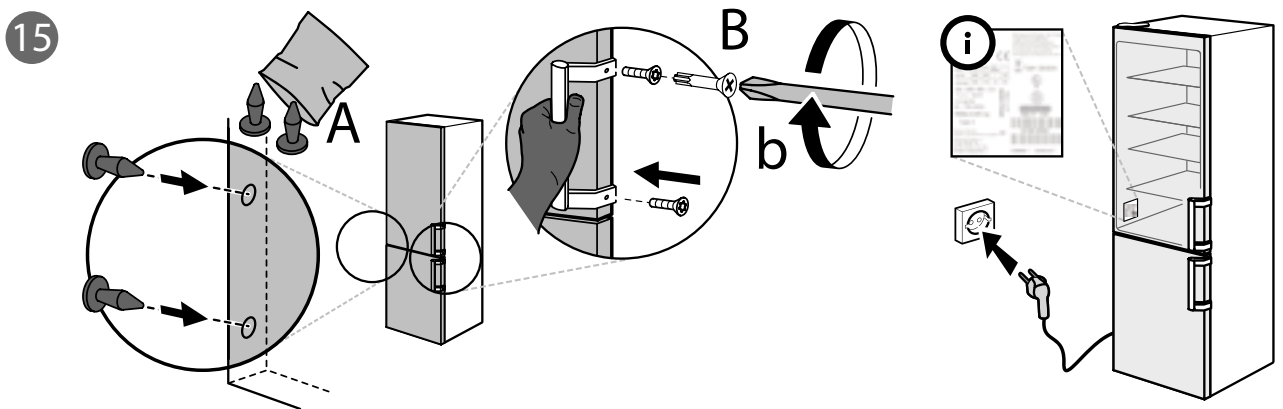
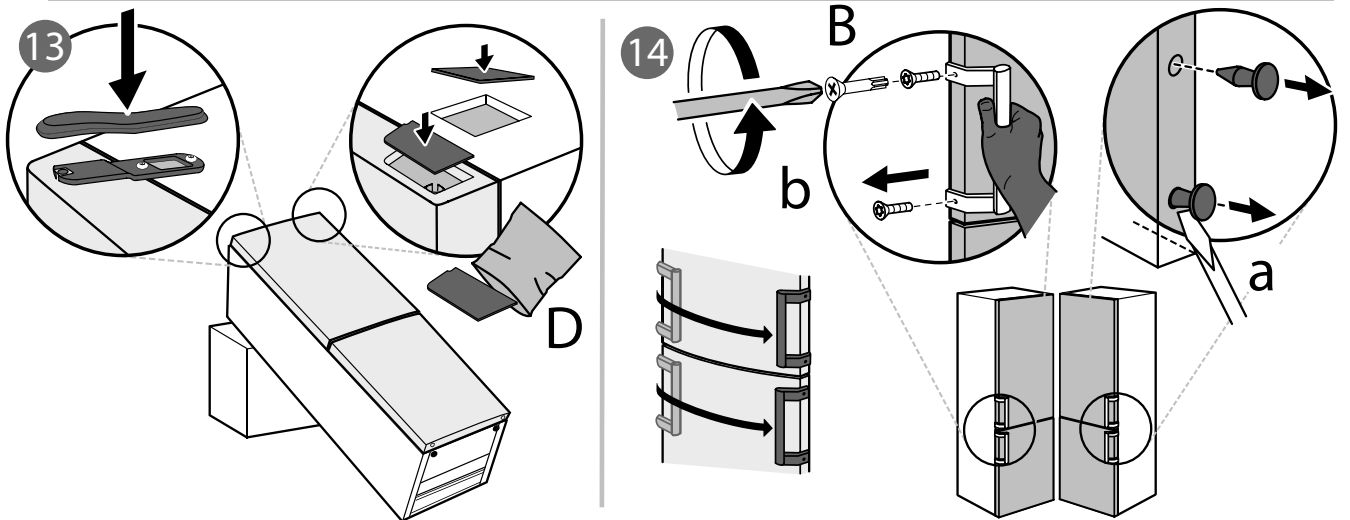
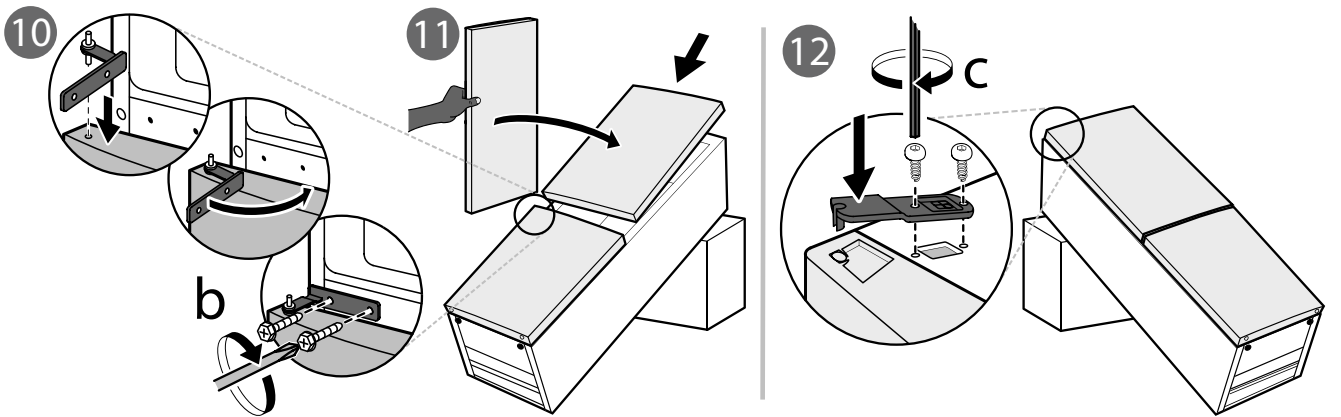
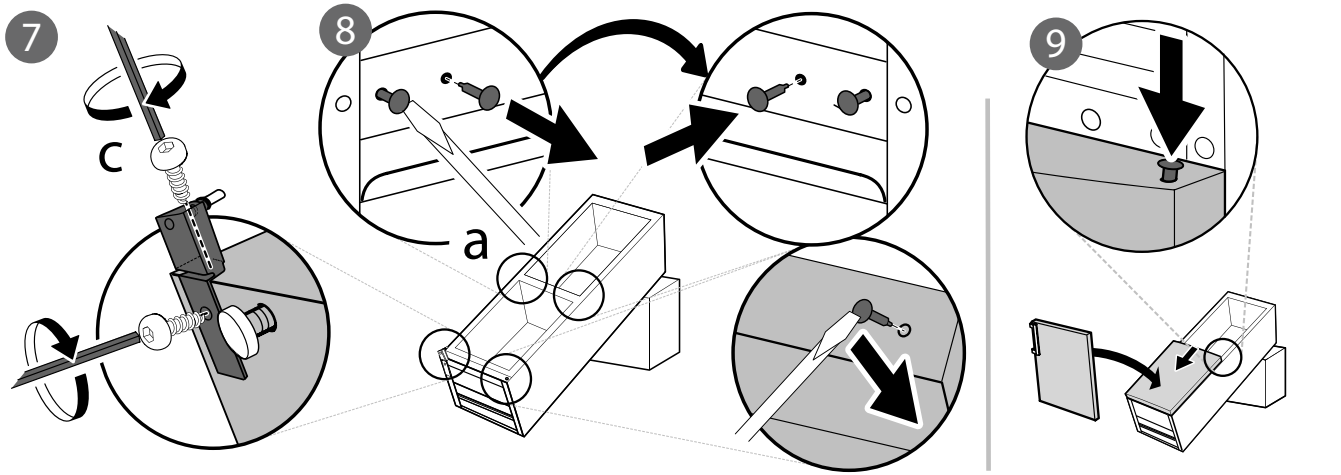
- krátky opis poruchy;
- typ a presný model spotrebiča;
- servisné číslo (číslo uvedené po slove Service na výkonnostnom štítku), servisné číslo je uvedené aj na záručnom liste;
- vašu úplnú adresu,
- vaše telefónne číslo.



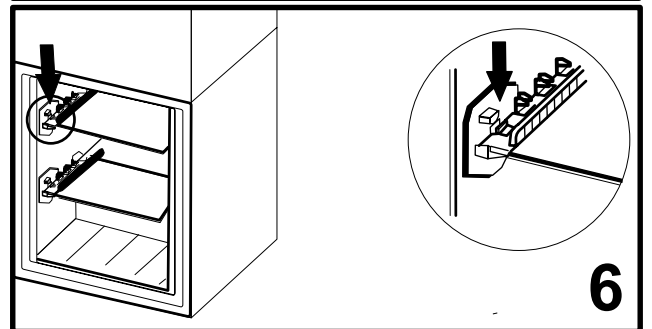
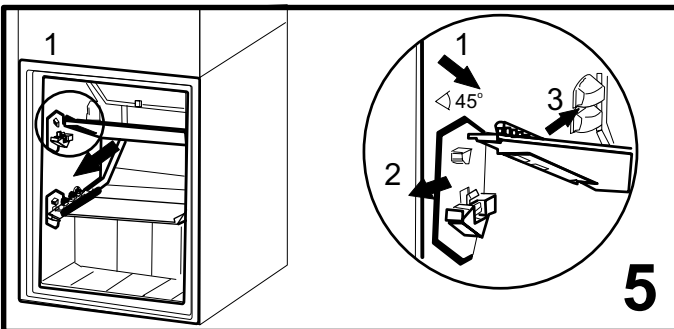
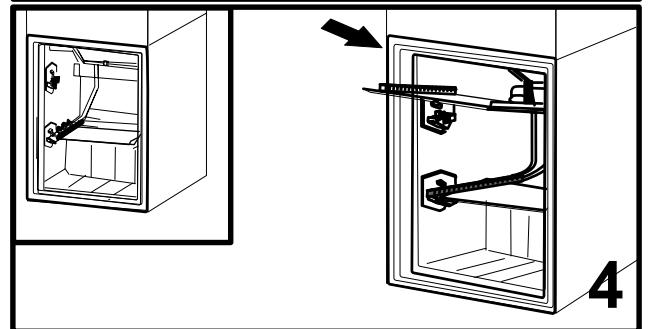
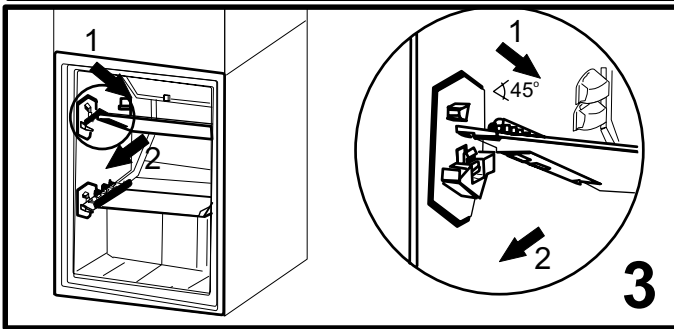
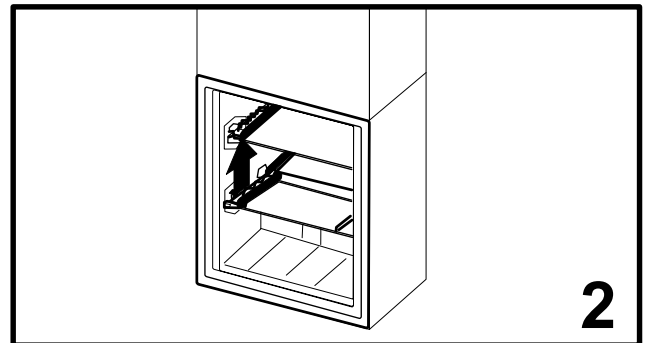
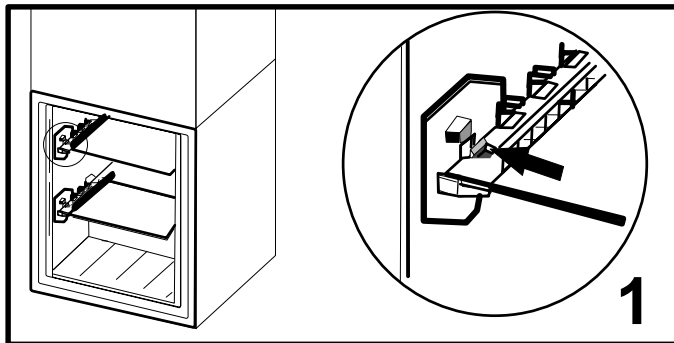
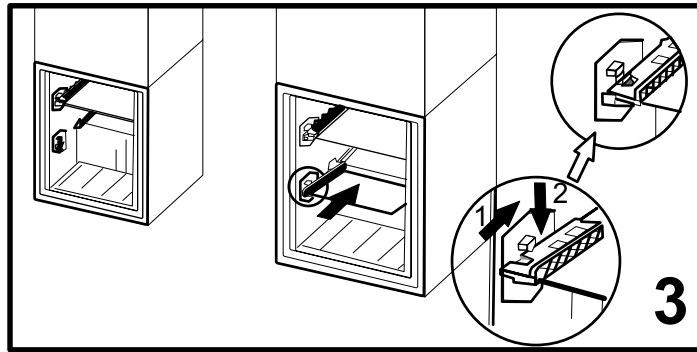
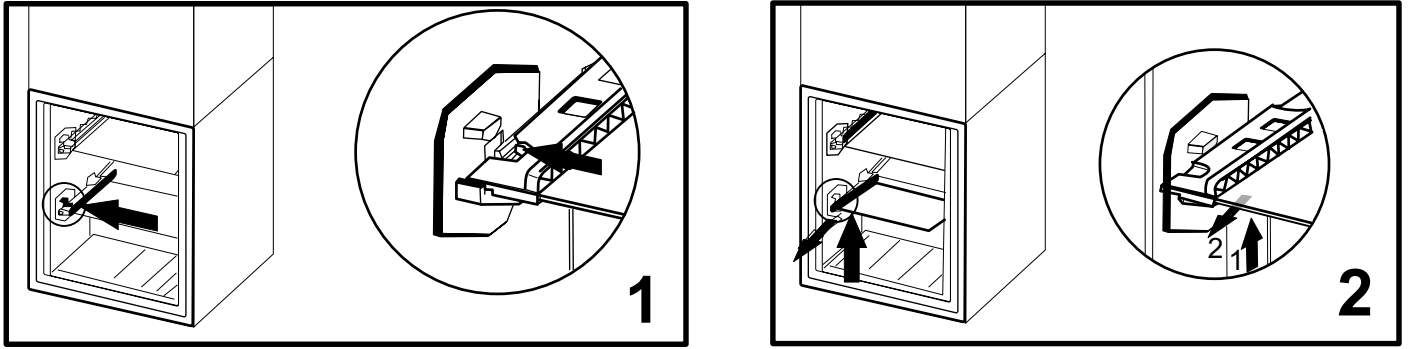
Ak by bolo nevyhnutné spotrebič opraviť, obráťte sa na autorizované servisné stredisko (zaručí sa tým použitie originálnych náhradných dielov a správny postup pri oprave).

**Výrobca:**  
**Whirlpool Europe S.r.l. - Socio Unico**  
**Viale Guido Borghi 27**  
**21025 Comerio (VA)**  
**Italy**











400010874941

Whirlpool® je registrovaná obchodná značka Whirlpool, USA

