

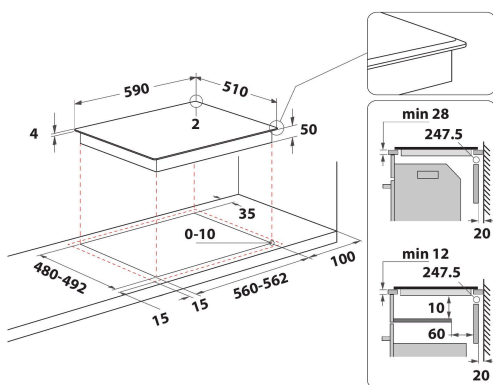
WF S5060 CPBF

12NC: 859991662430

GTIN (EAN) kods: 8003437642531

Whirlpool

SENSING THE DIFFERENCE



GALVENĀS IEZĪMES

| | |
|------------------------------------|-----------------|
| Produktu grupa | Sildvirsmā |
| Konstrukcijas veids | Iebūvēts |
| Vadības veids | Elektronisks |
| Vadības iestatījumu veids | - |
| Gāzes degļu skaits | 0 |
| Elektrisko gatavošanas zonu skaits | 4 |
| Elektrisko plāksņu skaits | 0 |
| Siltuma starojuma plāksņu skaits | 0 |
| Halogēna plāksņu skaits | 0 |
| Indukcijas plāksņu skaits | 4 |
| Elektrisko sildzonu skaits | 0 |
| Vadības paneļa novietojums | Priekšpusē |
| Virsmas pamatmateriāls | Stikls |
| Produkta pamatkrāsa | Melns |
| Elektriskā pieslēguma jauda (W) | 7200 |
| Gāzes pieslēguma jauda (W) | 0 |
| Gāzes veids | Nav piemērojams |
| Strāva (A) | 31,3 |
| Voltāža (V) | 220-240 |
| Frekvence (Hz) | 50/60 |
| Elektrības vada garums (cm) | 120 |
| Kontaktdakšas veids | Nē |
| Gāzes pieslēgums | Nav piemērojams |
| Produkta platums | 590 |
| Produkta augstums | 54 |
| Produkta dziļums | 510 |
| Minimālais nišas augstums | 28 |
| Minimālais nišas platums | 560 |
| Nišas dziļums | 480 |
| Neto svars (kg) | 9.4 |
| Automātiskās programmas | Jā |

TEHNISKĀS ĪPAŠĪBAS

| | |
|---|-----------|
| Ieslēgšanas indikators | Jā |
| Rādītāju skaits | 4 |
| Regulēšanas veids | Indukcija |
| Vāka veids | Bez |
| Atlikušā karstuma indikators | Separate |
| Strāvas ieslēgšanas/izslēgšanas slēdzis | Jā |
| Drošības iekārta | - |
| Taimeris | Jā |

ENERGOEFECTIVITĀTES MARĶĒJUMS

| | |
|------------------|------------|
| Enerģijas ievade | Elektrisks |
|------------------|------------|