

# WOI4IS8HMOXA

12NC: 859991683700

Código EAN: 8003437836688

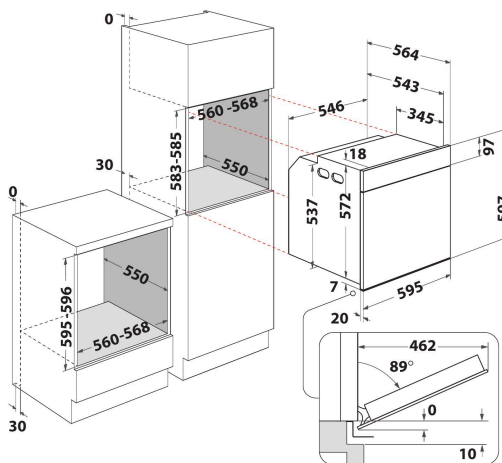
Whirlpool

SENSING THE DIFFERENCE



## Horno eléctrico de encastre Whirlpool: color inox, auto limpieza - WOI4IS8HMOXA

Las características de este horno de encastre Whirlpool: tecnología avanzada que te permite cocinar ahorrando energía. Lámpara halógena para un menor consumo de energía. Exclusiva tecnología 6th SENSE que te permite seleccionar entre diferentes recetas predefinidas, para que luego tu horno ajuste automáticamente los parámetros de cocción, temperatura y tiempo, asegurando resultados perfectos. Función Ready2Cook, que utiliza un potente sistema de convección para alcanzar rápidamente la temperatura correcta, sin tener que precalentarel horno. Innovadora función Cook4, que permite cocinar hasta 4 diferentes platos simultáneamente, sin el riesgo de mezclar los olores. Sin transmisión de olores entre los platos.



- Tecnología 6th Sense
- Sistema de limpieza hidrolítico SmartClean
- Clase energética: A+
- Capacidad de litros 73 L
- Función Cook4
- Función Ready 2 Cook
- Cocción con ventilador de aire forzado
- Grill
- Interior esmaltado de fácil limpieza
- Función Turbo grill
- Función pastelería
- Leudado
- Funciones de cocción especiales
- Precalentamiento rápido
- Cocción convencional
- Puerta fría desmontable con 3 cristales
- Bloqueo para niños



### Funciones asistidas del 6º sentido

Seleccione la categoría de alimentos y el horno ajustará la función de cocción y propondrá el mejor rango de temperatura para obtener unos resultados de cocción excepcionales.



### Tecnología 6th SENSE

Recetas listas para el uso. Selecciona una de las 30 recetas predeterminadas, y tu horno ajustará automáticamente los parámetros de cocción, temperatura y tiempo, mientras que sigue monitorizando tus platos, para asegurar resultados perfectos.



### Pizza a alta temperatura

Hornea pizza fácilmente. Deliciosos resultados en menos de 12 minutos sin necesidad de accesorios como una piedra para pizza.



### Steam+

Experimente una sabrosa cocción al vapor, sin esfuerzo, vertiendo agua en la cavidad.



### Airfry

La función Airfry es la alternativa más saludable a una freidora. Gracias a la circulación de aire caliente, sus platos se cocinan de forma suave, uniforme y crujiente sin aceite. Esto reduce el contenido de grasa de sus platos hasta en un 50%, y la bandeja AirFry perforada incluida garantiza un resultado excepcionalmente crujiente.



### Control electrónico

Control electrónico de la temperatura.



### Cavidad XXL

Todo el espacio que necesitas. Este horno Whirlpool dispone de una cavidad XXL, ofreciendo un espacio extra para tus creaciones culinarias.

# WOI4IS8HM0XA

12NC: 859991683700

Código EAN: 8003437836688

Whirlpool

SENSING THE DIFFERENCE

## CARACTERÍSTICAS PRINCIPALES

Grupo de producto	Horno
Código comercial del producto	WOI4IS8HM0XA
Color principal del producto	Inox
Tipo de construcción	Integrable
Tipo de control	Electrónica
Control e indicadores	-
Controles de placa de cocina integrados	No
Tipos de placa de cocina regulables	-
Programa automático	Si
Intensidad corriente eléctrica	16
Tensión	220-240
Frecuencia	50
Longitud del cable de alimentación eléctrica	100
Tipo de clavija	No
Fondo con puerta abierta a 90 grados	-
Altura del producto	597
Anchura del producto	595
Fondo del producto	564
Altura mínima del hueco	583
Anchura mínima del nicho	560
Fondo del hueco	550
Peso neto	35.6
Volúmen útil (de la cavidad)	73
Sistema de limpieza integrado	Hidrolítico
Rejillas	1
Bandejas	2

## CARACTERÍSTICAS TÉCNICAS

Temporizador	si
Control de tiempo	Electrónica
Opciones de ajuste de tiempo	Iniciar y detener
Dispositivo de seguridad	-
Luz interior	Si
Número de luces internas	1
Posición de luces internas	Invariable
Raíles del horno	Parrillas
Sonda térmica	No

## DATOS DE CONSUMO

Entrada de energía	Eléctrico
Tipo de energía - Cavidad 1	Electricidad
Clasificación de eficiencia energética - NUEVA (2010/30/EU)	A+
Consumo de energía por ciclo convencional - NUEVO (2010/30/CE)	0.67
Consumo de energía por ciclo de convección por aire forzado - NUEVO (2010/30/CE)	0.90

ENERG Y UA  
енергия · ενεργεια IE IA

**WHIRLPOOL**  
WOI4IS8HM0XA

A+++  
A++  
A+  
A  
B  
C  
D

**A+**

73 l

0.67 kWh/cycle\*

0.90 kWh/cycle\*

\* ημερησίου - cyklus - pariton - zyklos - ημερησίου - ciclo - tsükkel - ohjelma - ciklus - cikls - ciklu - cyklus - cykl - ciclu - program - cykel

65/2014