

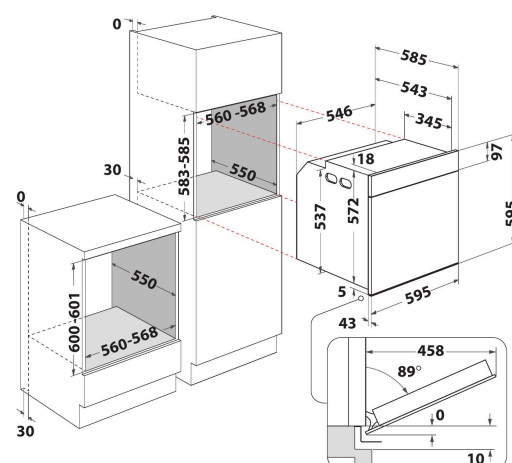
WTA C 8411 SC AN

12NC: 859991615150

Штрих-код (EAN) код: 8003437835520

Whirlpool

SENSING THE DIFFERENCE



- Каталітична система очищення
- Клас енергоефективності A
- Об'єм камери 73 л
- Функція Розморозка
- Програма приготування: Примусова вентиляція+вентилятор
- Турбо-вентиляція
- Гриль
- Емаль простого очищення
- Функція Турбо-гриль
- Функція Вечірка
- Дотягувач Soft Closing
- Заморожені продукти
- Відкидний гриль для простоти очищення
- Програма приготування: Конвекція
- Кількість шарів скла у дверцятах: 3
- Таймер відключення

Вбудована електрична духовка шафа Whirlpool - WTA C 8411 SC AN

Характеристики вбудованої духової шафи Whirlpool: технології, які дозволяють заощаджувати електроенергію. Галогенові лампи для ще більшої енергоефективності. Дизайн дверцят з дотягувачем Soft-Close зробить використання ще приємнішим.



Multifunction 8

Різноманітні методи приготування їжі. Набір функцій Multifunction 8 пропонує гнучкі можливі варіанти приготування для забезпечення ідеальних результатів за будь-яким рецептом.



Система плавного зачинення дверцят SoftClosing

Плавне закриття. Ваша духовка шафа закриватиметься легко та тихо завдяки новим шарнірам системи SoftClosing.



Слайдерна система полиць

Ця духовка шафа Whirlpool має слайдерну систему полиць для зручності використання.



Примусова вентиляція

Завдяки технології примусової вентиляції та інноваційній системі конвекції нагріте повітря циркулює всередині духової шафи, забезпечуючи приготування соковитих страв.



Каталітичне очищення

Спеціальні самоочисні панелі. Каталітичні панелі в духовій шафі вбирають в себе залишки жиру та забруднення і видаляють їх під час приготування.



Об'єм XXL

Стільки місця, скільки необхідно саме вам. Об'єм камери XXL у вашій духовці становить 75 літрів та має 5 різних позицій полиць.



Клас енергоефективності A

Надзвичайна енергоефективність. Ця духовка шафа Whirlpool з класом енергоефективності A забезпечить якісні результати у поєднанні з низьким рівнем енергоспоживання.



Клас енергоефективності

Надзвичайна економія ресурсів. Духові шафи з класом енергоефективності A/A+ допомагають заощадити, гарантуючи низьке електроспоживання та економію ваших коштів.

WTA C 8411 SC AN

12NC: 859991615150

Штрих-код (EAN) код: 8003437835520

Whirlpool

SENSING THE DIFFERENCE

ОСНОВНІ ХАРАКТЕРИСТИКИ

Група продуктів	Духова шафа
Комерційний код	WTA C 8411 SC AN
Основний колір продукту	Антрацит
Тип конструкції	Вбудована
Тип управління	Механічний(-е)
Тип управління	-
Чи є вбудовані системи контролю варильної поверхні?	Ні
Який тип варильної поверхні можна контролювати?	-
Автоматичні програми	Так/Є
Струм (А)	13
Напруга (В)	220-240
Частота (Гц)	50/60
Довжина шнура живлення (см)	90
Тип вилки	Ні
Глибина з відкритими на 90 градусів дверцятами (мм)	-
Висота продукту	595
Ширина продукту	595
Глибина продукту	564
Мінімальна висота ніші	0
Мінімальна ширина ніші	0
Глибина ніші	0
Вага нетто (кг)	38
Корисний об'єм	73
Вбудована система очищення	Каталітичні панелі (частково)
Кількість решіток	1
Деко	2

ТЕХНІЧНІ ХАРАКТЕРИСТИКИ

Таймер	Так/Є
Контроль часу	Механічний(-е)
Налаштування часу	Без опцій відкладеного старту
Система захисту	-
Внутрішнє освітлення	Так/Є
Кількість елементів освітлення	1
Розташування елементів освітлення	Дальня/Задня
Направляючі духової шафи	Телескопічні(-ий)
Теромщуп	Ні

ЕНЕРГЕТИЧНЕ МАРКУВАННЯ

Підключення до мережі	Електричний
Тип камери	Елетрика
Клас енергоефективності - NEW (2010/30/EU)	A
Річне енергоспоживання у режимі конвекція - NEW (2010/30/EU)	0.91
Річне енергоспоживання у режимі примусова вентиляція - NEW (2010/30/EU)	0.82

ENERG
енергия · ενεργεια
Y IA
IE 1A

WHIRLPOOL
WTA C 8411 SC AN

73 L

0.91 kWh/cycle*
0.82 kWh/cycle*

* црна - cyklus - portion - zykus - porcja - ciclo - tsükkel - ohjelma - ciklus - cikls - ciklu - cyklus - cykl - ciklu - program - cykel
65/2014