

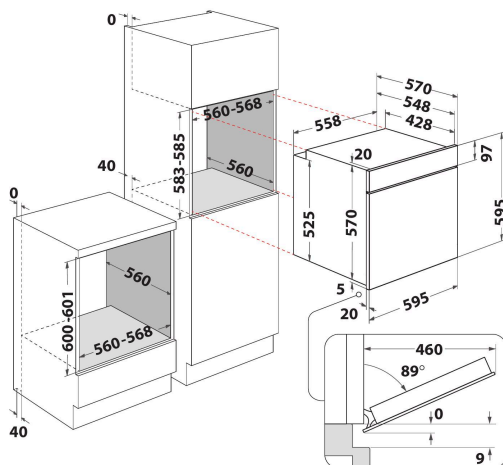
OAS KN8V1 IX

12NC: 859991558460

GTIN (EAN) kodas: 8003437938801

Whirlpool

SENSING THE DIFFERENCE



- Energijos klasė A+
- 71 l ertmė
- „Cook3“
- Atitirpinimo funkcija
- Gaminimas su priverstinio oro ventiliatoriumi
- „Turbo“ ventiliatorius
- Grilis
- Lengvai valomas emaliuotas vidus
- „Turbo grill“ funkcija
- „Maxi“ gaminimas
- Picos / duonos funkcija
- „Eco“ priverstinis oras
- Kildinimas
- Specialios funkcijos
- Tradicinis gaminimas
- Spaudžiamos rankenėlės
- Durų stiklų skaičius: 2

„Whirlpool“ įmontuojama elektrinė orkaitė: „Inox“ spalva - OAS KN8V1 IX

„Whirlpool“ įmontuojamos orkaitės charakteristikos: pažangi elektros technologija užtikrina energijos taupymą gaminant maistą. Inovatyvi „Cook3“ funkcija leidžia vienu metu gaminti net iki trijų atskirų patiekalų be kvapų susimaišymo rizikos.



Cook3

Jokio kvapų susimaišymo. Naudodamiesi novatoriška funkcija „Cook3“, galite vienu metu gaminti iki trijų atskirų patiekalų, o aromatai tuo metu nesusimaišo.



Multifunkcion 8

Įvairūs gaminimo metodai. Funkcija „Multifunction 8“ leidžia pasirinkti iš lanksčių gaminimo variantų, kad bet koku atveju gautumėte tobulus rezultatus.



EasyClean durys

Vidinis durelių stiklas gali būti lengvai išimamas valymui.



Slankios lentynos

Sklandūs judesiai. Ši „Whirlpool“ orkaitė yra su švelniai slankiojamomis lentynomis, kurios palengvina naudojimąsi.



Push-Push įspaudžiamos rankenėlės

Rankenėlės yra įspaudžiamos, todėl tai suteikia patogumo naudojantis ir išskirtinę išvaizdą.



Standartinė ertmė

Ši „Whirlpool“ orkaitė yra su standartinio dydžio ertme.



Energinė klasė A+

Didesnis energijos efektyvumas. Dėl A+ energijos klasės šis „Whirlpool“ prietaisas leis jums mėgautis idealiais rezultatais ir puikiu energijos sunaudojimu.



Elektroninis valdymas

Elektroninis temperatūros valdymas.



Konvekcija

Išsaugokite skonį. Konvekcijos dėka, orkaitėje įkaitintas oras cirkuliuoja naudojant naujovišką konvekcijos sistemą, suteikiančią sultingus gaminimo rezultatus.



Energinė klasė

Puikus energijos taupymas. A / A+ energijos klasės orkaitės pasižymi puikiu energijos taupymo lygiu, užtikrindamos mažesnes sąnaudas ir sutaupydamos jūsų išlaidas energijai.

OAS KN8V1 IX

12NC: 859991558460

GTIN (EAN) kodas: 8003437938801

Whirlpool

SENSING THE DIFFERENCE

PAGRINDINĖS YPATYBĖS

Produkto grupė	Orkaitė
Komercinis kodas	OAS KN8V1 IX
Pagrindinė gaminio spalva	Nerūdijantis plienas
Konstrukcijos tipas	Integruota
Valdymo tipas	Elektroninis
Valdymo nustatymų tipas	-
Ar kaitlenčių valdymas integruotas?	Ne
Kokio tipo kaitlentės gali būti valdomos?	-
Automatinės programos	Taip
Srovė (A)	13
Įtampa (V)	220-240
Dažnis (Hz)	50/60
Maitinimo laido ilgis (cm)	100
Kištuko tipas	Ne
Gylis su 90 laipsniu atidarytomis durimis (mm)	-
Gaminio aukštis	595
Gaminio plotis	595
Gaminio gylis	551
Mažiausias nišos aukštis	0
Mažiausias nišos aukštis	0
Nišos gylis	0
Grynasis (neto) svoris (kg)	26.9
Naudojamas tūris (ertmės)	71
Integruota valymo sistema	Ne
Ertmės grotelės	1
Padėklai	2

TECHNINĖS SAVYBĖS

Laikmatis	Taip
Laiko valdymas	Elektroninis
Laiko nustatymo parinktys	Sustabdymas
Saugos įtaisas	-
Vidaus apšvietimas	Taip
Ertmės vidaus lempučių skaičius	0
Ertmės vidaus lempučių padėtis	Priekyje kairėje
Orkaitės bėgeliai	Teleskopinis (-iai)
Ertmės termometras	Ne

ENERGINĖ KORTELĖ

Energijos įvestis	Elektrinis
Ertmės energijos tipas	Elektra
Energijos efektyvumo klasė – NAUJA (2010/30/ES)	A+
Energijos suvartojimas ciklui, tradicinis – NAUJA (2010/30/ES)	0.89
Energijos suvartojimas ciklui, priverstinio oro konvekcija – NAUJA (2010/30/ES)	0.69

ENERGIA Y IA
енергия · ενεργεια IE IA

WHIRLPOOL OAS KN8V1 IX

71 L

0.89 kWh/cycle*
0.69 kWh/cycle*

* upeša - cyklus - portion - zylkus - nalykayama - ciclo - tsukkel - ohjelma - ciklus
ciklas - cikls - ciklu - cycles - cykl - ciclu - program - cyclel

65/2014