

**Здраве и безопасност при работа**  
**и РЪКОВОДСТВО** за монтаж

---

**BG** **БЪЛГАРСКИ**

<b>Ръководство относно здравето и безопасността при работа</b>	<b>3</b>
<b>Ръководство за монтаж</b>	<b>6</b>

# УКАЗАНИЯ ЗА БЕЗОПАСНОСТ

## ВАЖНО Е ДА ГИ ПРОЧЕТЕТЕ И ДА ГИ СПАЗВАТЕ

Преди използването на уреда прочетете внимателно тези указания за безопасността. Запазете ги под ръка за бъдещи справки.

В тези инструкции и на самия уред са представени важни предупреждения за безопасността, които трябва да се прочетат и да се съблюдават винаги.

Производителят отказва всякаква отговорност при неспазване на тези указания за безопасността, във връзка с неподходяща употреба на уреда или неправилна настройка на органите за управление.

## ПРЕДУПРЕЖДЕНИЯ ЗА БЕЗОПАСНОСТ

Много малки (0-3 год.) и малки деца (3-8 год.) трябва да стоят далеч от уреда, освен ако не са под постоянно наблюдение. Този уред може да се използва от деца на 8 години и по-големи, както и от лица с ограничени физически, сетивни или умствени възможности или с недостатъчен опит и познания само ако са под надзор или са им дадени инструкции за употребата на уреда по безопасен начин и разбират възможните опасности. Децата не трябва да си играят с уреда. Почистването и поддръжката от потребителя не трябва да се извършва от деца без надзор.

## ПОЗВОЛЕНА УПОТРЕБА

Този уред е предназначен само за домашна, непрофесионална употреба.

Не използвайте уреда на открито. Не съхранявайте избухливи или запалими вещества, напр. кутии с аерозол, и не поставяйте бензин или други възпламеними материали във или в близост до уреда: може да избухне пожар,

ако уредът бъде включен случайно.

**ВНИМАНИЕ:** Уредът не е предназначен да се използва с външен таймер или с отделна система с дистанционно управление.

Този уред е предназначен за употреба в домашни условия и подобни приложения, като:

- кухни за служители в магазини, офиси и други работни среди;
- фермерски къщи и за клиенти в хотели, мотели и други видове жилищни среди;
- среди от типа къщи за гости с легло и закуска;
- кетъринг и подобни нетърговски приложения.

Крушката, използвана в уреда, е специално проектирана за домашни уреди и не е подходяща за осветяване на помещения в дома (Регламент на ЕО 244/2009). Уредът е предназначен за употреба на места, където температурата е в следните диапазони в съответствие с климатичния клас, посочен на табелката с номиналните данни. Уредът може да не функционира правилно, ако бъде оставен за продължителен период при температура, извън указания диапазон.

Климатичен клас при работна темп. (°C)

SN От 10 до 32

N От 16 до 32

ST От 16 до 38

T От 16 до 43

Този уред не съдържа хлорофлуоровъглероди (CFC). Хладилната система съдържа R600a (HC).

Устройства с изобутан (R600a): изобутанът е природен газ без въздействие върху околната среда, но е запалим.

Поради това се уверявайте, че тръбите на хладилната система не са повредени. Обръщайте специално внимание в случай на повредени тръби, изпразващи хладилната система.

**ПРЕДУПРЕЖДЕНИЕ:** Внимавайте

да не повредите тръбите на хладилната система на уреда.

**ПРЕДУПРЕЖДЕНИЕ:** Не запущвайте вентилационните отвори в корпуса на уреда или във вградената конструкция.

**ПРЕДУПРЕЖДЕНИЕ:** Не използвайте механични, електрически или химически средства, различни от препоръчаните от производителя, за ускоряване на процеса на обезкрежаване.

**ПРЕДУПРЕЖДЕНИЕ:** Не използвайте и не поставяйте електрически устройства в отделенията на уреда, ако те не са от вида, изрично одобрен от производителя.

**ПРЕДУПРЕЖДЕНИЕ:** Ледогенераторите и/или диспенсърите за вода, които не са директно свързани към водоснабдителната мрежа, трябва да се пълнят само с питейна вода.

**ПРЕДУПРЕЖДЕНИЕ:** Автоматичните ледогенератори и/или диспенсърите за вода трябва да бъдат свързани към водоснабдителна мрежа, която подава само питейна вода с налягане между 0,17 и 0,81 MPa (1,7 и 8,1 bar).

Не поглъщайте съдържанието (нетоксично) на опаковките за лед (при някои модели).

Не консумирайте ледени кубчета или ледени близалки веднага след изваждането им от фризера, тъй като това може да предизвика студени изгаряния.

За продукти, проектирани за използване на въздушен филтър, намиращ се под достъпен капак на вентилатора, филтърът винаги трябва да е поставен, когато хладилникът работи.

Не съхранявайте стъклени контейнери, съдържащи течности, в отделението на фризера, тъй като те могат да се счупят.

Не закривайте вентилатора (ако има такъв) с храни.

След поставянето на храни проверете дали вратичката на

отделенията се затваря правилно, особено тази на фризера. Уплътнителят с повреда трябва да се подмени възможно най-скоро. Използвайте отделението на хладилника само за съхраняване на храни и отделението на фризера само за съхраняване на замразени храни, замразяване на пресни храни и правене на ледени кубчета. Избягвайте съхраняването на необвити храни в пряк контакт с вътрешните повърхности на хладилника или фризера. Уредите може да разполагат със специални отделения (отделение за пресни храни, кутия за нула градуса...).

Ако не е указано друго в съответната брошура за продукта, те могат да се отстраняват със запазване на еквивалентните характеристики.

C-пентан се използва като газообразуващ агент в изолационната пяна и е запалим газ.

## МОНТИРАНЕ

Монтирането и ремонтът трябва да се извършва от специализиран техник, в съответствие с инструкциите на производителя и при спазване на действащите местни норми за безопасност. Не поправяйте и не подменяйте части от уреда, ако това не е изрично посочено в ръководството на потребителя. Монтажът не трябва да се извършва от деца. По време на монтажа децата трябва да стоят далеч от уреда. По време на и след монтажа съхранявайте опаковъчните материали (полиетиленови пликосе, части от полистирол и др.) на недостъпно за деца място.

Боравенето и монтажът на уреда трябва да се извършват от две или повече лица. Използвайте предпазни ръкавици за разопаковането и монтажа на уреда.

Обръщайте внимание за избягване на повреждане на подовите (напр. паркет), когато

премествате уреда. Монтирайте уреда върху под, който е достатъчно здрав за поддържане на тежестта, и на място, подходящо за размера и употребата на уреда.

След разопаковане на уреда се уверете, че не е бил повреден при транспортирането. В случай на проблеми, свържете се с дистрибутора или най-близкия отдел за следпродажбено обслужване.

Уредът трябва да е изключен от електрическата мрежа преди извършване на каквито и да било монтажни дейности.

По време на монтирането се уверете, че уредът не поврежда захранващия кабел.

За да се гарантира подходяща вентилация, оставете пространство от двете страни и над уреда.

Разстоянието между задната част на уреда и стената зад него трябва да е 50 mm, за да се избегне съприкосновение с горещи повърхности.

Намаляването на това пространство ще увеличи консумацията на енергия на продукта.

Активирайте уреда едва след завършване на монтажа.

Изчакайте поне два часа, преди да включите уреда, за да се гарантира, че хладилната система е напълно функционална.

Уверете се, че уредът не е в близост до топлинен източник.

## ПРЕДУПРЕЖДЕНИЯ ОТНОСНО ЕЛЕКТРОЗАХРАНВАНЕТО

За да отговаря монтирането на действащата нормативна уредба за безопасността, трябва да се постави многополюсен прекъсвач с минимална контактна междина от 3 mm, а уредът трябва да е заземен.

Ако поставеният щепсел не е подходящ за вашия контакт, свържете се с квалифициран електротехник.

Захранващият кабел трябва да бъде достатъчно дълъг, за да позволи свързване на уреда към

контакта на електрозахранването след като уредът се постави на мястото му. Не дърпайте захранващия кабел.

Ако захранващият кабел е повреден, заменете го с идентичен такъв.

Захранващият кабел трябва да бъде сменен само от квалифициран електротехник и в съответствие с указанията на производителя и действащите наредби за безопасност.

Свържете се с оторизиран сервизен център.

В случай че щепселът на уреда не съвпада с контакта във Вашия дом, свържете се с квалифициран електротехник.

Не използвайте удължители, разклонители или адаптери.

Не използвайте този уред, ако захранващият му кабел или щепсел е повреден, ако не работи правилно или ако е бил повреден или е паднал. Пазете кабела далеч от горещи повърхности.

След приключване на монтирането електрическите компоненти вече не трябва да са достъпни за потребителя.

Избягвайте да докосвате уреда с мокра част на тялото и не го използвайте, когато сте с боси крака.

## ПОЧИСТВАНЕ И ПОДДРЪЖКА

При почистване и поддръжка слагайте предпазни ръкавици.

Уредът трябва да е изключен от електрическата мрежа преди извършване на каквито и да било дейности по поддръжката.


Никога не използвайте уреди за почистване с пара.

Не използвайте абразивни или груби почистващи средства, като спрейове за прозорци, стъргалки, запалими течности, почистващи вакси, концентрирани препарати, белина или почистващи средства, съдържащи петролни продукти, върху пластмасовите части, вътрешността и уплътненията или изолацията на вратичката. Не използвайте хартиени кърпи, стъргалки или други груби почистващи средства.




# ОПАЗВАНЕ НА ОКОЛНАТА СРЕДА

## ИЗХВЪРЛЯНЕ НА ОПАКОВЪЧНИТЕ МАТЕРИАЛИ

Опаковъчният материал е 100% годен за рециклиране и е маркиран със символа за рециклиране.  Затова различните части на опаковката трябва да се изхвърлят отговорно и в пълно съответствие с разпоредбите на местните органи, отговорни за събиране на отпадъците.


## ИЗХВЪРЛЯНЕ НА ИЗЛЕЗЛИ ОТ УПОТРЕБА ДОМАКИНСКИ УРЕДИ


Когато изхвърляте уреда, го направете неизползваем, като отрежете захранващия кабел и отстраните вратите и рафтовете (ако има), така че децата да не могат лесно да се качват вътре и да остават затворени.

Този уред е произведен с материали, годни за рециклиране  или за повторно използване. При изхвърлянето му спазвайте местните разпоредби за изхвърляне на отпадъци.

За допълнителна информация относно третирането, оползотворяването и рециклирането на домакински електроуреди се обърнете към компетентните местни органи, службата за битови отпадъци или магазина, откъдето сте закупили уреда.

Този уред е маркиран в съответствие с Европейската

директива 2012/19/ЕС относно отпадъци от електрическо и електронно оборудване (WEEE). Като се погрижите това изделие да бъде изхвърлено по правилен начин, Вие ще допринесете за предотвратяване на възможни негативни последици за околната среда и здравето на хората, които в противен случай биха могли да бъдат причинени от неуместно обработване на отпадъците на това изделие. 

Символът  върху уреда или придружаващата го документация показва, че този уред не трябва да се третира като битов отпадък, а да бъде предаден в съответния събирателен пункт, предназначен за рециклиране на електрическа и електронна апаратура.

## СЪВЕТИ ЗА ИКОНОМИЯ НА ЕНЕРГИЯ

Монтирайте уреда в сухо, добре вентилирано помещение, далеч от топлинни източници (напр. радиатор, готварска печка и т.н.) и на място, което не е изложено на пряка слънчева светлина. Ако е необходимо, използвайте изолационна пластина. За да се гарантира правилната вентилация, следвайте инструкциите за монтиране. Недостатъчната вентилация в задната част на уреда увеличава консумацията на енергия и намалява ефективността на охлаждането.

Вътрешните температури на уреда могат да се повлияят от температурата на околната среда, честотата на отваряне на вратичката, а също така и от местоположението на уреда. При настройването на температурата трябва да се имат предвид тези фактори.

Намалете до минимум отварянето на вратичката. Когато размразявате замразени храни, ги поставете в хладилника. Ниската температура на замразените продукти охлажда храните в хладилника. Оставете топлите храни и напитки да се охладят, преди да ги поставите в уреда.

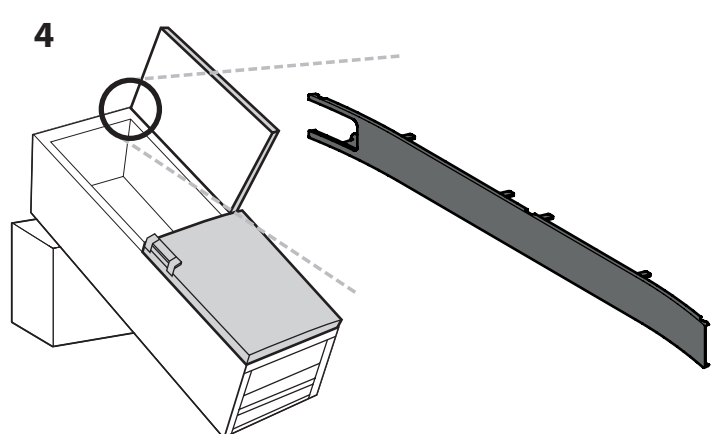
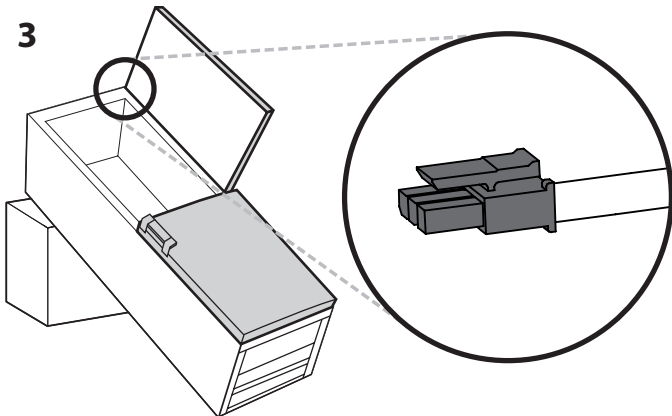
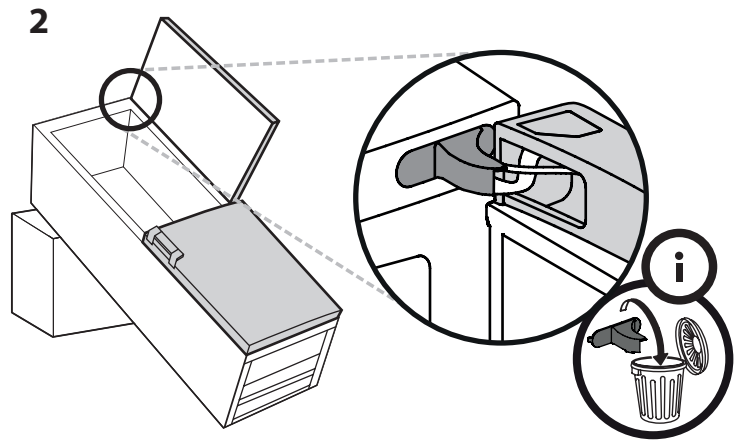
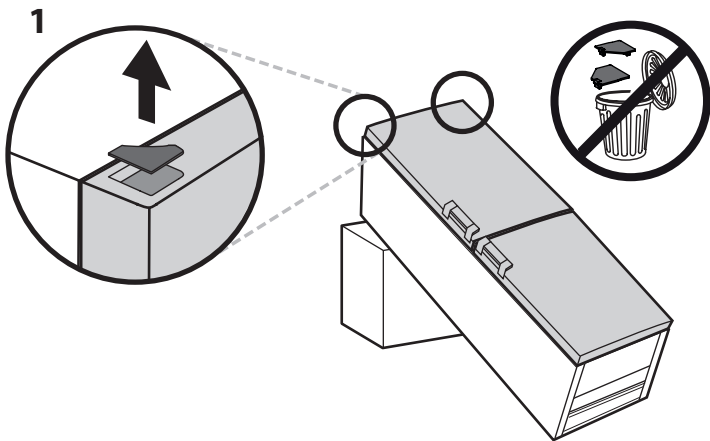
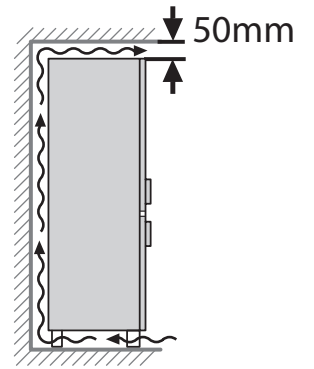
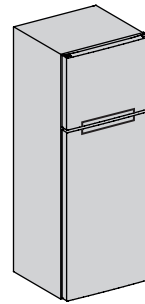
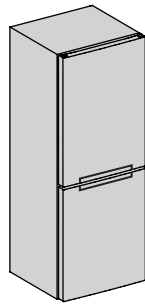
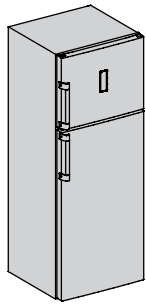
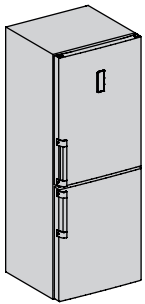
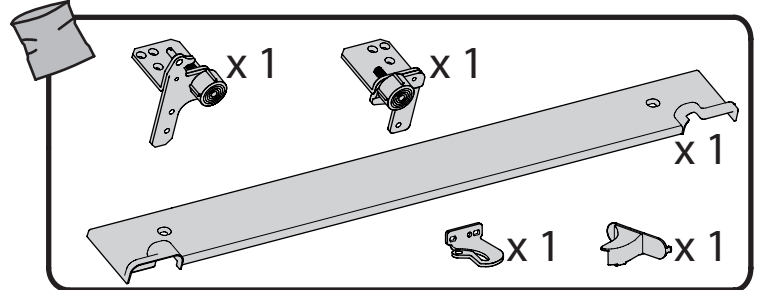
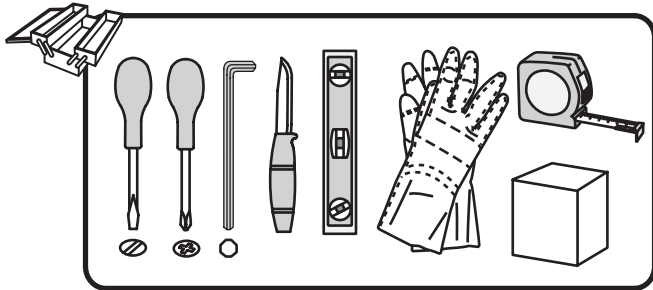
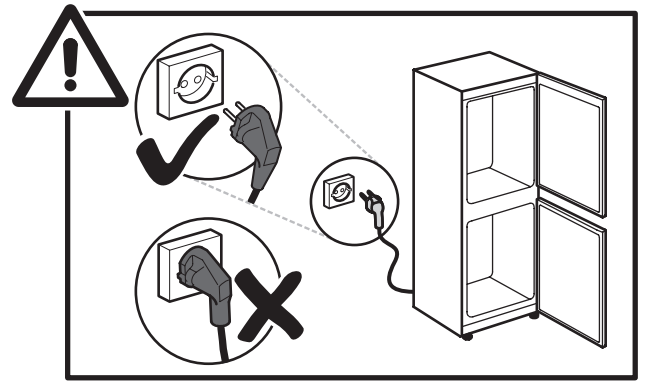
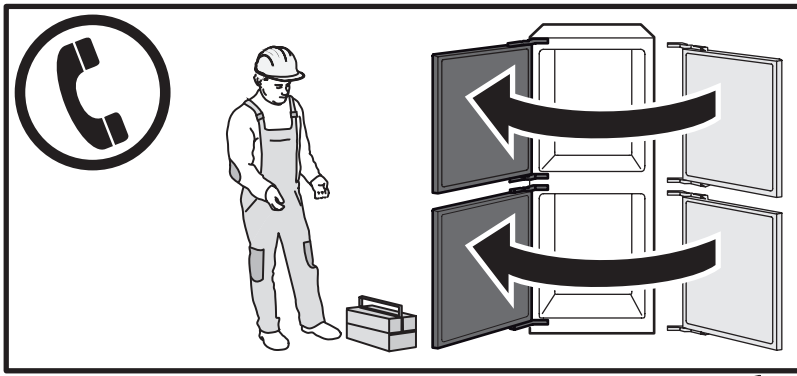
Позиционирането на рафтовете в хладилника не оказва влияние върху ефективното използване на енергия. Храните трябва да се поставят на рафтовете по такъв начин, че да се гарантира правилна циркулация на въздух (храните не трябва да се допират една в друга и трябва да се оставя разстояние между храните и задната стена). Можете да увеличите капацитета на съхранение на замразени храни, като отстраните кошниците, и по този начин поддържате еднаква консумация на енергия.

Продуктите от високоенергиен клас са снабдени с високо ефективни мотори, които поддържат функционирането за по-дълго, но са с ниска консумация на енергия. Не се притеснявайте, ако моторът продължава да работи за продължителни периоди.

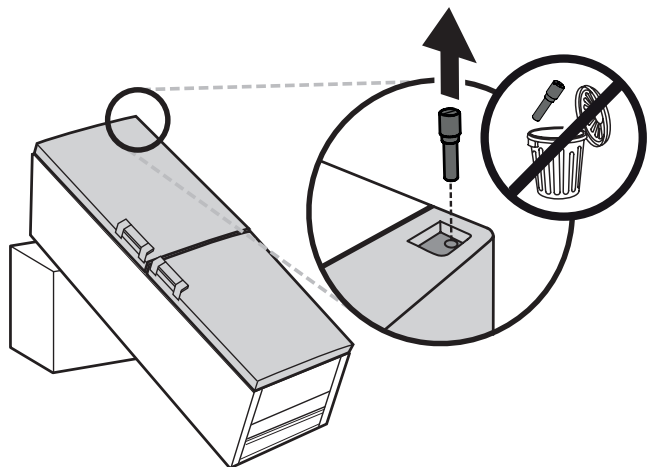
## ДЕКЛАРАЦИЯ ЗА СЪОТВЕТСТВИЕ

Този уред е проектиран, конструиран и предлаган на пазара в съответствие с изискванията на Европейските Директиви: Директива за ниско напрежение 2014/35/ЕС, Директива за EMC 2014/30/ЕС и Директива RoHS 2011/65/ЕС.

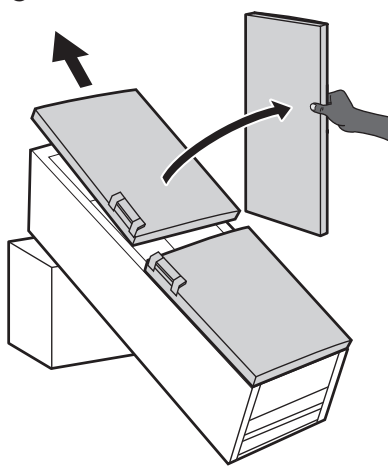
Този уред е проектиран, конструиран и се предлага на пазара в съответствие с изискванията за екологично проектиране и енергийни етикети на Директиви на ЕО: 2009/125/ЕО и 2010/30/ЕС.



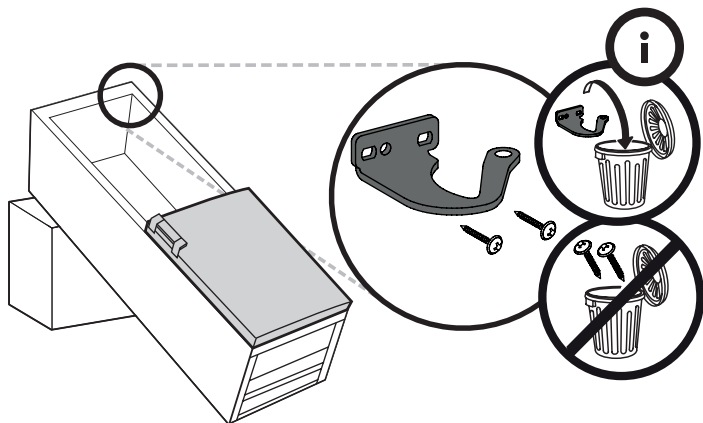
5



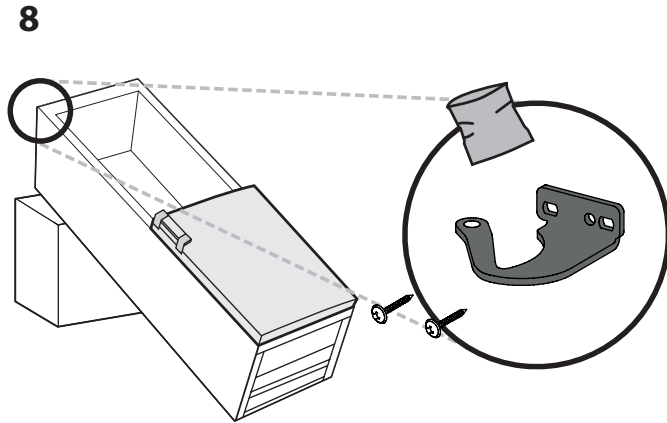
6



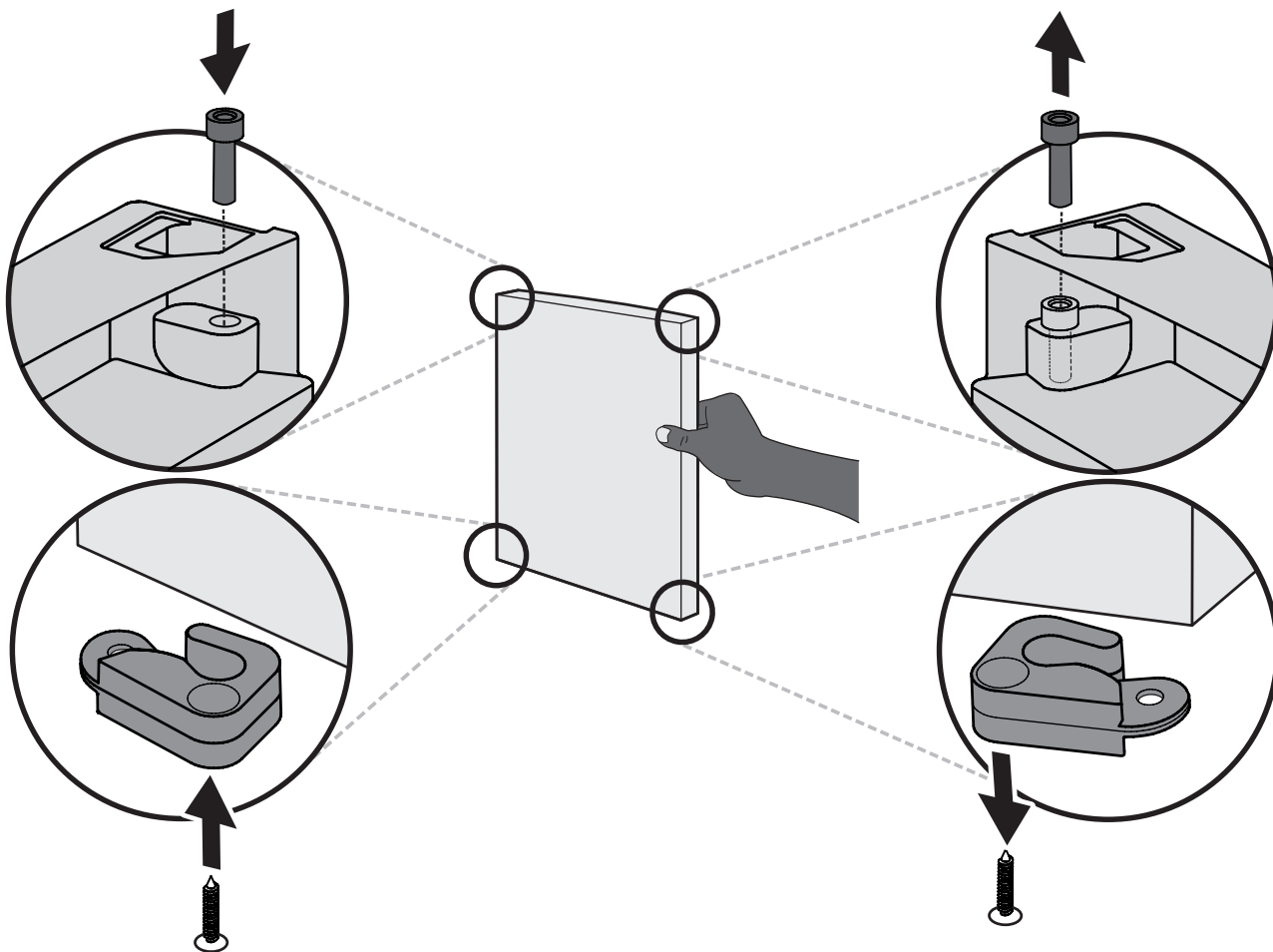
7



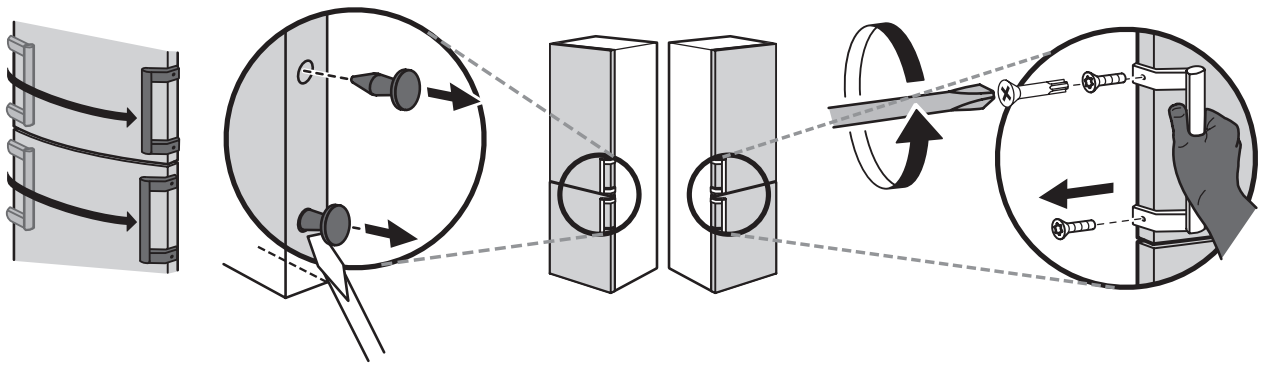
8



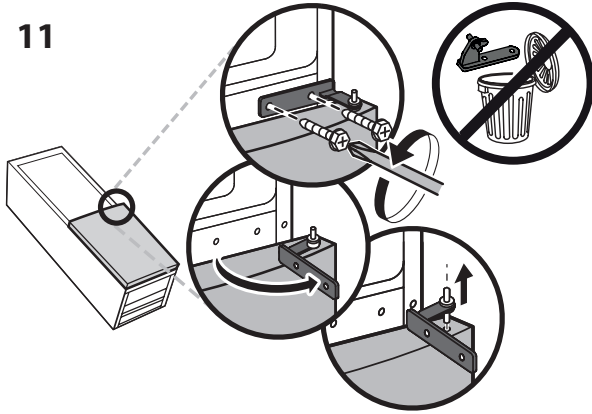
9



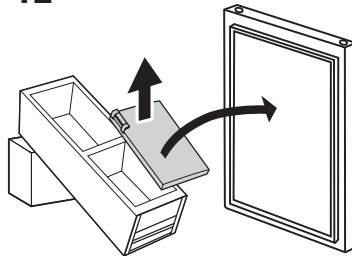
10



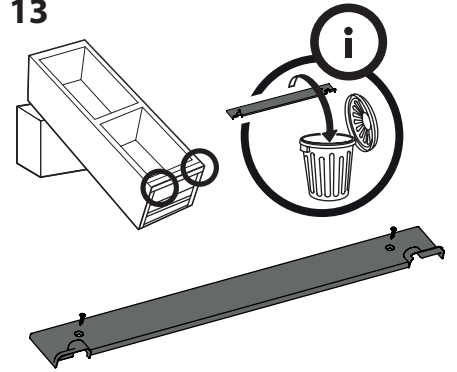
11



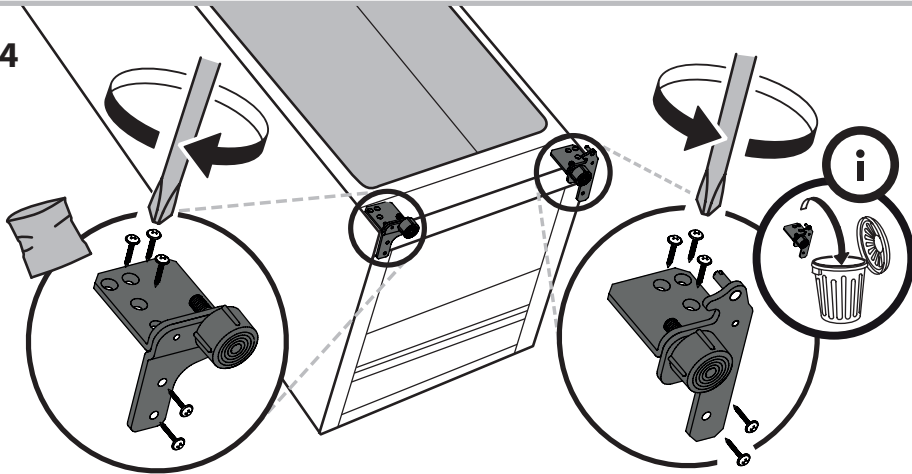
12



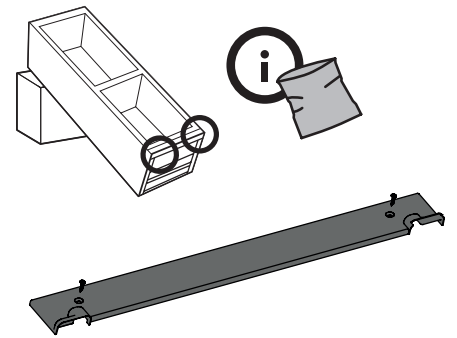
13



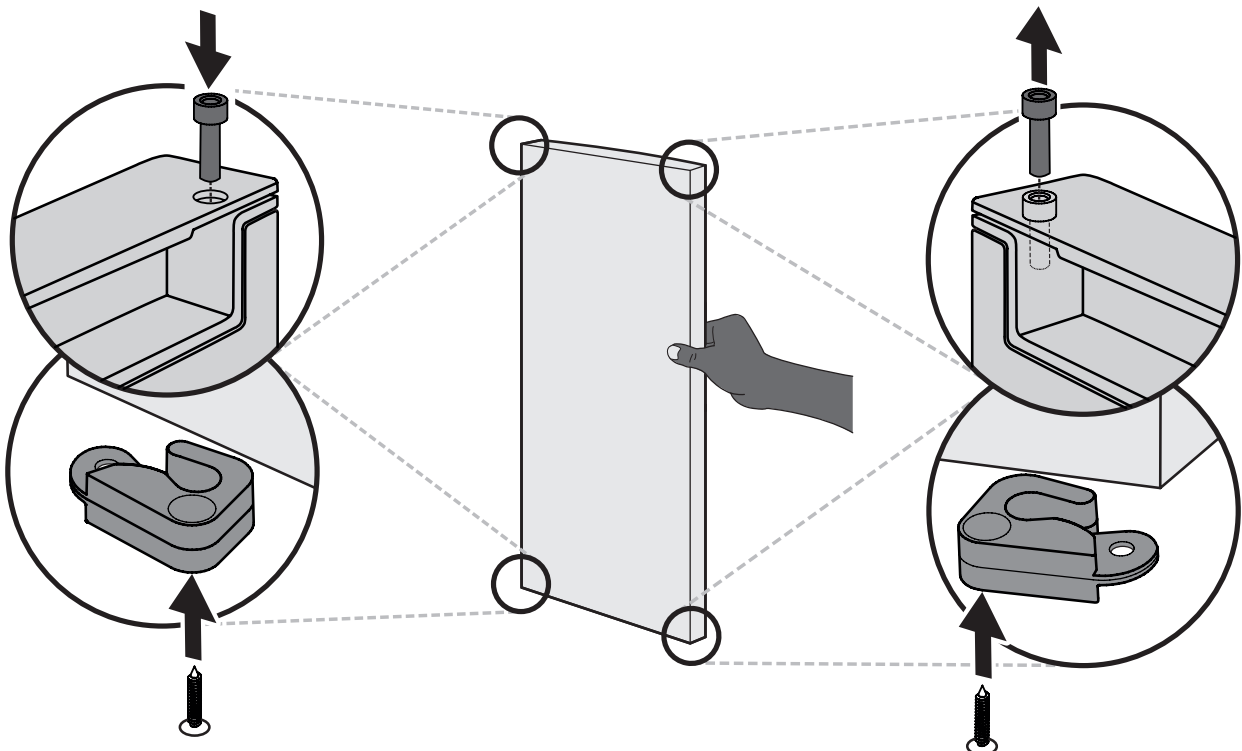
14



15

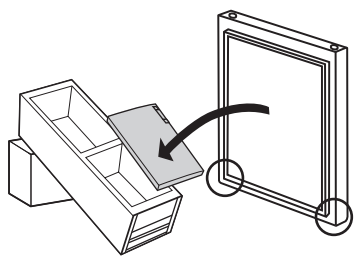


16

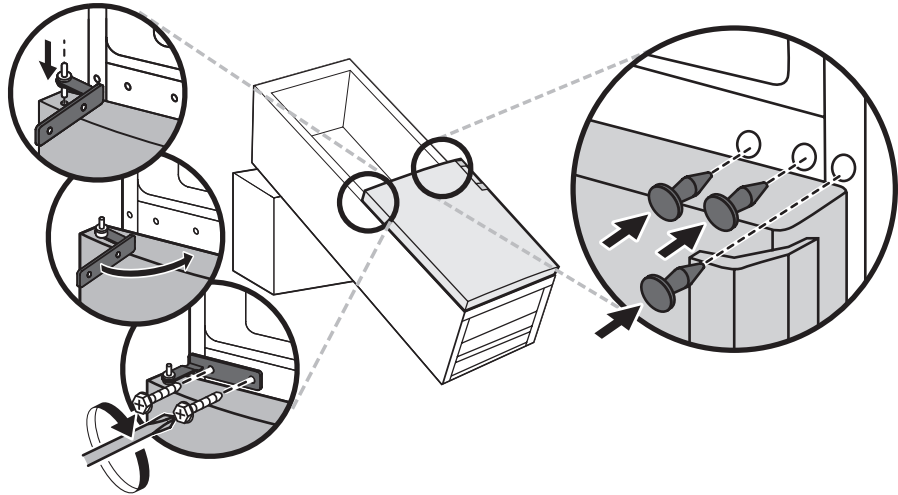




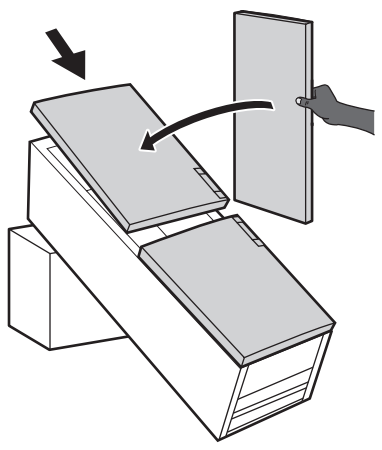
17



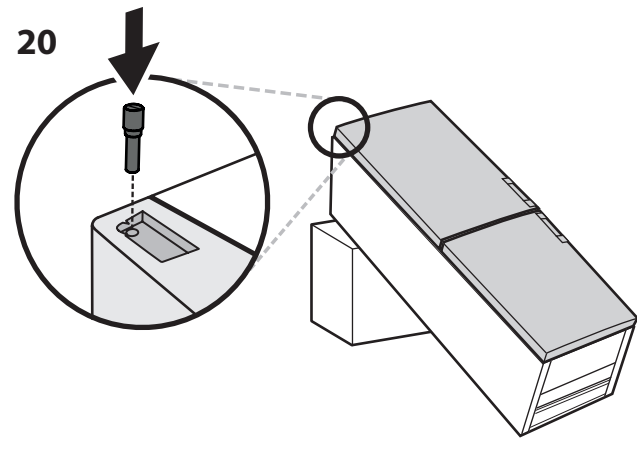
18



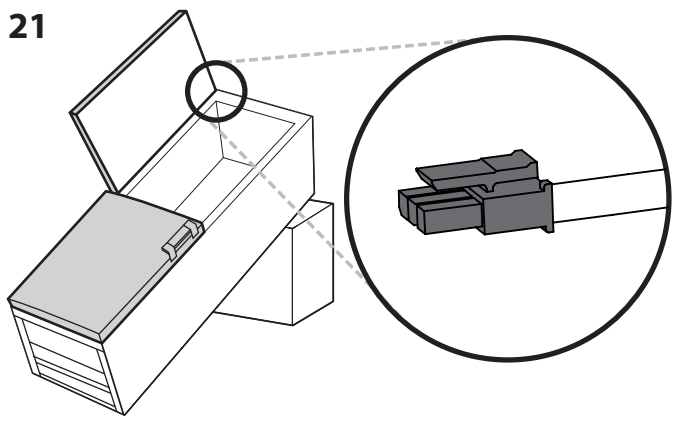
19



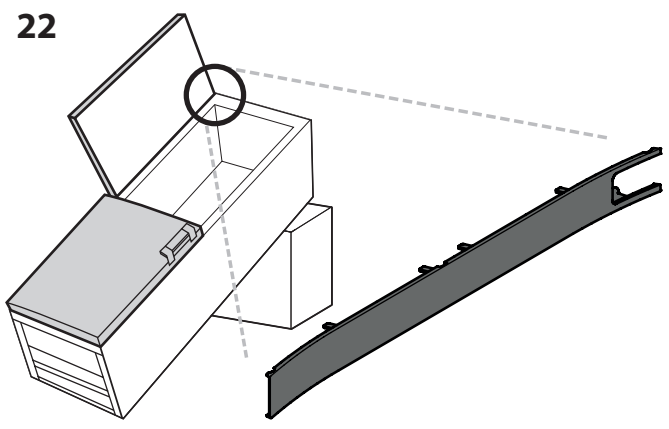
20



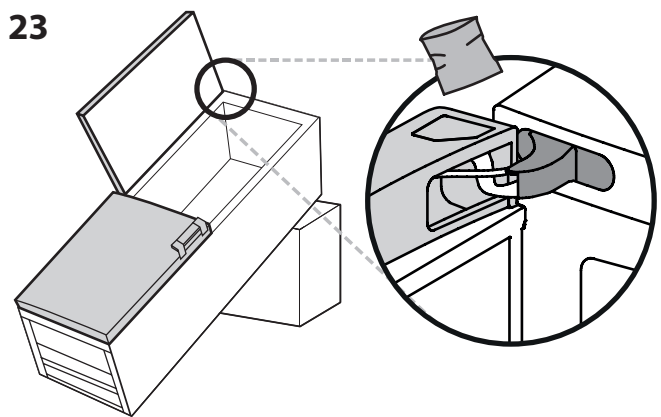
21



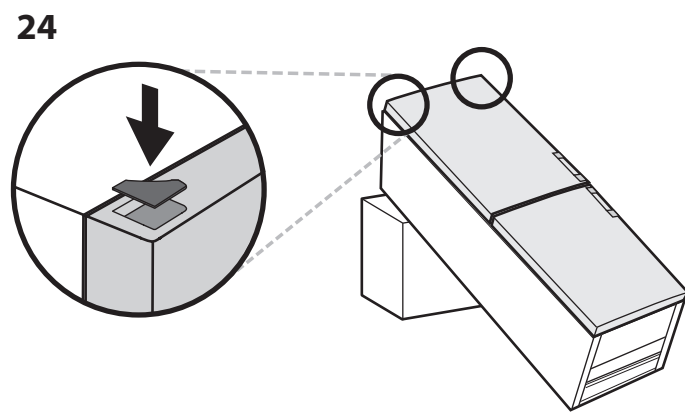
22



23



24



19514303900

Отпечатано в Италия